

【表紙】

【提出書類】 有価証券報告書

【提出先】 関東財務局長

【提出日】 2021年10月26日

【計算期間】 第19期（自 2021年2月1日 至 2021年7月31日）

【発行者名】 ケネディクス・レジデンシャル・ネクスト投資法人

【代表者の役職氏名】 執行役員 山本 晋

【本店の所在の場所】 東京都千代田区内幸町二丁目1番6号

【事務連絡者氏名】 ケネディクス不動産投資顧問株式会社
レジデンシャル・リート本部企画部長 山本 晋

【連絡場所】 東京都千代田区内幸町二丁目1番6号

【電話番号】 03-5157-6011

【縦覧に供する場所】 株式会社東京証券取引所
(東京都中央区日本橋兜町2番1号)

第一部【ファンド情報】

第1【ファンドの状況】

1【投資法人の概況】

(1)【主要な経営指標等の推移】

① 主要な経営指標等の推移

期		単位	第10期	第11期	第12期	第13期	第14期
決算年月			2017年1月	2017年7月	2018年1月	2018年7月	2019年1月
営業成績	営業収益	百万円	5,468	5,574	5,681	7,097	7,823
	うち賃貸事業収益	百万円	5,437	5,574	5,671	6,655	7,605
	営業費用	百万円	2,629	2,741	2,791	3,657	3,610
	うち賃貸事業費用	百万円	2,050	2,124	2,107	2,554	2,794
	営業利益	百万円	2,838	2,833	2,889	3,439	4,213
	経常利益	百万円	2,311	2,316	2,353	2,842	3,599
	当期純利益(注2)	百万円	2,310	2,315	2,352	5,416	3,598
財産等の状況	総資産額	百万円	167,276	167,316	176,813	213,558	245,103
	(対前期比)	%	(+4.6)	(+0.0)	(+5.7)	(+20.8)	(+14.8)
	有利子負債額	百万円	81,800	81,800	91,130	106,130	123,250
	純資産額	百万円	82,552	82,559	82,650	98,745	111,951
	(対前期比)	%	(+0.2)	(+0.0)	(+0.1)	(+19.5)	(+13.4)
	出資総額	百万円	80,132	80,132	80,132	80,132	93,226
1口当り状況	分配総額	百万円	2,280	2,315	2,424	3,152	3,510
	配当性向(注3)	%	98.7	100.0	103.1	58.2	97.6
	発行済投資口の総口数	口	349,089	349,089	349,089	782,928	869,133
	1口当たり当期純利益(注4)(注5)	円	6,617	3,316	3,369	7,036	4,143
	1口当たり純資産額(注4)	円	236,478	118,249	118,379	126,123	128,807
	1口当たり分配金	円	6,533	6,633	6,946	4,026	4,039
	利益分配金	円	6,533	6,633	6,946	4,026	4,039
	利益超過分配金	円	—	—	—	—	
財務指標	総資産経常利益率(注6)	%	1.4	1.4	1.4	1.5	1.6
	年換算値(注7)	%	2.8	2.8	2.7	2.9	3.1
	自己資本利益率(注8)	%	2.8	2.8	2.8	6.0	3.4
	年換算値(注7)	%	5.6	5.7	5.6	12.0	6.8
	自己資本比率(対前期増減)	%	49.4 (△2.1)	49.3 (△0.0)	46.7 (△2.6)	46.2 (△0.5)	45.7 (△0.6)
	総資産有利子負債比率(注9)	%	48.9	48.9	51.5	49.7	50.3
	FFO(注10) (Funds from Operation)	百万円	3,189	3,227	3,295	6,126	4,750
	1口当たりFFO(注4)(注11)	円	9,137	4,623	4,720	7,824	5,466
	賃貸NOI(注12) (Net Operating Income)	百万円	4,265	4,335	4,486	5,245	6,154
	年換算賃貸NOI利回り(注7)(注13)	%	5.5	5.6	5.4	5.5	5.5
賃貸NCF(注14) (Net Cash Flow)	百万円	4,044	4,094	4,199	4,808	5,539	
年換算賃貸NCF利回り(注7)(注15)	%	5.2	5.3	5.1	5.0	5.0	
参考情報	投資物件数	件	113	113	115	129	138
	賃貸戸数(居住用施設)	戸	7,229	7,285	7,646	7,552	8,017
	総賃貸可能面積(注16)	m ²	295,364.44	295,364.44	306,648.54	410,556.41	467,606.17
	稼働率(注16)	%	96.2	96.9	97.0	97.6	97.7
	減価償却費	百万円	878	884	921	1,144	1,343
	資本的支出額	百万円	220	241	286	436	614

期		単位	第15期	第16期	第17期	第18期	第19期
決算年月			2019年7月	2020年1月	2020年7月	2021年1月	2021年7月
営業成績	営業収益	百万円	8,136	8,066	8,374	8,382	9,195
	うち賃貸事業収益	百万円	7,933	8,027	8,289	8,382	8,758
	営業費用	百万円	3,777	3,806	3,904	4,038	4,373
	うち賃貸事業費用	百万円	2,915	2,911	3,005	3,060	3,333
	営業利益	百万円	4,358	4,260	4,469	4,344	4,822
	経常利益	百万円	3,741	3,614	3,808	3,632	4,147
	当期純利益 (注2)	百万円	3,741	3,613	3,808	3,631	4,146
財産等の状況	総資産額	百万円	254,965	256,665	272,960	283,172	293,176
	(対前期比)	%	(+4.0)	(+0.7)	(+6.3)	(+3.7)	(+3.5)
	有利子負債額	百万円	125,900	127,650	135,050	145,220	146,920
	純資産額	百万円	118,541	118,500	127,457	127,132	135,218
	(対前期比)	%	(+5.9)	(△0.0)	(+7.6)	(△0.3)	(+6.4)
	出資総額	百万円	99,731	99,731	108,550	108,550	116,322
1配当等の状況	分配総額	百万円	3,687	3,687	3,866	3,867	4,100
	配当性向 (注3)	%	98.5	102.1	101.5	106.5	98.9
	発行済投資口の総口数	口	907,458	907,458	951,258	951,258	995,883
	1口当たり当期純利益 (注4) (注5)	円	4,142	3,981	4,028	3,817	4,189
	1口当たり純資産額 (注4)	円	130,630	130,584	133,988	133,646	135,777
	1口当たり分配金	円	4,063	4,064	4,065	4,066	4,117
	利益分配金	円	4,063	4,064	4,065	4,066	4,117
	利益超過分配金	円	—	—	—	—	
財務指標	総資産経常利益率 (注6)	%	1.5	1.4	1.4	1.3	1.4
	年換算値 (注7)	%	3.0	2.8	2.9	2.6	2.9
	自己資本利益率 (注8)	%	3.2	3.0	3.1	2.9	3.2
	年換算値 (注7)	%	6.5	6.0	6.2	5.7	6.4
	自己資本比率 (対前期増減)	%	46.5 (+0.8)	46.2 (△0.3)	46.7 (+0.5)	44.9 (△1.8)	46.1 (+1.2)
	総資産有利子負債比率 (注9)	%	49.4	49.7	49.5	51.3	50.1
	FFO (注10) (Funds from Operation)	百万円	4,948	5,023	5,218	5,165	5,291
	1口当たりFFO (注4) (注11)	円	5,453	5,536	5,486	5,430	5,313
	賃貸NOI (注12) (Net Operating Income)	百万円	6,408	6,545	6,751	6,825	6,971
	年換算賃貸NOI利回り (注7) (注13)	%	5.5	5.5	5.4	5.2	5.3
賃貸NCF (注14) (Net Cash Flow)	百万円	5,796	5,888	6,235	6,347	6,346	
年換算賃貸NCF利回り (注7) (注15)	%	5.0	5.0	5.0	4.9	4.8	
参考情報	投資物件数	件	143	144	151	157	161
	賃貸戸数 (居住用施設)	戸	8,080	8,148	8,319	8,755	9,027
	総賃貸可能面積 (注16)	m ²	491,050.34	490,988.55	503,721.25	516,871.89	525,995.20
	稼働率 (注16)	%	97.5	97.6	96.8	96.2	97.4
	減価償却費	百万円	1,391	1,428	1,467	1,504	1,546
	資本的支出額	百万円	612	656	515	478	625

- (注1) 金額については、記載未満の桁数を切り捨てて記載しています。以下、別段の記載がない限り同じです。
各種比率等については、小数第2位を四捨五入して記載しています。以下、別段の記載がない限り同じです。
- (注2) 第13期の当期純利益には負ののれん発生益2,574百万円が含まれています。
- (注3) 配当性向＝分配金総額（利益超過分配金は含みません。）÷当期純利益×100
- (注4) 2018年2月28日を分割の基準日とし、2018年3月1日を効力発生日として、投資口1口につき2口の割合による投資口の分割を行いました。1口当たり当期純利益、1口当たり純資産額及び1口当たりFF0については、第11期首に当該投資口の分割が行われたと仮定して算定しています。
- (注5) 1口当たり当期純利益は、当期純利益を日数加重平均投資口数（第10期：349,089口、第11期：698,178口（上記（注4）参照）、第12期：698,178口（上記（注4）参照）、第13期：769,818口、第14期：868,508口、第15期：903,243口、第16期：907,458口、第17期：945,242口、第18期：951,258口、第19期：989,825口）で除することにより算定しています。
- (注6) 総資産経常利益率＝経常利益／{（期首総資産額＋期末総資産額）÷2}×100
- (注7) 年換算をする場合において、1年を365日とし、第10期は184日、第11期は181日、第12期は184日、第13期は181日、第14期は184日、第15期は181日、第16期は184日、第17期は182日、第18期は184日、第19期は181日として、年換算値を計算しています。
- (注8) 自己資本利益率＝当期純利益／{（期首純資産額＋期末純資産額）÷2}×100
- (注9) 総資産有利子負債比率＝期末有利子負債額／期末総資産額×100
- (注10) $FF0 = \text{当期純利益} + \text{減価償却費} + \text{繰延資産償却費} - \text{不動産等売却益} + \text{不動産等売却損}$
- (注11) $1\text{口当たり}FF0 = FF0 / \text{発行済投資口の総口数}$
- (注12) 賃貸NOI＝賃貸事業収益－賃貸事業費用＋減価償却費
- (注13) 年換算賃貸NOI利回り＝年換算賃貸NOI／物件取得価格×100
- (注14) 賃貸NCF＝賃貸NOI－資本的支出額
- (注15) 年換算賃貸NCF利回り＝年換算賃貸NCF／物件取得価格×100
- (注16) 底地を含めたポートフォリオ全体の数値、比率を記載しています。

② 当期の概況

(イ) 投資法人の主な推移

ケネディクス・レジデンシャル・ネクスト投資法人（以下「本投資法人」といいます。）は、投資信託及び投資法人に関する法律（昭和26年法律第198号。その後の改正を含みます。）（以下「投信法」といいます。）に基づき、2011年11月15日に設立され、2012年4月26日に株式会社東京証券取引所（以下「東京証券取引所」といいます。）不動産投資信託証券市場に上場しました（銘柄コード3278）。その後、3回の公募及び第三者割当による新投資口の発行での資金調達を実施し、主な投資対象である賃貸住宅への継続的な投資を通じて資産規模の着実な成長を実現してきましたが、2018年3月1日、更なる成長機会の獲得を求めて、本投資法人を吸収合併存続法人、主な投資対象がヘルスケア施設であるジャパン・シニアリビング投資法人（以下「JSL」といいます。）を吸収合併消滅法人とする吸収合併（以下「本合併」といいます。）を行い、商号を「ケネディクス・レジデンシャル投資法人」から「ケネディクス・レジデンシャル・ネクスト投資法人」に変更しました（本合併に伴い、2018年3月1日を効力発生日とする投資口1口につき2口の割合による投資口の分割も実施しました。）。

本合併後においても、定期的に資金調達を実施するとともに、賃貸住宅のほか老人ホームやホテル等への投資を行うなど持続的な成長機会の獲得にも努めており、当期末現在、賃貸住宅等の居住用施設133物件、有料老人ホーム等のヘルスケア施設26物件、ホテル等の宿泊施設2物件からなる合計161物件の不動産等（取得価格（注）の総額265,762百万円）を運用しています。また、直近では、2021年2月及び3月に新投資口発行での資金調達を実施しており、当期末現在での発行済投資口の総口数は995,883口となっています。

本投資法人は、ケネディクス株式会社の理念と人材を受け継ぐケネディクス不動産投資顧問株式会社（以下「本資産運用会社」といいます。）にその資産運用を委託し、不動産に関連するトレンドを的確に把握の上、最適と考える投資機会及び収益機会を「柔軟」に追求し、迅速な情報収集と意思決定に基づき「機動的」に投資及び運用を行っています。

(注) 「取得価格」は、保有資産に係る各信託受益権売買契約又は各不動産売買契約に記載された各不動産信託受益権又は各不動産の売買価格（取得経費、固定資産税・都市計画法の精算額、消費税及び地方消費税等を含みません。）の百万円未満を切り捨てて記載しています。なお、本合併に伴いJSLより承継した資産については、2018年3月1日時点の鑑定評価額を取得価格としています。以下同じです。

(ロ) 運用環境

当期における日本経済の状況は、新型コロナウイルス感染症の影響により、サービス支出を中心に個人消費に弱い動きがみられるなど、一部において依然厳しい状況にあります。一方で、企業の設備投資や生産が改善し、輸出が緩やかに増加するなど、持ち直しの動きが続いています。今後の経済については、感染拡大の防止策を講じ、ワクチン接種を促進するなかで、政府による各種政策の効果や海外経済の改善もあって、持ち直しの動きが続くことが期待されますが、依然として、新型コロナウイルス感染症拡大の影響を受けた世界経済の動向や金融資本市場の変動等の影響等を注視する必要があると考えられます。

本投資法人の主たる投資対象の一つである居住用施設については、新型コロナウイルス感染症拡大の影響により、地方経済圏（政令指定都市を始めとする地方都市をいいます。以下同じです。）から東京経済圏（東京都、神奈川県、埼玉県及び千葉県の上3県の主要都市をいいます。以下同じです。）への人の流れが減少するとともに、東京経済圏内においても、企業によるテレワークの導入等によりこれまで都心偏重であった居住ニーズがより広範に分散する動きが継続しており、賃貸市場にも変化が生じています。こうした市場環境の変化を受けて、都心の一部の賃貸住宅では低下した稼働率の回復が遅れていますが、その一方で、都心近郊や地方所在の賃貸住宅ではコロナ禍前の水準を上回る稼働状況のものもあり、賃貸住宅市場全般としてはコロナ禍による影響は軽微であり、稼働率は堅調に推移しています。一方、賃料の増加については、増加率は減少しているものの、依然として賃料の増加傾向は継続しています。

ヘルスケア施設を取り巻く環境については、我が国では、男女とも平均寿命において世界最高水準に達し、これまでどの国も経験したことがない超高齢社会（注）を迎え、総人口に占める高齢者の割合及び高齢者人口が増加する「高齢化」は、今後も続いていくものと予想されています。それに呼応するように、近年においては有料老人ホーム、サービス付き高齢者向け住宅などの高齢者向け施設が増加していますが、高齢者向け施設への需要は引き続き増加していくものと、本投資法人は考えています。新型コロナウイルス感染症拡大の状況下においても、各施設のオペレーターによる感染防止策を施した安定的な施設運営が継続されています。

宿泊施設については、新型コロナウイルス感染症拡大防止を目的とした海外からの入国制限や国内での移動制限措置に伴い、宿泊需要が大幅に減少しており、宿泊施設のオペレーターにとっては厳しい運営環境が続いています。今後、新型コロナウイルス感染症の影響が徐々に和らいでいくにつれて、宿泊需要も回復していくことが見込まれますが、コロナ禍以前の状況に戻るには一定の時間を要するものと考えられます。

不動産売買市場については、新型コロナウイルス感染症拡大を機に、当初、一部において不動産投資へ慎重な姿勢を示す投資家もみられましたが、国内外での緩和的な金融施策等を背景に、投資家による不動産への投資意欲は回復しており、足もとにおいては活発な取引が行われています。本投資法人の主な投資対象である賃貸住宅については依然として期待利回りは低水準のままであり、厳しい物件取得環境が続いていくものと考えられます。

(注)「超高齢社会」とは、世界保健機関 (WHO) や国際連合の定義による、総人口に対して65歳以上の高齢者人口が占める割合 (高齢化率) が21%を超えた社会をいいます。

(ハ) 運用状況

a. 資産の取得及び譲渡

本投資法人は、当期において、ポートフォリオ全体の資産構成、将来における収益力等を総合的に勘案した結果、以下の居住用施設3物件 (取得価格の総額2,533百万円)、ヘルスケア施設2物件 (取得価格の総額4,429百万円) 合計5物件 (取得価格の総額6,963百万円) を取得し、居住用施設1物件 (取得価格650百万円・譲渡価格1,110百万円) を譲渡しました。

<取得資産>

物件番号	取得資産の名称	取得価格 (百万円) (注)
T-97	KDXレジデンス天王町	843
T-98	KDXレジデンス川崎	910
T-99	KDXレジデンス蒲田南Ⅱ	780
居住用施設	取得価格合計	2,533
H-25	メディカルホームグランダ苦楽園	2,709
H-26	リハビリホームグランダ神戸北野	1,720
ヘルスケア施設	取得価格合計	4,429
	取得価格総合計	6,963

<譲渡資産>

物件番号	譲渡資産の名称	譲渡価格 (百万円) (注)
T-23	KDXレジデンス千駄ヶ谷	1,110

(注)「取得価格」及び「譲渡価格」には、取得資産及び譲渡資産に係る各信託受益権売買契約に記載された各不動産信託受益権の売買価格 (取得及び譲渡費用、固定資産税・都市計画税の精算額、消費税及び地方消費税等を含みません。) の百万円未満を切り捨てて記載しています。

上記の結果、当期末 (2021年7月31日) 現在の保有物件は居住用施設が133物件 (取得価格の総額202,182百万円)、ヘルスケア施設が26物件 (取得価格の総額58,620百万円)、宿泊施設が2物件 (取得価格の総額4,960百万円) の計161物件 (取得価格の総額265,762百万円) となりました。

b. 保有不動産の運用管理

本投資法人は、居住用施設については、地域・立地及び都市、賃料帯、又はテナント層 (法人・個人) 等の特性を多角的に考慮することにより選定された、保有不動産の運営・管理を手がけるプロパティ・マネジメント会社 (以下「PM会社」といいます。) と連携のうえ、パフォーマンスの安定化・最大化を目指して運用を実施しました。

更に、各地域に密着した有力不動産会社との連携及びPM会社の効率的なリーシング活動の強化を図りました。また、個別物件の特性、稼働状況を踏まえた募集条件の設定、「KDXレジデンス」のブランド力を活かした効率的な広告活動の実施、更にはリーシングエージェントの活用、物件ごとの特性に応じた機動的な営業活動を計画的に行いました。

居住用施設の具体的な賃貸事業収入の向上に資する施策として、稼働状況が安定・好調な物件については、テナント入替え時の賃料水準の引上げや礼金の收受、更新時の賃料増額、駐車場契約率の向上、携帯電話用アンテナの新規設置等による建物付帯収入の増加を図るとともに、賃貸事業費用の削減として、共用部照明のLED化並びに付帯契約及び募集経費等の一層の見直しを行い、収支向上を図りました。

また、運用資産の市場競争力の維持・向上を目的として、計画的な大規模修繕工事を5物件、共用部のリニューアル工事、専有部のバリューアップ工事及び設備の更新等を実施しました。

当期においても、環境への配慮・取組みとして、共用部へのLED照明導入を引き続き実施しました。また、外部評価機関による環境認証制度であるDBJ Green Building認証については、当期末 (2021年7月31日) 時点で計12物件の認証を取得しています。

上記の結果、居住用施設の稼働率は当期末 (2021年7月31日) 時点で96.2%となりました。また、当期の居住用施設の期中平均稼働率は、95.9%となっています。

ヘルスケア施設の具体的な貸貸事業収入の維持・向上に資する施策として、オペレーターモニタリングの一環で、各施設に往訪して収支・稼働率を含む施設運営状況の確認、施設管理者等へのヒアリングを実施していますが、新型コロナウイルス感染拡大を鑑み、当期も往訪は極力控えました。ただし、可能な方法にて施設管理者等へのヒアリングを実施し、オペレーターの事業運営能力や経営の安定性等のモニタリングを行っています。

また、修繕工事は新型コロナウイルス感染拡大防止の観点から、感染対策を徹底した上で優先順位を考慮して対応しました。

上記の結果、ヘルスケア施設の稼働率は期中平均100.0%、当期末（2021年7月31日）時点で100.0%となっています。なお、ポートフォリオ全体の稼働率は当期末（2021年7月31日）時点で97.4%となりました。

宿泊施設については、新型コロナウイルス感染拡大により、国内の出張や旅行・宿泊需要の大幅な落ち込みもあり、今後の経済動向を注視しつつ運用を行ってまいります。

c. 資金調達

本投資法人は、資金調達に際しては、中長期にわたる安定的な収益の確保及び運用資産の持続的な成長を目的として、財務の安定性と資金調達コストのバランスを考慮したうえで実行しています。

（新投資口の発行）

当期においては、2021年2月25日に特定資産の取得資金等への充当を目的として、公募増資により42,500口の新投資口の発行を行い、7,402百万円の資金を調達しました。また、2021年3月9日に特定資産の取得資金等への充当を目的として、第三者割当増資により2,125口の新投資口の発行を行い、370百万円の資金を調達しました。

これらの結果、当期末（2021年7月31日）現在の出資総額は116,322百万円となっています。

（借入れの状況）

当期において、当期中に返済期日が到来した借入れの返済資金として8,750百万円の借入れを行いました。

この結果、当期末（2021年7月31日）現在の借入金残高は138,220百万円、投資法人債を含めた有利子負債残高は146,920百万円となり、有利子負債の平均残存年数（注1）は4.1年、平均金利（注2）は0.93%に、また長期負債比率（注3）は84.4%、固定金利比率（注4）は98.4%に、総資産有利子負債比率（LTV）は50.1%となっています。

（注1）各有利子負債残存年数を各有利子負債残高に応じて加重平均した上で、小数第2位を四捨五入して算出しています。

（注2）各有利子負債にアップフロントフィー（年率）及び金利スワップの効果を勘案した平均金利を算出し、各有利子負債残高に応じて加重平均して算出しています。

（注3）長期負債比率＝（長期借入金（1年内返済予定の長期借入金を除きます。）残高＋投資法人債（1年内償還予定の投資法人債を除きます。）残高）÷（借入金残高＋投資法人債残高）

なお、1年内返済予定の長期借入金及び1年内償還予定の投資法人債を含めた「長期負債比率」は100%です。

（注4）固定金利比率＝（固定金利借入金（金利スワップ取引により支払金利を実質固定化している借入金を含みます。）残高＋投資法人債残高）÷（借入金残高＋投資法人債残高）

（投資法人債の状況）

本投資法人は、当期に以下の投資法人債（ソーシャルボンド）1,700百万円を発行し、当期末（2021年7月31日）現在の残高は、8,700百万円となりました。ソーシャルボンドの発行により調達した資金は、ソーシャル適格資産（注1）であるリハビリホームグランド神戸北野の取得資金に全額充当しました。

銘柄	発行年月日	当期末残高 (百万円)	利率 (%)	償還期限	償還方法	摘要
第7回無担保投資法人債 (ソーシャルボンド)	2021年5月31日	1,700	0.720	2031年5月30日	期限一括	(注2)

(注1) ソーシャル適格資産とは、以下の適格クライテリアを満たす資産をいいます。

シニアリビング施設	<ul style="list-style-type: none"> ・有料老人ホーム ・サービス付き高齢者向け住宅 ・シニア向けマンション ・認知症高齢者グループホーム ・小規模多機能施設 ・デイサービス施設 等
メディカル施設	<ul style="list-style-type: none"> ・病院 ・診療所 ・医療モール ・介護老人保健施設 等

(注2) 特定投資法人債間限定同順位特約付です。

(格付けの状況)

当期末(2021年7月31日)現在における本投資法人の格付状況は、以下のとおりです。

信用格付業者	格付対象	格付
株式会社日本格付研究所(JCR)	長期発行体格付	A+(見通し:ポジティブ)
	債券格付	A+

(発行登録の状況)

本投資法人は、投資法人債(短期投資法人債を除きます。)に係る発行登録書を2020年6月26日に提出しています。その概要は、以下のとおりです。

発行予定額	100,000百万円
発行予定期間	2020年7月6日から2022年7月5日まで
手取金の使途	特定資産(投信法第2条第1項における意味を有します。)の取得資金、借入金の返済資金、投資法人債(短期投資法人債を含みます。)の償還資金、敷金・保証金の返還資金、修繕等の支払資金、運転資金等

なお、上記発行登録書に基づき、第7回投資法人債(ソーシャルボンド)1,700百万円を2021年5月31日に発行しています。

d. 業績及び分配の概要

上記運用の結果、当期の業績は、営業収益9,195百万円、営業利益4,822百万円、経常利益4,147百万円、当期純利益4,146百万円となりました。

また、当期の分配金については、本投資法人の規約に定める分配の方針に基づき、投資法人の税制の特例(租税特別措置法(昭和32年法律第26号。その後の改正を含みます。)(以下「租税特別措置法」といいます。))第67条の15)を適用し、当期未処分利益のうち当期純利益から不動産等売却益の一部等を控除した額に、一時差異等調整積立金取崩額を加えた4,100,050,311円を利益分配金として分配することとしました。

なお、物件売却による不動産等売却益が発生した場合、内部留保の必要性を吟味したうえで、当該不動産等売却益の内部留保の要否を検討します。

③ 次期の見通し

本投資法人は、「目利きを活かした着実な外部成長」、「効率的な収益マネジメント」及び「新しい取り組みへの挑戦」という3つの基本戦略に基づき、主として、主要な用途が賃貸住宅等の居住用施設、有料老人ホーム等のヘルスケア施設及びホテル等の宿泊施設へ投資を行います。

今後も居住用施設からヘルスケア施設、宿泊施設まで「人が居住・滞在する空間」への幅広い投資を通じて、社会・経済構造の変化に沿った REIT へ進化し、「安定性」と「成長性」を高めることで投資主価値の最大化を目指します。なお、上記3つの主たる投資対象を前提として、同じく「人が居住・滞在する空間」であり、本投資法人のポートフォリオの中心である居住用施設との親和性が高いと考えられる保育施設を、2019年9月12日付で従たる投資対象として新たに加えています。

(イ) 新規物件の取得

本投資法人は、主に人が居住、滞在する空間である居住用施設、ヘルスケア施設及び宿泊施設を投資対象の3本柱とし、投資にあたっては、個別不動産の特性や立地等を踏まえた地域分散や個別分析に基づき、テナント又は利用者からの底堅い需要が見込め、長期安定的な収益の獲得が見込める不動産を厳選して投資を行います。

居住用施設に関しては、そもそもの土地が持つ潜在的な収益力に着目して、「地位（じぐらい）の高さ」「生活利便性の高さ」「特殊マーケットの有無」といった尺度を用いて、中長期的に安定した賃貸収益を獲得できる投資機会を判別し、東京経済圏を中心に、地方経済圏に所在する賃貸住宅等の居住用施設についても、土地が人を惹きつける力を詳細に分析した上で、その立地特性に応じて、安定的な賃貸需要が見込まれる住戸タイプを見極めながら、投資を行います。

ヘルスケア施設及び宿泊施設に関しては、地域、規模等の特性に応じた個別分析を行ったうえで、マーケットの規模や特質、地域経済の情勢、競合施設の状況等を総合的に勘案して投資機会を判別し、三大都市圏（三大都市圏とは、東京経済圏、大阪圏及び名古屋圏をいい、大阪圏とは大阪府、京都府、奈良県、兵庫県及び滋賀県の都市、名古屋圏とは愛知県、岐阜県及び三重県の都市をいいます。以下同じです。）を中心に分散投資を検討します。

不動産投資運用のプロフェッショナルとして培った「目利き」を活用して幅広い投資対象の中から優良な投資機会を選別することで、着実な物件取得を実現できるものと考えています。

物件の取得ルートとして、ケネディクス株式会社及びケネディクス・インベストメント・パートナーズ株式会社との2013年10月1日付不動産情報提供等に関する覚書（その後の変更及び当事者の追加を含み、以下「サポートライン覚書」といいます。なお、サポートライン覚書の内容は、不動産等のうち(i)居住用施設、(ii)ヘルスケア施設及び(iii)宿泊施設であって、本資産運用会社において本投資法人の資産運用を担当するレジデンシャル・リート本部が優先検討権を有するものについて適用されます。）に基づくケネディクス株式会社及びケネディクス・インベストメント・パートナーズ株式会社からのパイプラインが存在し、これと併せて本資産運用会社独自のネットワークも存在します。2017年6月15日付でサポート契約を締結した株式会社住協ホールディングス、本合併に伴い2017年11月10日付でサポート契約を締結した、JSLのスポンサーであった株式会社新生銀行、株式会社長谷工コーポレーション及び三菱UFJ信託銀行株式会社並びに2021年10月6日付でサポート契約を締結した三井住友ファイナンス&リース株式会社及びSMFLみらいパートナーズ株式会社を加えた、より幅広いサポート体制の構築を実現し、本資産運用会社独自のネットワークも活用しながら、機動的に物件取得を行います。

また、物件の取得時期をコントロールし、今後の市場環境・資金調達環境に応じて有利なタイミングで柔軟に取得することを企図し、匿名組合出資持分及び不動産対応証券（優先出資証券等）への投資の検討も行います。

(ロ) 保有資産の運用管理

居住用施設に関しては、中長期的に安定した賃貸収益の確保を目標とし、各PM会社と本資産運用会社が一体となり、個別の物件特性に応じたリーシング戦略を策定し、各地域における賃貸マーケットに精通した有力不動産会社と密に連携を図ることにより、稼働率及び賃料水準の維持及び向上を目指します。

また、各物件の運営状況や競合物件の動向等を踏まえ、稼働率の維持及び向上、入居者入替え時の賃料水準の引上げ、更新時の賃料増額、礼金收受、空室期間の短縮、契約更新率の維持・向上、並びに駐車場収入その他付帯収入の確保等その他の収益機会を追求し、賃貸利益の確保を図ります。新型コロナウイルス感染症の影響による一部テナントの減賃要請については、個別の事情を勘案し適切に対応していきます。

引き続き、原状回復工事を含む修繕工事費の圧縮、電力自由化に伴う共用部の電力会社の見直し及び共用部

照明器具のLED化によるコスト削減並びに募集費用等の各種費用の削減に取り組みます。

各物件の戦略的な共用部のリニューアル工事や専有部のバリューアップ工事を実施するとともに、適宜、適切な大規模修繕を継続的に行うことにより保有資産の市場競争力の維持・向上を図ります。

ヘルスケア施設に関しては、オペレーターからの対象施設や企業情報についての情報開示、保有施設への訪問による運営状況の実査やヒアリング、マネジメント層との面談等により保有施設の運営管理状況、経営状況等について適切なモニタリングを継続して実践します。

モニタリング結果を踏まえ、必要に応じて建物・設備や運営に関する改善提案を行う他、オペレーターに運営の継続性に重大な支障が生じた場合には、オペレーターの交替を検討します。なお、本投資法人では、オペレーターの交替に備えて保有施設のオペレーターやサポート会社との間でバックアップオペレーションの仕組みを構築しています。

また、オペレーターからの要望に基づくグリーンリース契約・バリューアップ工事等の実施検討や運営上の課題解決のための協働等、オペレーターとのリレーションを更に深めることにより、今後も本投資法人の内部成長へと繋がるよう運用を行う方針です。

宿泊施設については、新型コロナウイルス感染症の宿泊事業への影響を注視しつつ、長期的な観点から最善になるようオペレーターと協議の上適切に対処していく方針です。

(ハ) 資金調達

今後も、金利動向等の金融環境を注視したうえで、財務の安定性と資金調達コストの最適バランスを実現すべく様々な選択肢の中から、最適な資金調達手段を検討・選択し、適切な財務基盤の構築を図ります。

(ニ) 情報開示

本投資法人は、積極的なIR活動により、投資家及び関係者に対して幅広く情報提供を行うこと、及び可能な限り迅速かつ正確な情報開示に努めることを情報開示の基本方針としています。具体的には、東京証券取引所の適時開示（TDnet登録及びプレスリリース）に加えて、本投資法人のホームページ（<https://www.kdr-reit.com/>）を通じた適切な情報開示を行います。

(ホ) 利益相反対策

本資産運用会社は、本投資法人の資産の運用に際し、利害関係者又は本資産運用会社との間の取引に関し、レジデンシャル・リート本部利害関係取引規程を定め、当該規程に基づく運用を行っています。

また、本資産運用会社は、本投資法人以外にも、複数の投資法人の運用を受託しており、それらの投資法人間で投資物件の取得の機会の競合が発生する可能性があります。本資産運用会社においては、入手した不動産等売却情報に関し、取得の検討を優先して行う本部を定めるため、物件の種別・規模等を基準とする優先検討権のルールを設け、本資産運用会社内での検討順位をあらかじめ決定し、本資産運用会社内にコンプライアンス・オフィサーを含む「パイプライン会議」を設置して、かかるルールに則った運営を行うことにより、恣意的な不動産等売却情報の配分を防止し、もって本資産運用会社が運用を受託する各投資法人間における利益相反を防止する等、適切な利益相反対策の実施に努めています。詳細については、後記「(4) 投資法人の機構 ③ KDR資産運用業務に係る投資運用の意思決定に関する事項 (ハ) 各投資法人間における利益相反の防止 (優先検討権の概要)」をご参照ください。

(へ) 決算後に生じた重要な事実

該当事項はありません。

(参考情報)

①資産の取得について

本投資法人は、以下の不動産信託受益権を取得しました。

取得日	物件 番号	物件名称	所在地	取得先	取得価格 (百万円) (注1)	鑑定評価額 (百万円) (注2)
2021年 8月2日	T-100	KDXレジデンス上石神井Ⅱ	東京都 練馬区	合同会社KRF96	3,087	3,280

(注1) 「取得価格」には、取得資産に係る信託受益権売買契約に記載された不動産信託受益権の売買価格（取得経費、固定資産税・都市計画税の精算額、消費税及び地方消費税等を含みません。）の百万円未満を切り捨てて記載しています。

(注2) 「鑑定評価額」の価格時点は、2021年7月31日時点の価額を記載しています。

また、本投資法人は、2021年8月24日付で住宅2物件及びヘルスケア施設1物件を運用資産に組み入れる合同会社トリニティ・ワンを営業者とする匿名組合の出資持分取得（取得価格：107百万円）に係る匿名組合契約を締結しました。当該匿名組合出資持分のうち、2021年8月26日付で匿名組合出資持分（取得価格15百万円）を、また2021年9月30日付で匿名組合出資持分（取得価格43百万円）を取得しており、残りの匿名組合出資持分（取得価格47百万円）（注）の取得予定日は2021年11月30日となっています。

（注）取得予定の匿名組合出資持分に係る匿名組合契約は、金融庁の定める「金融商品取引業者等向けの総合的な監督指針」に規定される本投資法人によるフォワード・コミットメント等に該当します。

②借入れについて

上記①資産の取得についてに記載のT-100の取得資金及び関連費用の一部に充当することを目的として、2021年8月2日に合計1,800百万円（シリーズ56）の借入れを実施しました。

③投資方針について

安定した賃貸収益の獲得と資産規模の着実な成長の実現を目指すという本投資法人の投資方針に照らし、最適な投資対象を選別する観点から、運用ガイドラインを変更し、宿泊施設の位置づけを主たる投資対象から従たる投資対象へ変更することを決定しました。ただし、2021年10月27日（予定）に開催される投資主総会において、規約一部変更に係る議案が可決されることを停止条件とします。

(2) 【投資法人の目的及び基本的性格】

① 投資法人の目的及び基本的性格

本投資法人は、投信法に基づき設立された投資法人であり、中長期にわたる安定した収益の確保を目指して、主として不動産等（不動産、不動産の賃借権、地上権及びこれらの資産のみを信託する信託の受益権をいいます。以下同じです。）の特定資産に投資を行うことを通じてその資産の運用を行います（規約第29条）。

② 投資法人の特色

本投資法人は、投信法に基づき、本投資法人の資産を主として特定資産のうち、不動産等資産（投資信託及び投資法人に関する法律施行規則（平成12年総理府令第129号。その後の改正を含みます。）（以下「投信法施行規則」といいます。）に定めるものをいいます。）に対する投資として運用することを目的とします。本投資法人は、投資主の請求による投資口の払戻しが認められないクローズド・エンド型です。本投資法人の資産運用は、金融商品取引法（昭和23年法律第25号。その後の改正を含みます。）（以下「金融商品取引法」といいます。）上の金融商品取引業者である本資産運用会社にすべて委託してこれを行います。

(注1) 投資法人に関する法的枠組みは、大要以下のとおりです。

投資法人は、金融商品取引法上の金融商品取引業者などの一定の資格を有する設立企画人により設立されます。投資法人を設立するには、設立企画人が規約を作成しなければなりません。規約とは、株式会社における定款に相当するものであり、投資法人の商号、発行可能投資口総口数、資産運用の対象及び方針、金銭の分配の方針等を規定する投資法人の根本規則です。投資法人は、かかる規約に沿って運営されます。なお、規約は、投資法人の設立後には、投資主総会の特別決議により変更することができます。

投資法人は、投資口を発行して、投資家より出資を受けます。投資口を有する者を投資主といい、投資主は、投資主総会を通じて、一定の重要事項につき投資法人の意思決定に参画できるほか、投資法人に対して一定の権利を行使することができますが、かかる権利は株式会社における株主の権利とは必ずしも同一ではありません。また、投資法人は、投信法に定めるところに従って新投資口予約権証券を発行することができます。

投資法人には、その機関として、投資主総会、執行役員、監督役員、役員会及び会計監査人が設置されます。執行役員は、投資法人の業務を執行し、投資法人を代表します。監督役員は、執行役員の職務の執行を監督します。執行役員及び監督役員は役員会を構成し、かかる役員会は、執行役員の一定の重要な職務の執行に対する承認、計算書類等（金銭の分配に係る計算書を含みます。）の承認等、投資法人の一定の業務の執行に係る重要な意思決定を行います。更に、会計監査人は、投資法人の会計監査を行います。これらの執行役員、監督役員及び会計監査人はいずれも投資主総会において選任されます。投資主総会、執行役員、監督役員、役員会及び会計監査人については、後記「(4) 投資法人の機構 ① 投資法人の統治に関する事項 (イ) 機関の内容」をご参照下さい。

投資法人は、規約に定める額を限度として、借入れを行うことができるほか、投資主の請求により投資口の払戻しをしない旨を規約に定めたクローズド・エンド型の投資法人の場合には、規約に定める額を限度として、投資法人債を引き受ける者を募集することもできます。また、投資法人は一定の要件を充足した場合に、短期投資法人債を発行することができます。

投資法人は、投資口及び投資法人債（短期投資法人債を含みます。以下同じです。）の発行による手取金及び借入金、規約に定める資産運用の対象及び方針に従い運用します。なお、投資法人がこのような資産の運用を行うためには、内閣総理大臣の登録を受ける必要があります（以下、この登録を受けた投資法人を「登録投資法人」といいます。）。本投資法人の資産運用の対象及び方針については、後記「2 投資方針 (1) 投資方針」及び同「(2) 投資対象」をご参照下さい。

投資法人は、投資主に対して、規約で定めた金銭の分配の方針に従って、金銭の分配を行います。本投資法人の投資主に対する分配方針については、後記「2 投資方針 (3) 分配方針」をご参照下さい。

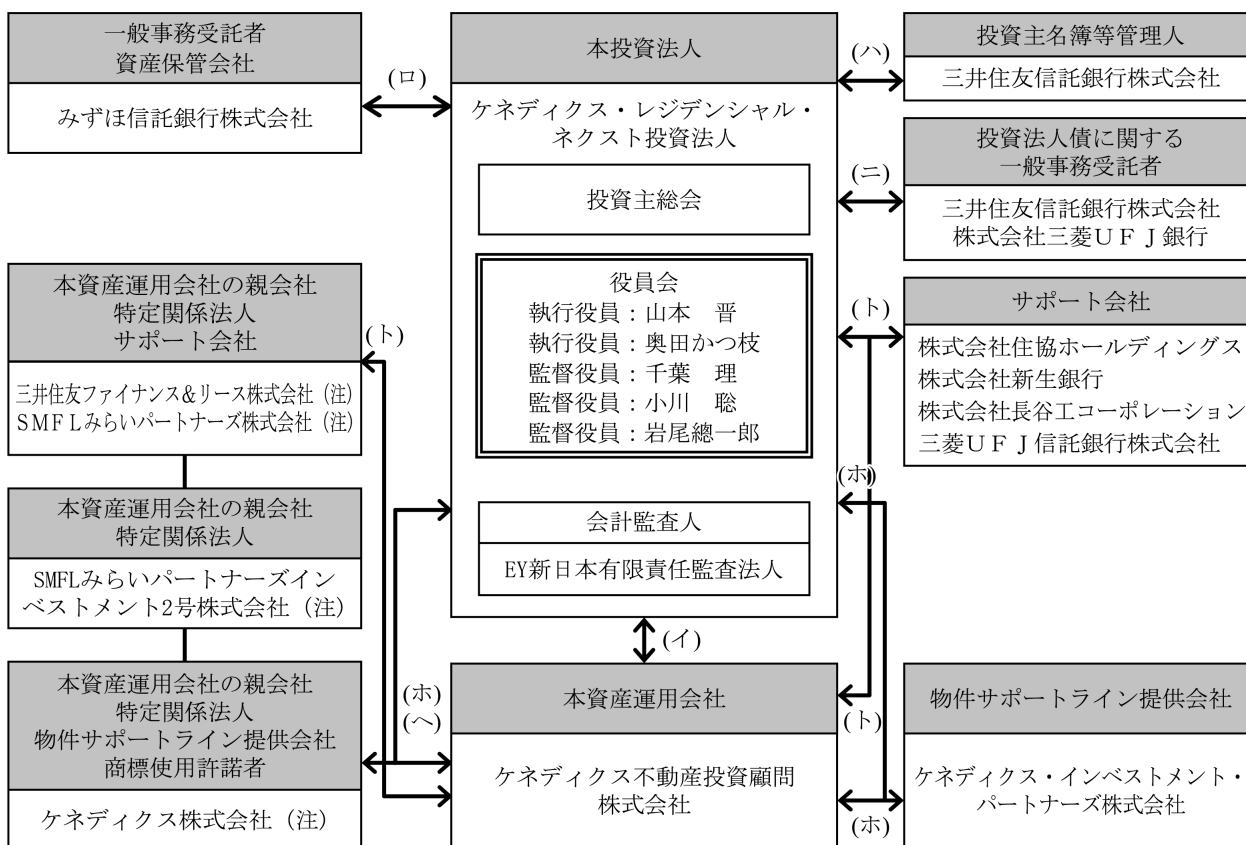
登録投資法人は、投信法上の資産運用会社（内閣総理大臣の登録を受けた金融商品取引業者（投資運用業を行うものに限り、信託会社を除きます。））にその資産の運用に係る業務を委託しなければなりません。また、登録投資法人は、信託銀行等の一定の資格を有する資産保管会社にその資産の保管に係る業務を委託しなければなりません。更に、登録投資法人は、一般事務受託者に投資口及び投資法人債を引き受ける者の募集に関する事務、投資主名簿等に関する事務その他の事務を委託しなければなりません。本投資法人の資産運用会社、資産保管会社及び一般事務受託者等については、後記「(3) 投資法人の仕組み」をご参照下さい。

(注2) 本投資法人が発行する投資口（以下「本投資口」といいます。）は、株式会社証券保管振替機構（以下「保管振替機構」といいます。）にて取り扱います。したがって、本投資口は、振替投資口（社債、株式等の振替に関する法律（平成13年法律第75号。その後の改正を含みます。）（以下「振替法」といいます。）第226条第1項に定める意味を有します。以下同じです。）です（振替投資口である本投資法人の投資口を、以下「本振替投資口」といいます。）。本振替投資口については、本投資法人は投資証券を発行することができず、権利の帰属は振替口座簿の記載又は記録により定まります（振替法第226条第1項、第227条第1項）。なお、以下、本投資法人が発行する投資証券を「本投資証券」ということとしますが、同時に本投資証券には、別途明記する場合を除き、本振替投資口を含むものとします。

また、本投資法人が発行する投資法人債は、振替投資法人債（振替法第116条に定める意味を有します。以下同じです。）です（振替投資法人債である本投資法人の投資法人債を、以下「本振替投資法人債」といいます。）。なお、以下では、別途明記する場合を除き、本投資法人が発行する投資法人債券（以下「本投資法人債券」といいます。）についての記載は、本振替投資法人債を含むものとします。

(3) 【投資法人の仕組み】

① 本投資法人の仕組み図



- (イ) 資産運用委託契約
- (ロ) 一般事務委託契約／資産保管業務委託契約
- (ハ) 投資主名簿等管理人委託契約
- (ニ) 財務及び発行・支払代理契約／財務代理契約
- (ホ) 不動産情報提供等に関する覚書
- (へ) 商標使用許諾契約
- (ト) サポート契約

(注) ケネディクス株式会社（本資産運用会社の直接の100%親会社）、SMFLみらいパートナーズインベストメント2号株式会社（ケネディクス株式会社の親会社）、SMFLみらいパートナーズインベストメント2号株式会社（SMFLみらいパートナーズインベストメント2号株式会社の100%親会社）及び三井住友ファイナンス&リース株式会社（SMFLみらいパートナーズ株式会社の100%親会社）は、本資産運用会社の親会社（財務諸表等の用語、様式及び作成方法に関する規則（昭和38年大蔵省令第59号。その後の改正を含みます。）第8条第3項に規定する親会社をいいます。）であり、本投資法人の特定関係法人（特定有価証券の内容等の開示に関する内閣府令（平成5年大蔵省令第22号。その後の改正を含みます。）第12条第3項に定める特定関係法人をいいます。）に該当します。また、本資産運用会社は、2021年10月6日付で、三井住友ファイナンス&リース株式会社及びSMFLみらいパートナーズ株式会社との間でサポート契約を締結しています。

② 本投資法人及び本投資法人の関係法人の運営上の役割、名称及び関係業務の概要

運営上の役割	名称	関係業務の概要
投資法人	ケネディクス・レジデンシャル・ネクスト投資法人	規約に基づき、投資主より払い込まれた資金等を、主として不動産等の特定資産に投資することにより運用を行います。
資産運用会社	ケネディクス不動産投資顧問株式会社	<p>本投資法人との間で2011年11月18日付の資産運用委託契約（その後の変更を含みます。）を締結しています。</p> <p>投信法上の資産運用会社として、同契約に基づき、本投資法人の規約に定める資産運用の対象及び方針に従い、資産の運用に係る業務を行います（投信法第198条第1項）。</p> <p>本資産運用会社に委託された業務の内容は、（イ）本投資法人の資産の運用に係る業務、（ロ）本投資法人の資金調達に係る業務、（ハ）本投資法人への報告業務及び（ニ）その他本投資法人が随時委託する上記（イ）から（ハ）に関連し又は付随する業務（本投資法人の役員会に出席して報告を行うことを含みます。）です。</p>
一般事務受託者 資産保管会社	みずほ信託銀行株式会社	<p>本投資法人との間で2011年11月18日付の一般事務委託契約（その後の変更を含みます。）及び資産保管業務委託契約（その後の変更を含みます。）をそれぞれ締結しています。</p> <p>投信法上の一般事務受託者（投信法第117条第4号、第5号及び第6号）として、一般事務委託契約に基づき、（イ）本投資法人の計算に関する事務、（ロ）本投資法人の会計帳簿の作成に関する事務、（ハ）本投資法人の役員会及び投資主総会の運営に関する事務及び（ニ）本投資法人の納税に関する事務等を行います。</p> <p>また、投信法上の資産保管会社（投信法第208条第1項）として、資産保管業務委託契約に基づき、本投資法人の保有する資産の保管に係る業務等を行います。</p>
投資主名簿等 管理人	三井住友信託銀行株式会社	<p>本投資法人との間で2011年11月18日付の投資主名簿等管理人委託契約（その後の変更を含みます。）を締結しています。</p> <p>投信法上の一般事務受託者（投信法第117条第2号、第3号及び第6号。ただし、新投資口予約権及び投資法人債に関する事務を除きます。）として、投資主名簿等管理人委託契約に基づき、（イ）投資主名簿及びこれに付属する帳簿の作成、管理及び備置に関する事務、（ロ）投資主名簿への記録、投資口に係る質権の登録又はその抹消に関する事務、（ハ）投資主及び登録投資口質権者又はこれらの者の代理人等（本関係業務の概要に関する記載において、以下「投資主等」といいます。）の氏名、住所の登録に関する事務、（ニ）投資主等の提出する届出の受理に関する事務、（ホ）投資主総会の招集通知、決議通知及びこれらに付随する参考書類等の送付並びに議決権行使書面（又は委任状）の作成及び送付等に関する事務、（ヘ）金銭の分配の計算及びその支払のための手続に関する事務並びに（ト）行政手続における特定の個人を識別するための番号の利用等に関する法律（平成25年法律第27号。その後の改正を含みます。）（以下「番号法」といいます。）に係る個人番号関係事務等を行います。</p>

役割	名称	業務の内容
投資法人債に関する一般事務受託者	三井住友信託銀行株式会社	<p>本投資法人との間で2016年8月23日付のケネディクス・レジデンシャル投資法人第2回無担保投資法人債（特定投資法人債間限定同順位特約付）（以下「第2回投資法人債」といいます。）に係る財務及び発行・支払代理契約並びに同日付のケネディクス・レジデンシャル投資法人第3回無担保投資法人債（特定投資法人債間限定同順位特約付）（以下「第3回投資法人債」といいます。）に係る財務及び発行・支払代理契約を締結しています。</p> <p>投信法上の一般事務受託者（投信法第117条第2号、第3号及び第6号のうち、投資法人債に関する事務に限ります。）として、同契約に基づき、第2回投資法人債及び第3回投資法人債に関する、（イ）投資法人債原簿に関する事務、（ロ）投資法人債権者に対する利息又は償還金の支払に関する事務、及び（ハ）投資法人債券の発行に関する事務等を行います。</p>
	株式会社 三菱UFJ銀行	<p>本投資法人との間で2018年11月16日付のケネディクス・レジデンシャル・ネクスト投資法人第4回無担保投資法人債（特定投資法人債間限定同順位特約付）（以下「第4回投資法人債」といいます。）に係る財務代理契約、同日付のケネディクス・レジデンシャル・ネクスト投資法人第5回無担保投資法人債（特定投資法人債間限定同順位特約付）（以下「第5回投資法人債」といいます。）に係る財務代理契約、2019年12月11日付のケネディクス・レジデンシャル・ネクスト投資法人第6回無担保投資法人債（特定投資法人債間限定同順位特約付）（ソーシャルボンド）（以下「第6回投資法人債」といいます。）及び2021年5月25日付のケネディクス・レジデンシャル・ネクスト投資法人第7回無担保投資法人債（特定投資法人債間限定同順位特約付）（ソーシャルボンド）（以下「第7回投資法人債」といいます。）に係る財務代理契約を締結しています。</p> <p>投信法上の一般事務受託者（投信法第117条第2号、第3号及び第6号のうち、投資法人債に関する事務に限ります。）として、同契約に基づき、第4回投資法人債、第5回投資法人債、第6回投資法人債及び第7回投資法人債に関する、（イ）投資法人債原簿に関する事務、（ロ）投資法人債権者に対する利息又は償還金の支払に関する事務、及び（ハ）投資法人債券の発行に関する事務等を行います。</p>
資産運用会社の親会社 特定関係法人 物件サポート ライン提供会社 商標使用許諾者	ケネディクス株式会社	<p>本資産運用会社の株式を全て所有しています。</p> <p>本投資法人及び本資産運用会社との間で、2013年10月1日付で不動産情報提供等に関する覚書（その後の変更及び当事者の追加を含みます。）（注）を締結しています。詳細については、後記「2 投資方針（1）投資方針（2）本投資法人の成長戦略（ニ）ケネディクス株式会社及びKIPのサポート」をご参照下さい。</p> <p>また、本投資法人及び本資産運用会社との間で、2015年10月2日付で商標使用許諾契約を締結しており、本投資法人に対して、ケネディクス株式会社が保有する商標を無償で使用することを許諾しています。</p>

役割	名称	業務の内容
資産運用会社の親会社 特定関係法人	SMFLみらいパートナーズインベストメント2号株式会社	2021年10月26日現在、本資産運用会社の株式を全て所有しているケネディクス株式会社の普通株式7株（議決権割合70.0%）を保有しています。
資産運用会社の親会社 特定関係法人 サポート会社	SMFLみらいパートナーズ株式会社	SMFLみらいパートナーズインベストメント2号株式会社の株式を全て所有しています。 本資産運用会社との間でサポート契約を締結しています。サポートの内容は、後記「2 投資方針 (1) 投資方針 ② 本投資法人の成長戦略 (ロ) 不動産等の取得方法 (外部成長戦略)」をご参照下さい。
	三井住友フィナンサーズ&リース株式会社	SMFLみらいパートナーズ株式会社の株式を全て所有しています。 本資産運用会社との間でサポート契約を締結しています。サポートの内容は、後記「2 投資方針 (1) 投資方針 ② 本投資法人の成長戦略 (ロ) 不動産等の取得方法 (外部成長戦略)」をご参照下さい。
物件サポート ライン提供会社	ケネディクス・インベストメント・パートナーズ株式会社（以下「KIP」といいます。）	本投資法人、本資産運用会社及びケネディクス株式会社との間で、サポートライン覚書を締結しています（注）。詳細については、後記「2 投資方針 (1) 投資方針 ② 本投資法人の成長戦略 (ニ) ケネディクス株式会社及びKIPのサポート」をご参照下さい。
サポート会社	株式会社住協 ホールディングス 株式会社新生銀行 株式会社長谷工 コーポレーション 三菱UFJ信託 銀行株式会社	本投資法人及び本資産運用会社との間で、サポート契約を締結しています。サポートの内容は、後記「2 投資方針 (1) 投資方針 ② 本投資法人の成長戦略 (ロ) 不動産等の取得方法 (外部成長戦略)」をご参照下さい。

(注) KIPは、2018年11月1日付でサポートライン覚書の当事者に追加されました。

(4) 【投資法人の機構】

① 投資法人の統治に関する事項

(イ) 機関の内容

本投資法人の執行役員は1名以上、監督役員は2名以上（ただし、執行役員の数に1を加えた数以上とします。）とされています（規約第18条）。

本書の日付現在、本投資法人の機関は、投資主により構成される投資主総会に加えて、執行役員2名、監督役員3名、執行役員及び監督役員を構成員とする役員会並びに会計監査人により構成されています。

a. 投資主総会

投信法又は規約により定められる本投資法人に関する一定の事項は、投資主により構成される投資主総会にて決定されます。投資主総会の決議は、法令又は規約に別段の定めがある場合を除き、出席した投資主の議決権の過半数をもって行います（規約第11条）が、規約の変更（投信法第140条）等、投信法第93条の2第2項に定める決議は、発行済投資口の過半数の投資口を有する投資主が出席し、出席した当該投資主の議決権の3分の2以上に当たる多数をもって行われます（特別決議）（投信法第93条の2第2項）。ただし、投資主が投資主総会に出席せず、かつ、議決権を行使しないときは、当該投資主は、その投資主総会に提出された議案（複数の議案が提出された場合において、これらのうちに相反する趣旨の議案があるときは、当該議案のいずれをも除きます。）について賛成するものとみなします（投信法第93条第1項、規約第15条第1項）。

本投資法人の資産運用の対象及び方針は、本投資法人の規約に定められています（規約第6章「資産運用の対象及び方針」）。かかる規約中に定められた資産運用の対象及び方針を変更する場合には、上記のとおり投資主総会の特別決議による規約の変更が必要となります。

本投資法人の投資主総会は、原則として、2年に1回以上開催します（規約第9条第1項）。

また、本投資法人は、本資産運用会社との間で資産運用委託契約を締結し、本投資法人の資産の運用に係る業務を委託しています。本資産運用会社が資産運用委託契約を解約するためには本投資法人の同意を得なければならない、執行役員は、かかる同意を与えるために原則として投資主総会の承認を受けることが必要となります（投信法第205条）。また、本投資法人が資産運用委託契約を解約する場合にも原則として投資主総会の決議が必要です（投信法第206条第1項）。

b. 執行役員、監督役員及び役員会

執行役員は、本投資法人の業務を執行するとともに、本投資法人を代表して本投資法人の業務に関する一切の裁判上又は裁判外の行為をする権限を有しています（投信法第109条第1項、第5項、会社法（平成17年法律第86号。その後の改正を含みます。）（以下「会社法」といいます。）第349条第4項）。ただし、投資主総会の招集、一般事務受託者への事務委託、資産運用委託契約又は資産保管業務委託契約の締結、本資産運用会社からの資産運用委託契約の解約への同意その他投信法に定められた一定の職務執行については、役員会の承認を受けなければなりません（投信法第109条第2項）。監督役員は、執行役員の職務の執行を監督する権限を有しています（投信法第111条第1項）。また、役員会は、一定の職務執行に関する上記の承認権限を有する（投信法第109条第2項）ほか、投信法及び規約に定める権限並びに執行役員の職務の執行を監督する権限を有しています（投信法第114条第1項）。役員会の決議は、法令又は規約に別段の定めがある場合を除き、議決に加わることができる役員者の過半数が出席し、その過半数をもって行います（投信法第115条第1項、会社法第369条第1項、規約第23条）。

投信法の規定（投信法第115条第1項、会社法第369条第2項）において、決議について特別の利害関係を有する執行役員及び監督役員は議決に加わることができないこと並びにその場合には当該執行役員又は監督役員の数は出席した執行役員又は監督役員の数に算入しないことが定められています。

執行役員又は監督役員は、その任務を怠ったときには、本投資法人に対し、これによって生じた損害を賠償する責任を負いますが（投信法第115条の6第1項）、本投資法人は、投信法の規定（投信法第115条の6第7項）により、規約をもって、当該執行役員又は監督役員が職務を行うにつき善意でかつ重大な過失がない場合において、責任の原因となった事実の内容、当該執行役員又は監督役員の職務の執行の状況その他の事情を勘案して特に必要と認めるときは、法令に定める額を限度として、役員会の決議によって前記賠償責任を免除することができます（規約第21条）。

c. 会計監査人

本投資法人は、EY新日本有限責任監査法人を会計監査人に選任しています。会計監査人は、本投資法人の計算書類等の監査を行う（投信法第115条の2第1項）とともに、その職務を行うに際して執行役員の職務の執行に関し不正の行為又は法令若しくは規約に違反する重大な事実があることを発見した場合における監督役員への報告その他法令で定める職務を行います（投信法第115条の3第1項等）。

会計監査人は、その任務を怠ったときには、本投資法人に対し、これによって生じた損害を賠償する責任を負います（投信法第115条の6第1項）。

(ロ) 内部管理及び監督役員による監督の組織、人員及び手続

本投資法人の役員会は、執行役員2名及び執行役員の職務の執行を監督する監督役員3名で構成されています。3名の監督役員は、それぞれ本投資法人及び本資産運用会社と利害関係のない弁護士、公認会計士及び医師で構成されています。

監督役員は、投資主総会の決議によって選任され、任期は、選任後2年間となっています。ただし、補欠として又は増員のために選任された役員の任期は、前任者又は在任者の残存期間と同一とされています（規約第19条第1項及び第2項）。

役員会の決議は、法令又は規約に別段の定めがある場合を除き、議決に加わることのできる役員の過半数が出席し、その過半数をもって行うものとされています（投信法第115条第1項、会社法第369条第1項、規約第23条）。

本投資法人は、役員会において上記のような監督役員による監督の組織等を構成することにより厳格な内部管理体制を構築しています。

(ハ) 内部管理、監督役員による監督及び会計監査の相互連携

本投資法人の役員会は、執行役員と監督役員により構成され、少なくとも3か月に1回開催されるものと定められています。なお、本書の日付現在、実際の運営においては、原則として1か月に1回程度の頻度で役員会を開催しています。役員会においては、執行役員による本資産運用会社や一般事務受託者等の業務執行状況等に関する報告に加え、必要に応じて本資産運用会社や一般事務受託者等の役職員から業務執行状況の詳細について報告が行われます。

各監督役員は、本投資法人の役員会において、執行役員から業務執行状況等の報告を受け、必要に応じて本資産運用会社の役職員に資産運用状況等の報告を求めます。

一方で、会計監査人は、決算期（毎年1月末日及び7月末日をいいます。以下同じです。）ごとに本投資法人の計算書類等の監査を行い、これらの承認を付議する役員会に先立ち監査報告会を開催し、監査内容を監督役員に報告します。また、会計監査人は、その職務を遂行するに際して執行役員の職務の執行に関し不正の行為又は法令若しくは規約に違反する重大な事実があることを発見したときは、これを監督役員に報告しなければなりません。

(二) 投資法人による関係法人に対する管理体制の整備の状況

・本資産運用会社に対する管理体制

執行役員又は監督役員は、必要と認めるときは、本資産運用会社の役職員を役員会に同席させ、業務執行等について説明をさせることができます。また、本資産運用会社が策定する本投資法人のKDR中期運用計画、KDR年度運用計画、KDR資産管理計画（以下、それぞれ「中期運用計画」、「年度運用計画」、「資産管理計画」といいます。）の策定・変更については役員会の承認が必要とされています。

・一般事務受託者及び資産保管会社に対する管理体制

執行役員又は監督役員は、必要と認めるときは、一般事務受託者又は資産保管会社の役職員を役員会に同席させ、業務執行等について説明をさせることができます。

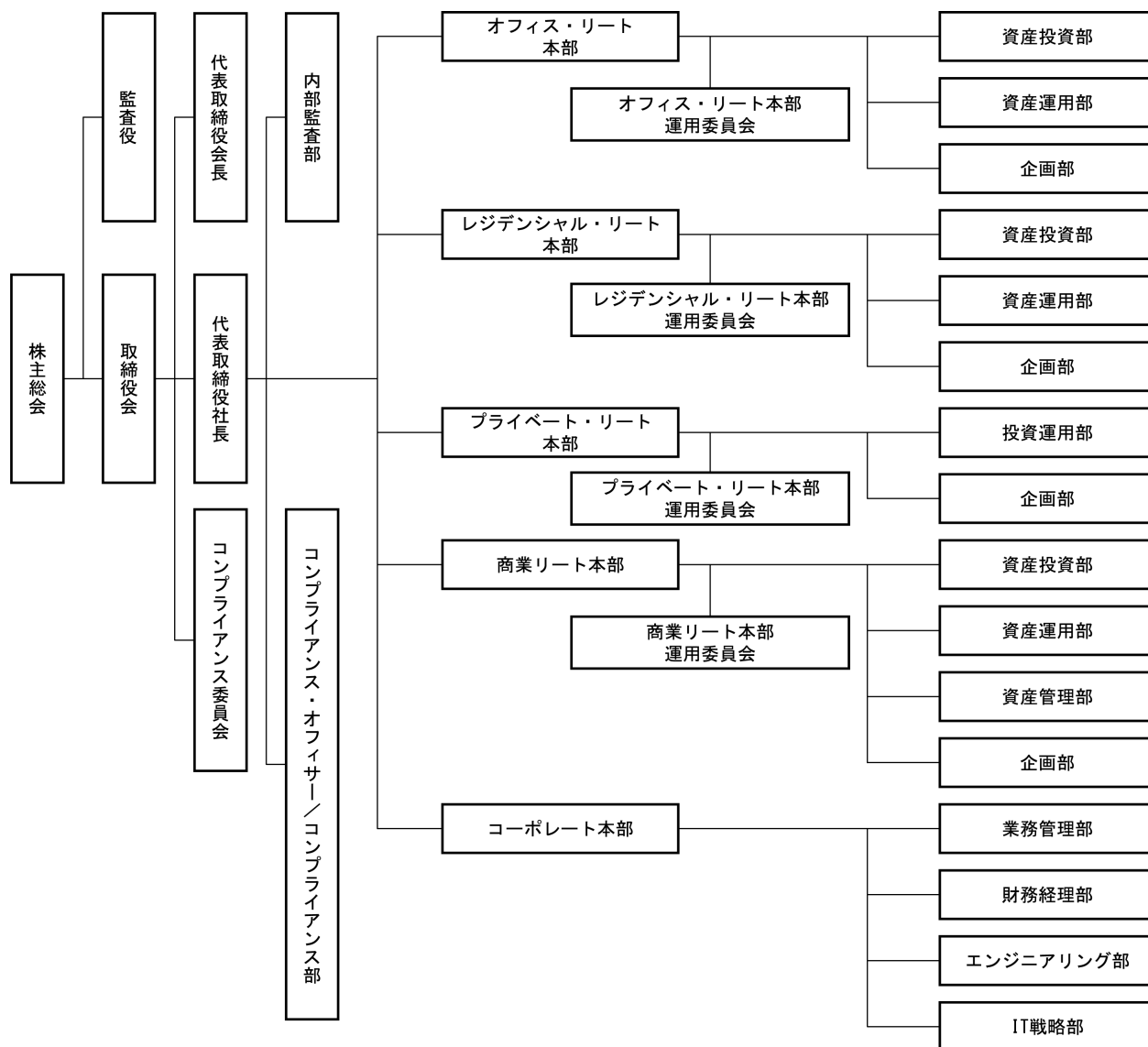
② 投資法人の運用体制

前記のとおり、本投資法人は資産の運用を本資産運用会社に委託して行います。

(イ) 業務運営の組織体制

本資産運用会社の業務運営の組織体制は、以下のとおりです。

本資産運用会社組織図



(注) 本資産運用会社は、2021年10月22日開催の取締役会において、2021年11月1日付で、本資産運用会社が資産の運用業務を受託する本投資法人、ケネディクス・オフィス投資法人、ケネディクス商業リート投資法人及びケネディクス・プライベート投資法人（以下、総称して「各投資法人」ということがあります。）を所管する本資産運用会社の各リート本部に設置されていた資産投資部又は投資運用部における投資部門及び企画部を、各リート本部共通の投資部及び戦略企画部にそれぞれ統合すること並びにサステナビリティへの取組みを拡充するため、戦略企画部内にサステナビリティ推進室を新設するとともに、本資産運用会社及び各投資法人のサステナビリティ・ESG関連事項に関する諮問等のための機関として各本部共通のサステナビリティ推進委員会を新たに設置することを決定しています。以下同じです。

本資産運用会社は、上記組織のもと、投資運用業務を行います。本資産運用会社の各種業務は、本投資法人を担当するレジデンシャル・リート本部、ケネディクス・オフィス投資法人を担当するオフィス・リート本部、ケネディクス・プライベート投資法人を担当するプライベート・リート本部及びケネディクス商業リート投資法人を担当する商業リート本部並びに本資産運用会社及び各投資法人の管理業務を実施する部署であるコーポレート本部、コンプライアンス部及び内部監査部の各部署に分掌され、レジデンシャル・リート本部、オフィス・リート本部、プライベート・リート本部及び商業リート本部については、担当の取締役兼本部長が統括します。

また、資産の運用に関する審議を行う機関としてレジデンシャル・リート本部、オフィス・リート本部、プライベート・リート本部及び商業リート本部にそれぞれレジデンシャル・リート本部運用委員会（以下「KDR運用委員会」といいます。）、オフィス・リート本部運用委員会、プライベート・リート本部運用委員会及び商業リート本部運用委員会を、コンプライアンスに関する審議を行う機関として各本部共通のコンプライアンス委員会を設置します。

また、本資産運用会社は資産の運用を行う複数の投資法人のうち投資対象の重複する投資法人の間における案件情報の適切な取扱いを確保し、各投資法人間における利益相反を防止するための会議体として、コンプライアンス・オフィサー、レジデンシャル・リート本部資産投資部長、オフィス・リート本部資産投資部長、商業リート本部資産投資部長及びプライベート・リート本部投資運用部長により構成されるパイプライン会議を設置します。更に、各投資法人間における利益相反を防止するため、各本部を統括する本部長については、各本部間の兼任を禁止します。本部長以外の職員については、各本部の間の兼任は禁止されません。

(ロ) 本資産運用会社の各組織の業務分掌体制

各組織の主な業務は、以下のとおりです。なお、本「② 投資法人の運用体制」に記載の各本部共通の組織・機関は、本投資法人の資産運用だけではなく、ケネディクス・オフィス投資法人、ケネディクス・プライベート投資法人及びケネディクス商業リート投資法人の資産運用及びその他の業務にも関与していますが、以下では主に本投資法人の資産運用に関する事項を記載しています。

部署名	分掌業務
レジデンシャル・リート本部	<p>本投資法人の資産の運用に係る業務（以下「KDR資産運用業務」といいます。）の統括</p> <p>a. 資産投資部</p> <ul style="list-style-type: none"> i. 本投資法人の運用ガイドラインの策定及び変更に関する事項 ii. KDR資産運用業務に係る資産の取得及び処分に関する事項 iii. 本投資法人の投資運用リスク（資産取得・処分）の個別管理に関する事項 iv. 不動産市場等の調査分析（本投資法人に係るもの） v. その他上記i. からiv. までに付随又は関連する事項 <p>b. 資産運用部</p> <ul style="list-style-type: none"> i. KDR資産運用業務に係る資産の運用に関する事項 ii. 本投資法人の資産管理計画の策定及び変更に関する事項 iii. 本投資法人の保有不動産等に係る予算及び実績の管理に関する事項 iv. 本投資法人の投資運用リスク（資産運用）の個別管理に関する事項 v. 本投資法人の不動産管理リスク（管理）の個別管理に関する事項 vi. 本投資法人の保有不動産等に係る工事の監理に関する事項 vii. 本投資法人の不動産管理リスク（工事）の個別管理に関する事項 viii. 本投資法人の保有不動産等に係るオペレーターの施設運営状況の管理及び財務状況等の与信管理に関する事項 ix. その他上記i. からviii. までに付随又は関連する事項 <p>c. 企画部</p> <ul style="list-style-type: none"> i. 本投資法人の資金調達に関する事項のうち、投資口の発行・投資法人債の発行等直接金融に係る事項 ii. 本投資法人の資本政策に係る事項 iii. 本投資法人の中期運用計画の策定及び変更に関する事項 iv. 本投資法人の年度運用計画の策定及び変更に関する事項 v. 本投資法人のIR活動に関する事項 vi. 本投資法人のディスクロージャーに関する事項（本投資法人の資産運用報告を含みます。ただし、本投資法人の有価証券報告書及び決算短信の作成については財務経理部のサポートとします。） vii. 不動産投資信託市場の調査分析に関する事項（本投資法人に係るもの） viii. 本投資法人の投資主との対応に関する事項（投資主総会に関する事項を除きます。） ix. 所管業務に係る監督官庁との折衝等に関する事項（本投資法人に係るもの） x. 関係諸団体との対応等に関する事項（本投資法人に係るもの） xi. その他上記i. からx. までに付随又は関連する事項

部署名	分掌業務
コーポレート本部	<p>本資産運用会社及び本投資法人に係る管理業務（本投資法人の資産運用会社としての本資産運用会社の業務運営の統括の他、経営情報や課題の適切な集約・共有とレジデンシャル・リート本部への業務サポートをいいます。）の統括</p> <p>a. 業務管理部</p> <ul style="list-style-type: none"> i. 本資産運用会社の事業計画策定に関する事項 ii. 本投資法人の投資主総会及び役員会の運営に関する事項 iii. 本資産運用会社の株主総会、取締役会及び各種委員会の運営に関する事項 iv. 総務及び人事に関する事項 v. 事務リスク及び事業継続リスクの個別管理に関する事項 vi. 所管業務に係る監督官庁との折衝等に関する事項（本資産運用会社に係るもの） vii. その他上記 i. から vi. までに付随又は関連する事項 <p>b. 財務経理部</p> <ul style="list-style-type: none"> i. 本投資法人の資金調達に関する事項のうち、金融機関からの借入れ等間接金融に係る事項 ii. 本投資法人の経理・決算に関する事項 iii. 本投資法人の有価証券報告書の作成に関する事項 iv. 本投資法人の決算短信の作成に関する事項 v. 本投資法人の資産運用報告に係るレジデンシャル・リート本部企画部のサポート vi. 本投資法人の予算策定に関する事項 vii. 本投資法人の財務リスクの個別管理に関する事項 viii. 本投資法人の所管業務に係る監督官庁との折衝等に関する事項 ix. 本資産運用会社の予算策定に関する事項 x. 本資産運用会社の経理に関する事項 xi. その他上記 i. から x. までに付随又は関連する事項 <p>c. エンジニアリング部</p> <ul style="list-style-type: none"> i. 本投資法人の保有不動産等に係る工事計画等策定のサポート ii. 本投資法人の保有不動産等に係る工事の実施のサポート iii. 本投資法人の不動産管理リスク（工事）の個別管理に関する事項のサポート iv. その他上記 i. から iii. までに付随又は関連する事項 <p>d. IT戦略部</p> <ul style="list-style-type: none"> i. 本投資法人及び本資産運用会社の管理・運営に関するシステム戦略・計画の立案に関する事項 ii. 本投資法人及び本資産運用会社の管理・運営に関するシステムの導入、管理、廃止に関する事項 iii. システムリスクの個別管理に関する事項 iv. その他上記 i. から iii. までに付随又は関連する事項
コンプライアンス・オフィサー／コンプライアンス部	<ul style="list-style-type: none"> i. コンプライアンス・プログラムの立案その他コンプライアンスの統括に関する事項 ii. 社内諸規程、規則等の制定及び改廃並びにその遵守状況の検証に関する事項 iii. 業務全般に係る法令諸規則等の遵守状況の検証に関する事項 iv. 苦情等処理の統括に関する事項 v. 法人関係情報及び内部者取引等の管理に関する事項 vi. 情報管理の統括に関する事項 vii. リスク管理に関する事項 viii. 法令遵守リスク及び事務リスクの個別管理に関する事項 ix. 所管業務に係る監督官庁との折衝等に関する事項 x. その他上記 i. から ix. までに付随又は関連する事項
内部監査部	<ul style="list-style-type: none"> i. 内部監査に関する事項

(ハ) 委員会の概要

KDR運用委員会及びコンプライアンス委員会の概要は、以下のとおりです。

a. KDR運用委員会

委員	レジデンシャル・リート本部長（委員長）、レジデンシャル・リート本部資産投資部長、レジデンシャル・リート本部資産運用部長、レジデンシャル・リート本部資産投資部ヘルスケア担当部長、レジデンシャル・リート本部企画部長、コンプライアンス・オフィサー、財務経理部長及び外部委員（注）
審議内容	i. KDR資産運用業務に係る運用方針（レジデンシャル・リート本部運用ガイドライン、資産管理計画、中期運用計画、年度運用計画の策定及び変更等）に関する事項 ii. KDR資産運用業務に係る資産の取得及び処分に関する事項 iii. KDR資産運用業務に係る資産の運用に関する事項 iv. 本投資法人の予算策定及び決算に関する事項 v. 本投資法人の資金調達及びALM (Asset Liability Management) に関する事項 vi. 本投資法人のディスクロージャーに関する事項 vii. KDR資産運用業務に係るリスク管理に関する事項 viii. その他上記i. からvii. までに付随又は関連する事項
審議方法等	<ul style="list-style-type: none">・議決権を有する委員の3分の2以上の出席を要するものとします。ただし、レジデンシャル・リート本部長、コンプライアンス・オフィサー及び外部委員（上記iv. からvi. までに規定する事項及びそれらに付随又は関連する事項を審議及び決議する場合にはレジデンシャル・リート本部長及びコンプライアンス・オフィサー）は必ず出席を要するものとします。・外部委員及びレジデンシャル・リート本部長を含む議決権を有する出席委員の3分の2以上の賛成により決議します。・決議について、特別の利害関係を有する委員（レジデンシャル・リート本部利害関係取引規程（後記「第二部 投資法人の詳細情報 第3 管理及び運営 2 利害関係人との取引制限（2）レジデンシャル・リート本部利害関係取引規程」に定義されます。以下同じです。）上の利害関係取引における利害関係者（後記「第二部 投資法人の詳細情報 第3 管理及び運営 2 利害関係人との取引制限（2）レジデンシャル・リート本部利害関係取引規程 ② 利害関係者」に定義されます。以下同じです。）の役員兼任者を含みますが、これに限りません。）は、議決に加わることができません。この場合、当該委員は、委員の数及び出席委員の数に算入しません。・レジデンシャル・リート本部長、コンプライアンス・オフィサー又は外部委員が決議について特別の利害関係を有する委員に該当する場合、上記にかかわらず、当該委員が議決に参加することなくKDR運用委員会は開催できるものとします。・レジデンシャル・リート本部長又は外部委員が決議について特別の利害関係を有する委員に該当する場合、上記にかかわらず、当該委員の賛成を得ることなくKDR運用委員会の決議を行えます。・決議について、レジデンシャル・リート本部資産投資部ヘルスケア担当部長は、ヘルスケア施設のみに係る審議・決議事項のみについて、議決権を有するものとします。この場合、当該委員は、議決権を有しない議案に関して、委員の数及び出席委員の数に算入しません。・コンプライアンス・オフィサーは、コンプライアンス上重大な問題があると判断する場合、KDR運用委員会の審議中においても議案を起案部署に差し戻すことができます。

（注）本書の日付現在、外部委員には、本資産運用会社、本資産運用会社の役職員又は本資産運用会社が資産運用を受託する投資法人との間に特別の利害関係を有していない不動産鑑定士1名が就任しています。

b. コンプライアンス委員会

委員	代表取締役社長、コンプライアンス・オフィサー（委員長）、取締役（常勤）及び外部委員（注）
審議内容	<p>a. 本投資法人の資産運用に関する事項</p> <p>i. KDR資産運用業務のうち、利害関係者又は本資産運用会社と本投資法人との取引（後記「第二部 投資法人の詳細情報 第3 管理及び運営 2 利害関係人との取引制限 (2) レジデンシャル・リート本部利害関係取引規程 ③ 利害関係者との取引」をご参照下さい。）に関する事項</p> <p>ii. KDR資産運用業務に係るレジデンシャル・リート本部運用ガイドラインにおいて条件付で認められている取引又は規定外取引に関する事項</p> <p>iii. KDR資産運用業務に係る運用方針（レジデンシャル・リート本部運用ガイドライン、資産管理計画、中期運用計画、年度運用計画の策定及び変更等）に関する事項</p> <p>iv. KDR資産運用業務に係る年度運用計画に定める取得金額の範囲を超える取引に関する事項</p> <p>v. その他上記i. からiv. までに付随又は関連する事項</p> <p>b. その他の事項</p> <p>i. 本資産運用会社内のコンプライアンス及びコンプライアンス体制に関する事項</p> <p>ii. 内部者取引等管理規程に定める役職員等による株式又は投資口等の取得に関する事項</p> <p>iii. 社内諸規程・規則等の制定及び改廃に関する事項</p> <p>iv. その他コンプライアンス・オフィサーが随時定める事項に係るコンプライアンスに関する事項</p> <p>v. その他上記i. からiv. までに付随又は関連する事項</p>
審議方法等	<ul style="list-style-type: none"> ・委員の3分の2以上の出席を要します。ただし、コンプライアンス・オフィサー及び外部委員は必ず出席を要します。 ・決議は、出席した委員の全会一致によります。ただし、取締役（常勤）のうち特定の本部を担当する取締役は、自己が担当しない本部の資産運用に関する事項については、議決権を有しません。なお、全会一致とならず、決議されなかった場合には、コンプライアンス・オフィサーは、当該議案を起案部署に差し戻します。

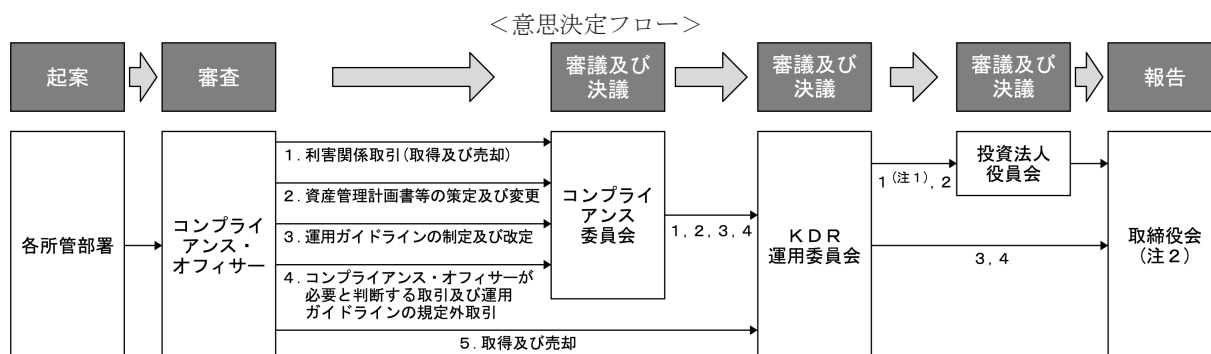
（注）本書の日付現在、外部委員には、本資産運用会社、本資産運用会社の役職員、本資産運用会社が資産運用に係る業務を受託する投資法人との間に特別の利害関係を有していない弁護士1名が就任しています。

③ KDR資産運用業務に係る投資運用の意思決定に関する事項

本資産運用会社は、本投資法人から資産運用の委任を受けた資産運用会社として、本投資法人の資産運用に関連し、レジデンシャル・リート本部運用ガイドライン（以下「運用ガイドライン」といいます。）を作成し、投資方針、利害関係者との取引ルール、分配の方針、開示の方針等の投資運用に関する基本的な考え方について定めます。

また、本資産運用会社は、本投資法人の資産運用に関連し、運用ガイドラインに従い、資産管理計画書等（資産管理計画書の他、中期運用計画及び年度運用計画を含みます。以下同じです。）を作成し、運用ガイドラインに定める投資方針、利害関係者との取引ルールに従い、投資物件を選定し、その取得を決定します。

運用ガイドライン及び資産管理計画書等の制定及び変更に係る意思決定フロー並びに資産の取得及び売却に係る意思決定フローは原則として、以下のとおりです。



(注1) 当該取引が所定の軽微な取引に該当する場合には、本投資法人の役員会の承認の決議及び当該決議に基づく本投資法人の執行役員会の同意を要せず、KDR運用委員会の承認の決議をもって、当該取引を実施します。

(注2) 上記3、4については本投資法人役員会にも報告します。

(イ) 本投資法人の資産の運用に係る投資方針に関する意思決定

運用ガイドラインは、レジデンシャル・リート本部資産投資部長の指示に基づきレジデンシャル・リート本部資産投資部において起案され、コンプライアンス・オフィサーに提出されます。コンプライアンス・オフィサーが法令、一般社団法人投資信託協会（以下「投信協会」といいます。）の定める規則（以下「投信協会規則」といいます。）並びに本投資法人の規約及び本資産運用会社の社内規程（以下、本「③ KDR資産運用業務に係る投資運用の意思決定に関する事項」において「法令等」と総称します。）に照らして審査した上で問題点がないと判断した場合、コンプライアンス委員会にて審議され、決議されます。その後、KDR運用委員会で審議され、決議されることにより、改定されます。本ガイドラインが改定された場合、レジデンシャル・リート本部長は遅滞なく取締役会にその旨を報告します。

運用ガイドラインは、投資環境や本投資法人の投資方針等を踏まえて必要に応じて適時に改定します。

(ロ) 本投資法人の資産の運用に関する意思決定

a. 資産管理計画書等に関する事項

資産管理計画書等は、各所管部署により起案され、コンプライアンス・オフィサーに上程されます。コンプライアンス・オフィサーが法令等に照らして審査した上で問題点がないと判断した場合、コンプライアンス委員会で審議され、決議されます。その後、KDR運用委員会及び本投資法人役員会で審議され、決議されることにより、策定され、又は変更されます。資産管理計画書等が策定又は変更された場合、レジデンシャル・リート本部長は、遅滞なく取締役会にその旨を報告します。

資産管理計画書等は、所定の期間ごとに策定又は見直しを行うこととします。資産管理計画書等について期間中に変更が生じた場合には、各所管部署は変更計画書を起案し、資産管理計画書等の策定と同様の手続で決定します。

b. 資産の取得及び売却に関する事項

資産の取得に際して、レジデンシャル・リート本部資産投資部は、各資産について、定められた手続に従い投資資産を選定します。

レジデンシャル・リート本部資産投資部は、投資資産の取得に関してコンプライアンス・オフィサーに議案を提出します。コンプライアンス・オフィサーが法令等に照らして審査した上で問題点がないと判断した後、KDR運用委員会に付議され、審議後決議されます。

ただし、コンプライアンス・オフィサーが必要と判断する取引及び運用ガイドラインに定める利害関係取引、運用ガイドラインにおいて条件付で認められている取引又は規定外取引に該当するすべての取引については、KDR運用委員会における審議、決議の前に、コンプライアンス委員会で審議され、決議されます。

コンプライアンス委員会は、必要に応じて外部の専門家による意見書等を取得することができ、取得した意見書等は、判断の一助としてKDR運用委員会に提出します。なお、外部の意見書等を取得することに代えて、弁護士、公認会計士又は不動産鑑定士の資格を有する者をコンプライアンス委員会に適宜同席させ、意見を聴取することもできます。

資産の売却に関しては、資産の取得と同様に、レジデンシャル・リート本部資産投資部で立案し、コンプライアンス・オフィサーに提出します。コンプライアンス・オフィサーが審査した後、KDR運用委員会で審議及び決議されますが、必要に応じて事前にコンプライアンス委員会で審議及び決議されます。

なお、後記「第二部 投資法人の詳細情報 第3 管理及び運営 2 利害関係人との取引制限 (2) レジデンシャル・リート本部利害関係取引規程 ② 利害関係者」に定める利害関係者との一定の取引については、一定の場合を除き本投資法人役員会の承認の決議及び当該決議に基づく本投資法人の執行役員の同意を得ることとされています。詳細については、後記「第二部 投資法人の詳細情報 第3 管理及び運営 2 利害関係人との取引制限 (2) レジデンシャル・リート本部利害関係取引規程」をご参照下さい。

(ハ) 各投資法人間における利益相反の防止（優先検討権の概要）

金融商品取引法上、資産運用会社が複数の投資法人等の資産運用を受託することは禁じられておらず、本資産運用会社は、本投資法人の他、ケネディクス・オフィス投資法人、ケネディクス・プライベート投資法人及びケネディクス商業リート投資法人の資産の運用業務の受託も行っています。

本投資法人は、主として、不動産関連資産（後記「2 投資方針 (2) 投資対象 ① 投資対象とする資産の種類 (ハ)」に定義されます。以下同じです。）の本体をなす不動産又はその裏付けとなる不動産の主要な用途が、(i)居住用施設、(ii)ヘルスケア施設又は(iii)宿泊施設である不動産関連資産を投資対象としており、ケネディクス・プライベート投資法人の一部と投資対象が競合する関係にあります（注）。

(注) 本投資法人は、本投資法人及びケネディクス・プライベート投資法人がそれぞれ取得検討対象とする物件タイプにつき競合する関係にあるものの、以下の「優先検討権」に関するルールに規定されている用途による区分その他の「優先検討権」に関するルールの内容に鑑みれば、ホテル（後記「b. 優先検討権の順位」に定義します。）以外の本投資法人が投資対象とする物件情報の取得について制約が生じる場合は限定的であると想定しています。

本資産運用会社は、各投資法人を運用する本部の本部長の兼任を禁止するとともに、かかる本資産運用会社の業務形態に照らし、その資産運用業務において各投資法人間で投資物件を取得する機会の競合が発生する可能性があるため、「パイプライン会議」を設置し、「優先検討権」に関するルールを採用することで、本資産運用会社が入手する不動産等売却情報（本資産運用会社が入手した各投資法人の投資対象となりうる不動産又は不動産を裏付けとする資産に関する、購入希望者の探索に関する情報であり、かつ、各投資法人での投資の可否を検討可能な程度の情報をいいます。以下、本「(ハ) 各投資法人間における利益相反の防止（優先検討権の概要）」において同じです。）に関して、取得のための検討を優先して行う各投資法人を決定するルールを設け、かかるルールに則った運営を行うこととしています。本資産運用会社は、かかるルールを適切かつ円滑に運用することで、恣意的な不動産等売却情報の配分を防止し、もって各投資法人間における利益相反を防止し、各投資法人に対する業務の忠実性を確保することを目指しています。ここに、「優先検討権」とは、不動産等売却情報を入手した時点で、客観的かつ明確である建築基準法（昭和25年法律第201号。その後の改正を含みます。）（以下「建築基準法」といいます。）上の「用途」や登記簿上の「延床面積」等を基準とした優先検討機会の振り分けを実施するものです。

「パイプライン会議」及び「優先検討権」の詳細は、以下のとおりです。

a. パイプライン会議

委員	コンプライアンス・オフィサー（議長）、レジデンシャル・リート本部資産投資部長、オフィス・リート本部資産投資部長、プライベート・リート本部投資運用部長及び商業リート本部資産投資部長(注)
審議内容	<ul style="list-style-type: none"> i. 不動産等売却情報に係る優先検討権を有することとなる各本部（以下「優先検討権者」といいます。）の決定に係るパイプライン会議規程その他の社内ルールとの適合性の検証 ii. 優先検討権者の優先検討の終了決定に係るパイプライン会議規程その他の社内ルールとの適合性の検証 iii. その他上記に付随又は関連する事項
審議方法等	<ul style="list-style-type: none"> ・ 構成員の3分の2以上の出席を要します。ただし、コンプライアンス・オフィサー及び各本部の投資運用部長及び資産投資部長（ただし、自己の所属しない各本部に関する事項又はこれに付随若しくは関連する事項のみを審議及び決議する場合における、当該本部の投資運用部長及び資産投資部長を除きます。）は必ず出席（代理による出席を含みます。）することを要します。 ・ 決議は、コンプライアンス・オフィサーを含む出席構成員の3分の2以上の賛成によります。

(注) レジデンシャル・リート本部資産投資部長、オフィス・リート本部資産投資部長、プライベート・リート本部投資運用部長及び商業リート本部資産投資部長は、出席することが困難なときは、指名する自己が所属する部の部員をもって、代理させることができるものとされています。

b. 優先検討権の順位

各本部の優先検討権の順位は、各物件の用途ごとに以下のとおり定めています。

i. オフィスビル(注1)

東京23区		
一棟当たりの延床面積 (㎡)	第1順位	第2順位
2,000未満	プライベート・リート本部	オフィス・リート本部
2,000以上～13,000以下	オフィス・リート本部	プライベート・リート本部
13,000超	プライベート・リート本部	オフィス・リート本部

東京23区以外		
一棟当たりの延床面積 (㎡)	第1順位	第2順位
3,000未満	プライベート・リート本部	オフィス・リート本部
3,000以上～20,000以下	オフィス・リート本部	プライベート・リート本部
20,000超	プライベート・リート本部	オフィス・リート本部

ii. 居住用施設(注2)

一棟当たりの延床面積 (㎡)	第1順位	第2順位
全て	レジデンシャル・リート本部	プライベート・リート本部

iii. 商業施設(注3)

商業施設（都市型商業施設(注4)を除きます。）		
一棟当たりの延床面積（㎡）	第1順位	第2順位
全て	商業リート本部	プライベート・リート本部

サービス施設(注5)（都市型サービス施設(注6)を除きます。）		
一棟当たりの延床面積（㎡）	第1順位	第2順位
全て	プライベート・リート本部	商業リート本部

都市型商業施設			
一棟当たりの延床面積（㎡）	第1順位	第2順位	第3順位
全て	商業リート本部	プライベート・リート本部	オフィス・リート本部

都市型サービス施設			
一棟当たりの延床面積（㎡）	第1順位	第2順位	第3順位
全て	プライベート・リート本部	商業リート本部	オフィス・リート本部

iv. ホテル(注7)

一棟当たりの延床面積（㎡）	第1順位	第2順位
全て	プライベート・リート本部	レジデンシャル・リート本部

v. ヘルスケア施設(注8)

一棟当たりの延床面積（㎡）	第1順位
全て	レジデンシャル・リート本部

vi. 物流施設(注9)

一棟当たりの延床面積（㎡）	第1順位	第2順位
全て	商業リート本部	プライベート・リート本部

vii. 保育施設(注10)

一棟当たりの延床面積（㎡）	第1順位
全て	レジデンシャル・リート本部

viii. 上記以外の用途施設（開発予定案件で開発の蓋然性が確認できない場合を含みます。）については、優先検討権は定めません。

- ix. 複数物件の優先検討権者を決定する場合、個別物件ごとの検討が可能な場合には、各物件ごとに、上記i. からviii. までに従って優先検討権を付与しますが、個別物件ごとの検討が不可能な場合（バルクセールにおける一括売却の場合等を含みます。）には、以下に従って、優先検討権を付与します。
- (i) 個別物件ごとに、上記i. からviii. までに従って優先検討権を獲得できる物件数を算出し、当該物件数が最も多い各本部が優先してすべての物件について優先検討権を得ます。
 - (ii) 上記(i)に従い算出した優先検討権を獲得できる物件数が同数の場合には、優先検討権を獲得できる物件に係る延床面積の合計が最も大きい各本部が優先してすべての物件について優先検討権を得ます。
- (注1) 「オフィスビル」とは、不動産を構成する建物の建築基準法上の各用途の床面積のうち、事務所用途の床面積が最大である不動産又はこれらを裏付けとする資産をいいます。
- (注2) 「居住用施設」とは、不動産を構成する建物の建築基準法上の各用途の床面積のうち住居用途の床面積が最大である賃貸住宅、サービスアパートメント、社宅、学生寮・学生マンション、短期滞在型マンション等の施設運営者付き住宅又はこれらを裏付けとする資産（ただし、(注8)に記載するヘルスケア施設を除きます。）をいいます。
- (注3) 「商業施設」とは、不動産を構成する建物の建築基準法上の各用途の床面積のうち店舗用途の床面積が最大で、かつ、当該店舗用途のうち物品販売業を営む店舗（飲食店、コンビニエンスストア、アミューズメント施設及びテーマパーク等の複合的観光施設等を含みます。ただし、スポーツクラブ、結婚式場、学習塾、託児所（ただし、疑義を避けるため付言すると、後記(注10)に定める保育施設に該当するものを含みません。）、保険代理店、旅行代理店、マッサージ店、美容院・エステティックサロン及び公共テナントを除きます。）の床面積が最大である不動産又はこれらを裏付けとする資産をいいます。
- (注4) 「都市型商業施設」とは、商業施設のうち、繁華性の高い立地に位置し、テナント代替性が高い不動産又はこれらを裏付けとする資産をいいます。
- (注5) 「サービス施設」とは、不動産を構成する建物の建築基準法上の各用途の床面積のうち店舗用途の床面積が最大で、かつ、当該店舗用途のうち医療又は介護サービス以外のサービス業等を営む店舗（スポーツクラブ、結婚式場、学習塾、託児所、保険代理店、旅行代理店、マッサージ店、美容院・エステティックサロン、公共テナントをいいます。なお、飲食店、コンビニエンスストア、アミューズメント施設及びテーマパーク等の複合的観光施設等を除きます。）の床面積が最大であるものをいいます。
- (注6) 「都市型サービス施設」とは、サービス施設のうち、繁華性の高い立地に位置し、テナント代替性が高い不動産又はこれらを裏付けとする資産をいいます。
- (注7) 「ホテル」とは、不動産を構成する建物の建築基準法上の各用途の床面積のうちホテル用途の床面積が最大で、かつ、集客性の高い立地に位置する、主として洋風の構造及び設備を有する宿泊施設である不動産又はこれらを裏付けとする資産をいいます。
- (注8) 「ヘルスケア施設」とは、不動産を構成する建物の建築基準法上の各用途の床面積のうち住居及び福祉施設並びに医療又は介護関連施設用途の床面積が最大で、かつ、当該用途のうち有料老人ホーム、サービス付き高齢者向け住宅、シニア向けマンション、認知症高齢者グループホーム、小規模多機能施設、デイサービス等のシニアリビング施設及び病院、診療所、介護老人保健施設等のメディカル施設として使用される部分の床面積が最大である不動産又はこれらを裏付けとする資産をいいます。
- (注9) 「物流施設」とは、不動産を構成する建物の建築基準法上の各用途の床面積のうち倉庫又は工場用途（食品等の製造・加工等を行うプロセスセンター用途、食品庫用途を含みます。）の床面積が最大である不動産又はこれらを裏付けとする資産をいいます。
- (注10) 「保育施設」とは、不動産を構成する建物の建築基準法上の各用途の床面積のうち幼稚園、幼保連携型認定こども園、保育所その他これに類する用途の床面積が最大である不動産又はこれらを裏付けとする資産をいいます。
- (注11) 底地に関し優先検討権を得る各本部及びその順位は、当該底地に建築され、かつ、当該借地権を利用している用途施設の種類（複数の用途施設が存在する場合には、各用途施設のうち、床面積が最大なもの種類）を基準に決定されます。

c. 優先検討権の概要

- i. 優先検討権に基づく不動産等売却情報の優先検討期間は、原則として、次のパイプライン会議開催予定日までとします。
- ii. 優先検討権者が決定した後、優先検討権者となった各本部は優先検討期間終了時まで取得検討を継続するか否かを意思表示しなければなりません。なお、優先検討権者となった各本部を統括する本部長は、取得検討を継続するか否かを意思表示するにあたっては、その理由等についても明らかにしなければなりません。かかる意思表示はその理由等とともに、パイプライン会議に報告され、審議されます。
- iii. 優先検討権者について、取得検討を継続しない旨の各本部を統括する本部長の決定がパイプライン会議において報告された場合において、パイプライン会議における修正がなされなかったときは、当該優先検討権者について優先検討権は失効し、この場合、コンプライアンス・オフィサーは、他の各本部より、次に優先検討権者となるべきものを決定します。
- iv. 本資産運用会社は、優先検討権の行使により物件を取得するか否かの判断について、各本部を統括する本部長の責任を明確化するとともに、その理由等をコンプライアンス・オフィサーを含む会議体であるパイプライン会議により審議することで、恣意的な優先検討権の行使を防止し、これにより各投資法人間における利益相反を防止します(注)。
(注) かかる利益相反防止のルールの実効性を確保するため、本資産運用会社においては、各本部を統括する本部長について、各本部間の兼任を禁止しています。

d. 優先検討権の適用除外

以下の条件に該当する不動産等売却情報は、優先検討権の適用除外とされています。

- ・ 物件の売主又は不動産ファンド等の投資家若しくは不動産ファンド等の関係者により、物件（当該売主等が取得を予定する物件又は運用を予定する物件を含みます。）の取得候補者を指定されている不動産等売却情報
- ・ サポートライン覚書に基づき特定の投資法人が物件の取得候補者として指定されている不動産等売却情報（かかるウェアハウジングについては、後記「2 投資方針 (1) 投資方針 ② 本投資法人の成長戦略 (ロ) 不動産等の取得方法 (外部成長戦略) c. ウェアハウジング機能を活用した機動的な不動産等の取得」をご参照下さい。）
- ・ 契約上の優先交渉権又は将来の取得検討機会が付されており、物件の取得候補者を指定されている不動産等売却情報

④ 投資運用に関するリスク管理体制の整備状況

本資産運用会社は、本投資法人の資産運用に関する諸リスクに対し、以下のとおりリスク管理体制を整備しています。

(イ) 運用ガイドライン及びリスク管理規程の策定・遵守

本資産運用会社は、規約に沿って、本投資法人から資産運用の委任を受けた資産運用会社として、運用ガイドラインを策定し、投資方針、分配の方針、開示の方針等の投資運用に関する基本的な考え方について定めています。本資産運用会社は、運用ガイドラインを遵守することにより、投資運用に係るリスクの管理に努めます。

また、本資産運用会社は、リスク管理規程において、リスク管理方針、リスク管理部門及びリスク管理方法等を規定し、主要なリスクとして投資運用リスク、不動産管理リスク、財務リスク、法令遵守リスク、事務リスク、システムリスク及び事業継続リスクを定義し、個別管理部門を定めています。各リスクの個別管理部門は、各リスクの項目・内容・対応方針等について、2年に1度を目処として見直します。

(ロ) 組織体制

本資産運用会社は、コンプライアンスの徹底を経営の最重要課題の一つと位置づけており、取締役会、コンプライアンス・オフィサー及びコンプライアンス委員会により、コンプライアンスを推進する体制を整備しています。取締役会は、全社的なコンプライアンスの推進に関する基本的方針その他の基本的事項を決定し、また、コンプライアンスの推進状況について、コンプライアンス・オフィサー及びコンプライアンス委員会に適宜報告を求めることができます。また、取締役会は、コンプライアンス委員会外部委員、各本部の運用委員会外部委員及びコンプライアンス・オフィサーの任命を決議します。コンプライアンス・オフィサーは、本資産運用会社内のコンプライアンス体制を確立するとともに、法令やルールを遵守する企業風土を醸成することに努めます。また、コンプライアンス・オフィサーは、各本部に関する運用ガイドライン及び資産管理計画書等の制定・変更、個別資産の取得等の議案の上程に際して、所定の必要書類が整っていることを確認した上で、法令違反等コンプライアンス上の重大な問題の有無につき事前の審査を行います。更に、コンプライアンス委員会の委員長として、本資産運用会社内のコンプライアンスに関する事項を統括します。具体的には、コンプライアンス・マニュアル及びコンプライアンス・プログラム等の立案・整備及びコンプライアンス・プログラムに基づく、役職員に対する定期的な指導・研修、法令等の遵守状況の検証等の業務を行います。コンプライアンス・マニュアル及びコンプライアンス・プログラムの策定及び変更は、コンプライアンス・オフィサーが立案し、コンプライアンス委員会で審議・決議された後、取締役会で決議されることにより行われます。コンプライアンス・プログラムは、原則として事業年度ごとに策定し、その進捗状況は、コンプライアンス・オフィサーから取締役会に速やかに報告されます。その他、コンプライアンスに関する重要な事項は、コンプライアンス委員会で審議・決議し、取締役会へ報告されます。コンプライアンス部は、コンプライアンス・オフィサーの補助者として、コンプライアンス・オフィサーの指揮に従い、コンプライアンス・オフィサーの業務の一切の補助を行うものとします。

内部監査部長は、内部監査担当者として、内部監査規程に基づき、内部監査を実施し、内部監査で発見・指摘した問題点等を正確に反映した内部監査報告書を作成します。内部監査担当者は、内部監査報告書を遅滞なく代表取締役社長及び取締役会に報告します。被監査部門は、内部監査報告書で指摘された問題点について、その重要度合いを勘案した上で、遅滞なく改善計画を策定し、改善に努めます。内部監査担当者は、被監査部門による問題点の改善状況を適切に管理し、その達成状況を確認し、その後の内部監査計画に反映させます。取締役会又は内部監査担当者は、本資産運用会社の業務運営の適切性を確認するためその他の理由により必要があると判断したときは、外部の専門家による外部監査を行います。

(ハ) レジデンシャル・リート本部利害関係取引規程

後記「第二部 投資法人の詳細情報 第3 管理及び運営 2 利害関係人との取引制限 (2) レジデンシャル・リート本部利害関係取引規程」をご参照下さい。

(ニ) 内部者取引等管理規程

本資産運用会社では、内部者取引等管理規程を制定し、本資産運用会社の役職員等によるインサイダー取引等の防止に努めています。なお、同規程によれば、本資産運用会社の役職員等が本投資法人の投資口を売買することは、原則として禁止されていますが、例外的にインサイダー取引として法令で禁止されない場合において、かつ累積投資契約に基づき取得する場合に限り、本資産運用会社の役職員等は本投資法人の投資口を取得することができます。

(ホ) フォワード・コミットメント等

フォワード・コミットメント等（投資法人が行う不動産等の売買契約のうち、契約締結から1か月以上経過した後不動産等の決済・物件引渡しを行うことを条件としているもの、その他これに類する契約をいいます。以下同じです。）に係る物件は、決済までの間、本投資法人の貸借対照表には計上されずオフバランスとなりますが、当該期間中の当該物件の価格変動リスクは本投資法人に帰属することになります。このため、フォワード・コミットメント等を行う場合、本資産運用会社において、物件の取得額及び契約締結から物件引渡しまでの期間の上限並びに決済資金の調達方法等についてのルールを策定し、当該リスクを管理しています。

(5) 【投資法人の出資総額】

(本書の日付現在)

出資総額	116,322百万円
発行可能投資口総口数	10,000,000口
発行済投資口の総口数	995,883口

最近5年間における発行済投資口の総口数及び出資総額の増減は、以下のとおりです。

年月日	摘要	発行済投資口の総口数(口)		出資総額(百万円)		備考
		増減	残高	増減	残高	
2018年 3月 1日	投資口分割	349,089	698,178	—	80,132	(注1)
2018年 3月 1日	合併	84,750	782,928	—	80,132	(注2)
2018年 8月 1日	公募増資	82,100	865,028	12,470	92,602	(注3)
2018年 8月29日	第三者割当増資	4,105	869,133	623	93,226	(注4)
2019年 2月20日	公募増資	36,500	905,633	6,195	99,421	(注5)
2019年 3月11日	第三者割当増資	1,825	907,458	309	99,731	(注6)
2020年 2月26日	公募増資	43,800	951,258	8,818	108,550	(注7)
2021年 2月25日	公募増資	42,500	993,758	7,402	115,952	(注8)
2021年 3月 9日	第三者割当増資	2,125	995,883	370	116,322	(注9)

(注1) 2018年2月28日を基準日として同日の最終の投資主名簿に記載又は記録された投資主の所有する本投資法人の投資口を、2018年3月1日を効力発生日として1口につき2口の割合をもって分割しました。

(注2) 本投資法人を吸収合併存続法人とし、JSLを吸収合併消滅法人とする吸収合併に伴い、2018年3月1日をもってJSLの投資口1口に対し本投資法人の投資口1口を割当交付し、その結果、84,750口の新投資口を発行しました。

(注3) 1口当たり発行価格157,047円(発行価額151,892円)にて、新規物件の取得資金等の調達を目的として公募により新投資口を発行しました。

(注4) 1口当たり発行価額151,892円にて、将来の特定資産の取得資金又は借入金の返済資金等の調達を目的として第三者割当増資により新投資口を発行しました。

(注5) 1口当たり発行価格175,500円(発行価額169,740円)にて、新規物件の取得資金等の調達を目的として公募により新投資口を発行しました。

(注6) 1口当たり発行価額169,740円にて、将来の特定資産の取得資金等の調達を目的として第三者割当増資により新投資口を発行しました。

(注7) 1口当たり発行価格208,065円(発行価額201,342円)にて、新規物件の取得資金等の調達を目的として公募により新投資口を発行しました。

(注8) 1口当たり発行価格179,985円(発行価額174,170円)にて、新規物件の取得資金等の調達を目的として公募により新投資口を発行しました。

(注9) 1口当たり発行価額174,170円にて、新規物件の取得資金等の調達を目的として第三者割当増資により新投資口を発行しました。

(6) 【主要な投資主の状況】

(2021年7月31日現在)

氏名又は名称	住所	所有 投資口数 (口)	発行済投資口の 総口数に対する所有投 資口数の割合(%) (注)
株式会社日本カストディ銀行 (信託口)	東京都中央区晴海一丁目8番12号	244,845	24.58
日本マスタートラスト信託銀行株式会社 (信託口)	東京都港区浜松町二丁目11番3号	216,918	21.78
野村信託銀行株式会社 (投信口)	東京都千代田区大手町二丁目2番2号	51,213	5.14
ケネディクス株式会社	東京都千代田区内幸町二丁目1番6号	29,515	2.96
株式会社日本カストディ銀行 (証券投資信託口)	東京都中央区晴海一丁目8番12号	22,078	2.21
三菱UFJ信託銀行株式会社	東京都港区浜松町二丁目11番3号 常任代理人 日本マスタートラスト 信託銀行株式会社	18,813	1.88
日本証券金融株式会社	東京都中央区日本橋茅場町一丁目2 番10号	16,278	1.63
ステート ストリート バンク ウェスト クライアント トリーティー 505234	東京都港区港南二丁目15番1号 品川インターシティA棟 常任代理人 株式会社みずほ銀行 決済営業部	15,024	1.50
株式会社群馬銀行	群馬県前橋市元総社町194	12,863	1.29
SSBTC CLIENT OMNIBUS ACCOUNT	東京都中央区日本橋三丁目11番1号 常任代理人 香港上海銀行東京支店 カストディ業務部	10,136	1.01
合 計		637,683	64.03

(注) 「発行済投資口の総口数に対する所有投資口数の割合」は、小数第3位以下を切り捨てて記載しています。

(所有者別状況)

(2021年7月31日現在)

区分	投資口の状況					
	政府・地方 公共団体	金融機関 (金融商品 取引業者を 含む)	その他の 国内法人	外国法人 ・個人	個人・ その他	計
投資主数 (人)	—	135	192	245	9,950	10,522
投資主数の割合 (%) (注)	—	1.28	1.82	2.32	94.56	100.00
所有投資口数 (口)	—	722,548	40,961	166,890	65,484	995,883
所有投資口数の割合 (%) (注)	—	72.55	4.11	16.75	6.57	100.00

(注) 「投資主数の割合」及び「所有投資口数の割合」は、小数第3位以下を切り捨てて記載しています。そのため、各割合の合計が合計欄記載の数値と一致しない場合があります。

2【投資方針】

(1)【投資方針】

① 本投資法人の特徴

本投資法人は、グローバル化や金融商品化が進み、多様な要因による影響を受けやすくなった不動産投資市場において、「安定した賃貸収益の獲得と資産規模の着実な成長の実現」を目指すべく、主として、不動産関連資産の本体をなす不動産又はその裏付けとなる不動産の主要な用途が、(i)居住用施設、(ii)ヘルスケア施設（病院等のメディカル施設を含みます。）又は(iii)宿泊施設である不動産関連資産への投資を行います。また、本投資法人は、従たる投資対象として不動産関連資産の本体をなす不動産又はその裏付けとなる不動産の主要な用途が保育施設である不動産関連資産についても、投資を行うことができます。

本投資法人は、賃貸住宅等の居住用施設への投資を中心としながら、収益特性の異なる有料老人ホーム等のヘルスケア施設、ホテル等の宿泊施設にも投資を行うことにより、収益の安定性を高めることを目指します。また、不動産全体に係る投資市場のサイクルや個々の用途の不動産に係る投資市場のサイクルを見極めながら、居住用施設、ヘルスケア施設及び宿泊施設の3つの投資対象用途の中からその時々において最適な投資対象を選別し、投資を実行することにより持続的な成長を目指します。

一方で、変化の激しい不動産投資市場の中で安定した賃貸収益の獲得と資産規模の着実な成長を実現するためには、本投資法人は、不動産に関連するあらゆるトレンドを的確に把握の上、最適と考える投資機会及び収益機会を「柔軟」に追求し、迅速な情報収集と意思決定に基づき「機動的」に投資及び運用を行うことが重要であると考えています。

また、投資に際しては、地域の人口動態や経済見通し、人々のライフスタイルの変化、少子高齢化の進展、晩婚化、核家族化及び単身高齢者の増加等の世帯構成の変化に伴う賃貸住宅への需要の変動や高齢者向け施設への需要の増加等、不動産に関連するあらゆるトレンドに加え、社会・経済構造の変化を見極めることも重要であると考えています。

本投資法人は、社会・経済構造の変化を的確に把握の上、その変化によって生じる成長分野を取り込みながら持続的的外部成長を図り、「柔軟性」と「機動性」をもった不動産投資運用を通じ、「人が居住・滞在する空間」である居住用施設、ヘルスケア施設及び宿泊施設のそれぞれのアセットタイプが有する特性を活かしながら、長期的に安定した賃貸収益の獲得を実現し、投資主価値の最大化を目指しています。

なお、本投資法人が主たる投資対象とする「居住用施設」、「ヘルスケア施設」、「宿泊施設」の特性と各投資対象に対する投資の基本方針は次のとおりです。

(注) 前記「1 投資法人の概況 (1) 主要な経営指標等の推移 ③ 次期の見通し (へ) 決算後に生じた重要な事実 (参考情報) ③ 投資方針について」に記載のとおり、本投資法人の投資態度に関する規定を変更する規約の一部変更議案が2021年10月27日（予定）に開催される投資主総会において可決されることを停止条件として、本投資法人が主として投資する不動産関連資産の本体をなす不動産又はその裏付けとなる不動産の主要な用途を居住用施設及びヘルスケア施設のみとし、宿泊施設を従たる投資対象とすることを決定しています。以下同じです。

(イ) 居住用施設への投資

本投資法人が投資対象とする居住用施設は、賃貸可能面積の過半が住居用途である賃貸住宅のほか、サービスアパートメント、社宅、学生寮・学生マンション、短期滞在型マンション等の施設運営者付き住宅又はこれらを裏付けとする資産（ただし、ヘルスケア施設に該当するものを除きます。）です。

東京経済圏及び大都市中心部での人口増加や、賃貸住宅の限定的な供給状況を背景に、賃貸住宅の貸手にとって比較的良好な賃貸市場が継続しています。また、昨今の日本の社会環境変化として、若年層における持家比率の低下や、住居保有に囚われない軽快なライフスタイルの選好といった「ライフスタイルの多様化」が進展しており、賃貸住宅のポートフォリオは、このような日本の社会構造の変化を踏まえた上でも高い魅力があると、本投資法人は考えています。

賃貸住宅に代表される居住用施設は、他の用途の不動産と比較して、景気に左右されにくい収益特性があるとともに、テナントも分散されており、1物件当たりの規模も小さいためリスク分散を図りやすく、かつ流動性も高いため、相対的にリスクが低い投資対象であると、本投資法人は考えています。本投資法人が居住用施設に投資するに際しては、土地自身が有する潜在的な収益力、いわば「土地が人を惹きつける力（人に住みたいと思わせる力）」に着目した投資判断を重視しています。すなわち、まずは土地が人を惹きつける力を見極めた上で、「土地の特性に合致した適切な住戸タイプ」（主として単身世帯を対象とするシングルタイプ、主として夫婦世帯及び乳幼児等がいる家族世帯を対象とするスモール・ファミリータイプ又は主として3人以上の家族世帯を対象とするファミリータイプの賃貸住宅等）で構成されている物件を投資対象としています。この土地が人を惹きつける力は、単に最寄り駅からの距離だけで測れるものではなく、また、住戸タイプも今後も増加が見込まれている単身世帯向けであれば良いというものでもなく、例えば、駅に近くても夜遅くまで喧騒が止まない場所よりは、最寄り駅から多少時間を要する距離にあっても閑静な住宅街の方が、ファミリータイプの安定的な需要が期待できると、本投資法人は考えています。かかる土地の評価に際しては、土地が人を惹きつける力を幅広い視点から分析すべく、具体的には以下の3つの投資尺度を用います。

■「地位（じぐらい）の高さ」

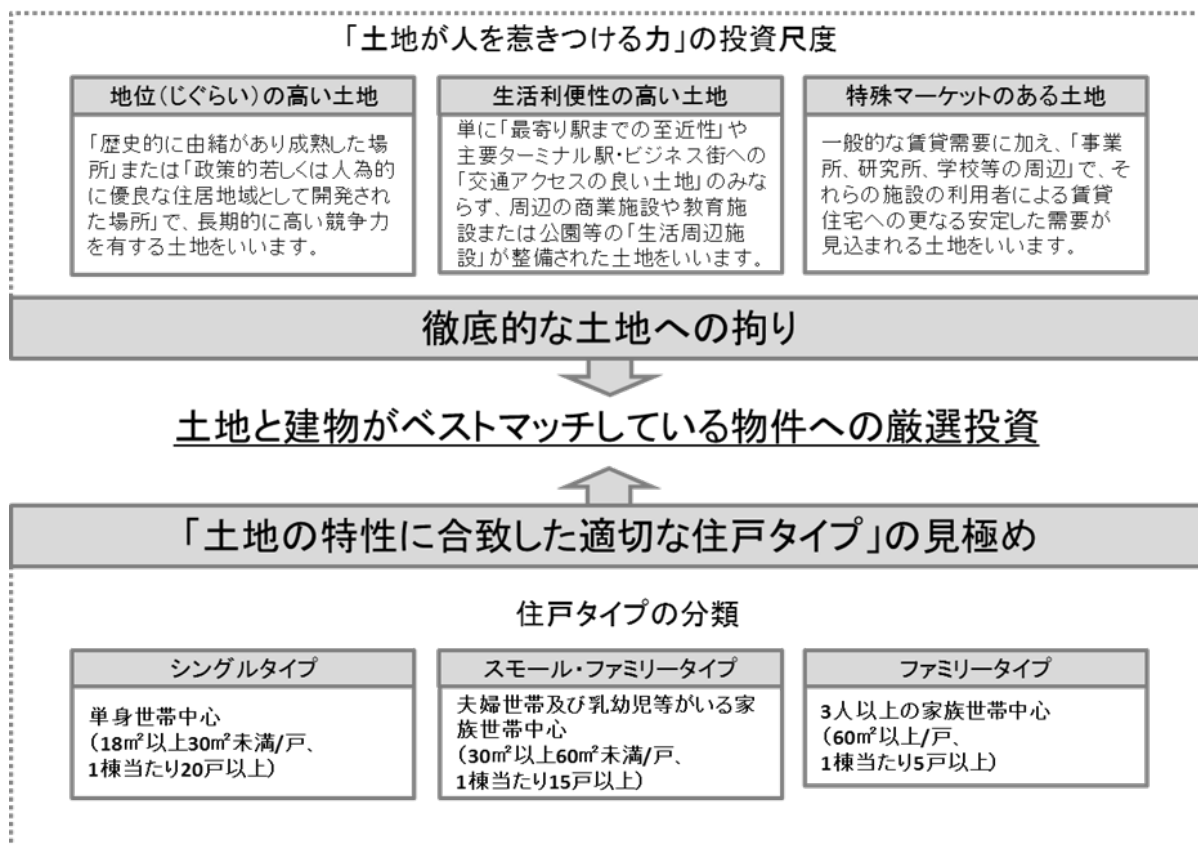
地位（じぐらい）の高い土地とは、「歴史的に由緒があり成熟した場所」又は「政策的若しくは人為的に優良な住居地域として開発された場所」で、長期的に高い競争力を有する土地をいいます。

■「生活利便性の高さ」

生活利便性の高い土地とは、単に「最寄り駅までの至近性」や主要ターミナル駅・ビジネス街への「交通アクセスの良い土地」のみならず、周辺の商業施設や教育施設又は公園等の「生活周辺施設」が整備された土地をいいます。

■「特殊マーケットの有無」

特殊マーケットのある土地とは、一般的な賃貸需要に加え、「事業所、研究所、学校等の周辺」で、それらの施設の利用者による賃貸住宅への更なる安定した需要が見込まれる土地をいいます。



本投資法人は、東京経済圏の人口増加が継続する人口動態に鑑み、東京経済圏所在の居住用施設へ重点的に投資を行うものの、前記「土地が人を惹きつける力」の観点から、東京経済圏以外の地域においても、賃貸住宅等について安定した需給バランスが見込まれ、投資対象として魅力ある土地が数多く存在すると考えています。本投資法人は、前記の投資尺度に基づき、東京経済圏を中心に、地方経済圏に所在する賃貸住宅等の居住用施設についても、土地が人を惹きつける力を詳細に分析した上で、その立地特性に応じて、安定的な賃貸需要が見込まれる住戸タイプを見極めながら、投資を行います。

(ロ) ヘルスケア施設への投資

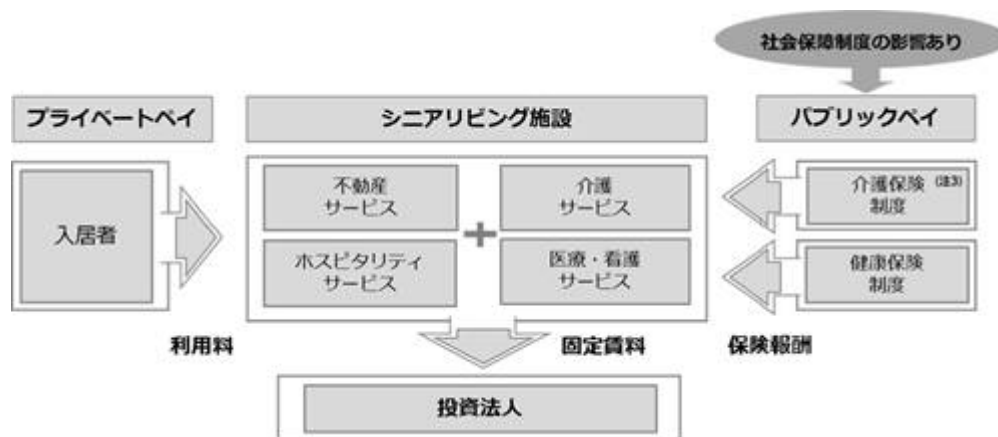
本投資法人が投資対象とするヘルスケア施設は、賃貸可能面積の過半が有料老人ホーム、サービス付き高齢者向け住宅、シニア向けマンション、認知症高齢者グループホーム、小規模多機能施設、デイサービス施設等のシニアリビング施設及び病院、診療所、医療モール（一体の施設が複数の病院、診療所又は薬局等により構成されるものをいいます。以下同じです。）、介護老人保健施設等のメディカル施設として使用される不動産又はこれらを裏付けとする資産です。

我が国では、男女とも平均寿命において世界最高水準に達し、これまでどの国も経験したことがない超高齢社会を迎え、総人口に占める高齢者の割合及び高齢者人口が増加する「高齢化」は、今後も続いていくものと予想されています。それに呼応するように、近年においては、有料老人ホーム、サービス付き高齢者向け住宅などの高齢者向け施設が増加していますが、引き続き、介護施設を含む高齢者向け施設への需要は増加していくものと、本投資法人は考えています。また、ヘルスケア施設は不動産の中でも特に社会的な意義が大きい資産クラスであり、社会的な意義が大きいヘルスケア施設の投資運用を行うことで、昨今拡大が著しいESG投資(注)の資金の受け皿となることも期待できると、本投資法人は考えています。

(注) 「ESG」とは、Environment（環境）、Social（社会）及びGovernance（企業統治：ガバナンス）のことをいい、ESG投資とは、環境、社会及び企業統治（ガバナンス）の要素に配慮して投資を行うことを意味します。以下同じです。

本投資法人は、ヘルスケア施設では、賃料固定型の長期賃貸借契約を締結する強いニーズがオペレーターに存在することから、ヘルスケア施設の賃料は他の不動産に比較して経済情勢や景気の変動の影響を受けにくい性質があると考えています。本投資法人は、運営実績のあるオペレーターを選定の上、原則としてオペレーターと賃料固定型の長期賃貸借契約を締結することで安定したキャッシュ・フローの実現を図ります。一方、オペレーターの賃料の源泉は、入居者の支払う利用料（プライベートペイ）と介護施設においては介護保険報酬や健康保険報酬（パブリックペイ）に依存しています。一般に、入居者の支払う利用料の源泉の一部は年金であり、オペレーターの収益構造に照らすと、オペレーターの提供する各種サービスの収入は、国が定める社会保障制度の変更で低減するリスクがあり、かかるリスクはパブリックペイの割合が大きいほど、高いものと本投資法人は考えていることから、本投資法人は、入居者が支払う費用の価格帯や、オペレーターの収入に占める介護保険報酬等の水準（パブリックペイとプライベートペイの比率）を勘案した上で投資判断を行います。

<シニアリビング施設における典型的な収益構造>



- (注1) 上記の図は、シニアリビング施設における典型的な収益構造であると本投資法人が分析している内容を模式化して記載したものであり、実際のシニアリビング施設における収益構造を正確に示しているとは限りません。
- (注2) シニアリビング施設において提供されるサービスの種類や内容は施設により異なります。オペレーターが自らサービス提供を行う場合だけでなく、業務提携先や入居者が選択した、オペレーター以外の事業者がサービス提供を行う場合があります。
- (注3) 「介護保険制度」とは、寝たきりや認知症などで介護が必要な高齢者について、社会保険の仕組みによって社会全体で支える制度をいいます。以下同じです。

本投資法人は、人々のライフサイクル全般にかかわる多種多様なヘルスケア施設に幅広く投資を行います。本書の日付現在の投資環境を踏まえ、シニアリビング施設が相対的に施設の流動化ニーズが高いことに加え、同市場が高い成長可能性を有すると考えていることから、ヘルスケア施設に対する投資においては、当面シニアリビング施設を中心に投資を行います。シニアリビング施設に関しては、介護保険制度の発足により介護認定者を対象とした介護型の施設の普及が全国的に進んでいますが、本投資法人は、要介護者向けに限らず、今後団塊の世代の高齢化に伴い市場の拡大が見込まれる自立者向け施設やCCRC（注）にも幅広く投資を行います。

また、本投資法人は、メディカル施設のうち病院については、病床機能分化に対応するための施設改修、病院建物の老朽化や耐震強度不足の問題から今後建替えが進むものと考えています。政府も戦略としてシニアリビング施設やメディカル施設等のヘルスケア施設の供給を後押しする施策を打ち出しており、2015年6月26日には国土交通省より「病院不動産を対象とするリートに係るガイドライン」が公表（同年7月1日付適用）されました。これらのことから、本投資法人では、今後、法令やガイドライン等に従い、病院を中心に投資対象として検討していく方針です。

（注）「CCRC」とは、「Continuing Care Retirement Community」の略語で、健康長寿社会を実現していくために健康型及び介護型の施設が一つの地域に集積し、高齢者が健康状態に応じた継続的なケア環境の下で、自立した社会生活を送ることができるようなコミュニティ型施設をいいます。

＜本投資法人の考えるシニアリビング施設の類型別特徴（注1）＞

本投資法人の考えるシニアリビング施設の類型別の特徴は、以下のとおりです。なお、以下は、各類型のシニアリビング施設が有している本投資法人が考えている月額入居費用、居室面積、居室内設備及び共用部設備に関する一般的な特徴を、簡略化した上で記載しています。

	自立者向け		要介護者向け	
	中価格帯	高価格帯	中価格帯	高価格帯
月額入居費用 (注2)	10～30万円	30万円～	10～30万円	30万円～
居室面積	25～50m ²	50～100m ²	15～25m ²	18～25m ²
居室内設備	トイレ、洗面、エアコン等			
	浴室、キッチン等			
共用部設備	食堂、厨房、談話室等			
	大浴場、 余暇施設等		浴室(個室浴、共同浴室、 機械浴室)、ヘルパーステーション、 健康管理室、リハビリ室等	

（注1）保有資産及び今後本投資法人が取得する可能性のある各シニアリビング施設が上記の表に記載の類型のうち各施設が該当する類型の特徴を全て有していることを保証又は約束するものではありません。

（注2）「月額入居費用」は、一時金の収受がある場合には、当該一時金を入居契約で定める償却期間で按分した金額を月額利用料（食費を含みます。）の額に加算した金額を記載しています。

本投資法人は、高い専門性に基づく目利き力を活かし、①施設の用途、②地域、③利用料の価格帯、④オペレーター及び⑤施設の規模の観点から、用途と提供サービス種類の分散、入居費用・利用者価格帯の分散及び社会保障制度（年金、介護保険、健康保険及び生活保護制度等）への依存度の分散を勘案した幅広い規模のヘルスケア施設への分散投資を行うとともに、三大都市圏等を中心に全国への幅広い分散投資及び安定性や成長性の高いオペレーターに対する幅広い分散投資を行います。

(ハ) 宿泊施設への投資

本投資法人が投資対象とする宿泊施設は、賃貸可能面積の過半が宿泊施設用途であるホテル等又はこれらを裏付けとする資産です。

ホテル等の宿泊施設は、事業形態や提供されるサービスが多岐にわたり、その収益性は個別的要素に大きく影響を受けるアセットであると考えています。本投資法人は、高い専門性に基づく目利き力を活かし、ビジネス又は観光による宿泊需要が見込める立地を厳選し、宿泊需要の種類に適したサービスタイプやグレード、室料価格帯等のバランスを見極め、安定した事業運営が見込まれる宿泊施設に投資を行います。また、ビジネス拠点や観光資源は日本全国に広範に存在していることから、東京経済圏及び地方経済圏への幅広い投資を行います。

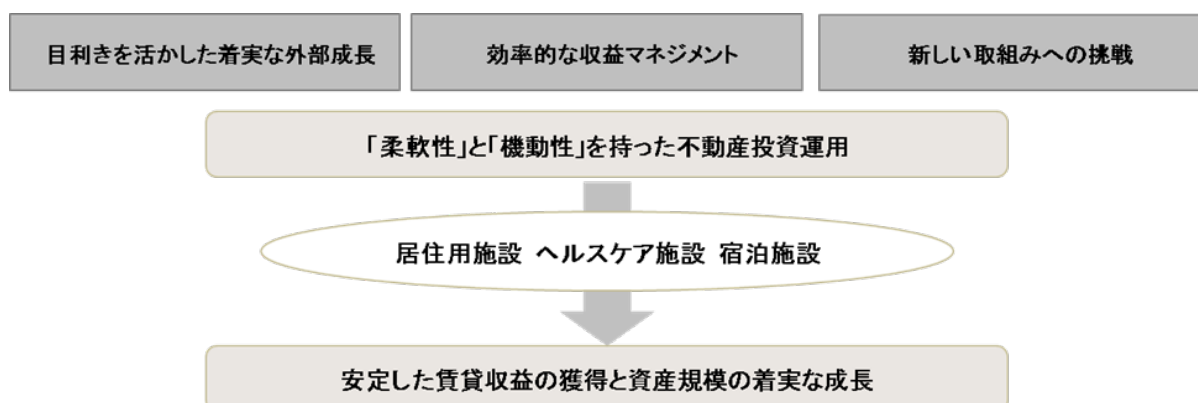
また、オペレーターとの賃料契約形態については、一般的にホテル営業に係る売上げや営業利益等に連動した変動賃料が採用される場合も多くありますが、本投資法人では、宿泊施設への投資においてもキャッシュ・フローの安定性を重視することから、主に信用力と運営能力の高いオペレーターとの間で固定賃料の割合が高い長期の賃貸借契約が締結される宿泊施設への投資を行います。

② 本投資法人の成長戦略

(イ) 本投資法人の基本戦略

本資産運用会社のスポンサーであるケネディクス株式会社は、不動産投資ファンドの組成及び運用を主たる事業として営んでおり、「柔軟性」と「機動性」をもった不動産投資運用を行うことを旨としています。

本投資法人は、ケネディクス株式会社の理念（不動産投資家の立場に即し運用サービスを提供すること）と人材を受け継ぐ本資産運用会社に資産運用を委託し、「目利きを活かした着実な外部成長」、「効率的な収益マネジメント」及び「新しい取組みへの挑戦」という3つの基本戦略に基づき投資・運用を行います。



a. 目利きを活かした着実な外部成長

本投資法人は、投資対象を東京都心部及び主要駅へのアクセスが良い立地に所在する不動産や築年数が比較的浅い不動産に限定することなく、不動産投資運用のプロフェッショナルとして培った投資機会を選別する「目利き」を活かして幅広い投資領域の中から優良な投資機会を選別するとともに、物件獲得競争を回避しながら着実な外部成長を実現することを目指します。

ケネディクス・グループ（ケネディクス株式会社及びその他ケネディクス株式会社の子会社、関連会社等を併せた企業グループをいいます。以下同じです。）は、私募ファンドやJ-REIT等の運用を通じて、本投資法人が主たる投資対象とする居住用施設、ヘルスケア施設及び宿泊施設のほか、国内における様々な用途の不動産への投資を20年超にわたり行っていきます。ケネディクス・グループは、これまでの不動産への投資及び運用経験を通じて、有力デベロッパーを始めとした不動産等の取得のためのソーシング・ルートを日本全国に幅広く構築しており、ケネディクス・グループの過去の投資、とりわけ賃貸住宅に係る投資は、その多くが競争入札を介さない売主との相対取引となっています。また、ケネディクス・グループは、各地域の賃貸住宅の立地特性及びテナント需要の把握に努めており、築年数・間取り等に応じた運用ノウハウ及び的確な投資判断を行うための独自の市況データ（未公開の不動産売買価格、NOI利回り、投資家名、契約賃料を含む賃貸条件など）を蓄積しています。

本投資法人は、かかるケネディクス・グループの日本全国における居住用施設、ヘルスケア施設及び宿泊施設への投資及び運用の経験を活かし、ケネディクス株式会社がこれまでに築いた不動産業界及び金融業界における全方位的なネットワークを通じて広く集まる情報（不動産売却情報、マーケット情報、テナント情報、周辺開発情報等）の提供を受け、これを分析し、不動産市場のトレンドを的確に把握した上で、幅広い投資領域の中から厳選された優良な投資機会を発掘し、迅速な意思決定に基づき、タイミングを捉えて資産の取得を行います。

b. 効率的な収益マネジメント

本投資法人は、投資家の立場に即した効率的な賃貸運営を通じて、運用資産から得られる賃貸収益を最大化することで、資産価値の維持・向上を図ります。

物件のリーシング活動においては、サブマーケット（特定の不動産に固有の一定の特性に着目した需要層ごとに細分化された賃貸市場をいいます。）の動向を見極めた上で、リーシング実績を精緻に分析し、テナント需要の多い時期に重点的な広告宣伝活動を行うことにより新規需要の早期取込みを図ります。一方、高稼働物件においてはテナント募集費用の削減や礼金の取得を目指すなど、運用資産ごとの特性に応じた計画的かつ機動的な年間リーシング計画を策定し、当該計画に基づいたリーシングを行うことで、テナント入替期間の短縮、賃料水準の維持・向上を図ります。更に、ケネディクス・グループのこれまでの居住用施設、ヘルスケア施設及び宿泊施設への投資・運用実績を通じて蓄積されたノウハウを活用して、各運用資産に適した修繕計画を策定し、当該計画を適切に実施することで、入居者満足度の向上に結びつけ、稼働率及び資産価値の長期的な維持・向上を図ります。

また、効率的な物件管理による費用削減も継続的に進めていきます。具体的には、地域・立地ごとの効率的な物件管理を通じた建物管理費用の圧縮、ポートフォリオ全体のスケールメリットを活かした損害保険料の見直しによるコスト削減、特定優良リフォーム業者への原状回復工事集中発注による修繕費用の圧縮等を通じて費用の削減を図ります。

加えて、物件の運営・管理を手がけるPM会社の選定に際して、各PM会社の地域・立地及び都市ごと、賃料帯ごと、又はテナント層ごと（法人・個人）の得意分野を考慮し、物件ごとに最適と考えられるPM会社を採用します。ケネディクス・グループが有する幅広いPM会社との取引実績を活用し、本投資法人は、各物件の特性に合致した適切な運営・管理を行う能力を有するPM会社を個別に選定し、その上で、本投資法人が各PM会社の管理を一元的に行うことで物件の最適かつ効率的な運営・管理に努めます。

本資産運用会社のレジデンシャル・リート本部資産運用部は、ケネディクス・グループで居住用施設の運用を担当してきた主要な人材により構成されているため、本投資法人は、ケネディクス・グループが築いた賃貸住宅等の運営・管理ノウハウ及びPM会社との幅広いネットワークを活用することが可能です。また、JSLの資産運用会社であったジャパン・シニアリビング・パートナーズ株式会社（以下「JSLP」といいます。）において、ヘルスケア施設の運用を担当していた主要な人材が在籍することから、ヘルスケア施設の運用に関して、高い専門性と豊富な経験、人的ネットワークを有しています。ヘルスケア施設については、当該不動産の価値がヘルスケア施設を用いてオペレーターが展開するヘルスケア事業の価値に強く影響される特性を有していることから、それらの特性を十分に理解した人材の知見・ノウハウを最大限活用することにより、最適かつ効率的なヘルスケア施設の運営・管理に努めます。また、本資産運用会社は、居住用施設、ヘルスケア施設及び宿泊施設の取得及び運営・管理の経験を持った人材をケネディクス・グループ外からも招聘しており、これらの人材の知見も活用することにより、将来にわたり、地域・立地特性及びテナント需要の変化、ポートフォリオ全体の経年劣化、本投資法人の保有する不動産等の拡大に対して、適切に対応することができると考えています。

更に、ケネディクス・グループは、私募ファンドの運用を通じて、不動産市況の波を確実に捉えながら、投資家の立場に立って運用パフォーマンスの安定化・最大化を実現するべく、最適なタイミングで確実に運用物件を売却する機動力を確保することに注力しています。本投資法人においても、ケネディクス・グループで培われたそのノウハウを活用し、投資主利益の最大化のために、不動産市況を的確に見極めた機動的な個別資産の入替を進める戦略的アセットマネジメントを遂行することにより、ポートフォリオ全体の収益性の維持・向上を実現し、運用資産からの収益の極大化を目指します。

c. 新しい取組みへの挑戦

本投資法人は、その資産運用をケネディクス株式会社の理念と人材を受け継ぐ本資産運用会社に委託しており、本投資法人の目的である安定した賃貸収益の獲得と資産規模の着実な成長の実現に資することを前提に、「機動性」と「柔軟性」をもった不動産投資運用を通じて、J-REITとして行うことができる新しい取組みにも挑戦していきます。

本投資法人は、本資産運用会社の役職員が有する不動産と金融の両分野における多様な経験と高い専門的知識を活かし、前例や既成概念に囚われることなく、上場以降、例えば以下のような新しい取組みへの挑戦を行っています。本投資法人は、引き続きJ-REITとして行うことができる新しい取組みに挑戦することで、環境の変化にいち早く対応し、投資主利益の最大化を目指します。

i. ヘルスケア専門REITのJSLとの合併

本投資法人は、2018年3月1日付でヘルスケア施設を主な投資対象とするJSLと合併しました。有料老人ホームやサービス付き高齢者向け住宅などのヘルスケア施設は、人が居住・滞在する空間として、本投資法人がそれまでに主な投資対象としてきた賃貸住宅等との間で一定の親和性があり、両投資法人の合併により成長の可能性が高まるとの考えのもと、合併を実行しました。当該合併により、本投資法人は(a)資産規模・時価総額の増大に伴う流動性向上が成長機会の確保に繋がること、(b)本投資法人及びJSLのアセットの相互補完により収益の安定性を強化するとともに外部成長性を追求できること、(c)運用効率の改善と財務健全性の向上が図れること、等の効果を享受することができたと考えています。また、それまでJSLPにてヘルスケア施設の投資運用を担ってきた人材の一部が本資産運用会社のレジデンシャル・リート本部に参画することにより、専門性を必要とするヘルスケア施設の投資、運用体制を承継できたことも、合併の大きな成果の一つと本投資法人は考えています。

ii. J-REIT初となるソーシャルボンドの発行

本投資法人は、2019年12月に第6回投資法人債としてJ-REIT初となるソーシャルボンドを発行しました。本投資法人は、ソーシャルボンドの発行を通じて、サステナビリティへの取組みを一層強化するとともに、ESG投資に積極的な投資家層に対し投資機会を提供することで、新たな投資家層の拡充と資金調達手段の多様化を実現しています。なお、本件においては14名の投資家から本ソーシャルボンドへの投資の表明がありました。また、本投資法人は、2019年11月にソーシャル・ファイナンス・フレームワーク（以下「本フレームワーク」といいます。）の適格性(注)についてJCRより「JCRソーシャル・ファイナンス・フレームワーク評価」の最上位評価である「Social 1 (F)」を取得しており、当該投資法人債は、本フレームワークに則ったソーシャルボンドとして発行されています。

(注) 「ソーシャル・ファイナンス・フレームワークの適格性」とは、ソーシャルボンド原則における4つの要件（調達資金の使途、プロジェクトの評価と選定プロセス、調達資金の管理、レポーティング）に適合していることをいいます。

iii. 新投資口の国内募集においてJ-REIT初となる短縮日程の採用

本投資法人は、2021年2月に実施した新投資口の公募増資において、2014年8月の企業内容等開示ガイドライン改正（特に周知性の高い企業が行う募集における届出の効力発生までの待機期間の撤廃）により国内募集における有価証券届出書提出から効力発生までの期間を短縮できるようになって以降、J-REITで初めてとなる、新投資口の発行決議から発行条件決定までの日程短縮を採用し、新投資口発行公表以降の投資口価格の変動リスクを低減させながらの公募増資による資金調達の実現を試みました。

(ロ) 不動産等の取得方法（外部成長戦略）

本投資法人は、前記「(イ) 本投資法人の基本戦略 a. 目利きを活かした着実な外部成長」に記載のとおり、個々の投資対象不動産等の収益力や付加価値を付与することで顕在化する潜在的な収益力に着目する等して、幅広い投資領域から投資対象を選定します。また、不動産等の取得ソースとなる複数のパイプラインを構築することにより、継続的な不動産等の取得機会を確保し、ポートフォリオの着実な成長を目指します。

a. 本資産運用会社独自のネットワークによる不動産等の取得

本投資法人が資産の運用に係る業務を委託する本資産運用会社の役職員の多くは、不動産運用業務や金融業務に長年にわたり携わっており、また、本資産運用会社には、不動産鑑定士、一般社団法人不動産証券化協会による不動産証券化協会認定マスター、公認会計士、税理士、日本証券アナリスト協会による認定アナリスト等が在籍しています。

本投資法人は、本資産運用会社の役職員が有する多様な知識、経験及び高い専門性を活用の上、不動産及び金融の両分野で全方位的に展開される幅広いネットワークに基づき、本資産運用会社独自の情報収集を不動産市場で行うことにより、着実な外部成長を目指します。

b. ケネディクス株式会社及びKIPのサポートラインによる不動産等の取得

本投資法人及び本資産運用会社は、ケネディクス株式会社及びKIPとの間で、サポートライン覚書を締結しています。サポートライン覚書に基づき、本資産運用会社は、ケネディクス株式会社及びKIPが保有又は運用業務を受託する主たる用途が(i)居住用施設、(ii)ヘルスケア施設、(iii)宿泊施設又は(iv)保育施設である不動産、不動産信託受益権、不動産対応証券及び不動産を裏付けとする匿名組合出資持分等（開発段階の不動産を含み、以下、本「b ケネディクス株式会社及びKIPのサポートラインによる不動産等の取得」及び後記「c ウェアハウジング機能を活用した機動的な不動産等の取得」において「不動産等」と総称します。）のうち、本資産運用会社において本投資法人の資産運用を担当するレジデンシャル・リート本部が優先検討権を有するものについて、本資産運用会社以外の者に遅れることなく購入を検討することができます。サポートライン覚書の内容については、後記「(ニ) ケネディクス株式会社及びKIPのサポート」をご参照下さい。

c. ウェアハウジング機能を活用した機動的な不動産等の取得

本資産運用会社は、サポートライン覚書に基づき、本投資法人が取得を希望する不動産等について、ケネディクス株式会社に対して物件の取得及び一時的な所有の依頼を、KIPに対して不動産投資ファンドの組成及び当該ファンドでの不動産等の取得の依頼を、それぞれすることができ、ケネディクス株式会社及びKIPは資産運用会社によるかかる依頼を誠実に検討します（かかるケネディクス株式会社又はKIPが組成するファンドによる不動産等の一時的な取得を、以下「ウェアハウジング機能」といいます。）。本投資法人は、ウェアハウジング機能の活用により、資金調達の時期や投資基準との整合性等の理由で本投資法人が直ちに取得できない不動産等について、本投資法人の取得機会を優先的に確保し、機動的な取得機会の確保を図ります。ウェアハウジング機能の詳細については、後記「(ニ) ケネディクス株式会社及びKIPのサポート」をご参照下さい。

なお、本投資法人は、ケネディクス株式会社及びその子会社等（KIPがアセットマネジメント業務を受託するファンドを含みます。）との間の取引について、利害関係取引の基準を定めた本資産運用会社の内部規程であるレジデンシャル・リート本部利害関係取引規程等に基づき、また、実際の運営面においても独立性を保つ等、コンプライアンスやガバナンスの体制に十分に注意して行います。レジデンシャル・リート本部利害関係取引規程の詳細については、後記「第二部 投資法人の詳細情報 第3 管理及び運営 2 利害関係人との取引制限 (2) レジデンシャル・リート本部利害関係取引規程」をご参照下さい。

d. 株式会社住協ホールディングスのサポートによる不動産の取得

本投資法人及び本資産運用会社は、株式会社住協ホールディングスとの間で、サポート契約を締結しています。サポート契約に基づき、株式会社住協ホールディングス並びにその子会社である株式会社住協及び住協建設株式会社（以下「サポート会社（住協）」といいます。）は、本投資法人及び本資産運用会社の定める投資方針に合致する不動産、不動産信託受益権、不動産対応証券又は不動産を裏付けとする匿名組合出資持分等（開発段階の不動産に係るものを含み、以下、本d.において「適格不動産等」といいます。）を売却しようとする場合には、本投資法人及び本資産運用会社に対し、売却希望条件その他当該適格不動産等に関する情報（以下、本d.において「本売却情報」といいます。）を第三者に優先して提供するものとされており、サポート会社（住協）は、本投資法人又は本資産運用会社に本売却情報を提供した場合、当該情報提供日から、本投資法人又は本資産運用会社が当該適格不動産等について、購入に関する検討を終了した旨の通知をサポート会社（住協）が受領する日又は当該情報提供日から30日が経過する日のうち、いずれか早い日までの間、当該適格不動産等の売却に関する情報を他の第三者に提供しないものとされています。ただし、サポート会社（住協）が行政機関の要請（土地収用等を含みます。）に基づいて適格不動産等を売却する場合、当該適格不動産等について、サポート会社（住協）と第三者との合意により予め優先交渉先が決められている場合又はサポート会社（住協）と本投資法人若しくは本資産運用会社間にて別途合意した場合には、この限りではありません。

e. 株式会社新生銀行のサポートによる不動産の取得

本投資法人及び本資産運用会社は、株式会社新生銀行との間で、サポート契約を締結しています。サポート契約に基づき、株式会社新生銀行は、サポート契約の各当事者以外の者より保有又は運用される不動産等の売却情報（不動産等の保有者が当該不動産等の譲渡後賃借する取引（セール・アンド・リースバック取引）に関する不動産等の売却情報を含み、以下、本e.において「不動産等売却情報」といいます。）を自ら入手した場合において、本投資法人に提供することが株式会社新生銀行の締結している諸契約、適用法令及び行内規程等に反せず、かつ実務上合理的に可能であると判断した不動産等売却情報について、当該不動産等が本投資法人の投資基準に合致するか否かを検討し、合致すると判断した場合には、当該不動産等売却情報を本資産運用会社に対して提供することとされています。

f. 株式会社長谷工コーポレーションのサポートによる不動産の取得

本投資法人及び本資産運用会社は、株式会社長谷工コーポレーションとの間で、サポート契約を締結しています。サポート契約に基づき、株式会社長谷工コーポレーションは、サポート契約の各当事者以外の者より保有又は運用される不動産等（ただし、本投資法人の規約に定めるヘルスケア施設に限ります。以下、本f.において同じです。）の売却情報（以下、本f.において「不動産等売却情報」といいます。）を自ら入手した場合において、当該不動産等が本投資法人の投資基準に合致すると判断した場合には、本資産運用会社以外の者に対する提供に遅れることなく、当該不動産等売却情報を本資産運用会社に対して提供するように努めることとされています。ただし、株式会社長谷工コーポレーションが自己又は自己のグループ会社（以下、本f.において併せて「サポート会社等」といいます。）の事業のため又はサポート会社等の事業機会獲得のために購入等を検討する場合及び株式会社長谷工コーポレーションが締結している諸契約若しくは合意又は法令等により、本資産運用会社に対する情報提供又は本投資法人に対する売却が禁止される場合はこの限りではありません。

また、サポート契約に基づき、株式会社長谷工コーポレーションは、サポート会社等及び自己が全額投資するファンド（匿名組合の営業者を含みますがこれに限られません。）若しくは自己が全額出資する法人が全額投資するファンド（匿名組合の営業者を含みますがこれに限られません。）にて所有し、又は取得する予定である不動産等の売却を検討する場合において、当該不動産等が本投資法人の投資基準に合致すると判断した場合には、本資産運用会社以外の者に対する提供に遅れることなく、当該不動産等売却情報を本資産運用会社に対して提供するものとされています。ただし、サポート会社等の事業機会獲得のために行う売却の場合及び株式会社長谷工コーポレーションが締結している諸契約若しくは合意又は法令等により、本資産運用会社に対する情報提供又は本投資法人に対する売却が禁止される場合はこの限りではありません。

g. 三菱UFJ信託銀行株式会社のサポートによる不動産の取得

本投資法人及び本資産運用会社は、三菱UFJ信託銀行株式会社との間で、サポート契約を締結しています。サポート契約に基づき、三菱UFJ信託銀行株式会社は、サポート契約の各当事者以外の者より保有又は運用される不動産等の売却情報（以下、本g.において「不動産等売却情報」といいます。）を自ら入手した場合において、当該不動産等が本投資法人の投資基準に合致すると判断したときには、当該不動産等売却情報を本資産運用会社に対して提供するように努めることとされています。ただし、三菱UFJ信託銀行株式会社が締結している諸契約若しくは合意又は法令等により、本資産運用会社に対する情報提供が禁止される場合はこの限りではありません。

- h. 三井住友ファイナンス&リース株式会社及びSMFLみらいパートナーズ株式会社のサポートによる不動産の取得

本資産運用会社は、三井住友ファイナンス&リース株式会社及びSMFLみらいパートナーズ株式会社との間で、サポート契約を締結しています。サポート契約に基づき、三井住友ファイナンス&リース株式会社及びSMFLみらいパートナーズ株式会社は、①本資産運用会社に対する物件情報の提供、②SMFLみらいパートナーズ株式会社によるブリッジによる取得機会の提供及びSMFLみらいパートナーズ株式会社によるSPCブリッジに対する資金調達手段の提供並びに③その他の支援を行います。ブリッジ及びSPCブリッジの詳細については、後記「(ホ) サポート会社によるサポート体制 e. 三井住友ファイナンス&リース株式会社、SMFLみらいパートナーズ株式会社」をご参照ください。

- i. オペレーターとのパートナーシップ等に基づく成長戦略（ORE戦略）

本投資法人は、ヘルスケア関連施設のオペレーターの経営理念や経営方針等を相互に理解し、ビジネスパートナーとしての信頼関係を構築の上、オペレーターの持続的成長の実現のため、オペレーターが抱える事業運営、施設運営に関する課題やニーズに対して、その運営する不動産（Operator Real Estate）に関する最有効活用や新規施設の開設等の最適なソリューションを提供することにより、本投資法人とオペレーターが共に成長することを目指しており、当該成長戦略をORE戦略（Operator Real Estate 戦略）と称しています。

ヘルスケア業界において成長を希求するオペレーターには、所有と運営の分離を図り運営に特化するニーズ、事業の拡大や効率化のためのヘルスケア施設の新規開発等の様々なニーズがあると考えています。これらのオペレーターのニーズに柔軟に対応するORE戦略型アプローチにより、セール・アンド・リースバックによる既存施設の取得を図るとともに、オペレーターとのパートナーシップによる新規施設の開発を促す取組みも推進していきます。具体的には、パイプラインの構築を目的として、スポンサー会社及びサポート会社のサポート機能を活用し、開発段階から取得予定物件に関する優先交渉権の獲得や売買予約契約の締結等により安定的な外部成長実現のための施策を講じます。

このように本投資法人は、スポンサー会社及びサポート会社と連携したORE戦略を通じてオペレーターと緊密なコミュニケーションを図り、それによって継続した物件情報を収集することが可能となると考えています。また、ORE戦略の過程でオペレーターからの相談に柔軟に対応することで、追加的な物件取得機会を創出し、オペレーターとのパートナーシップによる開発案件への取組みを実践することで、ヘルスケア施設の投資マーケットにおいて競合他社との差別化を図り、外部成長における競争優位性を更に高めることが可能であると考えています。

(ハ) 保有不動産の運営管理方法（内部成長戦略）

本投資法人は、前記「(イ) 本投資法人の基本戦略 b. 効率的な収益マネジメント」に記載のとおり、投資家の立場に即して、本投資法人の保有に係る不動産（以下「保有不動産」といいます。）から得られる賃貸収益を厳格に管理することで、その維持・向上を図ります。保有不動産の具体的な運営管理の方法は、次のとおりです。

a. 収入の維持向上

本投資法人は、以下の施策を実行することにより、保有不動産の稼働率の向上を図り、もって収入の維持向上を目指します。

- i. 保有不動産の特性及びテナントの属性に適した良質なサービスを提供し、テナントとのリレーションの充実を図ることにより、テナント満足度の向上を実現します。
- ii. テナント動向を早期に把握し、賃貸市場の動向を見据えた機動的なリーシング活動に努めます。
- iii. 運用資産に適した長期修繕計画を策定し、計画的な修繕及び設備投資を行うことにより、取得資産の価値や相対的な競争力を極大化することを目指します。

b. 運営・管理コストの低減

本投資法人は、妥当な管理水準の検証を定期的に行うとともに、運営・管理コストにつき低減策を検討・実行し、収益の極大化を目指します。管理水準の見直しや費用の低減は、収益の維持向上に必要と判断される水準とのバランスを勘案しながら決定します。

c. 地域特性に合わせたプロパティ・マネジメント業務の委託

本投資法人は、不動産への投資に際し、地域分散を図るため、地域特性を適切に把握することが必要となります。このため、各地域特性を熟知し地域に密着した独自のネットワークを有するPM会社を選定することが、収益の維持向上を図る上で非常に重要です。

本投資法人は、保有不動産の管理・運営に際し、経験及び実績、新規テナントの募集能力の高さ、各保有不動産の所在する周辺地域における不動産市場への精通度等を勘案し、収益の最適化を目的として、各保有不動産の特性に見合った最適と考えるPM会社を選定します。また、本投資法人は、各PM会社が、継続的に安定し、均質あるプロパティ・マネジメント業務を行えるよう、PM会社と長期的な協働関係を構築し、管理・運営ノウハウの蓄積を図ります。

d. ブランド戦略の推進

本投資法人は、賃貸住宅に関し、原則として、「KDX Residence」（KDXレジデンス）というブランドにて、物件名称及び標識の統一を図り、ポートフォリオ全体において上質な統一感を醸成し、一体的な資産価値の維持向上を目指します。また、今般成長に伴い「KDX Residence」ブランドの物件数が大きく増加することにより、賃貸住宅市場におけるブランドの浸透が進むことも期待されます。なお、物件特性（例えば取得前の物件名称の認知度の高さ）や名称変更手続の煩雑さ等を理由として、保有不動産の一部において、「KDX Residence」ブランドに係る物件名称及び標識を使用しない場合があります。

(二) ケネディクス株式会社及びKIPのサポート

本投資法人、本資産運用会社、ケネディクス株式会社及びKIPは、居住用施設等（主たる投資対象の(i)居住用施設、(ii)ヘルスケア施設及び(iii)宿泊施設並びに従たる投資対象の(iv)保育施設をいいます。以下同じです。）である不動産、不動産信託受益権、不動産対応証券及び不動産を裏付けとする匿名組合出資持分等（開発段階の不動産を含み、以下、本「(二) ケネディクス株式会社及びKIPのサポート」において「不動産等」と総称します。）のうち、本資産運用会社において本投資法人の資産運用を担当するレジデンシャル・リート本部が優先検討権を有するものについての情報提供その他のスポンサーサポートの内容及び手続等を定めることを目的として、サポートライン覚書を締結しています。

サポートライン覚書の概要は、以下のとおりです。なお、サポートライン覚書の内容は、居住用施設等である不動産等のうち本資産運用会社において本投資法人の資産運用を担当するレジデンシャル・リート本部が優先検討権を有するものについて適用されます。

a. ケネディクス株式会社及びKIPによる不動産等の供給面でのサポート

i. ケネディクス株式会社が入手した不動産等売却情報の提供

ケネディクス株式会社は、サポートライン覚書の各当事者以外の者により保有又は運用される不動産等の売却情報（以下、本「(二) ケネディクス株式会社及びKIPのサポート」において「不動産等売却情報」といいます。）を自ら入手した場合において、当該不動産等が本投資法人の投資基準に合致すると合理的に判断した場合には、本資産運用会社以外の者（KIPを含みますがこれに限られません。以下同様とします。）に対する提供に遅れることなく、当該不動産等売却情報を本資産運用会社に対して提供します。ただし、ケネディクス株式会社が締結している諸契約若しくは合意又は法令等により、本資産運用会社に対する情報提供が禁止される場合はこの限りではありません。

ii. ケネディクス株式会社の自己投資不動産等の売却

ケネディクス株式会社は、自己、自己が全額出資する法人、自己が全額投資するファンド（匿名組合を含みますがこれに限られません。）若しくは自己が全額出資する法人が全額投資するファンド（匿名組合を含みますがこれに限られません。）にて所有し、又は取得する予定である不動産等（後記「c. ケネディクス株式会社によるウェアハウジング」に記載の本資産運用会社からのウェアハウジングの依頼に基づき所有する不動産等を除きます。）の売却を検討する場合において、当該不動産等が本投資法人の投資基準に合致すると合理的に判断した場合には、本資産運用会社以外の者に対する提供に遅れることなく、当該不動産等売却情報を本資産運用会社に対して提供します。ただし、ケネディクス株式会社が締結している諸契約若しくは合意又は法令等により、本投資法人に対する売却が禁止される場合はこの限りではありません。

iii. KIPの私募ファンドからの不動産等の売却

KIPは、KIPがアセットマネジメント業務を受託する不動産投資ファンド（後記「b. ウェアハウジングファンドからの不動産等の売却」に記載のウェアハウジングファンドを除きます。）が所有する不動産等を売却する場合において、当該不動産等が本投資法人の投資基準に合致すると合理的に判断した場合には、本資産運用会社以外の者に対する提供に遅れることなく、当該不動産等売却情報を本資産運用会社に対して提供します。ただし、KIP又は当該不動産投資ファンドが締結している諸契約若しくは合意又は法令等により、本資産運用会社に対する情報提供が禁止される場合はこの限りではありません。

b. ウェアハウジングファンドからの不動産等の売却

本資産運用会社は、ケネディクス株式会社又はKIPその他第三者により保有又は運用される不動産等につき、将来における本投資法人での取得機会の確保を目的として、KIPに不動産ファンドの組成を依頼することができます。KIPは、本資産運用会社から当該依頼を受けた場合には、これを誠実に検討します。

KIPは、本資産運用会社による当該依頼を承諾した場合、自己がアセットマネジメント業務を受託する不動産ファンド（以下「ウェアハウジングファンド」といいます。）を組成し、ウェアハウジングファンドで当該依頼に係る不動産等を取得します。

KIPは、ウェアハウジングファンドが所有する不動産等（以下「ウェアハウジングファンド不動産」といいます。）を売却する場合、以下の売却手続に従います。

- i. KIPは、ウェアハウジングファンド不動産の本投資法人への売却を本資産運用会社に対して優先的に申し入れます。
- ii. KIPは、上記i.の本資産運用会社への売却申入れ後、本資産運用会社とウェアハウジングファンド不動産の売買条件について誠実に協議します。
- iii. KIPは、上記ii.の協議においてウェアハウジングファンド不動産の売買について合意に至らなかった場合等、一定の事由（以下「第三者売却事由」といいます。）に該当することとなった場合には、ウェアハウジングファンド不動産の売却を本資産運用会社以外の者に申し入れる旨を本資産運用会社に通知した上で、ウェアハウジングファンド不動産の売却を第三者に申し入れることができます。

上記の売却手続や第三者売却事由の詳細については、組成されるウェアハウジングファンドごとに個別に定めた上で、サポートライン覚書の各当事者及びウェアハウジングファンドの間で別途合意します。

c. ケネディクス株式会社によるウェアハウジング

本資産運用会社は、ケネディクス株式会社又はKIPその他第三者により保有又は運用される不動産等につき、将来における本投資法人での取得機会の確保を目的として、その取得及び一時的な所有をケネディクス株式会社に依頼することができます。ケネディクス株式会社は、本資産運用会社から当該依頼を受けた場合は、これを誠実に検討します。

ケネディクス株式会社は、本資産運用会社による当該依頼を承諾した場合、ケネディクス株式会社又はケネディクス株式会社が全額出資する法人において当該依頼に係る不動産等を取得します。

ケネディクス株式会社が本資産運用会社による当該依頼に基づき不動産等を取得した場合、取得日から1年間、本資産運用会社以外の者に対し当該不動産等の売却その他の処分の申入れをしてはならず、また、かかる期間内に本資産運用会社が本投資法人による取得を申し出た場合、これに応じなければなりません。

d. ケネディクス株式会社による売買契約の締結による取得機会確保

本資産運用会社は、KIPその他第三者により保有又は運用される不動産等につき、将来における本投資法人での取得機会の確保を目的として、ケネディクス株式会社に対し、当該不動産等に係る売買契約を締結することを依頼することができます。ケネディクス株式会社は、本資産運用会社から当該依頼を受けた場合は、これを誠実に検討します。

ケネディクス株式会社は、本資産運用会社による当該依頼を承諾した場合、本資産運用会社と協議の上、ケネディクス株式会社又はケネディクス株式会社が全額出資する法人において当該依頼にかかる不動産等を保有又は運用する者との間で、将来当該不動産等の買主を本投資法人に変更することが可能な内容の売買契約を締結し、本資産運用会社より請求があった場合には、当該不動産等の買主を本投資法人に変更することにより、本投資法人に不動産等の取得機会を提供するものとされています。

ケネディクス株式会社又はケネディクス株式会社が全額出資する法人が本資産運用会社による当該依頼に基づき売買契約を締結した場合、ケネディクス株式会社は自ら又はケネディクス株式会社が全額出資する法人をして、本資産運用会社と予め協議して定める当該売買契約所定の売買実行日までの間は、本資産運用会社の承諾なく当該不動産等を取得してはならないものとされています。

e. その他の事項

サポートライン覚書の有効期間は、2021年1月6日から1年間です。サポートライン覚書は、いずれかの当事者が有効期間満了日の30日前までに他の全覚書当事者に対して期限の更新をしない旨の書面による通知を行わない限り、更に1年間、同一の条件にて自動更新され、以後も同様とします。また、サポートライン覚書に基づく情報提供等の結果、本投資法人が不動産等を取得する場合における媒介報酬の有無及びその金額については、法令、通常の商慣習及び役務提供の内容に基づき、個別の案件に応じて別途協議により定めます。媒介報酬以外のサポートライン覚書に基づく役務提供等の対価については、法令、通常の商慣習及び役務提供の内容に基づき、個別の案件に応じて別途協議により定めます。

本資産運用会社は、本投資法人の他に、ケネディクス・オフィス投資法人、ケネディクス・プライベート投資法人及びケネディクス商業リート投資法人に対して資産運用に関する業務を提供しており、ケネディクス株式会社、KIP及び本資産運用会社は、ケネディクス・オフィス投資法人、ケネディクス・プライベート投資法人及びケネディクス商業リート投資法人との間で、上記と同様の不動産情報提供等に関する覚書を締結しています。

また、サポートライン覚書においては、サポートライン覚書に基づきケネディクス株式会社又はKIPより提供を受けた不動産等売却情報及びウェアハウジングされた不動産等並びに売買契約が締結された不動産等について、本資産運用会社が善良なる管理者の注意をもって忠実に、取得を検討した上で本投資法人による取得を見送る判断をした場合（以下、当該取得を見送った不動産等を、「取得見送り不動産等」といいます。）、取得見送り不動産等を本資産運用会社がアセットマネジメント業務を提供する他の投資法人において検討し、当該他の投資法人がこれに基づいて取得見送り不動産等を取得することがあることをあらかじめ了承するものとされています（ただし、本資産運用会社は、当該他の投資法人が取得見送り不動産等を取得した場合において、当該取得見送り不動産等が本投資法人が買付証明書を提出したものであったときは、遅滞なくこれを本投資法人に報告するものとされています。）。

加えて、ケネディクス株式会社は、本投資法人が保有する不動産等又は取得を検討している不動産等において、施設の毀損又は劣化等により、短期的又は中長期的に収益の低下が予想され、再開発を行うことにより中長期的に安定した収益性を確保することが見込まれる場合において本資産運用会社より再開発にかかるサポートの依頼があったとき、又は本投資法人が投資可能な資産の新規の開発案件にかかるサポートの依頼があった場合、自己又は自己が出資する法人をして、かかる再開発又は開発案件にかかるサポートの提供に向け本資産運用会社と協議し又は協議させ、実務上合理的な範囲及び条件でこれに協力するものとされています。

なお、本資産運用会社は、恣意的な不動産等売却情報の配分を防止し、各投資法人間における利益相反を防止し、各投資法人に対する業務の忠実性を確保することを目指して「パイプライン会議」を設置し、「優先検討権」に関するルールを採用しています。当該ルールの詳細については、前記「1 投資法人の概況 (4) 投資法人の機構 ③ KDR資産運用業務に係る投資運用の意思決定に関する事項 (ハ) 各投資法人間における利益相反の防止（優先検討権の概要）」をご参照下さい。

(ホ) サポート会社によるサポート体制

本投資法人及び本資産運用会社は、株式会社住協ホールディングス、株式会社新生銀行、株式会社長谷工コーポレーション及び三菱UFJ信託銀行株式会社との間でそれぞれ多様な特性及び強みを活かしたサポート契約を締結しています。また、本資産運用会社は、三井住友ファイナンス&リース株式会社及びSMFLみらいパートナーズ株式会社との間でもサポート契約を締結しています。

各サポート会社との間のサポート契約に基づくサポートの内容は次のとおりです。

a. 株式会社住協ホールディングス

<p>サポートの内容</p>	<p>i. 不動産等売却情報の提供</p> <p>サポート会社（住協）は、本投資法人及び本資産運用会社の定める投資方針に合致する不動産、不動産信託受益権、不動産対応証券又は不動産を裏付けとする匿名組合出資持分等（開発段階の不動産に係るものを含み、以下、本a.において「適格不動産等」といいます。）を売却しようとする場合には、本投資法人及び本資産運用会社に対し、売却希望条件その他当該適格不動産等に関する情報（以下、本a.において「本売却情報」といいます。）を第三者に優先して提供するものとされており、サポート会社（住協）は、本投資法人又は本資産運用会社に本売却情報を提供した場合、当該情報提供日から、本投資法人又は本資産運用会社が当該適格不動産等について、購入に関する検討を終了した旨の通知をサポート会社（住協）が受領する日又は当該情報提供日から30日が経過する日のうち、いずれか早い日までの間、当該適格不動産等の売却に関する情報を他の第三者に提供しないものとされています。ただし、サポート会社（住協）が行政機関の要請（土地収用等を含みます。）に基づいて適格不動産等を売却する場合、当該適格不動産等について、サポート会社（住協）と第三者との合意により予め優先交渉先が決められている場合又はサポート会社（住協）と本投資法人若しくは本資産運用会社間にて別途合意した場合には、この限りではありません。</p>
----------------	---

b. 株式会社新生銀行

<p>サポートの内容</p>	<p>i. 株式会社新生銀行の不動産供給面でのサポート（株式会社新生銀行が入手した不動産等売却情報の提供）</p> <p>株式会社新生銀行は、サポート契約の各当事者以外の者より保有又は運用される不動産等（ただし、本投資法人の規約に定めるヘルスケア施設に限ります。以下、本b.において同じです。）の売却情報（不動産等の保有者が当該不動産等の譲渡後賃借する取引（セール・アンド・リースバック取引）に関する不動産等の売却情報を含み、以下、本b.において「不動産等売却情報」といいます。）を自ら入手した場合において、本投資法人に提供することが株式会社新生銀行の締結している諸契約、適用法令及び行内規程等に反せず、かつ実務上合理的に可能であると判断した不動産等売却情報について、当該不動産等が本投資法人の投資基準に合致するか否かを検討し、合致すると判断した場合には、当該不動産等売却情報を本資産運用会社に対して提供するものとします。</p>
	<p>ii. 本投資法人並びにブリッジファンド及びウェアハウジングファンドに対する資金調達手段の提供</p> <p>本資産運用会社は、（i）本投資法人による本投資法人の投資基準に合致する不動産等（以下、本b.において「適格不動産等」といいます。）の取得若しくは本投資法人の債務（ただし、適格不動産等の取得又はその後のリファイナンスに係る債務に限ります。）のリファイナンスを行おうとする場合、又は（ii）本投資法人のスポンサー会社であるケネディクス株式会社が本投資法人に対して優先交渉権を付与する適格不動産等に係るブリッジファンド又はウェアハウジングファンドにおいて、本投資法人又は本資産運用会社の依頼若しくは要請に基づき適格不動産等の取得若しくは当該ブリッジファンド若しくはウェアハウジングファンドの債務のリファイナンスを行おうとする場合には、株式会社新生銀行に対してその資金調達手段の提供を依頼することができ、株式会社新生銀行は、かかる資金調達手段の提供の依頼を受けた場合には、これを誠実に検討するものとします。</p>
	<p>iii. 人的サポート及びノウハウの提供</p> <p>株式会社新生銀行は、本投資法人及び本資産運用会社から依頼された場合、本資産運用会社に対し、適用法令及び行内規程等に反しない範囲で、不動産等に係る人的資源の提供の協力を行うことを、誠実に検討します。また、株式会社新生銀行は、本資産運用会社又は本投資法人のスポンサー会社であるケネディクス株式会社から依頼を受けた場合（ただし、ケネディクス株式会社については、本投資法人に対して優先交渉権を付与する上記iiに定めるブリッジファンド又はウェアハウジングファンドに関連する場合に限ります。）には、本資産運用会社又はケネディクス株式会社と協議の上、当該依頼に沿って、本投資法人又は当該ブリッジファンド若しくはウェアハウジングファンドにかかるファイナンスにおいて、その目利き力を活かした手段及びオペレーターのクレジット審査、リスク分析、リスクマネジメント等に関するノウハウの提供について、適用法令及び行内規程等に反せず、かつ実務上合理的に可能な範囲でこれに協力するものとします。</p>

c. 株式会社長谷工コーポレーション

サポートの内容	<p>i. 株式会社長谷工コーポレーションの不動産供給面でのサポート</p> <p>(i) 株式会社長谷工コーポレーションが入手した不動産等売却情報の提供 株式会社長谷工コーポレーションは、サポート契約の各当事者以外の者より保有又は運用される不動産等（ただし、本投資法人の規約に定めるヘルスケア施設に限ります。以下、本c.において同じです。）の売却情報（以下、本c.において「不動産等売却情報」といいます。）を自ら入手した場合において、当該不動産等が本投資法人の投資基準に合致すると判断した場合には、本資産運用会社以外の者に対する提供に遅れることなく、当該不動産等売却情報を本資産運用会社に対して提供するように努めるものとします。ただし、株式会社長谷工コーポレーションが自己又は自己のグループ会社（以下、本c.において併せて「サポート会社等」といいます。）の事業のため又はサポート会社等の事業機会獲得のために購入等を検討する場合及び自己が締結している諸契約若しくは合意又は法令等により、本資産運用会社に対する情報提供又は本投資法人に対する売却が禁止される場合はこの限りではありません。</p> <p>(ii) 株式会社長谷工コーポレーションの自己投資不動産等の売却 株式会社長谷工コーポレーションは、サポート会社等及び自己が全額投資するファンド（匿名組合の営業者を含みますがこれに限られません。）若しくは自己が全額出資する法人が全額投資するファンド（匿名組合の営業者を含みますがこれに限られません。）にて所有し、又は取得する予定である不動産等の売却を検討する場合において、当該不動産等が本投資法人の投資基準に合致すると判断した場合には、本資産運用会社以外の者に対する提供に遅れることなく、当該不動産等売却情報を本資産運用会社に対して提供するものとします。ただし、サポート会社等の事業機会獲得のために行う売却の場合及びサポート会社等が締結している諸契約若しくは合意又は法令等により、本資産運用会社に対する情報提供又は本投資法人に対する売却が禁止される場合はこの限りではありません。</p>
	<p>ii. プロパティ・マネジメント契約の締結協議 本投資法人が保有する不動産等又は取得を検討している不動産等に関し、プロパティマネジメント業務の提供を本資産運用会社から依頼された場合には、株式会社長谷工コーポレーションは、かかる依頼を誠実に検討するものとします。当該依頼を受けた株式会社長谷工コーポレーションは、サポート会社等をして、本資産運用会社と協議し又は協議させ、合意の上、別途締結するプロパティマネジメント業務委託契約に基づき、本投資法人及び本資産運用会社に対して、サポート会社等をして、プロパティマネジメント業務の提供その他の必要な支援を行い又は行わせるものとします。</p>
	<p>iii. テナントリーシング業務の提供 本投資法人が保有する不動産等又は取得を検討している不動産等に関し、テナントリーシング業務（当該不動産等の全部又は一部を賃借して事業を行うことを目的とする賃借人に対するリーシング業務をいいます。以下同じです。）の提供を本資産運用会社から依頼された場合には、株式会社長谷工コーポレーションは、かかる依頼を誠実に検討するものとします。当該依頼を受けた株式会社長谷工コーポレーションは、サポート会社等をして、本資産運用会社と協議し、合意の上、別途締結する媒介契約その他テナントリーシング業務の委託を内容とした契約（以下「テナントリーシング業務委託契約」といいます。）に基づき、サポート会社等をして、本投資法人及び本資産運用会社に対して、テナントリーシング業務の提供その他の必要な支援を行い又は行わせるものとします。</p>
	<p>iv. 環境配慮技術及びノウハウの提供 株式会社長谷工コーポレーションは、本資産運用会社から依頼された場合、サポート会社等をして、本資産運用会社と協議の上、本投資法人が保有する不動産等又は取得を検討している不動産等に関する環境配慮技術及びノウハウの提供について、実務上可能な範囲でこれに協力させるものとします。</p>

サポートの内容	v.	<p>株式会社長谷工コーポレーションによる開発サポート</p> <p>株式会社長谷工コーポレーションは、本投資法人が保有する不動産等又は取得を検討している不動産等において、施設の毀損又は劣化等により、短期的又は中長期的に収益の低下が予想され、再開発を行うことにより中長期的に安定した収益性を確保することが見込まれる場合において本資産運用会社より再開発にかかるサポートの依頼があったとき、又は本投資法人が投資可能な資産の新規の開発案件にかかるサポートの依頼があった場合、サポート会社等をして、かかる再開発又は開発案件にかかるサポートの提供に向け本資産運用会社と協議し又は協議させ、実務上合理的な範囲及び条件でこれに協力するものとします。</p>
	vi.	<p>リノベーション・メンテナンスの提供</p> <p>株式会社長谷工コーポレーションは、本投資法人が保有する不動産等又は取得を検討している不動産等において、施設の毀損又は劣化等により、短期的又は中長期的に収益の低下が予想され、リノベーション・メンテナンスを行うことにより中長期的に安定した収益性を確保することが見込まれる場合において、本資産運用会社よりリノベーション・メンテナンスにかかるサポートの依頼があったとき、サポート会社等をして、かかるリノベーション・メンテナンスにかかるサポートの提供に向け本資産運用会社と協議し又は協議させ、実務上可能な範囲でこれに協力するものとします。</p>
	vii.	<p>バックアップオペレーター機能の提供</p> <p>本資産運用会社は、本投資法人が保有する不動産等又は取得を検討している不動産等において、中長期的に安定した運用収益の獲得のため、既存オペレーターとの契約に加え又は既存オペレーターとの契約に代わり、バックアップオペレーターが必要と判断した場合には、株式会社長谷工コーポレーションに対してバックアップオペレーターとなることについて、依頼することができます。かかる依頼があった場合、株式会社長谷工コーポレーションは、サポート会社等をして、かかる依頼を真摯に検討させるものとします。</p>
	viii.	<p>人的サポート及び本投資法人の運営に必要なノウハウの提供</p> <p>株式会社長谷工コーポレーションは、本投資法人及び本資産運用会社から依頼された場合、本資産運用会社に対し、適用法令に反しない範囲で、人的資源の提供を行うことを検討します。また、株式会社長谷工コーポレーションは、サポート会社等をして、本投資法人及び本資産運用会社に対して、ヘルスケアマーケット全般についての情報提供を行わせるものとします。</p>

d. 三菱UFJ信託銀行株式会社

サポートの内容	i.	<p>三菱UFJ信託銀行株式会社が入手した不動産等売却情報の提供</p> <p>三菱UFJ信託銀行株式会社は、サポート契約の各当事者以外の者より保有又は運用される不動産等の売却情報（以下、本d.において「不動産等売却情報」といいます。）を自ら入手した場合において、当該不動産等が本投資法人の投資基準に合致すると判断したときには、当該不動産等売却情報を本資産運用会社に対して提供するように努めるものとします。ただし、三菱UFJ信託銀行株式会社が締結している諸契約若しくは合意又は法令等により、本資産運用会社に対する情報提供が禁止される場合はこの限りではありません。</p>
---------	----	---

e. 三井住友ファイナンス&リース株式会社、SMFLみらいパートナーズ株式会社

サポートの内容	<p>i. 物件情報の提供</p> <p>三井住友ファイナンス&リース株式会社及びSMFLみらいパートナーズ株式会社は、本投資法人及び本資産運用会社の定める投資方針に合致すると三井住友ファイナンス&リース株式会社及びSMFLみらいパートナーズ株式会社が判断した不動産、不動産信託受益権、不動産対応証券又は不動産を裏付けとする匿名組合出資持分等（開発段階の不動産を含みます。）（以下、本e.において「適格不動産等」といいます。）であり、かつ、①三井住友ファイナンス&リース株式会社及びSMFLみらいパートナーズ株式会社が保有しているもの又は②三井住友ファイナンス&リース株式会社及びSMFLみらいパートナーズ株式会社が関与する特別目的会社が保有しているものを売却しようとする場合、本資産運用会社以外の第三者に対する提供に遅れることなく、当該不動産等売却情報を本資産運用会社に対して提供します。ただし、三井住友ファイナンス&リース株式会社及びSMFLみらいパートナーズ株式会社が締結している諸契約若しくは合意又は法令等により、本資産運用会社に対する情報提供が禁止される場合等、本契約に定める一定の場合を除きます。</p> <p>ii. ブリッジによる取得機会の提供及びSPCブリッジに対する資金調達手段の提供</p> <p>(i) 本資産運用会社は、将来における本投資法人による適格不動産等の取得を目的として、第三者が保有している適格不動産等の取得及び一定期間の保有（以下、本e.において「ブリッジ」といいます。）をSMFLみらいパートナーズ株式会社に対し依頼することができます。さらに、本資産運用会社が他の特別目的会社等に適格不動産等を取得させ、一定期間保有させた後に、本投資法人に対して取得の機会を提供する場合（以下、本e.において「SPCブリッジ」といいます。）、三井住友ファイナンス&リース株式会社に対し、その資金調達手段の提供を依頼することができるものとします。これらの場合、三井住友ファイナンス&リース株式会社及びSMFLみらいパートナーズ株式会社は、かかる依頼を誠実に検討します。</p> <p>(ii) 三井住友ファイナンス&リース株式会社及びSMFLみらいパートナーズ株式会社が前記(i)に定めるところに従いブリッジの依頼又はSPCブリッジに対する資金調達手段の提供を受諾した場合、当該依頼を受けた三井住友ファイナンス&リース株式会社、SMFLみらいパートナーズ株式会社及び本資産運用会社は、協議して詳細を定めます。</p> <p>(iii) SMFLみらいパートナーズ株式会社は、前記(ii)に基づき当該適格不動産等を取得した場合、所定の期間、本投資法人以外の第三者に当該適格不動産等の売却その他の処分の申入れをしてはならず、また、かかる期間内に本資産運用会社が取得を申し出た場合、SMFLみらいパートナーズ株式会社及び本資産運用会社との間で詳細について合意の上、当該適格不動産等を本投資法人に売却します。ただし、所定の場合には、本資産運用会社の予定取得時期の経過を待たずに、SMFLみらいパートナーズ株式会社による独自の判断において、当該適格不動産等を任意に売却することができます。</p> <p>iii. 環境配慮技術及びノウハウの提供その他の支援</p> <p>三井住友ファイナンス&リース株式会社及びSMFLみらいパートナーズ株式会社は、本資産運用会社から依頼された場合、本資産運用会社と協議の上、本投資法人が保有する不動産等に関する環境配慮技術及びノウハウの提供について、実務上可能な範囲でこれに協力します。また、三井住友ファイナンス&リース株式会社及びSMFLみらいパートナーズ株式会社が、本資産運用会社から依頼された場合、本資産運用会社に対し、適用法令に反しない範囲で、自ら、人材の出自を含め必要とされる人材確保への協力及び研修の提供その他必要な支援を行うことを検討します。</p>
---------	--

(へ) ヘルスケア施設に関するバックアップオペレーション機能

本投資法人は、基本方針として中長期的に安定した施設運営をする能力があるオペレーターが運営するヘルスケア施設への投資を行います。しかしながら、今後の経済情勢や市場環境等の変化、不測の事故、既存オペレーターの経営状態の悪化等により既存のオペレーターによる施設運営の継続が困難となる可能性も否定できず、オペレーターへの改善策の提案等の対応を行ってもなおシニアリビング施設の運営の問題が改善されないような場合を想定して、本投資法人ではオペレーターの交替に備えて一部のサポート会社との間でサポート契約に基づくバックアップオペレーションの仕組みを構築しています。

本資産運用会社は、様々な要因により本投資法人が保有する又は取得を検討しているシニアリビング施設において中長期的に安定した運用収益の獲得のため、既存オペレーターとの契約に加え又は既存オペレーターとの契約に代わり、バックアップオペレーターが必要と判断した場合には、サポート会社との各サポート契約に基づき、サポート会社又はそのグループ会社（本書の日付現在、具体的には、株式会社長谷工コーポレーションとの関係においてそのグループ会社である株式会社センチュリーライフ及び株式会社生活科学運営が該当すると、本投資法人は考えています。）に対して、それぞれバックアップオペレーターとなることを依頼することができ、かかる依頼があった場合、サポート会社は、自ら又はそのグループ会社をして、かかる依頼を真摯に検討させることとされています（サポート契約によるサポートの内容の詳細については、前記「(ホ) サポート会社によるサポート体制」をご参照下さい。）。

本投資法人は、サポート会社又はそのグループ会社がバックアップオペレーターとなった場合には、保有するヘルスケア施設に係る賃貸借契約が解約、解除若しくはその他の原因により終了した場合又は終了することが見込まれる場合には、本投資法人は当該バックアップオペレーターに対して、本投資法人又は信託受託者との間で新たな賃貸借契約を締結の上、当該ヘルスケア施設の運営を引き継ぐよう依頼することができる仕組みを構築する方針です。

また、本投資法人は、上記のサポート会社とのサポート契約に基づくバックアップオペレーションの仕組みに加えて、保有資産のオペレーター又はそのグループ会社の一部と本投資法人との間で運営のバックアップオペレーションに関する協定書を締結し、又はその締結を検討しています。運営のバックアップオペレーションに関する協定書においては、既存のオペレーターとの間の賃貸借契約が終了した場合又は終了することが見込まれる場合に、本投資法人が保有資産のオペレーターのうち運営のバックアップオペレーションに関する協定書を締結したオペレーター又はそのグループ会社に対して、当該既存のオペレーターに替わって当該シニアリビング施設の運営を承継するよう依頼したときは、依頼を受けた運営のバックアップオペレーションに関する協定書を締結したオペレーター又はそのグループ会社は当該シニアリビング施設の入居者の権利保護及び当該本件施設における居住環境並びに提供されるサービスの良質性の維持を図るため、かかる依頼について真摯に検討することとされています。

本投資法人は、将来取得するヘルスケア施設のオペレーター又はそのグループ会社との間でも同様の協定書を締結することを検討します。

(ト) 商標使用許諾契約

本投資法人及び本資産運用会社は、ケネディクス株式会社との間で商標使用許諾契約を締結し、ケネディクス株式会社が保有する商標を無償で使用することについて許諾を受けています。

③ ポートフォリオ構築方針

(イ) 用途

本投資法人は主に人が居住、滞在する空間である居住用施設、ヘルスケア施設及び宿泊施設を投資対象とし、これらに投資を行います。投資にあたっては、個別不動産等の特性や立地等を踏まえた地域分析や個別分析に基づき、テナント又は利用者からの底堅い需要が見込め、長期安定的な収益の獲得が見込める不動産等に厳選して投資を行います。また、本投資法人は、保育施設についても、投資を行うことができます。

a. 居住用施設

不動産市場における流通性及び取引市場規模、不動産マーケット情報の整備度合い、テナント層（単身者、ファミリー等）の分散確保等を勘案し、賃貸住宅に加えて、サービスアパートメント、社宅、学生寮及び学生マンション、短期滞在型マンション等の施設運営者付住宅に分散投資を行います。

b. ヘルスケア施設

次の要素等を勘案し、(i) 有料老人ホーム、サービス付き高齢者向け住宅、シニア向けマンション、認知症高齢者グループホーム、小規模多機能施設及びデイサービス施設等のシニアリビング施設並びに(ii) 病院、診療所、医療モール及び介護老人保健施設（要介護者に対し、施設サービス計画に基づいて、看護、医学的管理の下における介護及び機能訓練その他必要な医療並びに日常生活上の世話をを行うことを目的とする施設として、都道府県知事の許可を受けたものをいいます。以下同じです。）等のメディカル施設に分散投資を行います。

① 用途と提供サービス種類の分散

② 入居費用・利用者価格帯の分散

③ 社会保障制度（年金、介護保険、健康保険及び生活保護制度等）への依存度の分散

なお、ヘルスケア施設に投資を行う場合には、直接的であるか間接的であるかを問わず原則として専門のオペレーターに一括賃貸するとともに、以下の手法等によりリスクマネジメントを実施します。なお、保育施設についても、同様とします。

① オペレーターの財務状況及び保有不動産の運営状況のモニタリング

② バックアップオペレーターの設置又はバックアップオペレーター候補者との関係性の構築によるオペレーターへの依存リスクの低減

③ 底地のみに投資することによるオペレーターのクレジット・リスクの軽減並びに施設に係る設備投資及び修繕のためのコスト増大リスクの回避

c. 宿泊施設

宿泊施設は、安定した賃貸借契約を締結しているコアテナントが存在するホテル等を主な投資対象とし、ビジネス利用又は観光利用等による宿泊需要が見込まれるホテル等に投資を行います。

d. その他

上記に定める各建物が存在する借地権が設定された土地（底地）等にも投資することができます。また、保育施設については、幼稚園、幼保連携型認定こども園、保育所その他これに類するもの等に投資を行うことができます。

本投資法人の用途別投資比率（取得価格ベース）の目標は、以下のとおりです。なお、複数の用途を有する施設においていずれの用途も賃貸可能面積の過半を占めない場合であっても、居住用施設、ヘルスケア施設又は宿泊施設に該当する用途が合計で賃貸可能面積の過半を占める場合には、当該施設に投資することができます。この場合、最大の賃貸可能面積を占める用途をもって、当該施設の用途とみなすものとします。

用途			投資比率目標	
区分	居住用施設	賃貸住宅	賃貸住宅	60%以上
		施設運営者付き住宅	サービスアパートメント、社宅、学生寮・学生マンション、短期滞在型マンション等	
	ヘルスケア施設	シニアリビング施設	有料老人ホーム、サービス付き高齢者向け住宅、シニア向けマンション、認知症高齢者グループホーム、小規模多機能施設、デイサービス施設等	30%以下
		メディカル施設	病院、診療所、医療モール、介護老人保健施設等	
	宿泊施設		ホテル等	20%以下
その他		上記に定める建物が所在する借地権が設定された土地（底地）又は保育施設等	10%以下	

本投資法人は、オフィスビル、商業施設、物流・倉庫施設、アミューズメント及びゴルフ場を投資対象外とします。ただし、投資する居住用施設、ヘルスケア施設、宿泊施設又は保育施設に従たる用途として付帯して投資する場合があります。また、風俗営業等の規制及び業務の適正化等に関する法律（昭和23年法律第122号。その後の改正を含みます。）第2条第5項に定める性風俗関連特殊営業店も投資対象外とします。

(ロ) 地域

本投資法人は、国内最大の経済・人口集積エリアである東京経済圏に所在する不動産等、並びに地域経済や不動産マーケットの変動、地震及び台風等の自然災害、人口変動等の地域偏在リスクの軽減を目的として、地方経済圏に所在する不動産等に分散投資を行います。ただし、個別不動産等の特性からテナント又は利用者からの底堅い需要が見込まれる場合、上記以外の地域にも投資をすることができるものとします。

本投資法人の地域別投資比率（取得価格ベース）の目標は、以下のとおりです。

地域			投資比率目標
区分	東京経済圏	東京都、神奈川県、埼玉県及び千葉県の上記3都県の主要都市	50%以上
	地方経済圏	政令指定都市を始めとする地方都市	50%以下
	その他	上記以外の地域	

(ハ) 規模

本投資法人は、次の要素等を勘案し、以下に記載する投資規模の基準目標に従って不動産等への投資を行います。

- a. 不動産市場における流通性
- b. 不動産の規模別の分散
- c. テナント又は利用者層の分散
- d. 運営管理面での投資経済性

本投資法人の取得価格における最低投資規模及び最高投資規模の基準目標は、以下のとおりです。

区分	取得価格	
最低投資規模	居住用施設	1投資物件当たり3億円以上
	ヘルスケア施設	1投資物件当たり3億円以上
	宿泊施設	1投資物件当たり5億円以上
	その他	1投資物件当たり1億円以上
最高投資規模	当該不動産等の取得後の取得価格の合計に対する当該不動産等の取得価格の比率の上限は20%とします。	

ただし、投資対象不動産等が当該最低投資規模の基準を充足しない場合であっても、以下のいずれかに該当する場合には、当該不動産等を取得することができます。

- a. 複数の不動産等を一括で取得する際に、最低投資規模の基準を下回る取得価格の不動産等が含まれる場合
- b. 投資基準に合致する不動産等の取得条件交渉を行った結果、鑑定評価額は最低投資規模の基準を上回るものの、取得価格が最低投資規模の基準を下回る場合
- c. 投資済物件と関連の高い施設の場合

(二) 運用期間

本投資法人は、原則として中長期的観点から不動産等を取得し、短期売買目的の取得を行いません。ここで、短期とは1年未満の期間を、中期とは1年以上5年以下の期間を、長期とは5年を超える期間をいいます。

ただし、保有不動産等について以下のいずれかに該当する事象が発生した場合には、取得後間もない保有不動産等であっても売却を検討及び実行することがあります。

- a. 本投資法人のポートフォリオの構築上、売却を行うことが本投資法人の中長期的な戦略から見て適切であると判断される場合
- b. 平均的な実勢価格を超える購入価格を提示する購入希望先が現れた場合等、売却を行うことが本投資法人の収益獲得に寄与する場合
- c. 経済情勢の著しい変化又は災害等による建物の毀損若しくは劣化等により、当初想定した賃貸事業収支の確保が困難となり、追加的な措置によっても回復の見込みがないと判断される場合

④ 個別投資基準

本投資法人は、中長期にわたり安定した収益を確保することを目的として、以下の投資基準に従い、不動産等を取得します。

立地	<p>居住用施設については、地域、規模等の特性に応じた地域分析や個別分析を行い、投資対象地域を「地位の高いエリア」、「生活利便性重視エリア」及び「その他エリア」における「特殊マーケット・エリア」の三種類のセグメントに分類した上で、これらを総合的に勘案して投資判断を行います。</p> <p>ヘルスケア施設及び宿泊施設については、地域、規模等の特性に応じた地域分析や個別分析を行った上で、マーケットの規模や特質、地域経済の情勢、競合施設の状況等も総合的に勘案して投資判断を行います。なお、保育施設についても同様とします。</p>
住戸タイプ	<p>居住用施設については、原則として、以下の基準に合致する不動産等を対象とします。ただし、複数の不動産等を一括で取得する際に、以下の基準を満たさない居住用施設が一部含まれる場合には、当該居住用施設を取得できます。また、以下の基準を適用することが相当でないと判断される居住用施設については、それぞれの用途に合致した住戸タイプ等を有すると判断される居住用施設を取得することができます。</p> <p style="text-align: center;">＜居住用施設の住戸タイプ＞</p> <p>(i) シングルタイプ（主として単身世帯を対象とする住宅）</p> <ul style="list-style-type: none"> ・主たる住戸の1戸当たり専有面積が18㎡以上30㎡未満であり、かつ、1棟当たりの住戸数が20戸以上であるもの。 <p>(ii) スモール・ファミリータイプ（主として夫婦世帯及び乳幼児等がいる家族世帯を対象とする住宅）</p> <ul style="list-style-type: none"> ・主たる住戸の1戸当たり専有面積が30㎡以上60㎡未満であり、かつ、1棟当たりの住戸数が15戸以上であるもの。 <p>(iii) ファミリータイプ（主として3人以上の家族世帯を対象とする住宅）</p> <ul style="list-style-type: none"> ・主たる住戸の1戸当たり専有面積が60㎡以上であり、かつ、1棟当たりの住戸数が5戸以上であるもの。 <p>ヘルスケア施設及び宿泊施設については、住戸タイプによる分類は行わないものとします。なお、保育施設についても同様とします。</p>
設備・仕様	<p>地域又はそれぞれの用途若しくは物件特性に応じた標準的水準以上の仕様と判断される不動産等又は標準的水準以上の仕様に変更可能な不動産等を対象とします。</p>
遵法性	<p>都市計画法（昭和43年法律第100号。その後の改正を含みます。）（以下「都市計画法」といいます。）、建築基準法等、関連する諸法令を遵守している不動産等（既存不適格物件を含みます。）を対象とします。ただし、諸法令を遵守していない不動産等のうち、取得後、是正可能な不動産等に関しては、投資対象とすることができます。</p>
構造	<p>鉄骨鉄筋コンクリート造、鉄筋コンクリート造又は鉄骨造の不動産等を対象とします。</p>

テナント	<p>不動産等の取得にあたっては、テナントに関して、以下の事項を総合的に勘案します。なお、不動産等のテナントにおいて、本投資法人の取得済不動産等と同一のテナントがある場合には、当該テナントがポートフォリオ全体の賃料収入に占める比率にも配慮します。</p> <ul style="list-style-type: none"> (i) テナントの信用情報、賃料支払状況 (ii) テナントの業種（法人テナントの場合）、使用目的、契約内容 (iii) テナント入替の可能性等 (iv) 施設運営者付き住宅及び宿泊施設の場合は、施設運営能力等 	
オペレーター	ヘルスケア施設のオペレーターを選定するにあたっては、オペレーター及びオペレーションに関する以下の事項を総合的に勘案します。なお、保育施設についても同様とします。	
	＜オペレーターに関する事項＞	
	調査事項	調査方法
	<ul style="list-style-type: none"> ・ 経営理念 ・ 経営者 ・ 業歴 ・ 事業実績 ・ 業界での地位、評判 ・ 財務内容 ・ 組織管理体制 ・ コンプライアンス体制 ・ リスク管理体制 ・ 職員教育、研修制度 ・ 成長性 ・ 将来見通し 	本資産運用会社による調査、売主・オペレーターの開示情報の調査、マーケットレポートの取得等
	＜オペレーションに関する事項＞	
	調査事項	調査方法
	<ul style="list-style-type: none"> ・ 賃料負担力 ・ 入居率、利用率 ・ 収支状況 ・ 社会保障制度への依存度 ・ 賃料水準 ・ 入居料金、利用料金水準 ・ 運営体制 ・ サービス品質 ・ 営業方法 ・ 市場環境 ・ 職員確保の状況 ・ リスク管理体制 ・ 入居者、利用者、第三者機関の評価 ・ 将来見通し 	本資産運用会社による調査、売主・オペレーターの開示情報の調査、マーケットレポートの取得等
耐震性 (地震対策)	<p>原則として新耐震基準（昭和56年に施行された建築基準法施行令（昭和25年政令第338号。その後の改正を含みます。）の改正（昭和56年政令第144号。）に基づき制定された耐震基準をいい、①RC柱の帯筋比の規定の新設（0.2%以上）、②水平震度から層せん断力係数への見直し、③耐震計算に関する二次設計の規定の新設がなされた結果、耐震性能が大幅に向上することの契機となった耐震基準をいいます。以下同じです。）に適合している不動産等又はそれと同水準以上の耐震性能を有している不動産等に投資します。</p>	

環境・地質等	<p>原則として、建物状況調査報告書（エンジニアリング・レポート）において、有害物質の使用及び管理状況について問題が指摘されておらず、土壌汚染の恐れがないことが調査により確認できている不動産等に投資を行います。ただし、当該条件を充足しない場合であっても、対応工事を行うことで当該条件を充足することができる場合や対処方法を含め専門家の意見を踏まえた上で、周辺環境に与える影響、人的な影響、経済的な影響等が低いと判断され、かつポートフォリオの収益の安定に寄与すると判断される場合には投資することができます。</p>
権利関係	<p>原則として、敷地も含めた一棟の建物全体に係る独立した所有権を取得できる不動産等を対象とします。ただし、以下の(i)乃至(vi)に掲げる各形態の不動産等についても、各々に定める検証を行った上で投資対象とすることができます。</p> <p>(i) 共有物件</p> <ul style="list-style-type: none"> ・ 管理運営の自由度を確保するため、共有持分割合が50%超であることを原則としますが、他の共有者の属性や信用力、不動産等の特性等を総合的に判断し、個別に投資判断を行います。 ・ 処分の自由度を確保するため、共有者間協定等による共有者間の優先買取権や譲渡制限等の有無、内容等を確認します。 ・ 収益の安定性を確保するため、他の共有者の属性や信用力等を十分確認の上、仕組み上の手当て（共有物不分割特約の締結、登記の具備や敷地の相互利用に関する取決めを含みますが、これらに限りません。）を講じます。 <p>(ii) 区分所有建物及び敷地</p> <ul style="list-style-type: none"> ・ 管理運営の自由度を確保するため、区分所有議決権が50%超であることを原則としますが、他の区分所有者の属性や信用力、不動産等の特性等を総合的に判断し、個別に投資判断を行います。 ・ 処分の自由度を確保するため、管理規約等による区分所有者間での優先買取権や譲渡制限等の有無、内容を確認します。 ・ 収益の安定性を確保するため、管理組合の運営状況（積立金、負債比率、付保状況等）を確認し、必要に応じて独自の手当て（本投資法人内の積立額増額、管理組合とは別途の共用部付保や敷地権の登記の具備を含みますが、これらに限りません。）を講じます。 <p>(iii) 借地権付建物</p> <ul style="list-style-type: none"> ・ 原則として、借地法（大正10年法律第49号。その後の改正を含みます。）（以下「借地法」といいます。）又は借地借家法（平成3年法律第90号。その後の改正を含みます。）（以下「借地借家法」といいます。）に基づく借地権を投資対象とします。 ・ 底地権者の属性を慎重に検討し、地代の改定、借地契約更新時の更新料、建替え時の承諾料又は売却の際の承諾料等が収益性に与える影響を考慮の上、投資判断を行います。

権利関係	<p>(iv) 借地権が設定された土地（底地）</p> <ul style="list-style-type: none"> 借地権者の属性や賃料負担能力の有無等を慎重に検討し、借地契約期間満了後の収益確保の見通しも踏まえて総合的に投資判断を行います。 <p>(v) 境界</p> <ul style="list-style-type: none"> 隣接地との境界確認が未了の不動産等については、隣接地の所有者の属性、境界確認が未了である理由、現地の状況等を確認し、投資物件の収益性や権利の安定性に与える影響を考慮した上で投資判断を行います。 <p>(vi) 用益権や越境物等</p> <ul style="list-style-type: none"> 第三者に対する地上権又は地役権等の用益権が設定されている不動産等については、その内容や権利者の属性を確認し、投資物件の収益性や権利の安定性に与える影響を考慮した上で投資判断を行います。 隣接地からの越境物が存在する物件、又は隣接地への越境物が存在する物件については、越境物の内容、越境物の所有者の属性、越境物が存在する理由、覚書締結の有無等を確認し、投資物件の収益性や権利の安定性に与える影響を考慮した上で投資判断を行います。 <p>(vii) その他</p> <ul style="list-style-type: none"> 借家権は、前記(i)乃至(vi)の不動産等を取得する際に付随して取得が必要となる場合を除き、原則として投資対象としません。 抵当権等の担保権が設定されている不動産等は、原則として投資対象としません。不動産等の取得の検討の際に、担保権の有無や購入時の担保権抹消の可能性等を確認します。
開発案件	<p>原則として、安定的な賃貸事業収入又はこれに類する収入が現に生じている又は生じる見込みがある不動産等を投資対象とします。</p> <p>第三者が開発中又は建設中である不動産等については、賃貸等のマーケットの状況又は賃貸借予約契約等により竣工後のテナントの確保が十分可能であり、建物竣工及び建物引渡し後のリスクが極小化されている場合には、建物竣工前においても投資対象とすることがあります。</p> <p>本投資法人が土地を取得し、開発又は建物の建築を行う開発案件への投資は行いません。</p>
現物不動産と信託受益権の選択	<p>不動産等の取得にあたり、現物不動産の形態で取得するか、信託設定を行った上で信託受益権の形態で取得するかは、現所有者の意向、取得時の流通コスト、取得後の管理コスト等を総合的に勘案して判断を行います。</p>

不動産等の取得にあたっては、対象不動産等の収益性調査、市場調査、法的調査、鑑定評価等の詳細な調査（デューデリジェンス）を実施します。各種調査及び鑑定評価については、専門性、客観性、透明性の観点から、利害関係を有しない独立した外部業者へ調査を委託します。

⑤ 匿名組合出資持分又は不動産対応証券等への投資

本投資法人は、(i)不動産に関する匿名組合出資持分、(ii)不動産対応証券、(iii)特定社債券、(iv)不動産関連資産に投資することを目的とする特定目的会社又は特別目的会社その他のこれらに類する形態の法人等に対する貸付債権その他の金銭債権又は(v)信託財産を(i)から(iv)までに掲げる資産に対する投資として運用することを目的とする金銭の信託の受益権(本「⑤ 匿名組合出資持分又は不動産対応証券等への投資」において、以下「匿名組合出資持分又は不動産対応証券等」と総称します。)に投資する際には、主として以下の(イ)及び(ロ)の基準に従います。

(イ) 総額基準

当該投資後において、匿名組合出資持分又は不動産対応証券等に対する投資額の合計が、本投資法人の総資産額(注)の10%以内となること。

(ロ) 投資対象資産基準

匿名組合出資持分又は不動産対応証券等の発行者又は債務者(以下、本「⑤ 匿名組合出資持分又は不動産対応証券等への投資」において「発行者等」といいます。)が直接に、又は信託受託者を通じて間接に保有している不動産について、以下のa.及びb.の双方を充足すること。

- a. 本投資法人の投資方針及び投資基準に合致していること。
- b. 発行者等が売却する際に、本投資法人において取得機会が得られること。

(注) 総資産額は、直近の決算期の貸借対照表における資産の部の金額とし、有形固定資産については鑑定評価額と期末帳簿価額との差額を当該有形固定資産の期末帳簿価額に加減して求めた金額とします。

⑥ 運営管理方針

(イ) 運用計画の策定

本資産運用会社は、本投資法人の営業期間ごとに「年度運用計画」を策定し、計画的な資産運用を行います。年度運用計画は、保有不動産ごとの収支計画を踏まえて、ポートフォリオ全体及び本投資法人全体の収支計画により構成され、コンプライアンス委員会及びKDR運用委員会の審議及び決議を経て、各営業期間開始後2か月以内に策定されます。レジデンシャル・リート本部長は、年度運用計画が策定された場合には、取締役会への報告後直ちに本投資法人の役員会に提出し、承認を得ます。

本資産運用会社は、保有不動産ごと及びポートフォリオ全体について、収支実績を随時検証します。月次又は期中の収支予算と実績に著しい乖離が見られる等、年度運用計画の見直しが必要と判断される場合には、速やかに修正運用計画を策定します。

不動産等の取得又は売却、市場環境の変化等、保有不動産及びポートフォリオ全体の状況に大きな変化が生じた場合についても、適宜、年度運用計画の修正や見直しを行います。

(ロ) 運営管理のモニタリング

プロパティ・マネジメント業務を委託する場合、本資産運用会社は、前記「(イ) 運用計画の策定」に基づき策定された「年度運用計画」を基に、保有不動産の賃貸運営、建物管理、修繕・改修等の各方面から、プロパティ・マネジメント業務の状況を本資産運用会社内でモニタリングします。

本資産運用会社は、概ね以下の事項のうち対象不動産の用途等に照らし必要と認められる事項に関する確認及び対応策等についての業務報告会を、PM会社との間で定期的(原則として毎月)又は必要に応じて開催し、計画に沿った運営管理を実行・維持するための協議を行い、モニタリングを実施します。

- a. 収支実績及び予算との対比
- b. 稼働率の状況
- c. 既存テナントの動向(賃料等の回収・延滞状況、テナントからの要望・苦情等の有無とその対処状況、賃貸借契約の更新・解約等の動向等)
- d. 周辺地域における賃貸市場の動向
- e. 新規テナント募集活動の状況(入居検討先、募集条件、空室期間等)
- f. 建物管理の状況(躯体や設備の維持管理状況、法定定期点検の実施状況等)
- g. 修繕工事の実施状況及び予算との対比
- h. 今後必要な修繕工事及び大規模改修工事の計画
- i. 収益向上及び経費削減に向けた方策の検討
- j. その他、協議が必要と考えられる事項

ヘルスケア施設及び宿泊施設に関しては、運営管理方針・計画、運営状況及びオペレーターの信用状況等について、定期的なモニタリングを実施するとともに、モニタリング結果を踏まえ、必要な改善策を検討します。また、ヘルスケア施設について施設の運営に問題が発生した場合には、必要に応じて、オペレーター

に対して建物・設備に関する修繕や改修の提案、運営方法・営業手法の提案等を行い協議することにより、オペレーターと協力して施設の運営の安定化に努めます。更に、それらの対応をしてもなお施設の運営の問題が改善されない場合や法令違反等運営の継続性に重大な支障が生じた場合には、オペレーターの交替を検討します。なお、上記は、保育施設についても同様とします。

⑦ 付保方針

(イ) 損害保険

災害及び事故等による建物の損害及び収益の減少、対人及び対物事故による第三者からの損害賠償請求によるリスクを回避するため、保有不動産の特性に応じ適切な損害保険（火災保険・賠償責任保険・利益保険等）を付保します。

(ロ) 地震保険

個別の不動産のPML値(注)が20%を超過する場合又は個別の不動産が加わるによりポートフォリオ全体のPML値が10%を超過する場合には、災害による影響と保険料負担等とを総合的に比較した上で、地震保険の付保を検討します。

(注) 「PML値」とは、地震による予想最大損失率(Probable Maximum Loss)を意味し、個別の不動産に関するものと、ポートフォリオ全体に関するものがあります。PML値についての統一された厳密な定義はありませんが、本書においては、想定した予定使用期間(50年＝一般的建物の耐用年数)中に想定される最大規模の地震(再現期間475年、50年間に起こる可能性が10%の大地震)によりどの程度の被害を被るかを、損害の予想復旧費用の再調達価格に対する比率(%)で示したものをいいます。

(ハ) 引受保険会社の保険格付

引受保険会社の保険格付は、付保時点においてムーディーズ・ジャパン株式会社によるA3以上又はS&Pグローバル・レーティング・ジャパン株式会社によるA-以上であることを基準とします。

(ニ) 引受保険会社の選定

引受保険会社の選定にあたっては、保険代理店を通じて複数の保険会社の条件を検証し、適切な選定を行います。

⑧ 修繕及び設備投資の方針

(イ) 中長期にわたり安定的な収益を確保することを目的として、保有不動産の競争力の維持・向上につながる効率的な修繕計画を保有不動産ごとに作成し、修繕及び設備投資を行います。

(ロ) 修繕及び設備投資については、原則として、ポートフォリオ全体での合計額がポートフォリオ全体の減価償却費合計額の範囲内となるように実施します。ただし、ポートフォリオ全体の競争力を維持・向上させるために必要と判断される多額の支出や緊急性を要する多額の支出が発生する場合には、財務政策上支障のない範囲で、ポートフォリオ全体の減価償却費合計額を超える額の修繕及び設備投資を行うことがあります。

(ハ) テナントのライフスタイル及びオペレーターのオペレーションの変化への対応、オペレーターや主たるテナント層の変更による新規需要獲得、周辺施設との競争力の維持等、中長期にわたる収益の維持向上を目的として、営業戦略上有用と判断される専有部及び共用部のリニューアルを検討及び実施します。

(ニ) 本投資法人は、原則として新耐震基準に適合している不動産等に投資を行います。耐震補強が必要と判断される保有不動産については、当該保有不動産の運用状況に配慮しつつ、補強工事を速やかに検討及び実施し、地震による損失リスクの低減に努めます。

⑨ 売却方針

中長期にわたり安定的な収益を確保するという本投資法人の基本方針に基づき、原則として中長期的観点から投資を行います。必要に応じて保有不動産等の売却検討を行います。その場合、当該保有不動産等の現状における収益力並びにマーケット動向を踏まえた将来的な収益見通し及び資産価値の増減等を総合的に勘案し、ポートフォリオ全体における当該保有不動産等の存在意義を判断した上で、当該保有不動産に関する売却方針を決定します。

保有不動産等の売却にあたっては、より高い価格での売却が実現できるよう、競争入札方式の導入、有力不動産仲介業者の活用等の方策を採用することを基本として、その他の諸条件も考慮しつつ、より有利な売却先への売却を検討しますが、本投資法人のポートフォリオの構築上、本投資法人の中長期的な戦略から見て適切であると判断される場合には、上記方策によらず、交換取引又は相互売買取引等の方策も検討します。また、購入検討先の属性や購入資金調達状況、購入目的等の調査を行い、不測のトラブルの回避を図ります。

⑩ 財務方針

(イ) 財務の基本指針

本投資法人は、中長期にわたる安定的な収益の確保及び運用資産の持続的な成長を目的として、以下の基本指針に基づき、計画的かつ機動的な財務戦略を立案し、かつ実行します。

- a. 調達面：資産の取得、設備投資、分配金の支払、本投資法人の運営資金又は債務の返済（敷金及び保証金の返還、借入金の返済、投資法人債の償還を含みます。）等の諸資金の手当てを目的として、安定的な長期資金と機動的な短期資金とを効率よく組み合わせた調達を行います。
- b. 運用面：資金の安全性、流動性及び効率性を重視した運用を行います。

(ロ) 資金調達：エクイティ

投資口の追加発行は、諸資金の手当てを目的として、本投資法人の総資産額（注）に対する借入金及び投資法人債の合計額の割合（以下「有利子負債比率」といいます。）や不動産等の取得時期等を勘案した上で、投資口の希薄化にも配慮しつつ実行します。また、自己の投資口の取得については、投資口価格の推移やマーケット環境の分析等を勘案した上で、総合的な判断に基づき実行します。

（注）総資産額は、有利子負債比率の計算時点における直近の決算期の貸借対照表における資産の部の金額とします。

(ハ) 資金調達：デット

- a. 資金の借入れは、以下の方針に基づき行います。
 - i. 金利変動リスクを軽減するため、長期・短期の借入期間、固定・変動の金利形態等のバランスを図ります。
 - ii. リファイナンスリスク（資金再調達リスク）を軽減するため、返済期限や借入先の分散を図ります。
 - iii. 借入先は、金融商品取引法第2条第3項第1号に規定する適格機関投資家（租税特別措置法第67条の15に規定する機関投資家に限ります。）に限ります。
 - iv. 借入先の選定にあたっては、借入期間、金利、担保提供の要否、手数料等の諸条件につき複数の金融機関と交渉し、マーケット水準とも比べながら、その内容を総合的に考慮して効率的な資金調達を図ります。
 - v. 各種必要資金の機動的な調達を目的として、極度貸付枠設定契約やコミットメントライン契約等、事前の借入枠設定又は随時借入予約契約の締結を必要に応じて検討します。
 - vi. 借入れに際しては、無担保・無保証を原則としますが、円滑な資金調達を目的として、本投資法人の保有不動産等を担保として提供する場合があります。
- b. 投資法人債の発行は、長期かつ安定的な資金調達と調達先の分散を目的として行います。
- c. デット調達における借入期間、金利形態等については、年度運用計画において定めます。
- d. 借入金及び投資法人債発行の限度額は、それぞれ1兆円とし、かつ、その合計額が1兆円を超えないものとします。
- e. 本投資法人は、後記「(2) 投資対象 ① 投資対象とする資産の種類 (ハ) j.」に記載の市場デリバティブ取引に係る権利及び後記「(2) 投資対象 ① 投資対象とする資産の種類 (ハ) k.」に記載の店頭デリバティブ取引に係る権利への投資については、本投資法人に係る負債から生じる金利変動リスク、その他のリスクをヘッジすることを目的としたものに限って行います。
- f. 有利子負債比率は、原則として60%を上限とします。ただし、資産の取得に伴い、一時的に60%を超えることがあります。

(二) 資金運用

- a. 原則として、本投資法人の固有勘定内及び不動産信託の信託勘定内に存する本投資法人に帰属する余剰資金は、無利息型の普通口座（預金保険制度により全額保護の対象となる普通預金）又はムーディーズ・ジャパン株式会社の短期預金格付がP-2以上若しくはS&Pグローバル・レーティング・ジャパン株式会社の自国通貨建て短期格付けがA-2以上である銀行の普通預金口座、定期預金口座又は譲渡性預金口座（以下、普通預金口座、定期預金口座又は譲渡性預金口座を総称して「預金口座」といいます。）に預け入れます。ただし、上記記載に該当しない普通口座又は預金口座を使用する場合には、適正な管理を行います。
- b. 本投資法人は、原則として、余剰資金を以下の項目に対して支出することができます。なお、規約において、安全性及び換金性を重視した上で有価証券及び金銭債権（後記「(2) 投資対象 ① 投資対象とする資産の種類 (ハ) d.」及び同「f.」に掲げる有価証券及び金銭債権をいいます。以下、本b.において同じです。）への投資ができることとされていますが、当面は運用を目的とした有価証券及び金銭債権への投資は行いません。
 - i. 不動産関連資産の取得又は設備投資等
 - ii. 本投資法人の運営資金
 - iii. 分配金の支払
 - iv. 債務の返済（敷金及び保証金の返還、借入金の返済、投資法人債の償還を含みます。）
- c. 保有不動産の賃貸に際して受領する敷金又は保証金等の預り金の取扱いは、原則として前記a.に従います。ただし、ヒストリカルデータの蓄積やコミットメントラインの導入等、預り金返還の安全性が確保できると判断した場合は、資金効率の観点から前記b.に従い支出することがあります。

⑪ 情報開示方針

- (イ) 資産運用に関する情報については、投資主及び投資家の理解が得られるよう、可能な限り迅速かつ正確な情報開示に努めます。
- (ロ) 情報開示は、投信法及び金融商品取引法並びに東京証券取引所及び投信協会等がそれぞれ定める内容、様式に従って行うとともに、法定開示事項以外にも投資主及び投資家にとって重要かつ有用な情報を、資産運用に支障が生じない限り開示します。
- (ハ) 利害関係者又は本資産運用会社との取引の透明性を確保するために、利害関係者又は本資産運用会社と本投資法人との取引に関する情報の開示を行います。利害関係取引に関しては、後記「第二部 投資法人の詳細情報 第3 管理及び運営 2 利害関係人との取引制限 (2) レジデンシャル・リート本部利害関係取引規程 ③ 利害関係者との取引」をご参照下さい。

(2) 【投資対象】

① 投資対象とする資産の種類

本投資法人の主要な投資対象は、不動産等とします。本投資法人は、不動産等の他、後記（イ）に掲げる不動産同等物及び後記（ロ）に掲げる不動産対応証券に投資することができます（規約第31条）。

(イ) 不動産同等物

- a. 地役権
- b. 地役権を信託する信託の受益権
- c. 信託財産を主として不動産、不動産の賃借権、地上権又は地役権に対する投資として運用することを目的とする金銭の信託の受益権
- d. 当事者の一方が相手方の行う不動産等又は前記a. からc. までに掲げる資産の運用のために出資を行い、相手方がその出資された財産を主として当該資産に対する投資として運用し、当該運用から生ずる利益の分配を行うことを約する契約に係る出資の持分（以下「不動産に関する匿名組合出資持分」といいます。）
- e. 信託財産を主として不動産に関する匿名組合出資持分に対する投資として運用することを目的とする金銭の信託の受益権

(ロ) 不動産対応証券（資産の2分の1を超える額を不動産等又は不動産同等物に投資することを目的とする以下に掲げるものをいいます。）

- a. 優先出資証券（資産の流動化に関する法律（平成10年法律第105号。その後の改正を含みます。）（以下「資産流動化法」といいます。）第2条第9項に定める優先出資証券をいいます。）
- b. 受益証券（投信法第2条第7項に定める受益証券をいいます。）
- c. 投資証券（投信法第2条第15項に定める投資証券をいいます。）
- d. 特定目的信託の受益証券（資産流動化法第2条第15項に定める特定目的信託の受益証券（不動産等、前記（イ）b.、c. 又はe. に掲げる資産に該当するものを除きます。）をいいます。）

(ハ) 本投資法人は、前記（イ）及び（ロ）に掲げる不動産同等物及び不動産対応証券（以下、これらの資産と不動産等を総称して「不動産関連資産」といいます。）の他、以下に掲げる特定資産に投資することができます。

- a. 預金
- b. コール・ローン
- c. 譲渡性預金証書
- d. 有価証券（投資信託及び投資法人に関する法律施行令（平成12年政令第480号。その後の改正を含みます。）（以下「投信法施行令」といいます。）第3条第1号に規定するものをいいます。）（ただし、前記（ロ）、本（ハ）及び後記（ニ）に掲げるものを除きます。）
- e. 不動産関連資産に投資することを目的とする特定目的会社又は特別目的会社その他のこれらに類する形態の法人等に対する貸付債権その他の金銭債権
- f. 金銭債権（投信法施行令第3条第7号に規定するものをいいます。）（ただし、本（ハ）で他に掲げるものを除きます。）
- g. 社債券（金融商品取引法第2条第1項第5号に規定するものをいいます。）
- h. 特定社債券（金融商品取引法第2条第1項第4号に規定するものをいいます。）
- i. 信託財産を前記a. からh. までに掲げる資産に対する投資として運用することを目的とする金銭の信託の受益権
- j. 市場デリバティブ取引（金融商品取引法第2条第21項に規定するものをいいます。）に係る権利
- k. 店頭デリバティブ取引（金融商品取引法第2条第22項に規定するものをいいます。）に係る権利
- l. 再生可能エネルギー発電設備（投信法施行令第3条第11号に規定するものをいいます。）

- (二) 本投資法人は、不動産関連資産への投資に付随して取得する以下に掲げる権利に投資することができます。
- a. 商標法（昭和34年法律第127号。その後の改正を含みます。）に規定する商標権又はその専用使用権若しくは通常使用権
 - b. 温泉法（昭和23年法律第125号。その後の改正を含みます。）第2条第1項に規定する温泉の源泉を利用する権利及び当該温泉に関する設備
 - c. 著作権法（昭和45年法律第48号。その後の改正を含みます。）に基づく著作権等
 - d. 民法（明治29年法律第89号。その後の改正を含みます。）（以下「民法」といいます。）第667条に規定する組合（不動産、不動産の賃借権、地上権又は地役権等を出資することにより設立され、その賃貸・運営・管理等を目的としたものに限ります。）の出資持分
 - e. 民法に規定する動産（前記（ハ）に掲げる資産に該当するものを除きます。）
 - f. 株式（本投資法人が主たる投資対象とする特定資産への投資に付随する場合に取得する当該不動産の管理会社等の株式に限ります。）
 - g. 不動産関連資産への投資に付随して取得するその他の権利
 - h. 信託財産を前記a. からg. までに掲げるものに対する投資として運用することを目的とする金銭の信託の受益権
 - i. 資産流動化法第2条第6項に規定する特定出資
 - j. 地球温暖化対策の推進に関する法律（平成10年法律第117号。その後の改正を含みます。）に基づく算定割当量その他これに類似するもの、又は排出権（温室効果ガスに関する排出権を含みます。）

② 投資基準及び種類別、地域別、用途別等による投資割合

- (イ) 投資基準については、前記「(1) 投資方針 ③ ポートフォリオ構築方針」及び同「④ 個別投資基準」をご参照下さい。
- (ロ) 種類別、地域別、用途別等による投資割合については、前記「(1) 投資方針 ③ ポートフォリオ構築方針」をご参照下さい。

③ 海外不動産保有法人の株式等
該当事項はありません。

(3) 【分配方針】

本投資法人は、原則として以下の方針に基づき分配を行うものとします（規約第38条）。

① 利益の分配（規約第38条第1号）

- (イ) 投資主に分配する金銭の総額のうち利益（投信法第136条第1項に規定する利益をいいます。）の金額は、一般に公正妥当と認められる企業会計の基準その他の企業会計の慣行に準拠して計算されるものとします。
- (ロ) 分配金額は、原則として租税特別措置法第67条の15第1項（以下「投資法人に係る課税の特例規定」といいます。）に規定される本投資法人の配当可能利益の額の100分の90に相当する金額を超えるものとします。

なお、本投資法人は、運用資産の維持又は価値向上に必要と認められる長期修繕積立金、支払準備金、分配準備積立金並びにこれらに類する積立金及び引当金等のほか必要な金額を積み立て、又は留保その他の処理を行うことができます。

② 利益を超えた金銭の分配（規約第38条第2号）

本投資法人は、本投資法人が適切と判断した場合又は本投資法人における法人税等の課税の発生を抑えることができる場合、投信協会の規則において定める金額を限度として、本投資法人が決定した金額を、利益を超えた金銭として分配することができます。

③ 分配金の分配方法（規約第38条第3号）

分配は、金銭により行うものとし、原則として決算期から3か月以内に、決算期の最終の投資主名簿に記載又は記録されている投資主又は登録投資口質権者を対象に投資口の所有口数又は登録投資口質権の対象たる投資口の口数に応じて分配します。

④ 分配金請求権の除斥期間（規約第38条第4号）

本投資法人は、本項に基づく金銭の分配が受領されずにその支払開始の日から満3年を経過したときは、その分配金の支払義務を免れるものとします。なお、未払分配金には利息は付さないものとします。

⑤ 投信協会規則（規約第38条第5号）

本投資法人は、前記①から④までのほか、金銭の分配にあたっては、投信協会規則等に従うものとします。

(4) 【投資制限】

① 規約に基づく投資制限

本投資法人の規約に基づく投資制限は、以下のとおりです。

(イ) 投資制限（規約第30条第4項及び第32条）

a. 有価証券及び金銭債権に係る制限

本投資法人は、前記「(2) 投資対象 ① 投資対象とする資産の種類 (ハ) d.」及び同「f.」に定める有価証券及び金銭債権への投資にあたっては、安全性及び換金性を重視して行うものとし、積極的な運用益の取得のみを目指した投資を行わないものとします。

b. デリバティブ取引に係る制限

本投資法人は、前記「(2) 投資対象 ① 投資対象とする資産の種類 (ハ) j.」及び同「k.」に掲げる市場デリバティブ取引及び店頭デリバティブ取引に係る権利への投資を、本投資法人に係る負債から生じる為替リスク、金利変動リスクその他のリスクをヘッジすることを目的としてのみ行うものとします。

c. 特定不動産に対する投資に係る制限

本投資法人は、その有する特定資産の価額の合計額に占める特定不動産（不動産、不動産の賃借権若しくは地上権又は不動産の所有権、土地の賃借権若しくは地上権を信託する信託の受益権をいいます。）の価額の合計額の割合を100分の75以上となるようにその資産を運用するものとします。

(ロ) 組入資産の貸付け（規約第34条）

a. 本投資法人は、特定資産である不動産について、運用を図ることを目的とし第三者との間で賃貸借契約を締結し貸付けを行うことを原則とし、特定資産である信託受益権に係る信託財産である不動産については当該信託の受託者に第三者との間で賃貸借契約を締結させ貸付けを行うことを原則とします。

b. 本投資法人は、不動産の賃貸に際し、敷金又は保証金等これらに類する金銭を収受することがあり、かかる収受した金銭を前記「1 投資法人の概況 (2) 投資法人の目的及び基本的性格 ① 投資法人の目的及び基本的性格」及び前記「(1) 投資方針」に従い運用します。

c. 本投資法人は、運用資産に属する不動産以外の運用資産の貸付けを行うことがあります。

(ハ) 借入金及び投資法人債発行の限度額等（規約第36条）

a. 借入先

本投資法人は、安定した収益の確保及び運用資産を着実に成長させることを目的として、資金の借入れ又は投資法人債（短期投資法人債を含みます。以下同じです。）の発行を行うことができます。なお、資金を借り入れる場合には、金融商品取引法第2条第3項第1号に規定する適格機関投資家（租税特別措置法第67条の15に規定する機関投資家に限ります。）からの借入れに限るものとします。

b. 借入れの目的

借入れ及び投資法人債により調達した金銭の使途は、資産の取得、修繕、分配金の支払、本投資法人の運営に要する資金又は債務の返済（敷金及び保証金の返還並びに借入金及び投資法人債の債務の返済を含みます。）等とします。

c. 担保の提供

前記a. に基づき借入れ又は投資法人債の発行を行う場合、本投資法人は、運用資産を担保として提供することができます。

d. 借入金及び投資法人債発行の限度額

借入金及び投資法人債発行の限度額は、それぞれ1兆円とし、かつ、その合計額が1兆円を超えないものとします。

② その他の投資制限

(イ) 有価証券の引受け及び信用取引

本投資法人は、有価証券の引受け及び信用取引は行いません。

(ロ) 集中投資

集中投資について制限はありません。なお、ポートフォリオの構築方針については、前記「(1) 投資方針 ③ ポートフォリオ構築方針」をご参照下さい。

(ハ) 他のファンドへの投資

他のファンドへの投資について制限はありません。

3【投資リスク】

(1) リスク要因

以下には、本投資証券又は本投資法人債券への投資に関してリスク要因となる可能性があると考えられる主な事項を記載しています。ただし、以下は本投資証券又は本投資法人債券への投資に関するすべてのリスクを網羅したものではなく、記載されたリスク以外のリスクも存在します。本投資法人は、対応可能な限りにおいてこれらのリスクの発生の回避及び発生した場合の対応に努める方針ですが、回避及び対応が結果的に十分である保証はありません。以下に記載するリスクが現実化した場合、本投資証券又は本投資法人債券の市場価格は下落し、発行価格に比べ低くなることもあると予想され、その結果、投資主又は投資法人債権者が損失を被る可能性があります。また、本投資法人の純資産額の低下、その他財務状況の悪化による分配金の減少が生じる可能性があります。

各投資家は、自らの責任において、本項及び本書中の本項以外の記載事項を慎重に検討した上で本投資証券又は本投資法人債券に関する投資判断を行う必要があります。

なお、本書に記載の事項には、将来に関する事項が含まれますが、別段の記載のない限り、これらの事項は本書の日付現在における本投資法人及び本資産運用会社の判断によるものです。

本項に記載されているリスク項目は、以下のとおりです。

- ① 本投資証券又は本投資法人債券の商品性に関するリスク
 - (イ) 本投資証券又は本投資法人債券の市場価格の変動に関するリスク
 - (ロ) 金銭の分配に関するリスク
 - (ハ) 収入及び支出の変動に関するリスク
 - (ニ) 新投資口の発行時の1口当たりの価値の希薄化に関するリスク
 - (ホ) 投資法人債券の償還・利払に関するリスク
 - (ヘ) 本投資証券の市場での取引に関するリスク
- ② 本投資法人の運用方針に関するリスク
 - (イ) サポートライン覚書及びサポート契約に基づき想定どおりの物件取得が行えないリスク
 - (ロ) 地域的な偏在に関するリスク
 - (ハ) シングルテナント・核テナント物件に関するリスク
 - (ニ) 不動産を取得又は処分できないリスク
 - (ホ) 新投資口の発行、借入れ及び投資法人債の発行による資金調達に関するリスク
 - (ヘ) 居住用施設への投資に関するリスク
 - (ト) 施設運営者付き住宅への投資に関するリスク
 - (チ) ヘルスケア施設への投資に関するリスク
 - (リ) 宿泊施設への投資に関するリスク
 - (ヌ) 保育施設への投資に関するリスク
 - (ル) PM会社に関するリスク
- ③ 本投資法人の関係者、仕組みに関するリスク
 - (イ) ケネディクス株式会社及びその親会社とそのグループ会社への依存、利益相反に関するリスク
 - (ロ) 本資産運用会社が複数の投資法人の資産運用を受託していることに関するリスク
 - (ハ) 本投資法人の関係者への依存、利益相反に関するリスク
 - (ニ) 本投資法人の執行役員及び本資産運用会社の人材に依存していることによるリスク
 - (ホ) 本投資法人の投資方針等の変更に関するリスク
 - (ヘ) 本投資法人の倒産又は登録抹消のリスク
 - (ト) 敷金及び保証金に関するリスク
- ④ 不動産及び信託の受益権に関するリスク
 - (イ) 不動産の欠陥・瑕疵に関するリスク
 - (ロ) 不動産の売却に伴う責任に関するリスク
 - (ハ) 賃貸借契約に関するリスク
 - (ニ) 災害等による建物の毀損、滅失及び劣化のリスク
 - (ホ) 不動産に係る所有者責任、修繕・維持費用等に関するリスク

- (へ) 不動産に係る行政法規・条例等に関するリスク
 - (ト) 法令の制定・変更に関するリスク
 - (チ) 売主の倒産等の影響を受けるリスク
 - (リ) マスターリース会社に関するリスク
 - (ヌ) 転貸に関するリスク
 - (ル) テナント等の属性や不動産の利用状況に関するリスク
 - (ヲ) 土地の境界紛争等に関するリスク
 - (ワ) 共有物件に関するリスク
 - (カ) 区分所有建物に関するリスク
 - (ヨ) 借地物件に関するリスク
 - (タ) 借家物件に関するリスク
 - (レ) 底地物件に関するリスク
 - (ソ) 開発物件に関するリスク
 - (ツ) 仮換地に関するリスク
 - (ネ) フォワード・コミットメント等に係るリスク
 - (ナ) 賃料保証会社に関するリスク
 - (ラ) 有害物質等に関するリスク
 - (ム) 不動産を信託の受益権の形態で保有する場合の固有のリスク
 - (ウ) ヘルスケア施設に対する投資の特性及びオペレーターに関するリスク
- ⑤ 税制に関するリスク
- (イ) 導管性要件に関するリスク
 - (ロ) 税務調査等による更正処分のため、導管性要件が事後的に満たされなくなるリスク
 - (ハ) 不動産の取得に伴う軽減税制が適用されないリスク
 - (ニ) 一般的な税制の変更に関するリスク
- ⑥ その他
- (イ) 不動産の鑑定評価等に伴うリスク
 - (ロ) 減損会計の適用に関するリスク
 - (ハ) 匿名組合出資持分への投資に関するリスク
 - (ニ) 優先出資証券への投資に関するリスク
 - (ホ) 投資主優待制度に関するリスク
 - (へ) 本投資法人等の評判に関するリスク
 - (ト) 負ののれんに関するリスク

① 本投資証券又は本投資法人債券の商品性に関するリスク

(イ) 本投資証券又は本投資法人債券の市場価格の変動に関するリスク

本投資法人の投資口は、投資主からの請求による投資口の払戻しを行わないクローズド・エンド型であるため、投資主が本投資証券を換価する手段は、第三者に対する売却に限定されます。

本投資証券又は本投資法人債券の市場価格は、取引所における需給バランスにより影響を受け、一定の期間内に大量の売却が出た場合には、大きく価格が下落する可能性があります。また、市場価格は、金利情勢、経済情勢、不動産市況その他市場を取り巻く様々な要因の影響を受けて変動します。本投資法人若しくは本資産運用会社、又は他の投資法人若しくは他の資産運用会社に対して監督官庁による行政処分の勧告や行政処分が行われた場合にも、本投資証券又は本投資法人債券の市場価格が下落することがあります。

本投資証券又は本投資法人債券の市場価格が下落した場合、投資主又は投資法人債権者は、本投資証券又は本投資法人債券を取得した価格で売却できない可能性があります、その結果、損失を被る可能性があります。

(ロ) 金銭の分配に関するリスク

本投資法人は前記「2 投資方針 (3) 分配方針」に記載の分配方針に従って、投資主に対して金銭の分配を行う予定ですが、分配の有無及びその金額は、いかなる場合においても保証されるものではありません。本投資法人が取得する不動産及び不動産を裏付けとする資産の当該裏付け不動産（本「(1) リスク要因」の項において、以下「不動産」と総称します。）の賃貸状況、売却に伴う損益、減損損失の発生や建替えに伴う除却損等により、期間損益が変動し、投資主への分配金が増減することがあります。

(ハ) 収入及び支出の変動に関するリスク

本投資法人の収入は、不動産の賃料収入に主として依存しています。不動産に係る賃料収入は、不動産の稼働率の低下等により、大きく減少する可能性があるほか、賃借人（オペレーターを含みます。以下本(1)において同じです。）との協議や賃借人からの請求等により賃料が減額されたり、契約どおりの増額改定を行えない可能性もあります（なお、これら不動産に係る賃料収入に関するリスクについては、後記「④ 不動産及び信託の受益権に関するリスク (ハ) 賃貸借契約に関するリスク」をご参照下さい。）。本書において開示されている保有資産の過去の収支の状況や賃料総額も、当該資産の今後の収支の状況や賃料総額を必ずしも予測させ又は保証するものではありません。また、当該不動産に関して締結される賃貸借契約に基づく賃料が、一般的な賃料水準に比して適正な水準にあるとは限りません。

一方、収入の減少だけでなく、退去するテナント（オペレーターを含みます。以下本(1)において同じです。）への預り敷金及び保証金の返還、大規模修繕等に要する費用支出、多額の資本的支出、不動産の取得等に要する費用、その他不動産に関する支出が状況により増大し、キャッシュ・フローを減ずる要因となる可能性があります。

このように、不動産からの収入が減少する可能性があるとともに、不動産に関する支出は増大する可能性があり、これら双方又はいずれか一方の事由が生じた場合、投資主への分配金額が減少したり、本投資証券の市場価格が下落すること、又は本投資法人債券について元本や利子の支払が滞ったり、支払不能が生じることがあります。

(ニ) 新投資口の発行時の1口当たりの価値の希薄化に関するリスク

本投資法人は、新投資口を随時追加発行する予定ですが、かかる追加発行により既存の投資主の保有する投資口の持分割合が減少します。また、本投資法人の営業期間中に追加発行された投資口に対して、当該営業期間の期初から存在する投資口と同額の金銭の分配が行われる場合には、既存の投資主は、追加発行がなかった場合に比して、悪影響を受ける可能性があります。

更に、追加発行の結果、本投資法人の投資口1口当たりの価値や市場における需給バランスが影響を受ける可能性があります。

(ホ) 投資法人債券の償還・利払に関するリスク

本投資法人の信用状況の悪化その他の事由により、本投資法人債券について元本や利子の支払が滞ったり、支払不能が生じるリスクがあります。

(ヘ) 本投資証券の市場での取引に関するリスク

本投資証券は、東京証券取引所に上場していますが、本投資法人の資産総額の減少、投資口の売買高の減少その他の東京証券取引所の有価証券上場規程に定める上場不動産投資信託証券の上場廃止基準に抵触する場合には、本投資証券の上場が廃止されます。本投資証券の上場が廃止された場合、投資主は、保有する本投資証券を相対で譲渡する他に換金的手段がないため、本投資法人の純資産額に比して相当に廉価で譲渡せざるを得ない場合や本投資証券の譲渡自体が事実上不可能となる場合があります、損失を被る可能性があります。

② 本投資法人の運用方針に関するリスク

(イ) サポートライン覚書及びサポート契約に基づき想定どおりの物件取得が行えないリスク

本投資法人及び本資産運用会社は、ケネディクス株式会社及び同社の子会社であるKIPとの間でサポートライン覚書を、またサポート会社との間でサポート契約をそれぞれ締結しています。しかし、サポートライン覚書及びサポート契約は、一定の不動産につき、本投資法人及び本資産運用会社に情報の提供を受ける権利や取得に関する優先交渉権等を与えるものにとすぎず、ケネディクス株式会社及び同社の子会社であるKIP並びにサポート会社は、本投資法人に対して、不動産を本投資法人の希望する価格で売却する義務を負っているわけではありません。即ち、本投資法人は、サポートライン覚書及びサポート契約により、本投資法人が適切であると判断する不動産を適切な価格で取得できることまで常に確保されているわけではありません。

したがって、本投資法人は、本投資法人が利回りの向上や収益の安定化等のために最適と考える資産のポートフォリオを構築できない可能性があります。

(ロ) 地域的な偏在に関するリスク

本投資法人は、取得価格ベースで50%以上を東京経済圏に所在する不動産等に投資します。このように、投資対象となる不動産が地域的に偏在していることから、東京経済圏における地域経済や不動産マーケットの変動、地震・台風等の自然災害、人口変動などの特有な事象の発生によって、本投資法人の収益に重大な悪影響が生じる可能性があります。

(ハ) シングルテナント・核テナント物件に関するリスク

一又は少数のテナントに賃貸される物件（シングルテナント・核テナント物件）は、当該テナントの資力、退去、利用状況等により、当該不動産の収益が大きく影響を受けるおそれがあります。かかるテナントが賃料の支払能力を失った場合や賃料の減額を要求する場合には、収益が大きく圧迫されます。また、かかるテナントが退去する場合には、敷金等の返還のため一度に多額の資金の出捐を余儀なくされ、かつ、大きな面積の空室が生じるため、一時的に当該不動産の収益が急激に悪化することがあります。更に、多くのテナントを誘致するのは、時間を要し、その誘致に要する期間と条件次第では、投資法人の収益が悪影響を受けるおそれがあります。

(ニ) 不動産を取得又は処分できないリスク

不動産は、一般的にそれぞれの物件の個別性が強いために代替性がなく、流動性が低いため、希望する時期に希望する物件を取得又は処分できない可能性があります。また、必ずしも、本投資法人が取得を希望した不動産等及び不動産対応証券等を取得することができるとは限りません。取得が可能であったとしても、投資採算の観点から希望した価格、時期その他の条件で取引を行えない等の可能性もあります。更に、本投資法人が不動産等及び不動産対応証券等を取得した後にこれらを処分する場合にも、投資採算の観点から希望した価格、時期その他の条件で取引を行えない等の可能性もあります。

以上の結果、本投資法人が利回りの向上や収益の安定化等のために最適と考える資産のポートフォリオを構築できない可能性があります、またポートフォリオの組替えが適時に行えない可能性があります。

(ホ) 新投資口の発行、借入れ及び投資法人債の発行による資金調達に関するリスク

新投資口の発行、金銭の借入れ及び投資法人債の発行の可能性及び条件は、本投資法人の経済的信用力、金利情勢その他の要因による影響を受けるため、今後本投資法人の希望する時期及び条件で新投資口の発行、金銭の借入れ及び投資法人債の発行を行うことができる保証はなく、その結果、予定した資産を取得できなかったり、予定しない資産の売却を余儀なくされたり、資金繰りがつかなくなる可能性があります。

また、本投資法人が金銭の借入れ又は投資法人債の発行を行う場合において、当該金銭の借入れ又は投資法人債の発行の条件として、資産・負債等に基づく一定の財務指標上の数値を維持する、本投資法人の信用状態に関する評価を一定の水準に維持する、投資主への金銭の分配を制約する等の財務制限条項が新たに設けられたり、運用資産に担保を新たに又は追加して設定することとなったり、規約の変更が制限される等の可能性があります。このような制約が本投資法人の運営に支障をきたし、又は投資主に対する金銭の分配額等に悪影響を及ぼす可能性があります。加えて、これらの制限に違反した場合には、追加の担保設定や費用負担等を求められ、本投資法人の運営に重大な悪影響が生じる可能性があります。

本投資法人の借入金については、前記のような財務制限条項に加え、借入金融機関の同意を得ずに規約を改正し又は資産運用委託契約、資産保管業務委託契約若しくは一般事務委託契約を変更若しくは解約することを禁止する条項、一定の財務上の比率を維持できない場合は、借入金融機関の同意なく追加の借入れ（投資法人債の発行を含みます。）が禁止される条項、及び追加の比率を維持できない場合は、すべての資産を担保として提供しなければならない条項が設けられていますが、本書の日付現在において、当該財務制限条項等に抵触する事実又は抵触する恐れがある事実は生じていません。

借入れ又は投資法人債の発行において運用資産に担保を設定した場合、本投資法人が担保の設定された運用資産の売却を希望したとしても、担保の解除手続その他の事情により、希望どおりの時期に売却できない可能性又は希望する価格で売却できない可能性があります。また、収益性の悪化等により運用資産の評価額が引き下げられた場合又は他の借入れを行う場合等、一定の条件のもとに投資対象不動産に対して追加して担保を設定することを要求される可能性もあります。また、担保不動産からのキャッシュ・フローが減少したり、その評価額が引き下げられたりした場合には、本投資法人の希望しない条件で借換資金を調達せざるを得なくなったり、本投資法人の希望しない時期及び条件で運用資産を処分せざるを得なくなる状況も想定され、その結果、本投資法人の収益に悪影響を及ぼす可能性があります。

更に、借入れ及び投資法人債の金利その他の条件やこれに関する費用は、借入れ時及び投資法人債発行時の市場動向並びに投資法人債に係る信用格付等に左右され、変動金利の場合には、その後の市場動向にも左右されます。過去10年以上にわたり日本では低金利状態が続いていますが、新たな量的金融緩和政策等により、今後、市場金利の水準が著しく上昇する可能性があります。借入れ及び投資法人債の金利が上昇し、又は、本投資法人の借入額及び投資法人債発行額が増加した場合には、本投資法人の利払額は増加します。このような利払額の増加により、投資主に対する金銭の分配額等に悪影響を及ぼす可能性があります。

(ヘ) 居住用施設への投資に関するリスク

本投資法人は、主要な用途が居住用施設である不動産関連資産への投資を行います。

したがって、本投資法人の業績は、人口・世帯数動向や景気動向等に影響を受けることがあります。場合によっては、入居者が、賃料を約定どおり支払うことができなくなったり、賃貸借契約を解約して又は更新せずに退去したり、賃料の減額請求を行ったりする可能性があります。これらの要因により、本投資法人の収益に重大な悪影響が生じる可能性があります。

(ト) 施設運営者付き住宅への投資に関するリスク

本投資法人は、施設運営者付き住宅（賃貸可能面積の過半が住宅用途であるサービスアパートメント、住宅、学生寮・学生マンション、短期滞在型マンション等をいいます。以下本「(ト) 施設運営者付き住宅への投資に関するリスク」において同じです。）にも投資をしますが、前記「(ハ) 居住用施設への投資に関するリスク」に記載のリスクの内容は、施設運営者付き住宅にも同様に該当します。また、施設運営者付き住宅においては、本投資法人は、運用資産の特性に応じて適切と判断する運営者を選定し、当該運営者を賃借人として建物賃貸借契約を締結して一括賃貸を行う場合がありますが、当該運営者において本投資法人の期待した運用がなされない場合、賃借人である当該運営者の財務状況の悪化、破産及びその他の倒産手続開始、又は賃貸借契約の期間満了、途中解約若しくは解除等の場合、本投資法人は、当該運用資産からの収益の全部又は一部を収受できず、又は回収できない可能性があります。これらの要因により、本投資法人の収益に重大な悪影響が生じる可能性があります。

(チ) ヘルスケア施設への投資に関するリスク

本投資法人は、主要な用途がヘルスケア施設である不動産関連資産に投資します。したがって、本投資法人の運用成績は、ヘルスケア施設に係る需要と供給の関係、病院、診療所及び医療モールを含むヘルスケア施設に関連する法令、ガイドライン、医療保険、介護保険等の制度改正や、ヘルスケア施設の収益性に影響を及ぼす要因により影響を受ける可能性があります、かかる要因等により、本投資法人の収益が悪影響を受ける可能性があります。

(リ) 宿泊施設への投資に関するリスク

本投資法人は、不動産等関連資産の主体をなす不動産又はその裏付けとなる不動産の主要な用途が宿泊施設である不動産関連施設に投資します。本投資法人は宿泊施設の中でも安定した賃貸借契約を締結しているコアテナントが存在するホテル等に投資する方針ですが、当該宿泊施設から得られる収益が経済の動向や他のホテルとの競合等の事情により減少した場合には、テナントがホテル営業の撤回又は縮小を余儀なくされ、又はテナントの財務状況が悪化し、テナントから約定どおりの賃料の支払を受けることができない可能性があります。特に、昨今の新型コロナウイルス感染拡大を受けて、宿泊客が減少し、ホテル営業は長期間にわたり悪影響を受ける可能性があります。加えて、宿泊施設については、物件の特性上、オペレーターが利用者に一定のサービスを提供することが必要とされ、かつ、多くの場合構造の特殊性からテナントの業態を大きく変更することが困難であることから、テナントが退去した場合に代替テナントとなり得る者が少なく、その結果、代替テナントが入居するまでの空室期間が長期化し、又は代替テナントを確保するために賃料水準を下げざるを得なくなる可能性があります。これらの要因により、本投資法人の収益に悪影響が生じる可能性があります。

加えて、宿泊施設の性質によっては、物件の競争力の維持のため、相当程度の設備投資や資本的支出等が必要となる場合があり、かかる支出により本投資法人の収益に悪影響が生じる可能性があります。

(ヌ) 保育施設への投資に関するリスク

本投資法人は、従たる投資対象として不動産関連資産の本体をなす不動産又はその裏付けとなる不動産の主要な用途が保育施設である不動産関連資産についても、投資を行うことができます。

しかしながら、保育施設から得られる収益が近隣環境や人口動態の変化等により減少した場合には、テナントから約定どおりの賃料の支払を受けることができない可能性があります。加えて、保育施設については、物件の特性上、運営者が利用者に一定のサービスを提供することが必要とされ、かつ、一般的にテナントの業態を大きく変更することも困難であることから、テナントが退去した場合に代替テナントとなり得る者が少なく、その結果、代替テナントが入居するまでの空室期間が長期化し、又は代替テナントを確保するために賃料水準を下げざるを得なくなる可能性があります。これらの要因により、本投資法人の収益に悪影響が生じる可能性があります。

更に、保育施設の収益性は、保育施設の整備等に関連する法令、ガイドライン等の制度改正や、行政当局の方針変更等の要因により影響を受ける可能性があります、かかる要因等により、本投資法人の収益が悪影響を受ける可能性があります。

また、保育施設については間取りや付帯設備、その立地、建築基準法による用途制限等の点で他の一般的な賃貸住宅やその他の用途への転用ができなかったり、売却をしようとした際に用途が限定されていること等により購入先が限られ処分ができないか又は想定した価格で処分することができなかったりする等の可能性があります。

(ル) PM会社に関するリスク

一般に、賃借人の管理、建物の保守管理等不動産の管理業務全般の成否は、PM会社の能力、経験、ノウハウによるところが大きく、本投資法人が保有する不動産の管理についても、管理を委託するPM会社の業務遂行能力に相当程度依拠することになります。PM会社を選定するにあたっては、各PM会社の能力・経験・ノウハウを十分考慮することが前提となりますが、当該PM会社における人的・財産的基盤が維持される保証はありません。また、複数の不動産に関して、他の顧客（他の不動産投資法人を含みます。）から不動産の管理及び運営業務を受託し、本投資法人の投資対象不動産に係るプロパティ・マネジメント業務と類似又は同種の業務を行う可能性があります。これらの場合、当該PM会社は、本投資法人以外の者の利益を優先することにより、本投資法人の利益を害する可能性があります。

本投資法人は、PM会社につき、業務懈怠又は倒産事由が認められた場合、管理委託契約を解除することはできませんが、後継のPM会社が任命されるまではPM会社不在又は機能不全のリスクが生じるため、一時的に当該投資対象不動産の管理状況が悪化する可能性があります。

③ 本投資法人の関係者、仕組みに関するリスク

(イ) ケネディクス株式会社及びその親会社とそのグループ会社への依存、利益相反に関するリスク

ケネディクス株式会社は、本書の日付現在、本資産運用会社の完全親会社であり、本資産運用会社の主要な役職員の出向元です。また、本投資法人及び本資産運用会社は、ケネディクス株式会社及びKIPとサポートライン覚書を締結しています（サポートライン覚書については、前記「2 投資方針 (1) 投資方針 ② 本投資法人の成長戦略 (二) ケネディクス株式会社及びKIPのサポート」をご参照下さい。）。更に、本資産運用会社は、SMFLみらいパートナーズ株式会社及び三井住友ファイナンス&リース株式会社とサポート契約を締結しています（サポート契約については、前記「2 投資方針 (1) 投資方針 ② 本投資法人の成長戦略 (ホ) サポート会社によるサポート体制 e. 三井住友ファイナンス&リース株式会社、SMFLみらいパートナーズ株式会社」をご参照下さい。）。

即ち、本投資法人及び本資産運用会社は、ケネディクス株式会社、同社の親会社であるSMFLみらいパートナーズインベストメント2号株式会社、SMFLみらいパートナーズ株式会社（SMFLみらいパートナーズインベストメント2号株式会社の100%親会社）及び三井住友ファイナンス&リース株式会社（SMFLみらいパートナーズ株式会社の100%親会社）、並びにケネディクス株式会社の子会社であるKIPと密接な関係を有しており、本投資法人による安定した収益の確保と成長性に対するケネディクス株式会社、同社の親会社であるSMFLみらいパートナーズインベストメント2号株式会社、SMFLみらいパートナーズ株式会社及び三井住友ファイナンス&リース株式会社、並びにケネディクス株式会社の子会社であるKIPの影響は相当程度高いといえます。

したがって、本投資法人及び本資産運用会社がケネディクス株式会社、同社の親会社であるSMFLみらいパートナーズインベストメント2号株式会社、SMFLみらいパートナーズ株式会社及び三井住友ファイナンス&リース株式会社、並びにケネディクス株式会社の子会社であるKIPとの間で、本書の日付現在における関係と同様の関係を維持できなくなった場合には、本投資法人に悪影響が及ぶ可能性があります。

更に、本投資法人や本資産運用会社が、資産運用活動その他を通じて、ケネディクス株式会社、同社の親会社であるSMFLみらいパートナーズインベストメント2号株式会社、SMFLみらいパートナーズ株式会社若しくは三井住友ファイナンス&リース株式会社、又はケネディクス株式会社の子会社であるKIPが運用若しくは助言するファンドとの間で取引を行う場合、ケネディクス株式会社、同社の親会社であるSMFLみらいパートナーズインベストメント2号株式会社、SMFLみらいパートナーズ株式会社若しくは三井住友ファイナンス&リース株式会社、又はケネディクス株式会社の子会社であるKIPが運用若しくは助言するファンドの利益を図るために、本投資法人の投資主又は投資法人債権者の利益に反する行為を行う可能性もあり、その場合には、本投資法人の投資主又は投資法人債権者に損害が発生する可能性があります。

(ロ) 本資産運用会社が複数の投資法人の資産運用を受託していることに関するリスク

金融商品取引法上、資産運用会社は、複数の投資法人等の資産運用を受託することを禁じられておらず、本投資法人の資産運用会社は、本投資法人の他、ケネディクス・オフィス投資法人、ケネディクス・プライベート投資法人及びケネディクス商業リート投資法人の資産の運用業務の受託も行っています。

本投資法人は主要な用途が(i)居住用施設、(ii)ヘルスケア施設、(iii)宿泊施設又は(iv)保育施設である不動産関連資産を投資対象としているため、各投資法人と投資対象が競合する関係にあります。

そのため、本資産運用会社は、本書の日付現在、各投資法人を運用する本部の本部長の兼任を禁止するとともに、「パイプライン会議」を設置し、「優先検討権」に関するルールを採用することで、本資産運用会社が入手する不動産等売却情報（本資産運用会社が入手した、各投資法人の投資対象となりうる不動産又は不動産を裏付けとする資産に関する、購入希望者の探索に関する情報であり、かつ、各投資法人での投資の可否を検討可能な程度の情報をいいます。）に関して、取得のための検討を優先して行う各投資法人を決定するルールを設け、かかるルールに則った運営を行うこととしています。本投資法人及び本資産運用会社は、各投資法人との関係では、主たる投資対象の規模が異なっていることや、資金調達の性質や財務戦略、投資家の志向する投資リターンの違いにより、実際に物件取得希望の競合が生じる場合は限定的であると想定しています。しかし、かかる想定とは異なり、実際に物件取得希望の競合が生じる場合には、上記のルールにより、各投資法人が優先して物件の取得検討を行うことがあります。また、この場合に、かかるルールに反する物件の取得検討が行われる可能性も否定できません。更に、かかるルールは変更される可能性があり、当該変更により、本投資法人が本書の日付現在と同様の物件取得機会を確保できないこととなります。その場合、本投資法人の取得機会が減少することなどにより、本投資法人にとって望ましいと考えられるポートフォリオの構築が実現しにくくなる可能性があり、結果として、本投資法人の収益性や資産の状況に悪影響を及ぼす可能性があります。

(ハ) 本投資法人の関係者への依存、利益相反に関するリスク

本投資法人は、投信法に基づき、すべての執行役員及び監督役員から構成される役員会において重要な意思決定を行い、資産の運用を本資産運用会社に、資産の保管を資産保管会社に、一般事務を一般事務受託者に、それぞれ委託しています。本投資法人の円滑な業務遂行の実現のためにはこれらの者の能力、経験及びノウハウに依存するところが大きいと考えられますが、これらの者が業務遂行に必要な人的・財政的基盤等を必ずしも維持できる保証はありません。また、投信法は、本投資法人の執行役員及び監督役員並びに本投資法人の関係者に関する義務及び責任を定めていますが、これらの本投資法人の関係者が投信法その他の法令に反し、又は、法定の措置をとらないときは、投資主又は投資法人債権者に損害が発生する可能性があります。

また、本資産運用会社、資産保管会社及び一般事務受託者が、法令上又は契約上負っている善良な管理者としての注意義務（善管注意義務）、本投資法人のために忠実に職務を遂行する義務（忠実義務）、利益相反状況にある場合に本投資法人の利益を害してはならない義務、その他の義務に違反した場合には、本投資法人の存続及び収益等に悪影響を及ぼし、投資主又は投資法人債権者が損害を受ける可能性があります。

このほかに、本資産運用会社又は本投資法人若しくは運用資産である不動産信託受益権に関する信託受託者から委託を受ける業者として、PM会社、建物の管理会社等があります。本投資法人の収益性の向上のためにはこれらの者の能力、経験及びノウハウに依存するところも大きいと考えられますが、これらの者が業務遂行に必要な人的・財政的基盤等を必ずしも維持できる保証はありません。これらの者について業務の懈怠その他の義務違反があった場合や業務遂行能力が失われた場合には本投資法人の存続及び収益等に悪影響を及ぼす可能性があります。

また、2018年11月1日以前の本資産運用会社の業務には、投資法人の資産運用業務に加えて、不動産私募ファンドの資産運用業務が含まれていました。そのため、本資産運用会社の過去の業務に関して、不動産私募ファンドの運用者として負担することのある契約上の補償義務を負担するなどの事業上のリスクが存在します。仮に、かかる事業上のリスクが現実化した場合には、本資産運用会社が本投資法人の資産運用会社として業務を遂行する上で必要な基盤及び能力が損なわれ、その結果、本投資法人の運営に悪影響を及ぼす可能性があります。

(ニ) 本投資法人の執行役員及び本資産運用会社の人材に依存していることによるリスク

本投資法人の運営は、本投資法人の執行役員及び本資産運用会社の人材に大きく依存しており、これらの人材が失われた場合、本投資法人の運営に悪影響をもたらす可能性があります。

(ホ) 本投資法人の投資方針等の変更に関するリスク

本投資法人の規約に記載されている資産運用の対象及び方針等の基本的な事項の変更には、投資主総会の承認が必要ですが、本投資法人の役員会及び本資産運用会社の取締役会が定めたより詳細な投資方針、ポートフォリオ構築方針、運用ガイドライン等については、投資主総会の承認を経ることなく、変更することが可能です。そのため、本投資法人の投資主の意思が反映されないまま、これらに変更される可能性があります。

また、本投資法人の発行する投資証券について支配権獲得その他を意図した取得が行われた場合、投資主総会での決議等の結果として本投資法人の運用方針、運営形態等が他の投資主の想定しなかった方針、形態等に変更される可能性があります。

(へ) 本投資法人の倒産又は登録抹消のリスク

本投資法人は、破産法（平成16年法律第75号。その後の改正を含みます。）（以下「破産法」といいます。）上の破産手続、民事再生法（平成11年法律第225号。その後の改正を含みます。）（以下「民事再生法」といいます。）上の再生手続及び投信法上の特別清算手続（投信法第164条）に服する可能性があります。

本投資法人は、投信法に基づいて投資法人としての登録を受けていますが、一定の事由が発生した場合に投信法に従ってその登録が取り消される可能性があります（投信法第216条）。その場合には、本投資証券の上場が廃止され、本投資法人は解散し、清算手続に入ります。

本投資法人が清算される場合、投資主は、すべての債権者への弁済（投資法人債の償還を含みます。）後の残余財産の分配にあずかることによってしか投資金額を回収することができません。このため、投資主は、投資金額の全部又は一部について回収を得ることができない可能性があります。

(ト) 敷金及び保証金に関するリスク

本投資法人の運用資産の賃借人が無利息又は低利で預託した敷金又は保証金の一部については、将来の返還に備えて信託勘定に現預金として留保されますが、信託受託者との合意に基づいて、本投資法人がその一部を利用しています。しかし、賃貸市場の動向、賃借人との交渉、賃借人による中途解約等により、本投資法人の想定よりも賃借人からの敷金及び保証金の預託額が少なくなり、又は預託期間が短くなる可能性があります。この場合、必要な資金を借入れ等により調達せざるを得なくなります。また、敷金又は保証金を本投資法人が利用する条件として、本投資法人が敷金又は保証金の返還債務を負う場合があり、当該返還債務の履行に必要な資金を借入れ等により調達する可能性があります。これらの結果、本投資法人の収益に悪影響をもたらす可能性があります。

④ 不動産及び信託の受益権に関するリスク

本投資法人の主たる運用資産は、前記「2 投資方針 (2) 投資対象 ① 投資対象とする資産の種類」に記載のとおり、不動産等の特定資産です。本投資法人は、後記「5 運用状況 (2) 投資資産」に記載の不動産及び不動産を信託する信託の受益権を保有しています。不動産を信託する信託の受益権その他不動産を裏付けとする資産の所有者は、その信託財産である不動産又は裏付けとなる不動産を直接所有する場合と、経済的には、ほぼ同様の利益状況に置かれます。したがって、以下に記載する不動産に関するリスクは、不動産を信託する信託の受益権その他不動産を裏付けとする資産についても、ほぼ同様にあてはまります。

なお、信託の受益権特有のリスクについては、後記「(ム) 不動産を信託の受益権の形態で保有する場合の固有のリスク」をご参照下さい。

(イ) 不動産の欠陥・瑕疵に関するリスク

第三者の権利の存在、建物の建設工事における施工の不具合や施工時に利用するデータの転用その他の不適切な利用、土地の地形や組成等の様々な原因により、不動産には権利、土地の地盤及び地質並びに建物の杭や梁等の構造、設計及び施工等に関して欠陥、瑕疵（物の種類、数量、性能、性質又は品質等が不十分又は契約等に不適合なことをいいます。以下同じです。）等（隠れたものを含みます。）が存在している可能性があります。本資産運用会社が不動産の選定・取得の判断を行うにあたっては、建築基準法等の行政法規が求める所定の手続が適正に実施され、当該建築物の現況に法令上の規制違反等の瑕疵がないかどうかにつき専門業者から建物状況評価報告書を取得するなどの物件精査を行うことにしています。しかしながら、建築基準法等の行政法規が求める所定の手続を経た不動産についても、建物の素材や建設時の施工の適切性を保証するものではなく、当該行政法規が求める安全性や構造耐力等を有するとの保証もなく、また、建築基準法等の行政法規が求める所定の手続が適正であったか否かを事後的に検証することは、当該手続時や施工時の資料等を入手する必要があること等の理由から困難が伴います。したがって、かかる欠陥、瑕疵等が取得後に判明する可能性もあります。

なお、本投資法人が保有する物件のうち1物件について、検査工程等における不適切行為が行われた疑いがあり、国土交通大臣認定の性能評価基準を満たしていない製品である免震ゴム及び国土交通大臣認定の性能評価基準及び顧客との契約の内容に適合している製品か不明である免震ダンパーの使用が判明しましたが、2020年1月10日付で当該免震ゴム及び免震ダンパーの製造者との間で適合化のための交換工事の実施に関する合意書が締結され、当該物件の施工会社が国土交通大臣認定の性能評価基準に適合する新たな免震オイルダンパーへの交換工事を実施し、2020年8月4日付で免震ダンパーに係る是正工事完了報告書が交換工事を所管する行政庁に受理されました。また、2019年5月10日付で、当該免震ゴムの製造者及び当該物件の施工会社との間で免震ゴムの交換工事に関する合意書が、同日付で当該免震ゴムの製造者及びその連結子会社との間で追加の補償合意書がそれぞれ締結され、当該物件の施工会社が国土交通大臣認定の性能評価基準に適合する新たな免震ゴムへの交換工事を実施し、2020年12月10日付で免震ゴムに係る是正工事完了報告書が交換工事を所管する行政庁に受理されました。もっとも、これらの施策によっても、対象物件の稼働率や賃料の状況が従前の状況に戻らない可能性は否定できず、本投資法人の収益等への影響については今後の動向次第であり、本投資法人の収益等に悪影響が生じた場合には、投資主又は投資法人債権者に損害が生じる可能性があります。

本投資法人は、状況によっては、前所有者又は前信託受益者に対し一定の事項につき表明及び保証を要求し、瑕疵担保責任や契約不適合の責任等の責任を負担させる場合や、当該時点までに判明している欠陥、瑕疵等について前所有者又は前信託受益者等に本投資法人の取得まで等の一定の期限内にその修補や是正等を義務付けることもあります。たとえかかる表明及び保証が真実でなかったことやかかる義務を適切に履行しなかったことを理由とする損害賠償責任や瑕疵担保責任や契約不適合の責任等の責任を追及できたとしても、これらの責任の期間及び責任額は一定範囲に限定されるのが通例であり、また、前所有者又は前信託受益者が解散し、又は無資力になっているために実効性がない場合もあります。

これらの場合には、当該欠陥、瑕疵等の程度によっては当該不動産の資産価値が低下することを防ぐために必要となる当該欠陥、瑕疵等の修補、建物の建替えその他の対応に係る費用が甚大となる可能性があるとともに、当該不動産の買主である本投資法人が当該費用を負担せざるを得なくなることがあり、投資主又は投資法人債権者に損害を与える可能性があります。

また、不動産登記簿の記載を信じて取引した場合にも、買主は不動産に係る権利を取得できないことがあります。更に、権利に関する事項のみならず、不動産登記簿中の不動産の表示に関する事項が現況と一致していない場合もあります。このような場合、上記と同様に、本投資法人は売主等に対して法律上又は契約上可能な範囲で責任を追及することとなりますが、その実効性があるとの保証はありません。

(ロ) 不動産の売却に伴う責任に関するリスク

本投資法人が不動産を売却する場合、本投資法人は、宅地建物取引業法（昭和27年法律第176号。その後の改正を含みます。）（以下「宅地建物取引業法」といいます。）上、宅地建物取引業者とみなされるため、同法に基づき、売却の相手方が宅地建物取引業者である場合を除いて、不動産の売買契約において、瑕疵担保責任や契約不適合の責任等の責任に関し、買主に不利となる特約をすることが制限されています。したがって、本投資法人が不動産を売却する場合は、売却した不動産の欠陥、瑕疵等の修補、建物の建替えその他の対応に係る費用を負担せざるを得なくなることがあり、投資主又は投資法人債権者に損害を与える可能性があります。

加えて、不動産をめぐる権利義務関係の複雑さゆえに、不動産に関する権利が第三者の権利や行政法規等により制限を受けることや、第三者の権利を侵害していることが後になって判明する可能性があります。その結果、本投資法人の収益等に悪影響をもたらす可能性があります。更には、不動産の形状や利用によっては、当該不動産の存在や利用状況によって意図しない第三者の権利の侵害が生じる可能性もあります。

更に、賃貸不動産の売却においては、新所有者が賃借人に対する敷金返還債務等を承継するものと解されており、実務もこれにならうのが通常ですが、旧所有者が当該債務を免れることについて賃借人の承諾を得ていない場合には、旧所有者は新所有者とともに当該債務を負い続けると解される可能性があり、予想外の債務又は義務等を負う場合があります。

(ハ) 賃貸借契約に関するリスク

a. 賃貸借契約の解約及び更新に関するリスク

賃借人が賃貸借契約上解約権を留保している場合等には、契約期間中であっても賃貸借契約が終了したり、また、賃貸借契約の期間満了時に契約の更新がなされない場合もあるため、稼働率が低下し、不動産に係る賃料収入が減少することがあります。また、解約禁止条項、解約ペナルティ条項等を置いて期間中の解約権を制限している場合や更新料を定めている場合でも、裁判所によって所定の金額から減額されたり、かかる条項の効力が否定される可能性があります。

以上のような事由により、賃料収入等が減少した場合、本投資法人の収益等に悪影響を及ぼし、投資主又は投資法人債権者に損害を与える可能性があります。

b. 賃料不払に関するリスク

賃借人の財務状況が悪化した場合又は破産手続、民事再生法上の再生手続若しくは会社更生法（平成14年法律第154号。その後の改正を含みます。）（以下「会社更生法」といいます。）上の更生手続その他の倒産手続（以下「倒産等手続」と総称します。）の対象となった場合、賃貸借契約に基づく賃料支払が滞る可能性があり、この延滞賃料等の債務の合計額が敷金及び保証金で担保される範囲を超える状況になった場合には、投資主又は投資法人債権者に損害を与える可能性があります。

c. 賃料改定に係るリスク

テナントとの賃貸借契約の期間が比較的長期間である場合には、賃料等の賃貸借契約の内容について、定期的に見直しを行うこととされることがあります。また、賃貸借期間が短期の場合でも、更新又は再契約に際し、市場環境を加味した賃料水準を考慮して賃料が変更される等の賃貸借契約の内容について変動が生じることがあります。

したがって、本書の日付現在の賃料が今後も維持される保証はありません。賃料改定により賃料が減額された場合、本投資法人の収益等に悪影響を及ぼし、投資主又は投資法人債権者に損害を与える可能性があります。

また、定期的に賃料等を増額する旨の規定が賃貸借契約にある場合でも、賃借人との交渉いかんによっては、必ずしも、規定どおりに賃料を増額できるとは限りません。

d. 賃借人による賃料減額請求権行使のリスク

建物の賃借人は、定期建物賃貸借契約において借地借家法第32条に基づく賃料減額請求権を排除する特約を設けた場合を除いて、同条に基づく賃料減額請求をすることができます。請求が認められた場合、当該不動産から得られる賃料収入が減少し、本投資法人の収益等に悪影響を及ぼし、投資主又は投資法人債権者に損害を与える可能性があります。

e. 定期建物賃貸借契約に関するリスク

本投資法人は、運用資産の賃貸に当たり、定期建物賃貸借契約を利用することがあります。しかしながら、定期建物賃貸借契約の効力が認められるには、借地借家法第38条所定の要件を充足する必要があるため、かかる要件が充足されなかった場合（かかる要件の充足を証明できない場合を含みます。）には、定期建物賃貸借契約としての効力が認められず、当該契約は、いわゆる普通建物賃貸借契約として取り扱われる可能性があります。その結果、賃料減額請求権を排除する特約の効力が認められず、又は建物賃貸借契約が所定の時期に終了しないこと等により、本投資法人の収益性に悪影響を及ぼし、投資主又は投資法人債権者に損害を与える可能性があります。

f. 変動賃料に関するリスク

本投資法人はテナントとの間の賃貸借契約において、固定賃料以外に、売上実績等に連動した変動賃料を導入することがあります。売上実績等に連動した変動賃料の支払を受ける場合には、テナントの売上げの減少が賃料総額の減少につながり、その結果、本投資法人の収益に悪影響を及ぼし、投資主又は投資法人債権者に損害を与える可能性があります。

また、変動賃料の支払を伴う賃貸借契約において、変動賃料の計算の基礎となる売上高等の数値について、賃貸人がその正確性について十分な検証を行えない場合があります。その結果、本来支払われるべき金額全額の変動賃料の支払がなされず、本投資法人の収益に悪影響を及ぼし、投資主又は投資法人債権者に損害を与える可能性があります。

g. 優先的購入権又は先買権その他の合意が存在することによるリスク

本投資法人は、単一のテナントへ物件全体を賃貸するいわゆるシングルテナント物件か少数の核となる大規模テナントが存在する核テナント物件も投資対象としています。これらの物件の賃貸借契約においては、賃借人との間で優先的購入や処分禁止に関する合意（その内容は様々です。）をすることにより、賃貸人等が物件の所有権又はこれらを信託財産とする信託の受益権を第三者に売却しようとする場合に賃借人に優先的に又は排他的に購入できる機会又は権利（いわゆる優先的購入権や先買権）が与えられたり、その他賃貸人による物件の自由な売却その他の処分が制限される場合があります。また、これら以外の物件においても同様の合意が行われる可能性があります。かかる合意がなされている場合、取得及び売却により多くの時間や費用を要したり、価格の減価要因となる可能性があります。

(二) 災害等による建物の毀損、滅失及び劣化のリスク

火災、地震、津波、暴風雨、洪水、落雷、竜巻、戦争、暴動、騒乱、テロ等（以下「災害等」といいます。）により不動産が滅失、劣化又は毀損し、その価値が影響を受ける可能性があります。このような場合には、滅失、劣化又は毀損した個所を修復したり、不動産に不可欠な電気、水道等のインフラ設備が停止したりするため一定期間建物の不稼働を余儀なくされることにより、賃料収入が減少し、又は当該不動産の価値が下落する結果、投資主又は投資法人債権者に損害を与える可能性があります。不動産の個別事情により保険契約が締結されない場合、保険契約で支払われる上限額を上回る損害が発生した場合、保険契約で填補されない災害等が発生した場合又は保険契約に基づく保険会社による支払が他の何らかの理由により行われず、減額され若しくは遅れる場合には、本投資法人の収益等に悪影響を及ぼし、投資主又は投資法人債権者に損害を与える可能性があります。

(ホ) 不動産に係る所有者責任、修繕・維持費用等に関するリスク

運用資産である不動産を原因として、第三者の生命、身体又は財産等を侵害した場合に、損害賠償義務が発生し、結果的に本投資法人が予期せぬ損害を被る可能性があります。特に、土地の工作物の所有者は、民法上無過失責任を負うことがあります。不動産の個別事情により保険契約が締結されない場合、前記「(二) 災害等による建物の毀損、滅失及び劣化のリスク」と同様、本投資法人は悪影響を受ける可能性があります。

また、不動産につき滅失、毀損又は劣化等が生じ、修繕が必要となる場合には、かかる修繕に関連して多額の費用を要する可能性があります。また、かかる修繕が困難又は不可能な場合には、不動産から得られる賃料収入が減少し、不動産の価格が下落する可能性があります。

(へ) 不動産に係る行政法規・条例等に関するリスク

建築基準法又はこれに基づく命令若しくは条例、都市計画法の改正、新たな立法、収用、再開発、区画整理等の行政行為の規定の施行又は適用の際、原則としてこれらの規定に適合しない現に存する建物（現に建築中のものを含みます。）又はその敷地については、当該規定が適用されない扱いとされています（いわゆる既存不適格）。しかし、かかる既存不適格の建物の建替え等を行う場合には、現行の規定が適用されるので、現行の規定に合致するよう手直しをする必要があり、追加的な費用負担が必要となる可能性があり、また、現状と同規模の建物を建築できない可能性があります。

また、不動産に係る様々な行政法規や各地の条例による規制が運用資産である不動産に適用される可能性があります。例えば、都市計画法、地方公共団体の条例による風致地区内における建築等の規制、河川法（昭和39年法律第167号。その後の改正を含みます。）による河川保全区域における工作物の新築等の制限、文化財保護法（昭和25年法律第214号。その後の改正を含みます。）に基づく試掘調査義務、一定割合において住宅を付置する義務、駐車場設置義務、福祉配慮設備設置義務、緑化推進義務及び雨水流出抑制施設設置義務、高齢者、障害者等の移動等の円滑化の促進に関する法律（平成18年法律第91号。その後の改正を含みます。）に基づく建築物移動等円滑化基準への適合義務等が挙げられます。このような義務が課せられている場合、当該不動産の処分及び建替え等に際して、事実上の困難が生じたり、これらの義務を遵守するための追加的な費用負担が生じる可能性があります。更に、運用資産である不動産を含む地域が道路設置等の都市計画の対象となる場合には、当該都市計画対象部分に建築制限が付されたり、建物の敷地とされる面積が減少し収益が減少する可能性があります。また、当該不動産に関して建替え等を行う際に、現状と同規模の建築物を建築できない可能性があります。

(ト) 法令の制定・変更に関するリスク

土壤汚染対策法（平成14年法律第53号。その後の改正を含みます。）（以下「土壤汚染対策法」といいます。）のほか、将来的に環境保護を目的とする法令等が制定・施行され、過失の有無にかかわらず不動産につき大気、土壌、地下水等の汚染に係る調査義務、除去義務、損害賠償義務等が課される可能性があります。

また、消防法（昭和23年法律第186号。その後の改正を含みます。）その他不動産の管理に影響する関係法令の改正により、不動産の管理費用等が増加する可能性があるほか、エネルギーや温室効果ガス削減を目的とした法令、条例等の制定、適用、改正等によっても、追加的な費用負担等が発生する可能性があります。更に、建築基準法、都市計画法の改正、新たな立法、収用、再開発、区画整理等の行政行為等により不動産に関する権利が制限される可能性があります。このような法令若しくは行政行為又はその変更等が本投資法人の収益に悪影響をもたらす可能性があります。

(チ) 売主の倒産等の影響を受けるリスク

本投資法人が、債務超過の状況にある等財務状態が実質的危機時期にあると認められる又はその疑義がある者を売主として不動産を取得した場合には、当該不動産の売買が売主の債権者により取り消される（詐害行為取消）可能性があります。また、本投資法人が不動産を取得した後、売主について倒産等手続が開始された場合には、不動産の売買が破産管財人、監督委員又は管財人により否認される可能性があります。

また、本投資法人が、ある売主から不動産を取得した別の者（以下、本「(チ) 売主の倒産等の影響を受けるリスク」において「買主」といいます。）から更に不動産を取得した場合において、本投資法人が、当該不動産の取得時において、売主と買主間の当該不動産の売買が詐害行為として取消され又は否認される根拠となりうる事実関係を知っている場合には、本投資法人に対しても、売主・買主間の売買が否認され、その効果を主張される可能性があります。

本投資法人は、管財人等により売買が否認又は取消されるリスク等について諸般の事情を慎重に検討し、実務的に可能な限り管財人等により売買が否認又は取消されるリスク等を回避するよう努めますが、このリスクを完全に排除することは困難です。

更に、取引の態様如何によっては売主と本投資法人との間の不動産の売買が、担保取引であると判断され、当該不動産は破産者である売主の破産財団の一部を構成し、又は更生会社若しくは再生債務者である売主の財産に属するとみなされる可能性（いわゆる真正譲渡でないといみなされるリスク）もあります。

(リ) マスターリース会社に関するリスク

本投資法人は、本投資法人以外のマスターレシー（転貸人）が本投資法人又は信託受託者とマスターリース契約を締結した上で、各転借人に対して転貸するマスターリースの形態をとることがあります。

本投資法人以外のマスターレシーによるマスターリースの形態をとる物件においてマスターレシーの財務状況が悪化した場合、転借人がマスターレシーに賃料を支払ったとしても、マスターレシーの債権者がマスターレシーの転借人に対する賃料債権を差し押さえる等により、マスターレシーから本投資法人又は信託受託者への賃料の支払が滞る可能性があります。

(ヌ) 転貸に関するリスク

賃借人（転借人を含みます。）に、不動産の一部又は全部を転貸する権限を与えた場合、本投資法人は、不動産に入居するテナントを自己の意思により選択できなくなったり、退去させられなくなる可能性があるほか、賃借人の賃料が、転借人の賃借人に対する賃料に連動する場合、転借人の信用状態等が、本投資法人の収益に悪影響を及ぼす可能性があります。

また、賃貸借契約が合意解約された場合、又は債務不履行を理由に解除された場合であっても、賃貸借契約上、賃貸借契約終了の場合に転貸人の転借人に対する敷金等の返還義務が賃貸人に承継される旨規定されている場合等には、かかる敷金等の返還義務が、賃貸人に承継される可能性があります。このような場合、敷金等の返還原資は賃貸人の負担となり、本投資法人の収益に悪影響を及ぼす可能性があります。

(ル) テナント等の属性や不動産の利用状況に関するリスク

テナント（転借人を含みます。）の属性等について、入居審査時等に判明しなかった問題が、入居後に発生する可能性があります。

また、テナントによる不動産の利用・管理状況により、当該不動産の資産価値や、本投資法人の収益に悪影響が及ぶ可能性があります。また、転借人や賃借権の譲受人の属性によっては、運用資産である不動産のテナント属性が悪化し、これに起因して建物全体の賃料水準が低下する可能性があります。

(ロ) 土地の境界紛争等に関するリスク

土地の境界に関する紛争が発生した場合には、境界確定の過程で運用資産の運用に不可欠の土地（法令等の規制を満たすために必要となる土地を含みます。）が隣地所有者の所有に属するものとされ、又はより限定されることによる所有敷地の面積の減少や、損害賠償責任の負担を余儀なくされる等、不動産について予定外の費用又は損失が発生する可能性があります。同様に、越境物の存在により、不動産の利用が制限され賃料に悪影響を与える可能性や、越境物の除去等のために追加費用が発生する可能性もあります。これらの結果、本投資法人が損害を受けるおそれがあります。

(ワ) 共有物件に関するリスク

運用資産である不動産が第三者との間で共有されている場合には、その保存・利用・処分等について単独で所有する場合には存在しない種々のリスクがあります。

まず、共有物の管理は、共有者間で別段の定めをした場合を除き、各共有者の持分の価格に従い、その過半数で行うものとされているため（民法第252条）、持分の過半数を有していない場合には、当該不動産の管理及び運営について本投資法人の意向を反映させることができない可能性があります。また、共有者はその持分の割合に応じて共有物の全体を利用することができるため（民法第249条）、他の共有者によるこれらの権利行使によって、本投資法人の当該不動産の保有又は利用が妨げられるおそれがあります。

更に、共有の場合、他の共有者からの共有物全体に対する分割請求権行使を受ける可能性（民法第256条）、及び裁判所により共有物全体の競売を命じられる可能性（民法第258条第2項）があり、ある共有者の意図に反して他の共有者からの分割請求権行使によって共有物全体が処分されるリスクがあります。

この分割請求権を行使しないという共有者間の特約は有効ですが、この特約は5年を超えては効力を有しません。また、登記済みの不分割特約がある場合でも、特約をした者について倒産手続の対象となった場合には、管財人等はその換価処分権を確保するために分割請求ができるとされています。ただし、共有者は、倒産手続の対象となった他の共有者の有する共有持分を相当の対価で取得することができます（破産法第52条、会社更生法第60条、民事再生法第48条）。

他の共有者の共有持分に抵当権が設定された場合には、共有物が分割されると、共有されていた物件全体について当該共有者（抵当権設定者）の持分割合に応じて、当該抵当権の効力が及ぶことになると考えられています。したがって、運用資産である共有持分には抵当権が設定されていなくても、他の共有者の共有持分に抵当権が設定された場合には、共有物が分割されると、分割後の運用資産についても、他の共有者の持分割合に応じて、当該抵当権の効力が及ぶこととなるリスクがあります。

共有持分の処分は単独所有物と同様に自由に行えると解されていますが、共有不動産については、共有者間で共有持分の優先的購入権の合意をすることにより、共有者がその共有持分を第三者に売却する場合に他の共有者が優先的に購入できる機会を与えるようにする義務を負う場合があります。

不動産の共有者が賃貸人となる場合には、一般的に敷金返還債務は不可分債務になると解されており、また、賃料債権も不可分債権になると解される可能性があり、共有者は他の賃貸人である共有者の信用リスクの影響を受ける可能性があります。

共有不動産については、単独所有の場合と比べて上記のような制限やリスクがあるため、取得及び売却により多くの時間と費用を要したり、価格の減価要因が増す可能性があります。

(カ) 区分所有建物に関するリスク

区分所有建物とは、建物の区分所有等に関する法律（昭和37年法律第69号。その後の改正を含みます。）（以下「区分所有法」といいます。）の適用を受ける建物で、単独所有の対象となる専有部分（居室等）と共有となる共用部分（エントランス部分等）及び建物の敷地部分から構成されます。区分所有建物の場合には、区分所有法上、法定の管理方法及び管理規約（管理規約の定めがある場合）によって管理方法が定められます。建替え決議等をする場合には集会において区分所有者及び議決権（管理規約に別段の定めのない限り、その有する専有部分の床面積の割合）の各5分の4以上の多数の建替え決議が必要とされる（区分所有法第62条）等、区分所有法の適用を受けない単独所有物件と異なり管理方法に制限があります。

区分所有建物の専有部分の処分は自由に行うことができますが、区分所有者間で優先的購入権の合意をすることがあることは、共有物件の場合と同様です。

区分所有建物と敷地の関係については以下のようなリスクがあります。

区分所有建物の専有部分を所有するために区分所有者が敷地に関して有する権利を敷地利用権といいます。区分所有建物では、専有部分と敷地利用権の一体性を保持するために、法律で、専有部分とそれに係る敷地利用権を分離して処分することが原則として禁止されています（区分所有法第22条）。ただし、敷地権の登記がなされていない場合には、分離処分の禁止を善意の第三者に対抗することができず、分離処分が有効となります（区分所有法第23条）。また、区分所有建物の敷地が数筆に分かれ、区分所有者が、それぞれ、その敷地のうちの一笔又は数筆の土地について、単独で、所有権、賃借権等を敷地利用権（いわゆる分有形式の敷地利用権）として有している場合には、分離して処分することが可能とされています。このように専有部分とそれに係る敷地利用権が分離して処分された場合、敷地利用権を有しない区分所有者が出現する可能性があります。

また、敷地利用権が使用借権及びそれに類似した権利である場合には、当該敷地が売却、競売等により第三者に移転された場合に、区分所有者が当該第三者に対して従前の敷地利用権を対抗できなくなる可能性があります。

このような区分所有建物と敷地の関係を反映して、区分所有建物の場合には、取得及び売却により多くの時間と費用を要したり、価格の減価要因が増す可能性があります。

(ヨ) 借地物件に関するリスク

借地権とその借地上に存在する建物については、自らが所有権を有する土地上に存在する建物と比べて特有のリスクがあります。借地権は、所有権と異なり永久に存続するものではなく、期限の到来により当然に消滅し（定期借地権の場合）又は期限到来時に借地権設定者が更新を拒絶しかつ更新を拒絶する正当事由がある場合に消滅します（普通借地権の場合）。また、借地権が地代の不払その他により解除その他の理由により消滅してしまう可能性もあります。借地権が消滅すれば、時価での建物買取りを請求できる場合（借地借家法第13条、借地法第4条第2項）を除き、借地上に存在する建物を取り壊した上で、土地を返還しなければなりません。普通借地権の場合、借地権の期限到来時の更新拒絶につき上記正当事由が認められるか否かを本投資法人の物件取得時に正確に予測することは不可能であり、仮に建物の買取請求権を有する場合でも、買取価格が本投資法人が希望する価格以上である保証はありません。加えて、本投資法人が有する権利が転借地権である場合において、借地権（転借地権を除きます。）が解除その他の理由により消滅したときは、原則として、本投資法人が有する転借地権も消滅します。

なお、土地所有者との間で定期借地権設定契約を締結して定期借地権を設定する場合、借地借家法に定める所定の要件を充足する必要があるとあり、かかる要件が充足されなかった場合（かかる要件の充足を証明できない場合を含みます。）には、定期借地権設定契約としての効力が認められず、普通借地権が設定されたものとして取り扱われる可能性があります。この場合、当該契約について本投資法人が意図したとおりの効果が認められず、その結果、本投資法人が不測の損害を被るおそれがあります。

また、本投資法人が借地権を有している土地の所有権が、他に転売されたり、借地権設定時に既に存在する土地上の抵当権等の実行により第三者に移ってしまう可能性があります。この場合、借地権について適用のある法令に従い第三者対抗要件が具備されていないときは、本投資法人は、借地権を当該土地の新所有者に対して対抗できず、当該土地の明渡義務を負う可能性があります。

更に、借地権が賃借権である場合、借地権を譲渡するには、原則として、借地権設定者の承諾が必要となります。借地上の建物の所有権を譲渡する場合には、当該借地に係る借地権も一緒に譲渡することになるので、原則として、借地権設定者の承諾が必要となります。かかる借地権設定者の承諾に関しては、借地権設定者への承諾料の支払が予め約束されていたり、約束されていなくても慣行を理由として借地権設定者が承諾料を承諾の条件として請求してくる場合があります（なお、法律上借地権設定者に当然に承諾料請求権が認められているものではありません。）。

加えて、借地権設定者の資力の悪化や倒産等により、借地権設定者に差し入れた敷金及び保証金等の全額又は一部が返還されない可能性があります。借地権設定者に対する敷金及び保証金等の返還請求権について担保設定や保証はなされないのが通例です。

借地権と借地上に建てられている建物については、敷地と建物を一括して所有している場合と比べて、上記のような制限やリスクがあるため、取得及び売却により多くの時間と費用を要したり、価格の減価要因が増す可能性があります。

(タ) 借家物件に関するリスク

本投資法人は、建物（共有持分、区分所有権等を含みます。）を第三者から賃借の上又は信託受託者に賃借させた上、当該賃借部分を直接若しくは信託受託者を通じて保有する建物と一体的に又は当該賃借部分を単独で、テナントへ転貸することがあります。

この場合、建物の賃貸人の資力の悪化や倒産等により、建物の賃貸人に差し入れた敷金及び保証金等の全額又は一部が返還されない可能性があることは、前記「(ヨ)借地物件に関するリスク」の場合と同じです。

加えて、民法上、本投資法人が第三者との間で直接又は信託受託者を通じて締結した賃貸借契約が何らかの理由により終了した場合、原則として、本投資法人又は当該受託者とテナントの間の転貸借契約も終了するとされているため、テナントから、転貸借契約の終了に基づく損害賠償請求等がなされるおそれがあります。

(レ) 底地物件に関するリスク

本投資法人は、第三者が賃借してその上に建物を所有している土地、いわゆる底地を取得することがあります。底地物件には特有のリスクがあります。借地権は、定期借地権の場合は借地契約に定める期限の到来により当然に消滅し（ただし、定期借地権設定契約の効力が認められるには、借地借家法所定の要件を充足する必要があるため、かかる要件が充足されなかった場合（かかる要件の充足を証明できない場合を含みます。）には、定期借地権設定契約としての効力が認められない可能性があります。）、普通借地権の場合には期限到来時に本投資法人が更新を拒絶しかつ本投資法人に更新を拒絶する正当事由がある場合に消滅します。借地権が消滅する場合、本投資法人は借地権者より時価での建物買取を請求される場合があります（借地借家法第13条、借地法第4条）。借地権者より時価での建物買取を請求される場合、買取価格が本投資法人が希望する価格以下である保証はありません。

また、借地権が賃借権である場合、借地権者による借地権の譲渡には、原則として、本投資法人の承諾が必要となりますが、裁判所が承諾に代わる許可をした場合（借地借家法第19条）や、借地契約上事前に一定範囲での借地権の譲渡を承諾している場合には、本投資法人の承諾なく借地権が譲渡される結果、財務状態に問題がある等の本投資法人が望まない者に借地権が譲渡される可能性があり、その結果、投資主又は投資法人債権者に損害を与える可能性があります。

更に、借地契約に基づく土地の賃料の支払が滞り、延滞賃料の合計額が敷金及び保証金等で担保される範囲を超える場合は投資主又は投資法人債権者に損害を与える可能性があります。加えて、土地の賃料の改定、又は、借地権者による借地借家法第11条に基づく土地の借賃の減額請求により、当該底地から得られる賃料収入が減少し、投資主又は投資法人債権者に損害を与える可能性があります。

(ロ) 開発物件に関するリスク

本投資法人は、規約に定める投資方針に従って、竣工後の物件を取得するために予め開発段階で売買契約を締結する場合があります。かかる場合、既に完成した物件につき売買契約を締結して取得する場合とは異なり、様々な事由により、開発が遅延、変更又は中止されることにより、売買契約どおりの引渡しを受けられない可能性があります。この結果、開発物件からの収益等が本投資法人の予想を大きく下回る可能性があるほか、予定された時期に収益等が得られなかったり、収益等が全く得られなかったり、又は予定されていない費用、損害若しくは損失を本投資法人が負担し若しくは被る可能性があり、その結果、本投資法人の収益等が悪影響を受ける可能性があります。

(ツ) 仮換地に関するリスク

本投資法人は、土地区画整理法（昭和29年法律第119号。その後の改正を含みます。）に基づく土地区画整理事業において仮換地として指定されている土地を敷地とする不動産等を取得することがあります。仮換地は将来の換地処分において換地と一致するとは限らないため、換地として当初想定していた土地と物理的に同一の土地に係る権利を最終的に取得できないという保証はなく、その形状又は価値等が低下する可能性があります。また、仮換地には従前地の権利関係の影響が及びますが、仮換地の取得時に従前地の権利関係に関する十分な情報を入手できるとは限らず、仮換地を対象とした売買契約又は賃貸借契約等を締結しても、売主が従前地について実際には所有権を有しておらず、あるいは担保権を設定している等の事情により、仮換地に係る権利取得に支障が生じる可能性があります。更に、換地処分の公告の日の翌日以降でなければ、仮換地に係る権利（所有権、賃借権等）についての登記をすることができないため、相当期間かかる権利の取得について第三者に対する対抗要件を具備することができない可能性があります。

(ネ) フォワード・コミットメント等に係るリスク

本投資法人は、不動産又は不動産を信託する信託の受益権を取得するにあたり、いわゆるフォワード・コミットメント等を行うことがあります。不動産売買契約が買主の事情により解約された場合には、買主は債務不履行による損害賠償義務を負担することとなります。また、損害額等の立証にかかわらず、不動産又は不動産を信託する信託の受益権の売買価格に対して一定の割合の違約金が発生する旨の合意がなされることも少なくありません。フォワード・コミットメント等の場合には、契約締結後、決済・物件引渡しまでに一定の期間があるため、その期間における市場環境の変化等により本投資法人が不動産取得資金を調達できない場合等、売買契約を解約せざるを得なくなった場合には、違約金等の支払により、本投資法人の財務状況等が悪影響を受ける可能性があります。

(ナ) 賃料保証会社に関するリスク

本投資法人は、一部のエンドテナントについて賃料保証会社の滞納賃料保証システムを導入しています。賃料保証システムは、一般に、マスターリース会社、エンドテナント及びエンドテナントの賃料債務等に係る保証人たる賃料保証会社の三者間の保証契約に基づくものですが、当該保証契約上、エンドテナントにおいて賃料等の滞納が発生した場合に賃料保証会社に代位弁済を請求することが可能とされていても、賃料保証会社の倒産等により現実に代位弁済が実施されるとは限りません。また、賃料保証会社の滞納賃料保証システムと同時に、賃料保証会社にエンドテナントからの賃料の収納代行を委託している場合等、エンドテナントが賃料保証会社に賃料等の支払を行う場合には、賃料保証会社の倒産等により賃料保証会社が受領済みの賃料等が本投資法人に支払われない可能性があります。これらの結果、当該物件の収益については本投資法人の収益に悪影響を及ぼす可能性があります。

(ラ) 有害物質等に関するリスク

本投資法人が土地又は土地の賃借権若しくは地上権又はこれらを信託する信託の受益権を取得する場合において、当該土地について産業廃棄物、放射性物質等の有害物質が埋蔵又は存在している可能性があります。かかる有害物質が埋蔵又は存在している場合には当該土地の価格が下落する可能性があります。また、かかる有害物質を除去するために土壌の入替えや洗浄、除染措置が必要となる場合には、これに係る予想外の費用や時間が必要となる可能性があります。また、かかる有害物質によって第三者が損害を受けた場合には、直接又は信託受託者を通じて間接的に、本投資法人がかかる損害を賠償する義務を負う可能性があります。更に、これらの有害物質が存在することにより、不動産の価値が下落する可能性があります。なお、土壌汚染対策法によれば、土地の所有者、管理者又は占有者は、鉛、砒素、トリクロロエチレンその他の特定有害物質による土地の土壌の汚染の状況について、都道府県知事により調査・報告を命ぜられることがあり、また、土壌の特定有害物質による汚染により、人の健康に係る被害が生じ、又は生ずるおそれがあるときは、都道府県知事によりその被害を防止するため必要な汚染の除去等の措置を命ぜられることがあります。

この場合、本投資法人に多額の負担が生じる可能性があります。また、本投資法人は、支出を余儀なくされた費用について、その原因となった者やその他の者から常に償還を受けられるとは限りません。

また、本投資法人が建物又は建物を信託する信託の受益権を取得する場合において、当該建物の建材等にアスベストその他の有害物質を含む建材が使用されているか若しくは使用されている可能性がある場合やPCBが保管されている場合等には、当該建物の価格が下落する可能性があります。また、かかる有害物質を除去するために建材の全面的若しくは部分的交換が必要となる場合又は有害物質の処分若しくは保管が必要となる場合には、これに係る予想外の費用や時間が必要となる可能性があります。また、かかる有害物質によって第三者が損害を受けた場合には、直接又は信託受託者を通じて間接的に、本投資法人にかかる損害を賠償する義務が発生する可能性があります。

将来的に環境保護を目的とする法令等が制定・施行され、過失の有無にかかわらず不動産につき大気、土壌、地下水等の汚染に係る調査義務、除去義務、損害賠償義務等が課されたり、また有害物質に関連する会計基準の変更等により本投資法人の損益が悪影響を受ける可能性があります。

(ム) 不動産を信託の受益権の形態で保有する場合の固有のリスク

本投資法人は、不動産を信託の受益権の形式で取得することがあります。

信託受託者が信託財産としての不動産、不動産の賃借権、地上権又は地役権を所有し管理するのは受益者のためであり、その経済的利益と損失は、最終的にはすべて受益者に帰属することになります。したがって、本投資法人は、信託の受益権の保有に伴い、信託受託者を介して、運用資産が不動産である場合と実質的にほぼ同じリスクを負担することになります。

信託契約上信託の受益権を譲渡しようとする場合には、信託受託者の承諾を要求されるのが通常です。更に、不動産、不動産の賃借権、地上権又は地役権を信託する信託の受益権については受益証券発行信託の受益証券でない限り私法上の有価証券としての性格を有していませんので、債権譲渡と同様の譲渡方法によって譲渡することになり、有価証券のような流動性はありません。

信託法（大正11年法律第62号。その後の改正を含みますが、信託法の施行に伴う関係法律の整備等に関する法律（平成18年法律第109号）による改正前のもの）及び信託法（平成18年法律第108号。その後の改正を含みます。）上、信託受託者が倒産等手続の対象となった場合に、信託の受益権の目的となっている不動産が信託財産であることを破産管財人等の第三者に対抗するためには、信託された不動産に信託設定登記をする必要があります。仮にかかる登記が具備されていない場合には、本投資法人は、当該不動産が信託の受益権の目的となっていることを第三者に対抗できない可能性があります。

また、信託財産の受託者が、信託目的に反して信託財産である不動産を処分した場合、又は信託財産である不動産を引当てとして、何らかの債務を負うことにより、不動産を信託する信託の受益権を保有する本投資法人が不測の損害を被る可能性があります。

更に、信託契約上、信託開始時において既に存在していた信託不動産の欠陥、瑕疵等につき、当初委託者が信託財産の受託者に対し一定の瑕疵担保責任や契約不適合の責任等の責任を負担する場合に、信託財産の受託者がかかる瑕疵担保責任や契約不適合の責任等の責任を適切に追及しない又はできない結果、本投資法人が不測の損害を被り、投資主又は投資法人債権者に損害を与える可能性があります。

(ウ) ヘルスケア施設に対する投資の特性及びオペレーターに関するリスク

a. ヘルスケア施設の市場環境に関するリスク

本投資法人は高齢者人口の増加や医療費の抑制傾向による社会的ニーズ等を背景として、ヘルスケア施設の供給が増加するものと考えていますが、本投資法人の想定どおりにヘルスケア施設の供給が増加する保証はありません。

また、ヘルスケア施設の取得競争は激化しており、ヘルスケア施設の供給が増加する場合であっても、本投資法人が適正と判断する時期・条件でヘルスケア施設を取得できる保証はありません。

b. ヘルスケア施設に対する投資特性に関するリスク

ヘルスケア施設は、設備の陳腐化、所在地における交通環境・周辺環境・人口動態の変化、類似施設との競争、機械化が難しいサービスを提供する従業員の確保の失敗等によるサービスの質の低下、食中毒・集団感染などの事故の発生、入居者・利用者に係る個人情報漏洩、従業員による入居者に対する虐待、オペレーター又は施設に対する不利益な情報や風評の流布、その他様々な要素により、本投資法人、本資産運用会社又はオペレーターの故意・過失に起因するか否かにかかわらず、集客力が低下し、その収益性や資産価値が悪影響を受ける可能性があります。

ヘルスケア施設のうち、シニアリビング施設（有料老人ホーム、サービス付き高齢者向け住宅、シニア向けマンション、認知症高齢者グループホーム、小規模多機能施設及びデイサービス施設等の施設をいいます。以下本(1)において同じです。）においては、テナントであるオペレーターは入居者から一定の入居一時金又は前受家賃等の前払金を収受する場合があります。入居一時金は、シニアリビング施設毎に定められている償却期間・償却率によって償却され、入居者が償却期間内に退去する場合には、残存額が返還されることとなります。前受家賃はシニアリビング施設毎に定められている規定に従って、入居者が償却期間内に退去する場合には、残存額が返還されることとなります。本投資法人は、原則として、シニアリビング施設を取得するに際し、入居契約、並びに入居一時金及び前受家賃の返還債務を承継しない方針であり、そのため、入居一時金等はオペレーターのみにより管理されることが予想されますが、オペレーターと入居者の間で賃貸借契約が締結され又は賃貸借契約が成立していると評価される場合には、オペレーターから当該物件を取得することにより本投資法人又は信託受託者が賃貸人としての地位を承継し、オペレーターへの賃貸借を通じた入居者への転貸借に関する賃貸人たる地位の承継について入居者の同意を取得できない場合には、本投資法人が賃貸人として入居一時金等の返還債務を承継する可能性があります。更に、オペレーターの事業内容又は財務内容が悪化した場合において、本投資法人が債務を負担していないにもかかわらず、当該ヘルスケア施設に係る代替オペレーターの確保や本投資法人のレピュテーションの維持その他の理由から、本投資法人が入居一時金残額の返還等を負担する可能性があります。

また、ヘルスケア施設は、建物の構造、間取り、付帯施設、立地、建築基準法による制限等の点で、特異な建物の構造や設備を有することが多く、また、入居者・利用者やオペレーターのニーズに応じて、その業務特性を反映した建物の構造や設備を有することもあります。そのため、建物としての汎用性が低く、将来テナントが退去した際に、他の用途の建物への転用や転売に多額の費用や期間を要し又は想定した価格で売却できない可能性があります。また、利用者の属性が変更された場合にも、同様の影響が生じる可能性があります。その結果、本投資法人の収益に悪影響を及ぼすおそれがあります。

更に、ヘルスケア施設においては、施設の競争力を維持するために、建物、付属設備等、家具、什器、備品、装飾品及び厨房機器等の定期的又は臨時的更新投資が必要となる場合がありますが、本投資法人がかかると更新投資に関する費用を負担すべき場合で、かかる費用がヘルスケア施設からの収益に比べ過大な場合、本投資法人の業績に悪影響を及ぼす可能性があります。また、施設及び設備の更新投資がオペレーター負担である場合であっても、オペレーターの方針や経済的状況によっては、本投資法人が期待する更新投資が行われず、ヘルスケア施設の競争力の低下を招き、又は、本投資法人がオペレーターに代わって更新投資を行うことを余儀なくされる可能性があります。これらの結果、ヘルスケア施設の資産価値に悪影響が生じ、又は、本投資法人に予期せぬ費用の負担が生じる可能性があり、本投資法人の収益に悪影響を及ぼすおそれがあります。

加えて、ヘルスケア施設に関連する法令、ガイドラインの改正や介護保険等の制度改正等がヘルスケア施設の運営や競争環境に影響を及ぼし、本投資法人が保有する施設の収益に悪影響を及ぼし、ひいては当該施設の資産価値に悪影響を及ぼす可能性や、本投資法人の収益等に悪影響を及ぼす可能性があります。

c. オペレーターに関するリスク

本投資法人は、ヘルスケア施設の取得に当たり、そのテナントであるオペレーターの運営力、信用力等を重視し、そのサービスの質及び種類並びに長期的な信用力をデュー・ディリジェンスを通じて慎重に確認した上で取得する方針ですが、オペレーターが期待どおりの運営成績を実現できる保証はありません。本投資法人は、その保有するヘルスケア施設について、主としてオペレーターが固定金額の賃料を支払うことを内容とする長期の賃貸借契約を締結する方針ですが、オペレーターによるヘルスケア施設の運営管理が適切に行われなかった場合その他オペレーターが十分なサービスを提供しない場合であってもオペレーターとの間の賃貸借契約を適時に終了させることができない場合があります。その結果、当該施設及び本投資法人のレピュテーションを損ない、また、当該施設の収益性及び資産価値に悪影響を及ぼす可能性があります。また、ヘルスケア施設について、法令上の規制・ノウハウ・財務体質等の各種要請から、オペレーター候補となりうる事業者は限定されており、更にオペレーターの変更については行政上の手続が必要となり当該手続につき既存のオペレーターの協力が必要となります。したがって、テナントであるオペレーターとの間の賃貸借契約が終了し若しくは終了させるべき事由が発生した場合であっても、希望する時期にオペレーターを変更することができず、若しくはオペレーターの変更が多額の費用を要し、又は賃料が引き下げられる等本投資法人の収益に悪影響を及ぼす可能性があります。本投資法人が締結しているサポート契約又は運営のバックアップに関する協定書においては、オペレーター又はその子会社若しくは関係会社を含む複数社が、いわゆるバックアップオペレーターとなり、理由のいかんを問わずオペレーターとの賃貸借契約が終了した又は終了することが見込まれる場合に、本投資法人の依頼に応じ、本投資法人保有施設の施設運営の承継につき真摯に検討するものとされていますが、いずれも本投資法人の依頼に応ずる義務を負わせるものではなく、また、本投資法人が依頼する支援業務が常に適時適切に提供されるとは限らず施設の運営が円滑に承継されるとの保証はありません。

ヘルスケア施設の収益性及び資産価値は、オペレーターの信用力、運営力、経験及びノウハウ並びにこれらを通じた本投資法人が所有するヘルスケア施設の利用者の満足度の維持・向上等に依存するところが大きいと考えられますが、オペレーターが業務遂行に必要な人的・財政的基礎等を維持できるとの保証はありません。また、本投資法人の保有するヘルスケア施設のオペレーターにつき、本投資法人が保有する施設であるか否かにかかわらず、業務の懈怠その他義務違反があった場合、食中毒や集団感染などの事故の発生、利用者の転倒事故、利用者情報の漏洩、従業員による利用者への虐待、医療事故その他の問題が生じた場合や、オペレーター又は施設に対する不利益な情報や風評が流れた場合、当該オペレーターが業務停止その他の行政処分を受けた場合等には、当該オペレーターが運用する本投資法人が保有するヘルスケア施設の運営に重大な支障が生じる可能性があり、ヘルスケア施設の収益性及び資産価値、ひいては本投資法人の収益に重大な悪影響を及ぼす可能性があります。

ヘルスケア施設のうち、シニアリビング施設では、入居者は、オペレーターとの間で締結した契約に基づき、シニアリビング施設に入居し、介護その他のサービスの提供を受け、これに対し、入居一時金を含む対価を支払うものとされますが、シニアリビング施設の性質上、例えば、入居者からの対価の支払が不足し又は遅延した場合等においても、直ちに契約を解除し、立退きを求める等の対応を行うことが、人道的見地において容易には行えない場合がないとは限らず、また、病院等のメディカル施設でも重篤な患者に関しては類似の事態が想定されます。その結果として、オペレーターの収益等に悪影響を与えるおそれがあり、ひいては、本投資法人の収益等に悪影響を与えるおそれがあります。

更に、入居者に反社会的勢力に属する者がいることが判明した場合、本投資法人は、当該シニアリビング施設のオペレーターに対して、適切な対応を求めることとなりますが、かかる適切な対応がなされなかった場合、追加の費用負担や、当該シニアリビング施設の評価（レピュテーション）の風評による毀損等が生じる可能性があり、また、オペレーター自身が反社会的勢力との関係を持った場合にも同様の可能性が想定されます。これらの結果として、本投資法人の収益等に悪影響が及ぶ可能性があります。

d. メディカル施設を投資対象とする場合の特有のリスク

本投資法人がメディカル施設（病院、診療所、医療モール及び介護老人保健施設等の施設をいいます。以下本(1)において同じです。）に投資した場合、上記のヘルスケア施設に関する一般的なリスクに加えて、メディカル施設への投資に伴う特有のリスクを抱える可能性があります。

メディカル施設における医療等のサービスに対する需要は、日本政府の方針や日本全体の社会的動向等に関する様々な事象による影響を受けます。したがって、政府の医療費に対する政策方針、医療保険制度の変化、医療技術の発展、日本の人口推移、医療関連設備における薬剤の販売・流通方法の変化等によっては、メディカル施設における医療サービスに対する需要が減少し、ひいては、メディカル施設を投資対象とした場合の本投資法人の収益等に悪影響が生じる可能性があります。

また、今後の医療技術の発展や、薬剤の販売・流通方法の変化、周辺での類似施設の建設等により、特定のメディカル施設における医療等のサービスに対する需要が低下し、ひいては当該メディカル施設を保有する本投資法人の収益に悪影響を及ぼす可能性があります。

更に、メディカル施設において医療事故・医師の不祥事等が発生した場合には、レピュテーションの低下により、オペレーターの収益に重大な悪影響が生じる可能性があり、更には、メディカル施設の運営に必要な許認可等について、オペレーターが許認可等の取消処分を受けることにより、オペレーターが当該メディカル施設において事業を継続することが不可能又は著しく困難となり、これらの結果、当該メディカル施設の価値が下落する等により、本投資法人、投資主及び投資法人債権者が損失を被る可能性があります。

加えて、メディカル施設のうち医療事業を営む施設においては、オペレーターの主たる担い手である医療法人は、剰余金の配当が禁止され（医療法（昭和23年法律第205号。その後の改正を含みます。）第54条）、非営利法人であることが予定されていることもあり、その経営基盤が必ずしも強固ではない場合があります。そのため、医療法人においては、院長等の個人の保証により信用を補完して資金を調達することも多くあり、このような場合には、医療法人の信用力は当該個人に大きく依存することから、保証人である個人が死亡した場合等には、その信用力が大きく低下し、医療法人の経営が悪化し、ひいては本投資法人の収益等に悪影響が生じる可能性があります。

また、メディカル施設のテナントであるオペレーターとの賃貸借契約が終了し又は終了させるべき事由が発生した場合であっても、メディカル施設の運営に適用される特有の法規制、メディカル施設及びその運営の特殊性等に起因して、適時に適切な条件で新たなオペレーターを確保することができず、本投資法人の収益等に悪影響が生じる可能性があります。

上記のほかにも、本投資法人がメディカル施設に投資することにより、その建物の特性、法令、ガイドライン等の適用規制、オペレーター特性等に起因して、特有のリスクが生じ、これらが本投資法人の収益等に悪影響を及ぼす可能性があります。

⑤ 税制に関するリスク

(イ) 導管性要件に関するリスク

税法上、投資法人に係る課税の特例規定により、一定の要件（以下「導管性要件」といいます。）を満たした投資法人に対しては、投資法人と投資主との間の二重課税を排除するため、利益の配当等を投資法人の損金に算入することが認められています。

投資法人の主な導管性要件	
支払配当要件	配当等の額が配当可能利益の額の90%超であること (利益を超えた金銭の分配を行った場合には、金銭の分配の額が配当可能額の90%超であること)
国内50%超募集要件	投資法人規約において、投資口の発行価額の総額のうち国内において募集される投資口の発行価額の占める割合が50%を超える旨の記載又は記録があること
借入先要件	機関投資家（租税特別措置法第67条の15第1項第1号ロ（2）に規定するものをいいます。次の所有先要件において同じです。）以外の者から借入れを行っていないこと
所有先要件	事業年度の終了の時に、発行済投資口が50人以上の者によって所有されていること又は機関投資家のみによって所有されていること
非同族会社要件	事業年度の終了の時に、投資主の1人及びその特殊関係者により発行済投資口の総口数あるいは議決権総数の50%超を保有されている同族会社に該当していないこと
会社支配禁止要件	他の法人の株式又は出資の50%以上を有していないこと (匿名組合出資を含み、一定の海外子会社の株式又は出資を除きます。)

本投資法人は、導管性要件を満たすよう努める予定ですが、今後、更正処分等による多額の過年度法人税等の発生、本投資法人の投資主の異動、分配金支払原資の制限・不足、資金の調達先、借入金等の定義の不明確性、税務当局と本投資法人との見解の相違、法律の改正、その他の要因により導管性要件を満たすことができない可能性があります。本投資法人が導管性要件を満たすことができなかった場合、利益の配当等を損金算入することができなくなり、本投資法人の税負担が増大する結果、投資主への分配額等に悪影響を及ぼす可能性があります。

(ロ) 税務調査等による更正処分のため、導管性要件が事後的に満たされなくなるリスク

本投資法人に対して税務調査が行われ、導管性要件に関する取扱いに関して、税務当局との見解の相違により更正処分を受け、過年度における導管性要件が事後的に満たされなくなる可能性があります。このような場合には、本投資法人が過年度において行った利益の配当等の損金算入が否認される結果、本投資法人の税負担が増大し、投資主への分配額等に悪影響を及ぼす可能性があります。

(ハ) 不動産の取得に伴う軽減税制が適用されないリスク

本投資法人は、規約における投資方針において、その有する特定資産の価額の合計額に占める特定不動産（不動産、不動産の賃借権若しくは地上権又は不動産の所有権、土地の賃借権若しくは地上権を信託する信託の受益権をいいます。）の価額の合計額の割合が100分の75以上となるように資産を運用すること（規約第30条第4項）としています。本投資法人は、上記内容の投資方針を規約に定めること、及びその他の税法上の要件を充足することを前提として、直接に不動産を取得する場合の不動産流通税（登録免許税及び不動産取得税）の軽減措置の適用を受けることができると考えています。しかし、本投資法人がかかる軽減措置の要件を満たすことができない場合、又は軽減措置の要件が変更された場合には、軽減措置の適用を受けることができない可能性があります。

(ニ) 一般的な税制の変更に関するリスク

不動産、不動産信託受益権その他本投資法人の資産に関する税制若しくは本投資法人に関する税制又はかかる税制に関する解釈・運用・取扱いが変更された場合、公租公課の負担が増大し、その結果本投資法人の収益に悪影響を及ぼす可能性があります。また、投資口に係る利益の配当、資本の払戻し、譲渡等に関する税制又はかかる税制に関する解釈・運用・取扱いが変更された場合、本投資口の保有又は売却による投資主の手取金の額が減少し、又は税務申告等の税務上の手続面での負担が投資主に生じる可能性があります。

⑥ その他

(イ) 不動産の鑑定評価等に伴うリスク

本投資法人又は本資産運用会社は、不動産等を取得するに際して又は取得後、当該不動産等の鑑定評価を不動産鑑定士等に依頼し、鑑定評価書を取得することがありますが、不動産等の鑑定評価額は、個々の不動産鑑定士等の分析に基づく、分析の時点における評価に関する意見を示したものとどまり、客観的に適正な不動産価格と一致するとは限りません。同じ物件について鑑定を行った場合でも、不動産鑑定士、評価方法又は調査の方法若しくは時期によって鑑定評価額の内容が異なる可能性があります。また、かかる鑑定の結果は、現在及び将来において当該鑑定評価額による売買の可能性を保証又は約束するものではありません。

また、本投資法人又は本資産運用会社は、不動産等を取得するに際して又は取得後、当該不動産等の建物状況調査評価書及び地震リスク診断報告書並びに構造計算書の妥当性に関する第三者の報告書を取得することがありますが、建物状況調査評価書及び地震リスク診断報告書並びに構造計算書の妥当性に関する第三者の報告書は、建物の評価に関する専門家が、設計図書等の確認、現況の目視調査又は施設管理者への聞き取り、構造計算書（ただし、構造計算書が存在しない場合には、構造計算再計算書。以下、本「(イ) 不動産の鑑定評価等に伴うリスク」において同じです。）における計算手法、過程又は結果の確認等を行うことにより、現在又は将来発生することが予想される建物の不具合、必要と考えられる修繕又は更新工事の抽出及びそれらに要する概算費用並びに再調達価格の算出、建物の耐震性能及び地震による損失リスク、並びに故意による構造計算書の改ざんの有無又は構造設計について建築基準法等の耐震上の規定に適合した設計がなされているかどうか等を検討した結果を記載したものであり、不動産に欠陥、瑕疵等が存在しないことを保証又は約束するものではありません。

更に、本投資法人又は本資産運用会社は、不動産等を取得するに際して又は取得後、当該不動産等のPML値の算定を専門家等に依頼することがありますが、不動産に関して算出されるPML値も個々の専門家の分析に基づく予想値にすぎません。PML値は、損害の予想復旧費用の再調達価格に対する比率で示されますが、将来、地震が発生した場合、予想以上の多額の復旧費用が必要となる可能性があります。

加えて、本投資法人又は本資産運用会社は、ヘルスケア施設を取得するに際して又は取得後、オペレーター又は当該ヘルスケア施設に関する、当該ヘルスケア施設周辺の高齢者人口の状況、施設の供給状況、当該ヘルスケア施設に係るオペレーターのサービス提供の体制及び内容、並びに設備及び稼働状況等に関する第三者の報告書を取得することがありますが、当該第三者の報告書は、現況の目視調査又はオペレーターへの聞き取りその他の調査を経て行った分析に基づく、当該報告書の作成基準時点における当該第三者の意見を示したものに留まり、当該報告書の記載内容や分析（オペレーターの能力、業績、財務状態、信用力及び将来の業績の予想に関する分析を含みます。）が正確である保証はありません。

(ロ) 減損会計の適用に関するリスク

固定資産の減損に係る会計基準（「固定資産の減損に係る会計基準の設定に関する意見書」（企業会計審議会 平成14年8月9日））及び「固定資産の減損に係る会計基準の適用指針」（企業会計基準適用指針第6号 平成15年10月31日）が、2005年4月1日以後開始する事業年度より強制適用されたことに伴い、本投資法人においても減損会計が適用されています。減損会計とは、主として土地・建物等の事業用不動産について、収益性の低下により投資額を回収する見込みが立たなくなった場合に、一定の条件のもとで回収可能性を反映させるように帳簿価額を減額する会計処理のことをいいます。減損会計の適用に伴い、地価の動向及び運用資産の収益状況等によっては、会計上減損損失が発生し、本投資法人の損益に悪影響を及ぼす可能性があります。

景気情勢や不動産価格の変動等によって本投資法人の保有している資産の価格が大幅に下落した場合などに、会計上減損損失が発生する可能性があります。

(ハ) 匿名組合出資持分への投資に関するリスク

本投資法人はその規約に基づき、不動産に関する匿名組合出資持分への投資を行うことがあります。本投資法人が出資するかかる匿名組合では、本投資法人の出資金を営業者が不動産等に投資しますが、当該不動産等に係る収益が悪化した場合や当該不動産等の価値が下落した場合等には、本投資法人が匿名組合員として得られる分配金や元本の償還金額等が減少し、その結果、本投資法人が営業者に出資した金額を回収できない等の損害を被る可能性があります。また、匿名組合出資持分については契約上譲渡が禁止若しくは制限されていることがあり、又は、確立された流通市場が存在しないため、その流動性が低く、本投資法人が譲渡を意図しても、適切な時期及び価格で譲渡することが困難となる可能性があります。

(ニ) 優先出資証券への投資に関するリスク

本投資法人は、規約に基づき、資産流動化法に基づく特定目的会社が発行する優先出資証券への投資を行うことがあります。本投資法人が出資するかかる特定目的会社は、本投資法人の出資金を不動産等に投資しますが、当該不動産等に係る収益が悪化した場合や当該不動産の価値が下落した場合、更には導管体である特定目的会社において意図されない課税が生じた場合等には、本投資法人が当該優先出資証券より得られる配当金や分配される残余財産が減少し、その結果、本投資法人が特定目的会社に出資した金額を回収できない等の損害を被る可能性があります。また、優先出資証券については、特定目的会社への出資者の間で契約上譲渡を禁止若しくは制限されていることがあり、また、確立された流通市場が存在しないため、その流動性が低く、本投資法人が譲渡を意図しても、適切な時期及び価格で譲渡することが困難となる可能性があり、又は、予定より低い価額での売買を余儀なくされる可能性があります。

(ホ) 投資主優待制度に関するリスク

本投資法人は、本投資法人が取得し又は今後取得するヘルスケア施設に係るオペレーター等の一部との間の合意に基づき投資主優待制度を導入しています。しかし、導入の前提とされた法令及び会計・税務の取扱い、優待の内容及び利用状況の推定等を踏まえた前提条件に変更がある場合、投資主優待制度の内容等が変更され、又は実施が停止される場合があります。

(ヘ) 本投資法人等の評判に関するリスク

以上のようなリスクが現実化した場合等において、本投資法人及びその保有資産、並びに本資産運用会社を始めとする関係者の評判が損なわれる可能性があります。かかる評判の悪化は、その原因や外部環境等によっては深刻なものになることがあり、また、事実と反するものであっても、報道やインターネット等を通じた流布により増幅され、本投資法人の信用に大きな打撃を与えることもあります。

その結果、本投資証券又は本投資法人債券の市場価格の下落や、本投資法人の取引機会の縮小など様々な事態の発生により、投資主又は投資法人債権者に損害を与える可能性があります。

(ト) 負ののれんに関するリスク

本投資法人には、本合併により負ののれん発生益が生じていますが、投資法人に関する負ののれんの会計処理又は剰余金の取扱いに関する解釈、運用又は取扱いが変更された場合、負ののれん発生益の金額が変更される可能性及び剰余金の活用が困難になるなど本投資法人の収益及び分配金等に悪影響を及ぼす可能性があります。

(2) 投資リスクに対する管理体制

本投資法人及び本資産運用会社は、以上のようなリスクが投資リスクであることを認識しており、その上でこのようなリスクに最大限対応できるようリスク管理体制を整備しています。

しかしながら、当該リスク管理体制については、十分に効果があることが保証されているものではなく、リスク管理体制が適切に機能しない場合、投資主又は投資法人債権者に損害が及ぶおそれがあります。

① 本投資法人の体制

(イ) 役員会

本投資法人は、業務執行の意思決定及び執行役員に対する監督機関として役員会が十分に機能し、執行役員が本投資法人のために忠実にその職務を遂行するよう努めています。本投資法人の定時役員会は、少なくとも3か月に一度開催され、定時役員会において、執行役員は、本資産運用会社、一般事務受託者及び資産保管会社の業務執行状況等を報告するものとされています。なお、本書の日付現在、実際の運営においては、原則として1か月に1回程度の頻度で役員会を開催しています。また、定時役員会において、法令等の遵守の基本方針を決定するとともに、定期的に法令等遵守に関する事項について議論するものとされています。

(ロ) 本資産運用会社への牽制

本投資法人と本資産運用会社との間で締結された資産運用委託契約には、本資産運用会社が規約の基準に従って運用ガイドラインを策定すること及び投信法、規約、運用ガイドラインその他の本資産運用会社の社内諸規則に従って委託業務を遂行することが定められています。また、本資産運用会社が策定する資産管理計画書、年度運用計画等につき本投資法人の承認を要求し、かつ、本投資法人に対する報告義務を本資産運用会社に負わせることにより、本投資法人の投資リスクを管理しています。

(ハ) 内部者取引等管理規程

本投資法人は、内部者取引等管理規程を制定し、役員によるインサイダー取引等の防止に努めています。なお、同規程においては、本投資法人の執行役員が本資産運用会社の役職員を兼ねる場合には、本資産運用会社の内部者取引等管理規程に従って本投資法人の投資口の売買等を行うことができるものとされています（後記「② 本資産運用会社の体制 (二) 内部者取引等管理規程」をご参照下さい。）。

② 本資産運用会社の体制

本資産運用会社は、前記のようなリスクの存在及びそのリスク量を十分に把握するよう努めており、それらのリスクを回避する手段を以下のように構築し、厳格なルールに則り運用資産への投資及び運用を行っています。

(イ) 運用ガイドライン及びリスク管理規程の策定・遵守

本資産運用会社は、規約に沿って、本投資法人から資産運用の一任を受けた資産運用会社として、運用ガイドラインを策定し、投資方針、分配の方針、開示の方針等の投資運用に関する基本的な考え方について定めています。本資産運用会社は、運用ガイドラインを遵守することにより、投資運用に係るリスクの管理に努めます。

また、本資産運用会社は、リスク管理規程において、リスク管理方針、リスク管理部門及びリスク管理方法等を規定し、主要なリスクとして投資運用リスク、不動産管理リスク、財務リスク、法令遵守リスク、事務リスク、システムリスク及び事業継続リスクを定義し、個別管理部門を定めています。各リスクの個別管理部門は、各リスクの項目・内容・対応方針等について、2年に1度を目処として見直します。

(ロ) 組織体制

本資産運用会社は、コンプライアンスの徹底を経営の最重要課題の一つと位置づけており、取締役会、コンプライアンス・オフィサー及びコンプライアンス委員会により、コンプライアンスを推進する体制を整備しています。取締役会は、全社的なコンプライアンスの推進に関する基本的方針その他の基本的事項を決定し、また、コンプライアンスの推進状況について、コンプライアンス・オフィサー及びコンプライアンス委員会に適宜報告を求めることができます。また、取締役会は、コンプライアンス委員会外部委員、各本部の運用委員会外部委員及びコンプライアンス・オフィサーの任命を決議します。コンプライアンス・オフィサーは、本資産運用会社内のコンプライアンス体制を確立するとともに、法令やルールを遵守する企業風土を醸成することに努めます。また、コンプライアンス・オフィサーは、各本部に関する運用ガイドライン及び資産管理計画書等の制定・変更、個別資産の取得等の議案の上程に際して、所定の必要書類が整っていることを確認した上で、法令違反等コンプライアンス上の重大な問題の有無につき事前の審査を行います。更に、コンプライアンス委員会の委員長として、本資産運用会社内のコンプライアンスに関する事項を統括します。具体的には、コンプライアンス・マニュアル及びコンプライアンス・プログラム等の立案・整備及びコンプライアンス・プログラムに基づく、役職員に対する定期的な指導・研修、法令等の遵守状況の検証等の業務を行います。コンプライアンス・マニュアル及びコンプライアンス・プログラムの策定及び変更は、コンプライアンス・オフィサーが立案し、コンプライアンス委員会で審議・決議された後、取締役会で決議されることにより行われます。コンプライアンス・プログラムは、原則として事業年度ごとに策定し、その進捗状況は、コンプライアンス・オフィサーから取締役会に速やかに報告されます。その他、コンプライアンスに関する重要な事項は、コンプライアンス委員会で審議・決議し、取締役会へ報告されます。コンプライアンス部は、コンプライアンス・オフィサーの補助者として、コンプライアンス・オフィサーの指揮に従い、コンプライアンス・オフィサーの業務の一切の補助を行うものとします。

内部監査部長は、内部監査担当者として、内部監査規程に基づき、内部監査を実施し、内部監査で発見・指摘した問題点等を正確に反映した内部監査報告書を作成します。内部監査担当者は、内部監査報告書を遅滞なく代表取締役社長及び取締役会に報告します。被監査部門は、内部監査報告書で指摘された問題点について、その重要度合いを勘案した上で、遅滞なく改善計画を策定し、改善に努めます。内部監査担当者は、被監査部門による問題点の改善状況を適切に管理し、その達成状況を確認し、その後の内部監査計画に反映させます。取締役会又は内部監査担当者は、本資産運用会社の業務運営の適切性を確認するためその他の理由により必要があると判断したときは、外部の専門家による外部監査を行います。

前記「1 投資法人の概況 (4) 投資法人の機構 ② 投資法人の運用体制」から同「④ 投資運用に関するリスク管理体制の整備状況」までをご参照下さい。

(ハ) レジデンシャル・リート本部利害関係取引規程

後記「第二部 投資法人の詳細情報 第3 管理及び運営 2 利害関係人との取引制限 (2) レジデンシャル・リート本部利害関係取引規程」をご参照下さい。

(ニ) 内部者取引等管理規程

本資産運用会社では、内部者取引等管理規程を制定し、本資産運用会社の役職員等によるインサイダー取引等の防止に努めています。なお、同規程によれば、本資産運用会社の役職員等が本投資法人の投資口を売買することは、原則として禁止されていますが、例外的にインサイダー取引として法令で禁止されない場合において、かつ累積投資契約に基づき取得する場合に限り、本資産運用会社の役職員等は本投資法人の投資口を取得することができます。

(ホ) フォワード・コミットメント等

フォワード・コミットメント等に係る物件は、決済までの間、本投資法人の貸借対照表には計上されずオフバランスとなりますが、当該期間中の当該物件の価格変動リスクは本投資法人に帰属することになります。このため、フォワード・コミットメント等を行う場合、本資産運用会社において、物件の取得額及び契約締結から物件引渡しまでの期間の上限並びに決済資金の調達方法等についてのルールを策定し、当該リスクを管理しています。

4【手数料等及び税金】

(1)【申込手数料】

該当事項はありません。

(2)【買戻し手数料】

本投資法人は、投資主の請求による投資口の払戻しを行わないため（規約第8条第1項）、該当事項はありません。ただし、本投資法人は、投資主との合意により本投資口を有償で取得できるものとしています（規約第8条第2項）。この場合、所定の手数料が課されることがあります。

(3)【管理報酬等】

① 役員報酬（規約第20条）

本投資法人の執行役員及び監督役員の報酬の支払基準及び支払の時期は、次のとおりです。

- (イ) 各執行役員の報酬は、1人当たり月額80万円を上限として役員会で決定する金額を、毎月、当月分を当月末日までに支払うものとします。
- (ロ) 各監督役員の報酬は、1人当たり月額50万円を上限として役員会で決定する金額を、毎月、当月分を当月末日までに支払うものとします。

② 本資産運用会社への資産運用報酬（規約第39条及び別紙「資産運用会社に対する資産運用報酬」）

本投資法人が保有する資産の運用を委託する本資産運用会社に支払う報酬は、運用報酬Ⅰ、Ⅱ及びⅢ、取得報酬、譲渡報酬並びに合併報酬から構成され、その金額、計算方法及び支払期限はそれぞれ以下のとおりとします。

なお、本投資法人は、上記報酬の金額並びにこれに対する消費税及び地方消費税相当額を本資産運用会社宛てに本資産運用会社の指定する口座に振り込む方法により支払うものとします。

(イ) 運用報酬Ⅰ

総資産額(注1)に年率0.27%を乗じた金額（1年365日として当該営業期間の実日数により日割計算。1円未満切捨て）を運用報酬Ⅰとします。

運用報酬Ⅰの支払期限は、当該営業期間内とします。

(ロ) 運用報酬Ⅱ

(i) 決算期ごとに算定される分配可能金額(注2)に、(ii)運用報酬Ⅱ控除前1口当たり利益(注3)を乗じ、さらに(iii)0.00145%を乗じた金額（1円未満切捨て）を運用報酬Ⅱとします。

運用報酬Ⅱの支払期限は、役員会における当該営業期間に係る計算書類等(注4)の承認後1か月以内とします。

(ハ) 運用報酬Ⅲ

決算期毎に算定される、以下の計算式に従って算出される金額（1円未満切捨て）を運用報酬Ⅲとします。ただし、対東証REIT指数パフォーマンス(注5)が負の値となる場合には、運用報酬Ⅲは0円とします。

<計算式>

対東証REIT指数パフォーマンス×本投資法人の投資口の時価総額(注6)×0.15%

運用報酬Ⅲの支払期限は、当該営業期間内とします。

(ニ) 取得報酬

本投資法人が特定資産を取得した場合において、その取得価額(注7)に1.0%を乗じた金額を取得報酬とします。

取得報酬の支払期限は、本投資法人が当該資産を取得した日(注8)から1か月以内とします。

(ホ) 譲渡報酬

本投資法人が特定資産を譲渡した場合において、その譲渡価額(注9)の0.5%を乗じた金額を譲渡報酬とします。

譲渡報酬の支払期限は、本投資法人が当該資産を譲渡した日(注10)から1か月以内とします。

(ヘ) 合併報酬

本投資法人が他の投資法人との間で合併(注11)を行った場合において、本資産運用会社が当該他の投資法人の保有資産等の調査及び評価その他の合併に係る業務を実施し、当該合併の効力が発生した場合、当該合併の効力発生時において当該他の投資法人が保有していた不動産関連資産の当該合併の効力発生時における評価額に対して、1.0%を上限として別途本投資法人と本資産運用会社で合意する料率を乗じた金額を合併報酬とします。

合併報酬の支払期限は、合併の効力発生日から3か月以内とします。

(ト) 調整条項

- a. 本投資法人が自己投資口の取得を行い、当該自己投資口の取得を行った営業期間に係る決算期において未処分又は未消却の自己投資口を保有する場合には、運用報酬Ⅱ控除前1口当たり利益の算出に当たっては、当該決算期における発行済投資口数は、本投資法人の保有する自己投資口を除いた数として算出するものとします。
- b. 本投資法人の投資口について、投資口の分割が行われ、発行済投資口数が増加した場合には、当該投資口の分割の効力発生日以降の運用報酬Ⅱ控除前1口当たり利益の算出に当たっては、分割割合(注12)を乗じる調整をして算出するものとします。
- c. ライツオフリング(注13)が行われ、発行済投資口数が増加した場合には、当該ライツオフリングに係る発行日以降の運用報酬Ⅱ控除前1口当たり利益の算出に当たっては、無償割当割合(注14)を乗じる調整をして算出するものとします。
- d. 本投資法人の投資口について、投資口の分割が行われ、発行済投資口数が増加した場合には、当該投資口の分割の効力発生日以降の対東証REIT指数パフォーマンスの算出に当たっては、分割の効力発生日以降の時点の本投資法人の投資口の最終価格(注15)及び1口当たり分配金については、分割割合を乗じる調整をして本投資法人の投資口の最終価格及び1口当たり分配金を算出するものとします。
- e. ライツオフリングが行われ、発行済投資口数が増加した場合には、当該ライツオフリングに係る発行日以降の対東証REIT指数パフォーマンスの算出に当たっては、ライツオフリング以降の時点の本投資法人の投資口の最終価格及び1口当たり分配金については、無償割当割合を乗じる調整をして最終価格(注16)を算出するものとします。

(注1)「総資産額」とは、運用報酬Ⅰの対象となる本投資法人の各営業期間毎に、本投資法人の当該営業期間初日の直前の本投資法人の決算期における貸借対照表(投信法第131条第2項の承認を受けたものに限りま)に記載された総資産額を意味します。

(注2)「分配可能金額」とは、運用報酬Ⅱの対象となる本投資法人の各営業期間毎に、一般に公正妥当と認められる企業会計の慣行に準拠して計算される当該営業期間に係る運用報酬Ⅱ(当該報酬に係る控除対象外消費税等を含みます。)控除前の税引前当期純利益(ただし、負ののれん発生益を除きます。)に繰越欠損金があるときはその金額を補填した後の金額とします。

(注3)「運用報酬Ⅱ控除前1口当たり利益」とは、運用報酬Ⅱの対象となる本投資法人の各営業期間毎に、以下の計算式に従って算出される金額を意味します。

<計算式>

運用報酬Ⅱ控除前1口当たり利益=A÷Bとします。

A：決算期毎に算定される分配可能金額

B：当該決算期における発行済投資口数

(注4)「計算書類等」とは、投信法第129条に定める計算書類等を意味します。

(注5)「対東証REIT指数パフォーマンス」とは、運用報酬Ⅲの対象となる本投資法人の各営業期間毎に、以下の計算式に従って算出される数値を意味します。ただし、ある営業期間において対東証REIT指数パフォーマンスが負の値となった場合には、その翌営業期間に繰り越し、翌営業期間の対東証REIT指数パフォーマンスの数値が正の数値となったときは、当該数値により補填して翌営業期間の対東証REIT指数パフォーマンスを算出します。ただし、対東証REIT指数パフォーマンスの数値の負の値の繰り越しは、1営業期間を上限とします。

<計算式>

対東証REIT指数パフォーマンス=A-Bとします。

A：{前営業期間の最終営業日における本投資法人の投資口の最終価格-前々営業期間の最終営業日における本投資法人の投資口の最終価格+前営業期間の1口当たり分配金}÷前々営業期間の最終営業日における本投資法人の投資口の最終価格

B：{前営業期間の最終営業日における東証リート指数（配当込み）（株式会社東京証券取引所が公表する東証REIT指数のうち配当込み指数を意味します。以下同じです。）の最終価格-前々営業期間の最終営業日における東証リート指数（配当込み）の最終価格}÷前々営業期間の最終営業日における東証リート指数（配当込み）の最終価格

ただし、株式会社東京証券取引所が東証リート指数（配当込み）を公表しない等の理由により東証リート指数（配当込み）の最終価格が得られない場合には、当該営業期間の直近時点で公表されている東証リート指数（配当込み）の算出方法に従い本投資法人が算出した数値を用いて、東証リート指数（配当込み）の最終価格を算出するものとします。

(注6)「時価総額」とは、運用報酬Ⅲの対象となる本投資法人の各営業期間毎に、以下の計算式に従って算出された金額を意味します。

<計算式>

前々営業期間の最終営業日における本投資法人の投資口の最終価格×前々営業期間の最終営業日における発行済投資口数

(注7)「取得価額」とは、売買契約、請負契約その他の当該特定資産の取得（増築又は建替えによる建物の取得を含みます。）に係る契約に定める売買代金額、請負代金額その他の代金額（消費税及び地方消費税並びに取得に伴う費用を除きます。）を意味します。

(注8)「本投資法人が当該資産を取得した日」とは、取得報酬の対象となる特定資産に関して所有権移転等の権利移転の効果が発生した日を意味します。

(注9)「譲渡価額」とは、売買契約その他の当該特定資産の譲渡に係る契約に定める代金額（消費税及び地方消費税並びに譲渡に伴う費用を除きます。）を意味します。

(注10)「本投資法人が当該資産を譲渡した日」とは、譲渡報酬の対象となる特定資産に関して所有権移転等の権利移転の効果が発生した日を意味します。

(注11)「合併」とは、新設合併及び吸収合併の総称を意味します。

(注12)「分割割合」とは、本投資法人の投資口について、投資口の分割が行われ、発行済投資口数が増加した場合における、当該投資口の分割の効力発生直後の発行済投資口数を当該投資口の分割の効力発生直前の発行済投資口数で除した割合を意味します。

(注13)「ライツオフアリング」とは、投資主に対する無償割当てに係る新投資口予約権の行使による新投資口の発行を意味します。

(注14)「無償割当割合」とは、ライツオフアリングが行われた場合における、以下の計算式に従って算出される割合を意味します。

<計算式>

無償割当割合=A÷B

A：当該ライツオフアリング直後の発行済投資口数からみなし時価発行口数を控除した口数

B：当該ライツオフアリング直前の発行済投資口数

なお、「みなし時価発行口数」とは、ライツオフアリングが行われた場合における、当該ライツオフアリングで無償割当てがなされた新投資口予約権の行使時の1口当たり払込金額を1口当たりの時価で除した割合（又は役員会で定める割合）を増加口数（ライツオフアリングが行われた場合における、当該ライツオフアリングにより増加した投資口の数を意味します。）に乗じた口数（1口未満切捨て）を意味します。

(注15)「本投資法人の投資口の最終価格」とは、特定の日の終値を意味し、終値がなければ気配値（公表された売り気配の最安値又は買い気配の最高値、それらがともに公表されている場合にはそれらの仲値）を意味します。

(注16)「最終価格」とは、終値を意味し、終値がなければ気配値（公表された売り気配の最安値又は買い気配の最高値、それらがともに公表されている場合にはそれらの仲値）を意味します。

- ③ 資産保管会社、一般事務受託者、投資主名簿等管理人及び投資法人債に関する一般事務受託者への支払手数料
資産保管会社、一般事務受託者、投資主名簿等管理人及び投資法人債に関する一般事務受託者がそれぞれの業務を遂行することに対する対価である事務受託手数料は、以下のとおりです。

(イ) 資産保管会社の報酬

- a. 各計算期間の資産保管業務報酬は、本投資法人の保有する資産が不動産信託の受益権又は預金であることを前提に、次に定める金額とします。本投資法人は、各計算期間の資産保管業務報酬を、各計算期間の終了日の翌月末日までに資産保管会社の指定する銀行口座へ振込又は口座振替の方法により支払います。

当該計算期間初日の直前の本投資法人の決算日における貸借対照表上の資産総額（投信法第129条第2項に規定する貸借対照表上の資産の部の合計額をいいます。以下、本「(イ) 資産保管会社の報酬」において同じです。）に基づき、6か月分の料率を記載した下記の基準報酬額表により計算した金額を上限として、当事者間で別途合意した金額。なお、円単位未満の端数は切り捨てるものとします。

(基準報酬額表)

資産総額	算定方法（6か月分）
600億円以下の部分について	5,000,000円
600億円超の部分について	資産総額×0.0075%

- b. 経済情勢の変動等により資産保管業務報酬の金額が不適当となったときは、本投資法人及び資産保管会社は、互いに協議し合意の上、資産保管業務報酬の金額を変更することができます。
- c. 本投資法人の保有する資産に現物不動産が含まれることになった場合も、資産保管業務報酬は、前記a.に定める金額とします。なお、本投資法人の保有する資産に、現物不動産、不動産信託の受益権又は預金以外の資産が含まれることとなった場合には、その追加的な業務負担を斟酌するため、本投資法人及び資産保管会社は、資産保管業務報酬の金額の変更額について、互いに誠意をもって協議します。
- d. 本投資法人は、本「(イ) 資産保管会社の報酬」に定める資産保管業務報酬に係る消費税及び地方消費税を別途負担し、資産保管会社に対する当該報酬支払の際にかかる消費税及び地方消費税相当額を加算して支払うものとします。

(ロ) 一般事務受託者の報酬

- a. 各計算期間の一般事務報酬は、本投資法人の保有する資産が不動産信託の受益権又は預金であることを前提に、次に定める金額とします。本投資法人は、各計算期間の一般事務報酬を、各計算期間の終了日の翌月末日までに一般事務受託者の指定する銀行口座へ振込又は口座振替の方法により支払います。

当該計算期間初日の直前の本投資法人の決算日における貸借対照表上の資産総額（投信法第129条第2項に規定する貸借対照表上の資産の部の合計額をいいます。以下、本「(ロ) 一般事務受託者の報酬」において同じです。）に基づき、6か月分の料率を記載した下記の基準報酬額表により計算した金額を上限として、当事者間で別途合意した金額。なお、円単位未満の端数は切り捨てるものとします。

(基準報酬額表)

資産総額	算定方法 (6か月分)
600億円以下の部分について	15,000,000円
600億円超の部分について	資産総額×0.0225%

- b. 経済情勢の変動等により一般事務報酬の金額が不適當となったときは、本投資法人及び一般事務受託者は、互いに協議し合意の上、一般事務報酬の金額を変更することができます。
- c. 本投資法人の保有する資産に現物不動産が含まれることになった場合も、一般事務報酬は、前記a. に定める金額とします。なお、本投資法人の保有する資産に、現物不動産、不動産信託の受益権又は預金以外の資産が含まれることとなった場合には、その追加的な業務負担を斟酌するため、本投資法人及び一般事務受託者は、一般事務報酬の金額の変更について、互いに誠意をもって協議します。
- d. 本投資法人は、本「(ロ) 一般事務受託者の報酬」に定める一般事務報酬に係る消費税及び地方消費税を別途負担し、一般事務受託者に対する当該報酬支払の際にかかる消費税及び地方消費税相当額を加算して支払うものとします。

(ハ) 投資主名簿等管理人の報酬

本投資法人は、投資主名簿等管理人への委託事務手数料として、下記の委託事務手数料表により計算した金額を上限として投資主名簿等管理人に支払うものとします。ただし、委託事務手数料表に定めのない事務手数料は、その都度、本投資法人及び投資主名簿等管理人が協議の上、これを定めます。経済情勢の変動、委託事務の内容の変化等により、これにより難しい事情が生じた場合には、随時本投資法人及び投資主名簿等管理人が協議の上変更し得るものとします。委託事務手数料については、投資主名簿等管理人は毎月末に締め切り、翌月15日までに本投資法人に請求し、本投資法人はその月中にこれを支払うものとします。

< 委託事務手数料表 >

■ 通常事務手数料表

手数料項目	手数料計算単位及び計算方法	事務範囲												
a. 基本手数料	<p>(1) 直近の総投資主通知投資主数を基準として、投資主1名につき下記段階に応じ区分計算した合計額の6分の1。 ただし、月額最低料金は200,000円とします。</p> <table border="0"> <tr><td>5,000名まで</td><td>480円</td></tr> <tr><td>10,000名まで</td><td>420円</td></tr> <tr><td>30,000名まで</td><td>360円</td></tr> <tr><td>50,000名まで</td><td>300円</td></tr> <tr><td>100,000名まで</td><td>260円</td></tr> <tr><td>100,001名以上</td><td>225円</td></tr> </table> <p>(2) 除籍投資主 1名につき 70円</p>	5,000名まで	480円	10,000名まで	420円	30,000名まで	360円	50,000名まで	300円	100,000名まで	260円	100,001名以上	225円	<p>投資主名簿等の管理 平常業務に伴う月報等諸報告 期末、中間一定日及び四半期一定日現在（臨時確定を除きます。）における投資主の確定と諸統計表の作成</p> <p>除籍投資主データの整理</p>
5,000名まで	480円													
10,000名まで	420円													
30,000名まで	360円													
50,000名まで	300円													
100,000名まで	260円													
100,001名以上	225円													
b. 分配金事務手数料	<p>(1) 基準日現在における総投資主通知投資主数を基準として、投資主1名につき下記段階に応じ区分計算した合計額。 ただし、最低料金は350,000円とします。</p> <table border="0"> <tr><td>5,000名まで</td><td>120円</td></tr> <tr><td>10,000名まで</td><td>110円</td></tr> <tr><td>30,000名まで</td><td>100円</td></tr> <tr><td>50,000名まで</td><td>80円</td></tr> <tr><td>100,000名まで</td><td>60円</td></tr> <tr><td>100,001名以上</td><td>50円</td></tr> </table> <p>(2) 指定振込払いの取扱 1件につき 150円 (3) ゆうちょ分配金領収証の分割1枚につき 100円 (4) 特別税率の適用 1件につき 150円 (5) 分配金計算書作成 1件につき 15円</p>	5,000名まで	120円	10,000名まで	110円	30,000名まで	100円	50,000名まで	80円	100,000名まで	60円	100,001名以上	50円	<p>分配金の計算及び分配金明細表の作成 分配金領収証の作成 印紙税の納付手続 分配金支払調書の作成 分配金の未払確定及び未払分配金明細表の作成 分配金振込通知及び分配金振込テープ又は分配金振込票の作成 一般税率以外の源泉徴収税率の適用 分配金計算書の作成</p>
5,000名まで	120円													
10,000名まで	110円													
30,000名まで	100円													
50,000名まで	80円													
100,000名まで	60円													
100,001名以上	50円													
c. 分配金支払手数料	<p>(1) 分配金領収証及び郵便振替支払通知書 1枚につき 450円 (2) 毎月末現在における未払の分配金領収証及び郵便振替支払通知書 1枚につき 3円</p>	<p>取扱期間経過後の分配金の支払未払分配金の管理</p>												
d. 諸届・調査・証明手数料	<p>(1) 諸届 1件につき 300円 (2) 調査 1件につき 1,200円 (3) 証明 1件につき 600円 (4) 投資口異動証明 1件につき 1,200円 (5) 個別投資主通知 1件につき 300円 (6) 情報提供請求 1件につき 300円 (7) 個人番号等登録 1件につき 300円</p>	<p>投資主情報変更通知データの受理及び投資主名簿の更新 口座管理機関経由の分配金振込指定の受理 税務調査等についての調査、回答 諸証明書の発行 投資口異動証明書の発行 個別投資主通知の受理及び報告 情報提供請求及び振替口座簿記載事項通知の受領、報告 株式等振替制度の対象とならない投資主等及び新投資口予約権者等の個人番号等の収集・登録</p>												

手数料項目	手数料計算単位及び計算方法	事務範囲
e. 諸通知発送手数料	(1) 封入送料 封入物2種まで (機械封入) 1通につき 25円 1種増すごとに 5円加算 (2) 封入送料 封入物2種まで (手封入) 1通につき 40円 1種増すごとに 10円加算 (3) 葉書送料 1通につき 8円 (4) 宛名印書料 1通につき 15円 (5) 照 合 料 1照合につき 10円 (6) 資料交換等送付料 1通につき 60円	封入送料…招集通知、決議通知等の封入、発送、選別及び書留受領証の作成 葉書送料…葉書の発送 宛名印書料…諸通知等発送のための宛名印書 照合料…2種以上の封入物についての照合 資料交換等送付料…資料交換及び投信資料等の宛名印書、封入、発送
f. 還付郵便物整理手数料	1通につき 200円	投資主総会関係書類、分配金、その他還付郵便物の整理、保管、再送
g. 投資主総会関係手数料	(1) 議決権行使書作成料 議決権行使書 1枚につき 15円 (2) 議決権行使集計料 (i) 投資主名簿等管理人が集計登録を行う場合 議決権行使書 1枚につき 70円 議決権不統一行使集計料 1件につき 70円加算 投資主提案等の競合議案集計料 1件につき 70円加算 ただし、最低料金は70,000円とします。 (ii) 本投資法人が集計登録を行う場合 議決権行使書 1枚につき 35円 ただし、最低料金は30,000円とします。 (3) 投資主総会受付補助等 1名につき1日 10,000円 (4) データ保存料 1回につき 70,000円	議決権行使書用紙の作成 議決権行使書の集計 議決権不統一行使の集計 投資主提案等の競合議案の集計 投資主総会受付事務補助 書面行使した議決権行使書の表裏イメージデータ及び投資主情報に関するCD-ROMの作成
h. 投資主一覧表作成手数料	(1) 全投資主を記載する場合 1名につき 20円 (2) 一部の投資主を記載する場合 該当投資主1名につき 20円	大口投資主一覧表等各種投資主一覧表の作成
i. CD-ROM作成手数料	(1) 全投資主対象の場合 1名につき 15円 (2) 一部の投資主対象の場合 該当投資主1名につき 20円 ただし、(1)、(2)ともに最低料金は50,000円とします。 (3) 投資主情報分析CD-ROM作成料 30,000円加算 (4) CD-ROM複写料 1枚につき 27,500円	CD-ROMの作成
j. 複写手数料	複写用紙1枚につき 30円	投資主一覧表及び分配金明細表等の複写
k. 分配金振込投資主勧誘料	投資主1名につき 50円	分配金振込勧誘状の宛名印書及び封入並びに発送

■振替制度関係手数料表

手数料項目	手数料計算単位及び計算方法		事務範囲
a. 新規住所氏名データ処理手数料	新規住所氏名データ1件につき	100円	新規住所氏名データの作成
b. 総投資主通知データ処理手数料	総投資主通知データ1件につき	150円	総投資主通知データの受領及び投資主名簿への更新
c. 個人番号等データ処理手数料	個人番号等データ1件につき	300円	個人番号等の振替機関への請求 個人番号等の振替機関からの受領 個人番号等の保管及び廃棄又は削除 行政機関等に対する個人番号等の提供

(二) 投資法人債に関する一般事務受託者の報酬

a. 第2回投資法人債

i. 引受料

第2回投資法人債の引受人であるSMB C日興証券株式会社及びみずほ証券株式会社に対して、引受料として金450万円を払込期日に支払いました。

ii. 財務及び発行・支払代理契約に基づく事務の委託に関する手数料

第2回投資法人債の財務代理人、発行代理人及び支払代理人である三井住友信託銀行株式会社に対して、財務及び発行・支払代理契約に定める事務に関する手数料として金315万円を払込期日に支払いました。

b. 第3回投資法人債

i. 引受料

第3回投資法人債の引受人であるSMB C日興証券株式会社及びみずほ証券株式会社に対して、引受料として金450万円を払込期日に支払いました。

ii. 財務及び発行・支払代理契約に基づく事務の委託に関する手数料

第3回投資法人債の財務代理人、発行代理人及び支払代理人である三井住友信託銀行株式会社に対して、財務及び発行・支払代理契約に定める事務に関する手数料として金340万円を払込期日に支払いました。

c. 第4回投資法人債

i. 引受料

第4回投資法人債の引受人であるSMB C日興証券株式会社、みずほ証券株式会社、野村証券株式会社及び大和証券株式会社に対して、引受料として金400万円を払込期日に支払いました。

ii. 財務代理契約に基づく事務の委託に関する手数料

第4回投資法人債の財務代理人、発行代理人及び支払代理人である株式会社三菱UFJ銀行に対して、財務代理契約に定める事務に関する手数料として金700万円を上限として、本投資法人と株式会社三菱UFJ銀行間で別途合意した金額を払込期日に支払いました。

- d. 第5回投資法人債
- i. 引受料
第5回投資法人債の引受人であるSMB C日興証券株式会社、野村証券株式会社、みずほ証券株式会社及び大和証券株式会社に対して、引受料として金450万円を払込期日に支払いました。
- ii. 財務代理契約に基づく事務の委託に関する手数料
第5回投資法人債の財務代理人、発行代理人及び支払代理人である株式会社三菱UF J銀行に対して、財務代理契約に定める事務に関する手数料として金700万円を上限として、本投資法人と株式会社三菱UF J銀行間で別途合意した金額を払込期日に支払いました。
- e. 第6回投資法人債
- i. 引受料
第6回投資法人債の引受人であるSMB C日興証券株式会社、三菱UF Jモルガン・スタンレー証券株式会社及びみずほ証券株式会社に対して、引受料として金900万円を払込期日に支払いました。
- ii. 財務代理契約に基づく事務の委託に関する手数料
第6回投資法人債の財務代理人、発行代理人及び支払代理人である株式会社三菱UF J銀行に対して、財務代理契約に定める事務に関する手数料として金700万円を上限として、本投資法人と株式会社三菱UF J銀行間で別途合意した金額を払込期日に支払いました。
- f. 第7回投資法人債
- i. 引受料
第7回投資法人債の引受人であるSMB C日興証券株式会社及びみずほ証券株式会社に対して、引受料として金765万円を払込期日に支払いました。
- ii. 財務代理契約に基づく事務の委託に関する手数料
第7回投資法人債の財務代理人、発行代理人及び支払代理人である株式会社三菱UF J銀行に対して、財務代理契約に定める事務に関する手数料として金700万円を上限として、本投資法人と株式会社三菱UF J銀行間で別途合意した金額を払込期日に支払いました。

④ 会計監査人報酬（規約第28条）

会計監査人の報酬は、監査の対象となる決算期ごとに1,500万円を上限とし、役員会で決定する金額を、当該決算期について投信法その他の法令に基づき必要とされるすべての監査報告書を受領した日の属する月の翌月末日までに支払うものとします。

⑤ 手数料等の金額又は料率についての投資者による照会方法

上記手数料等については、以下の照会先までお問い合わせ下さい。

（照会先）

ケネディクス不動産投資顧問株式会社

東京都千代田区内幸町二丁目1番6号

電話番号 03-5157-6011

(4) 【その他の手数料等】

本投資法人は、以下の費用について負担するものとします。

- ① 運用資産に関する租税、一般事務受託者、資産保管会社、投資主名簿等管理人及び本資産運用会社との間の各委託契約において本投資法人が負担することと定められた委託業務乃至事務を処理するために要した諸費用
- ② 投資口及び投資法人債券の発行に関する費用
- ③ 借入れ等に関する費用
- ④ 分配金支払に関する費用
- ⑤ 有価証券届出書、目論見書、資産運用報告、有価証券報告書及び臨時報告書の作成、印刷及び提出に係る費用
- ⑥ 本投資法人の公告に要する費用及び広告宣伝等に要する費用
- ⑦ 本投資法人の法律顧問、監査法人及び税務顧問等に対する報酬及び費用
- ⑧ 執行役員、監督役員に係る報酬及び費用等
- ⑨ 運用資産の取得、管理、売却等に係る費用
- ⑩ 本投資証券が東京証券取引所への上場を維持するのに要する費用
- ⑪ 信託報酬
- ⑫ その他上記①から⑪までに類する費用

(5) 【課税上の取扱い】

日本の居住者又は日本法人である投資主及び投資法人に関する課税上の一般的な取扱いは下記のとおりです。なお、税法等の改正、税務当局等による解釈・運用の変更により、以下の内容は変更されることがあります。また、個々の投資主の固有の事情によっては異なる取扱いが行われることがあります。

① 投資主の税務

(イ) 個人投資主の税務

a. 利益の分配に係る税務

個人投資主が上場投資法人である本投資法人から受け取る利益の分配の取扱いは、原則として上場株式の配当の取扱いと同じです。ただし、配当控除の適用はありません。

i. 源泉徴収税率

分配金支払開始日	源泉徴収税率
2014年1月1日～2037年12月31日	20.315% (所得税 15.315% 住民税 5%)
2038年1月1日～	20% (所得税 15% 住民税 5%)

※1 2014年1月1日～2037年12月31日の所得税率には、復興特別所得税(所得税の額の2.1%相当)を含みます。

※2 配当基準日において発行済投資口の総口数の3%以上を保有する個人(以下「大口個人投資主」といいます。)に対しては、上記税率ではなく、所得税20%(2014年1月1日～2037年12月31日は20.42%)の源泉徴収税率が適用されます。

ii. 確定申告

大口個人投資主を除き、金額にかかわらず、分配時の源泉徴収だけで納税を完結させることが可能です(確定申告不要制度)。

ただし、次のケースでは、上場株式等の配当等について確定申告を行う方が有利になることがあります。

- ・総合課税による累進税率が上記i.の税率より低くなる場合
- ・上場株式等を金融商品取引業者等(証券会社等)を通じて譲渡したこと等により生じた損失(以下「上場株式等に係る譲渡損失」といいます。)がある場合(下記d.iiをご参照下さい。)

	確定申告をする場合 (下記のいずれか一方を選択)		確定申告をしない場合 (確定申告不要制度) (注1)
	総合課税	申告分離課税	
借入金利子の控除	あり	あり	—
税率	累進税率	上記i.と同じ	
配当控除	なし(注2)	なし	
上場株式等に係る譲渡損失との損益通算	なし	あり	
扶養控除等の判定	合計所得金額に含まれる	合計所得金額に含まれる(注3)	合計所得金額に含まれない

(注1) 大口個人投資主が1回に受け取る配当金額が5万円超(6ヶ月決算換算)の場合には、必ず総合課税による確定申告を行う必要があります。

(注2) 投資法人から受け取る利益の分配については、配当控除の適用はありません。

(注3) 上場株式等に係る譲渡損失との損益通算を行う場合にはその通算後の金額に、上場株式等に係る譲渡損失の繰越控除を行う場合にはその控除前の金額になります。

iii. 源泉徴収選択口座への受入れ

源泉徴収ありを選択した特定口座(以下「源泉徴収選択口座」といいます。)が開設されている金融商品取引業者等(証券会社等)に対して『源泉徴収選択口座内配当等受入開始届出書』を提出することにより、上場株式等の配当等を源泉徴収選択口座に受け入れることができます。この場合、配当金の受取方法については『株式数比例配分方式』を選択する必要があります。

iv. 少額投資非課税制度（NISA：ニーサ）

金融商品取引業者等（証券会社等）に開設した非課税口座（以下「一般NISA口座」といいます。）に設けられた非課税管理勘定で取得した上場株式等に係る配当等で、その非課税管理勘定の開設年の1月1日から5年以内に支払を受けるべきものについては、所得税及び住民税が課されません。ただし、上場株式等の配当等について非課税の適用を受けるためには、配当金の受取方法について『株式数比例配分方式』を選択する必要があります。なお、2018年に一般NISAとの選択制で非課税累積投資契約に係る少額投資非課税制度（つみたてNISA）が導入されましたが、その対象商品は金融庁が定めた要件を満たす公募株式投資信託と上場株式投資信託（ETF）に限定されているため、つみたてNISAでは上場株式等の個別銘柄の取得はできません。

また、現行の一般NISAの非課税管理勘定の設定期間の終了に合わせて、2024年からつみたてNISAとの選択制で、特定非課税累積投資契約に係る非課税制度（新NISA）が導入されます。新NISAにおいては、金融商品取引業者等に開設した非課税口座に設けられた特定累積投資勘定で取得した公募株式投資信託（対象商品はつみたてNISAと同様です。）に係る配当等及び特定非課税管理勘定で取得した上場株式等や公募株式投資信託等（上場株式等のうち整理銘柄や監視銘柄、また一定のデリバティブ取引に係る権利に対する投資として運用を行うこととされていることが定められている公社債投資信託以外の証券投資信託の受益権や投資法人の投資口、その他一定の上場株式等は除きます。）に係る配当等で、その特定累積投資勘定及び特定非課税管理勘定の開設年の1月1日から5年以内に支払を受けるべきものについては、所得税及び住民税が課されません。

年間投資上限額	一般NISA	ジュニアNISA	新NISA (特定非課税管理勘定)
2014年～2015年	100万円	—	—
2016年～2023年	120万円	80万円	—
2024年～2028年	—	—	102万円

※ 一般NISA及び新NISAはその年の1月1日において成年者である者、ジュニアNISAはその年の1月1日において未成年者である者が非課税口座の開設が可能です。

b. 一時差異等調整引当額の分配に係る税務

投資法人から受け取る利益を超えた金銭の分配のうち、税会不一致等に起因する課税の解消を目的として行われる一時差異等調整引当額の増加額に相当する分配（以下「一時差異等調整引当額の分配」といいます。）は、所得税法上本則配当として扱われ、上記 a. における利益の分配と同様の課税関係が適用されません（投資口の譲渡損益は発生しません）。

c. その他の利益超過分配に係る税務

投資法人から受け取る利益を超えた金銭の分配のうち、一時差異等調整引当額の分配以外のものは、投資法人の資本の払戻しに該当し、投資主においては、みなし配当及びみなし譲渡収入から成るものとして取り扱われます。

i. みなし配当

この金額は本投資法人から通知します。みなし配当には上記 a. における利益の分配と同様の課税関係が適用されます。

ii. みなし譲渡収入

資本の払戻し額のうちみなし配当以外の部分の金額は、投資口の譲渡に係る収入金額とみなされます。各投資主はこの譲渡収入に対応する譲渡原価（注1）を算定し、投資口の譲渡損益（注2）を計算します。この譲渡損益の取扱いは、下記 d. における投資口の譲渡と原則同様になります。また、投資口の取得価額の調整（減額）（注3）を行います。

（注1） 譲渡原価の額＝従前の取得価額×純資産減少割合

※ 純資産減少割合は、本投資法人から通知します。

（注2） 譲渡損益の額＝みなし譲渡収入金額－譲渡原価の額

（注3） 調整後の取得価額＝従前の取得価額－譲渡原価の額

d. 投資口の譲渡に係る税務

個人投資主が上場投資法人である本投資法人の投資口を譲渡した際の譲渡益は、上場株式等に係る譲渡所得等として、一般株式等に係る譲渡所得等とは別の区分による申告分離課税の対象となります。譲渡損が生じた場合は、他の上場株式等に係る譲渡所得等との相殺を除き、他の所得との損益通算はできません。

i. 税率

譲渡日	申告分離課税による税率	
2014年1月1日～2037年12月31日	20.315%	(所得税 15.315% 住民税 5%)
2038年1月1日～	20%	(所得税 15% 住民税 5%)

※ 2014年1月1日～2037年12月31日の所得税率には、復興特別所得税（所得税の額の2.1%相当）を含みます。

ii. 上場株式等に係る譲渡損失の損益通算及び繰越控除

上場株式等に係る譲渡損失の金額がある場合は、確定申告により、その年に申告分離課税を選択した上場株式等に係る配当所得の金額と損益通算することができます。また、損益通算してもなお控除しきれない金額については、翌年以後3年間にわたり、上場株式等に係る譲渡所得等の金額及び申告分離課税を選択した上場株式等に係る配当所得の金額から繰越控除することができます。なお、譲渡損失の繰越控除の適用を受けるためには、損失が生じた年に確定申告書を提出するとともに、その後の年において連続して確定申告書を提出する必要があります。

iii. 源泉徴収選択口座内の譲渡

源泉徴収選択口座内における上場株式等の譲渡による所得は、上記 i. と同じ税率による源泉徴収だけで納税が完結し、確定申告は不要となります。また、上場株式等の配当等を上記 a. iii) により源泉徴収選択口座に受け入れた場合において、その年にその源泉徴収選択口座内における上場株式等に係る譲渡損失の金額があるときは、年末に口座内で損益通算が行われ、配当等に係る源泉徴収税額の過納分が翌年の初めに還付されます。

iv. 少額投資非課税制度（NISA：ニーサ）

一般NISA口座に設けられた非課税管理勘定で取得した上場株式等を、その非課税管理勘定の開設年の1月1日から5年以内に譲渡した場合には、その譲渡所得等については所得税及び住民税が課されません。なお、一般NISA口座内で生じた譲渡損失はないものとみなされるため、上記 ii. 及び iii. の損益通算や繰越控除は適用できません。

※ 一般NISAの年間投資上限額については上記 a. iv. をご参照下さい。

※ 新NISAにおいても、金融商品取引業者等に開設した非課税口座に設けられた特定非課税管理勘定で取得した上場株式等を、その特定非課税管理勘定の開設年の1月1日から5年以内に譲渡した場合には、一般NISAと同様の課税関係が適用されます。

(ロ) 法人投資主の税務

a. 利益の分配に係る税務

法人投資主が投資法人から受け取る利益の分配については、受取配当等の益金不算入の適用はありません。

上場投資法人である本投資法人から受け取る利益の分配については、下記の税率による源泉徴収が行われますが、源泉徴収された所得税及び復興特別所得税は法人税の前払いとして所得税額控除の対象となります。

分配金支払開始日	源泉徴収税率
2014年1月1日～2037年12月31日	15.315% (復興特別所得税 0.315%を含む)
2038年1月1日～	15%

b. 一時差異等調整引当額の分配に係る税務

投資法人から受け取る利益を超えた金銭の分配のうち、一時差異等調整引当額の分配は、法人税法上本則配当として扱われ、上記 a. における利益の分配と同様の課税関係が適用されます（投資口の譲渡損益は発生しません）。また、所得税額控除においては、利益の分配と同様に所有期間の按分が必要となります。

c. その他の利益超過分配に係る税務

投資法人から受け取る利益を超えた金銭の分配のうち、一時差異等調整引当額の分配以外のものは、投資法人の資本の払戻しに該当し、投資主においては、みなし配当及びみなし譲渡収入から成るものとして取り扱われます。

i. みなし配当

この金額は本投資法人から通知します。みなし配当には上記 a. における利益の分配と同様の課税関係が適用されます。なお、所得税額控除においては、所有期間の按分を行いません。

ii. みなし譲渡収入

資本の払戻し額のうちみなし配当以外の部分の金額は、投資口の譲渡に係る収入金額とみなされます。各投資主はこの譲渡収入に対応する譲渡原価を算定し、投資口の譲渡損益を計算します。また、投資口の取得価額の調整（減額）を行います。

※ 譲渡原価、譲渡損益、取得価額の調整（減額）の計算方法は、個人投資主の場合と同じです。

d. 投資口の譲渡に係る税務

法人投資主が投資口を譲渡した際の譲渡損益は、原則として約定日の属する事業年度に計上します。

② 投資法人の税務

(イ) 利益配当等の損金算入

税法上、投資法人に係る課税の特例規定により、一定の要件（導管性要件）を満たした投資法人に対しては、投資法人と投資主との間の二重課税を排除するため、利益の配当等を投資法人の損金に算入することが認められています。

投資法人の主な導管性要件	
支払配当要件	配当等の額が配当可能利益の額の90%超であること (利益を超えた金銭の分配を行った場合には、金銭の分配の額が配当可能額の90%超であること)
国内50%超募集要件	投資法人規約において、投資口の発行価額の総額のうち国内において募集される投資口の発行価額の占める割合が50%を超える旨の記載又は記録があること
借入先要件	機関投資家（租税特別措置法第67条の15第1項第1号ロ（2）に規定するものをいいます。次の所有先要件において同じです。）以外の者から借入れを行っていないこと
所有先要件	事業年度の終了の時に、発行済投資口が50人以上の者によって所有されていること又は機関投資家のみによって所有されていること
非同族会社要件	事業年度の終了の時に、投資主の1人及びその特殊関係者により発行済投資口の総口数あるいは議決権総数の50%超を保有されている同族会社に該当していないこと
会社支配禁止要件	他の法人の株式又は出資の50%以上を有していないこと (匿名組合出資を含み、一定の海外子会社の株式又は出資を除きます。)

(ロ) 不動産流通税の軽減措置

a. 登録免許税

本投資法人が2023年3月31日までに取得する不動産に対しては、所有権の移転登記に係る登録免許税の税率が1.3%に軽減されます。

不動産の所有権の取得日	2023年3月31日まで	2023年4月1日以降
土地（一般）	1.5%	2.0%（原則）
建物（一般）	2.0%（原則）	
本投資法人が取得する不動産	1.3%	

b. 不動産取得税

本投資法人が2023年3月31日までに取得する一定の不動産に対しては、不動産取得税の課税標準額が5分の2に軽減されます。

- ※1 共同住宅とその敷地は、全ての居住用区画が50㎡以上（サービス付き高齢者向け住宅にあっては30㎡以上）のものに限り適用されます。
- ※2 倉庫とその敷地は、建物の床面積が3,000㎡以上で流通加工用空間が設けられているものに限り適用されます。
- ※3 介護施設等とその敷地は、地域における医療及び介護の総合的な確保の促進に関する法律第2条に規定する公的介護施設等と特定民間施設に限り適用されます。

5【運用状況】

(1)【投資状況】

資産の種類	用途	地域	第19期 (2021年7月31日現在)	
			保有総額 (百万円) (注1)	対総資産比率 (%) (注2)
信託不動産 (注4)	居住用施設	東京経済圏	146,148	49.8
		地方経済圏	55,219	18.8
	ヘルスケア施設	東京経済圏	22,396	7.6
		地方経済圏	33,919	11.6
		その他	1,263	0.4
	宿泊施設	東京経済圏 (注1)	5,085	1.7
信託不動産合計			264,032	90.1
不動産 (注4)	ヘルスケア施設	地方経済圏	172	0.1
不動産合計			172	0.1
預金・その他の資産			28,972	9.9
資産総額計			293,176	100.0

	第19期 (2021年7月31日現在)	
	金額 (百万円)	対総資産比率 (%) (注2)
負債総額 (注3)	157,958	53.9
純資産総額 (注3)	135,218	46.1
資産総額計	293,176	100.0

(注1) 「保有総額」は、第19期末現在の貸借対照表計上額（信託不動産及び不動産については減価償却後の帳簿価額）によっており、百万円未満を切り捨てて記載しています。

(注2) 「対総資産比率」は、資産総額に対する当該資産等の貸借対照表計上額の比率を表しており、小数第2位を四捨五入して記載しています。

(注3) 「負債総額」及び「純資産総額」は、貸借対照表における負債合計及び純資産合計を記載しています。

(注4) リハビリホームグランダ門戸厄神については、信託不動産及び不動産を保有しているため、区分して記載しています。

(2) 【投資資産】

① 【投資有価証券の主要銘柄】

該当事項はありません。

②【投資不動産物件】

2021年7月31日現在の本投資法人が保有する資産は、後記「③ その他投資資産の主要なもの」に一括して記載しています。

③【その他投資資産の主要なもの】

(イ) 投資資産の概要

a. 不動産等組入資産明細

2021年7月31日現在、本投資法人の保有資産は、以下のとおりです。

用途	地域	物件番号	物件名称	所在地	所有形態	期末帳簿 価額 (百万円)	期末算定 価額 (百万円) (注1)	取得価格 (百万円) (注2)	投資 比率 (%) (注3)
居住用施設	東京経済圏	T-1	KDX代官山レジデンス	東京都渋谷区猿楽町7番1号	信託受益権	4,732	6,890	4,700	1.8
		T-3	KDX大伝馬レジデンス	東京都中央区日本橋大伝馬町3番10号	信託受益権	1,671	2,490	1,775	0.7
		T-4	KDX岩本町レジデンス	東京都千代田区岩本町二丁目16番12号	信託受益権	766	1,120	822	0.3
		T-5	KDX文京千石レジデンス	東京都文京区本駒込六丁目3番2号	信託受益権	1,436	1,980	1,488	0.6
		T-6	KDX吾妻橋レジデンス	東京都墨田区吾妻橋一丁目9番8号	信託受益権	599	1,070	650	0.2
		T-7	KDX志村坂上レジデンス	東京都板橋区東坂下一丁目16番5号	信託受益権	2,587	3,800	2,830	1.1
		T-9	コスモハイム元住吉	神奈川県川崎市中原区木月祇園町5番1号	信託受益権	2,159	2,410	2,087	0.8
		T-10	KDX武蔵中原レジデンス	神奈川県川崎市中原区下小田中四丁目18番22号	信託受益権	643	778	637	0.2
		T-11	KDX千葉中央レジデンス	千葉県千葉市中央区新田町2番17号	信託受益権	1,257	1,830	1,480	0.6
		T-12	KDX川口幸町レジデンス	埼玉県川口市幸町二丁目14番24号	信託受益権	1,169	1,580	1,150	0.4
		T-13	KDXレジデンス白金I	東京都港区白金台四丁目7番8号	信託受益権	3,073	3,920	3,000	1.1
		T-15	KDXレジデンス白金II	東京都港区白金台四丁目8番7号	信託受益権	2,843	3,900	2,800	1.1
		T-16	KDXレジデンス南青山	東京都港区南青山三丁目4番8号	信託受益権	2,258	2,650	2,230	0.8
		T-17	KDXレジデンス南麻布	東京都港区南麻布二丁目3番22号	信託受益権	2,124	2,950	2,080	0.8
		T-18	KDXレジデンス芝公園	東京都港区芝三丁目4番16号	信託受益権	1,796	2,580	1,781	0.7
		T-19	KDXレジデンス麻布イースト	東京都港区東麻布一丁目25番2号	信託受益権	1,571	2,260	1,560	0.6
		T-20	KDXレジデンス高輪	東京都港区高輪三丁目15番7号	信託受益権	787	1,160	770	0.3
		T-21	KDXレジデンス西原	東京都渋谷区西原一丁目37番4号	信託受益権	1,487	2,040	1,450	0.5
		T-22	KDXレジデンス代官山II	東京都渋谷区恵比寿西二丁目11番22号	信託受益権	785	1,090	730	0.3
		T-24	KDXレジデンス日本橋水天宮	東京都中央区日本橋箱崎町41番6号	信託受益権	3,157	4,310	3,240	1.2
		T-25	KDXレジデンス日本橋箱崎	東京都中央区日本橋箱崎町38番1号	信託受益権	1,137	1,490	1,147	0.4
		T-26	KDXレジデンス東新宿	東京都新宿区大久保二丁目1番9号	信託受益権	3,202	4,490	3,270	1.2
		T-27	KDXレジデンス四谷	東京都新宿区荒木町22番地50	信託受益権	2,302	3,190	2,260	0.9
		T-28	KDXレジデンス西新宿	東京都新宿区西新宿七丁目18番15号	信託受益権	1,016	1,510	1,000	0.4
		T-29	KDXレジデンス神楽坂	東京都新宿区築地町8番地10	信託受益権	700	1,030	720	0.3
		T-30	KDXレジデンス二子玉川	東京都世田谷区瀬田二丁目31番29号	信託受益権	1,269	1,600	1,250	0.5
		T-31	KDXレジデンス駒沢公園	東京都世田谷区駒沢五丁目21番6号	信託受益権	895	1,240	920	0.3
		T-32	KDXレジデンス三宿	東京都世田谷区三宿二丁目37番13号	信託受益権	780	1,050	760	0.3
		T-33	KDXレジデンス用賀	東京都世田谷区瀬田五丁目34番21号	信託受益権	685	970	700	0.3
		T-34	KDXレジデンス下馬	東京都世田谷区下馬一丁目21番8号	信託受益権	625	841	600	0.2
		T-35	ラフィネ南馬込	東京都大田区南馬込五丁目24番8号	信託受益権	1,235	1,480	1,250	0.5

用途	地域	物件番号	物件名称	所在地	所有形態	期末帳簿 価額 (百万円)	期末算定 価額 (百万円) (注1)	取得価格 (百万円) (注2)	投資 比率 (%) (注3)
居住用施設	東京経済圏	T-36	KDXレジデンス雪谷大塚	東京都大田区南雪谷二丁目15番13号	信託受益権	1,048	1,430	1,050	0.4
		T-37	KDXレジデンス田園調布	東京都大田区田園調布本町40番14号	信託受益権	1,061	1,330	1,000	0.4
		T-38	KDXレジデンス多摩川	東京都大田区多摩川一丁目9番17号	信託受益権	717	1,030	776	0.3
		T-39	KDXレジデンス門前仲町	東京都江東区木場三丁目6番7号	信託受益権	782	1,070	773	0.3
		T-40	KDXレジデンス御徒町	東京都台東区台東二丁目28番4号	信託受益権	857	1,160	850	0.3
		T-41	KDXレジデンス元浅草	東京都台東区元浅草四丁目8番10号	信託受益権	803	1,080	800	0.3
		T-42	KDXレジデンス板橋本町	東京都板橋区大和町13番16号	信託受益権	583	848	620	0.2
		T-43	KDXレジデンス小豆沢	東京都板橋区小豆沢一丁目7番13号	信託受益権	541	702	550	0.2
		T-44	KDXレジデンス東武練馬	東京都練馬区北町一丁目27番9号	信託受益権	382	565	420	0.2
		T-45	KDXレジデンス横浜関内	神奈川県横浜市中区万代町三丁目5番地9	信託受益権	756	1,060	800	0.3
		T-46	KDXレジデンス宮前平	神奈川県川崎市宮前区宮前平三丁目14番地3	信託受益権	995	1,210	999	0.4
		T-47	KDXレジデンス町田	神奈川県相模原市南区上鶴間本町三丁目13番32号	信託受益権	1,658	2,260	1,800	0.7
		T-48	KDXレジデンス錦糸町	東京都墨田区緑四丁目24番13号	信託受益権	1,320	1,840	1,350	0.5
		T-49	KDXレジデンス日本橋浜町	東京都中央区日本橋浜町三丁目33番4号	信託受益権	1,033	1,430	996	0.4
		T-50	KDXレジデンス日本橋人形町	東京都中央区日本橋堀留町一丁目8番5号	信託受益権	552	734	530	0.2
		T-51	KDXレジデンス自由が丘	東京都目黒区八雲三丁目11番27号	信託受益権	1,321	1,720	1,268	0.5
		T-52	KDXレジデンス戸越	東京都品川区戸越五丁目1番1号	信託受益権	3,696	5,100	3,745	1.4
		T-53	KDXレジデンス品川シーサイド	東京都品川区東品川三丁目6番7号	信託受益権	2,533	3,460	2,593	1.0
		T-54	KDXレジデンス大島	東京都江東区大島四丁目8番4号	信託受益権	1,791	2,640	1,857	0.7
		T-55	KDXレジデンス大山	東京都板橋区大山金井町8番8号	信託受益権	2,576	3,530	2,679	1.0
		T-56	KDXレジデンス半蔵門	東京都千代田区麹町二丁目12番地1	信託受益権	4,922	6,170	4,832	1.8
		T-57	ピーサイト秋葉原	東京都千代田区神田須田町一丁目7番地	信託受益権	856	1,090	850	0.3
		T-58	KDXレジデンス神楽坂通	東京都新宿区矢来町120番地1	信託受益権	1,367	2,260	1,360	0.5
		T-59	KDXレジデンス千駄木	東京都文京区千駄木三丁目43番17号	信託受益権	2,324	2,600	2,200	0.8
		T-60	KDXレジデンス成城	東京都世田谷区成城四丁目16番25号	信託受益権	1,451	1,690	1,400	0.5
		T-61	KDXレジデンス秋葉原	東京都台東区台東二丁目13番7号	信託受益権	1,231	1,680	1,250	0.5
		T-62	KDXレジデンス入谷	東京都台東区入谷一丁目10番7号	信託受益権	1,041	1,480	1,062	0.4
		T-63	KDXレジデンス立川	東京都立川市曙町二丁目28番29号	信託受益権	2,999	3,850	3,026	1.1
		T-64	KDXレジデンス鶴見	神奈川県横浜市鶴見区向井町一丁目10番地	信託受益権	1,151	1,590	1,050	0.4
T-65	KDXレジデンス森下千歳	東京都墨田区千歳一丁目5番3号	信託受益権	1,086	1,460	1,100	0.4		
T-66	KDXレジデンス赤坂	東京都港区赤坂六丁目13番11号	信託受益権	1,175	2,030	1,150	0.4		
T-67	KDXレジデンス神田	東京都千代田区内神田二丁目8番2号	信託受益権	707	1,220	700	0.3		
T-68	KDXレジデンス恵比寿	東京都渋谷区恵比寿南一丁目11番16号	信託受益権	2,896	4,770	2,845	1.1		
T-69	KDXレジデンス西馬込	東京都大田区南馬込六丁目4番4号	信託受益権	1,150	1,390	1,130	0.4		

用途	地域	物件番号	物件名称	所在地	所有形態	期末帳簿 価額 (百万円)	期末算定 価額 (百万円) (注1)	取得価格 (百万円) (注2)	投資 比率 (%) (注3)
居住用施設	東京経済圏	T-70	KDXレジデンス西麻布	東京都港区西麻布三丁目5番10号	信託受益権	1,231	1,870	1,224	0.5
		T-71	KDXレジデンス麻布仙台坂	東京都港区南麻布三丁目1番7号	信託受益権	798	1,230	792	0.3
		T-72	KDXレジデンス早稲田鶴巻	東京都新宿区早稲田鶴巻町574番地25	信託受益権	554	920	561	0.2
		T-73	KDXレジデンス文京湯島	東京都文京区湯島二丁目29番2号	信託受益権	690	1,020	695	0.3
		T-74	KDXレジデンス上石神井	東京都練馬区上石神井一丁目18番5号	信託受益権	646	880	648	0.2
		T-75	KDXレジデンス新大塚	東京都豊島区東池袋五丁目44番16号	信託受益権	761	1,140	764	0.3
		T-76	KDXレジデンス桜上水	東京都杉並区下高井戸一丁目26番14号	信託受益権	890	1,260	894	0.3
		T-77	KDXレジデンス両国	東京都墨田区亀沢二丁目19番13号	信託受益権	837	1,290	842	0.3
		T-78	KDXレジデンス豊洲	東京都江東区豊洲一丁目2番33	信託受益権	7,621	7,910	7,500	2.8
		T-79	KDXレジデンス阿佐ヶ谷	東京都杉並区阿佐谷南一丁目47番24号	信託受益権	1,961	2,310	1,930	0.7
		T-80	KDXレジデンス日吉	神奈川県横浜市港北区日吉七丁目17番35号	信託受益権	2,678	2,800	2,635	1.0
		T-81	KDXレジデンス上北沢	東京都世田谷区上北沢四丁目23番15号	信託受益権	1,395	1,480	1,360	0.5
		T-82	KDXレジデンス上野毛	東京都世田谷区野毛三丁目2番11号	信託受益権	1,130	1,330	1,111	0.4
		T-83	KDXレジデンス東浅草	東京都台東区東浅草一丁目9番8号	信託受益権	701	774	687	0.3
		T-84	KDXレジデンス西船橋	千葉県船橋市本郷町413番地1	信託受益権	1,012	1,070	975	0.4
		T-85	KDXレジデンス幡ヶ谷	東京都渋谷区幡ヶ谷二丁目24番7号	信託受益権	2,629	2,790	2,500	0.9
		T-86	KDXレジデンス阿佐ヶ谷II	東京都杉並区阿佐谷南三丁目31番5号	信託受益権	975	1,020	939	0.4
		T-87	KDXレジデンス学芸大学	東京都目黒区鷹番二丁目4番3号	信託受益権	771	828	750	0.3
		T-88	KDXレジデンス蒲田南	東京都大田区南六郷三丁目9番2号	信託受益権	1,968	2,210	1,918	0.7
		T-89	KDXレジデンス吉祥寺	東京都武蔵野市吉祥寺東町一丁目23番20号	信託受益権	655	650	621	0.2
		T-90	KDXレジデンス三鷹	東京都三鷹市下連雀四丁目15番31号	信託受益権	2,687	2,940	2,530	1.0
		T-91	KDXレジデンス中延	東京都品川区中延六丁目6番1号	信託受益権	848	905	830	0.3
		T-92	KDXレジデンス市川	千葉県市川市市川二丁目6番12号	信託受益権	879	909	840	0.3
		T-93	KDXレジデンス八丁堀	東京都中央区入船一丁目8番5号	信託受益権	3,221	3,560	3,000	1.1
		T-94	KDXレジデンス中板橋	東京都板橋区弥生町68番11号	信託受益権	1,861	1,870	1,736	0.7
		T-95	KDXレジデンス湘南台	神奈川県藤沢市湘南台二丁目9番10号	信託受益権	1,565	1,630	1,500	0.6
		T-96	KDXレジデンス池袋ウエスト	東京都板橋区中丸町2番地6	信託受益権	2,355	2,500	2,237	0.8
		T-97	KDXレジデンス天王町	神奈川県横浜市保土ヶ谷区天王町一丁目30番2号	信託受益権	908	913	843	0.3
		T-98	KDXレジデンス川崎	神奈川県川崎市川崎区中島一丁目1番12号	信託受益権	951	1,010	910	0.3
T-99	KDXレジデンス蒲田南II	東京都大田区南六郷三丁目9番13	信託受益権	815	856	780	0.3		
地方経済圏	R-2	KDX定禅寺通レジデンス	宮城県仙台市青葉区春日町3番25号	信託受益権	897	1,360	1,015	0.4	
	R-3	KDX泉レジデンス	愛知県名古屋市中区泉二丁目24番28号	信託受益権	1,017	1,490	1,120	0.4	
	R-4	KDX千早レジデンス	愛知県名古屋市中区新栄一丁目49番6号	信託受益権	962	1,470	1,080	0.4	
	R-5	KDX堺筋本町レジデンス	大阪府大阪市中央区瓦町一丁目7番15号	信託受益権	2,633	3,740	2,910	1.1	
	R-7	KDX宝塚レジデンス	兵庫県宝塚市栄町三丁目2番43号	信託受益権	1,296	2,030	1,510	0.6	
	R-8	KDX清水レジデンス	福岡県福岡市南区清水一丁目21番27号	信託受益権	1,507	2,110	1,680	0.6	
	R-9	KDXレジデンス大通公園	北海道札幌市中央区南二条西十丁目1000番地4	信託受益権	750	1,050	765	0.3	

用途	地域	物件番号	物件名称	所在地	所有形態	期末帳簿 価額 (百万円)	期末算定 価額 (百万円) (注1)	取得価格 (百万円) (注2)	投資 比率 (%) (注3)
居住用施設	地方経済圏	R-10	KDXレジデンス菊水四条	北海道札幌市白石区菊水4条3丁目2番35号	信託受益権	836	1,090	830	0.3
		R-11	KDXレジデンス豊平公園	北海道札幌市豊平区平岸4条3丁目4番16号	信託受益権	448	604	445	0.2
		R-13	KDXレジデンス一番町	宮城県仙台市青葉区一番町一丁目15番42号	信託受益権	485	723	530	0.2
		R-16	KDXレジデンス東桜I	愛知県名古屋市中区東桜二丁目13番22号	信託受益権	2,189	2,610	2,350	0.9
		R-17	KDXレジデンス東桜II	愛知県名古屋市中区東桜一丁目5番10号	信託受益権	840	1,070	900	0.3
		R-18	KDXレジデンス神宮前	愛知県名古屋市中区熱田区横田二丁目4番27号	信託受益権	777	1,050	840	0.3
		R-19	KDXレジデンス西大路	京都府京都市下京区西七条掛越町40番地3	信託受益権	756	941	813	0.3
		R-20	KDXレジデンス西院	京都府京都市右京区西院高田町30番地2	信託受益権	406	521	440	0.2
		R-21	KDXレジデンス難波	大阪府大阪市浪速区稲荷一丁目6番16号	信託受益権	1,327	1,750	1,410	0.5
		R-22	KDXレジデンス難波南	大阪府大阪市浪速区塩草三丁目11番9号	信託受益権	1,241	1,660	1,350	0.5
		R-24	KDXレジデンス茨木I・II (注4)	大阪府茨木市竹橋町9番11号、9番12号	信託受益権	1,270	1,459	1,275	0.5
		R-25	KDXレジデンス豊中南	大阪府豊中市庄内東町二丁目7番22号	信託受益権	654	940	740	0.3
		R-26	KDXレジデンス守口	大阪府守口市大日東町12番12号	信託受益権	496	691	551	0.2
		R-27	KDXレジデンス三宮	兵庫県神戸市中央区二宮町四丁目8番10号	信託受益権	1,047	1,260	1,080	0.4
		R-28	芦屋ロイヤルホームズ	兵庫県芦屋市大原町20番10号	信託受益権	1,476	2,000	1,360	0.5
		R-29	KDXレジデンス舟入幸町	広島県広島市中区舟入幸町10番5号	信託受益権	532	759	588	0.2
		R-30	KDXレジデンス天神東II	福岡県福岡市博多区築港本町6番22号	信託受益権	627	944	680	0.3
		R-32	KDXレジデンス西公園	福岡県福岡市中央区港三丁目5番7号	信託受益権	709	927	763	0.3
		R-33	KDXレジデンス平尾浄水町	福岡県福岡市中央区平尾浄水町10番17号	信託受益権	728	962	760	0.3
		R-35	レオパレスFlat新栄	愛知県名古屋市中区新栄一丁目5番31号	信託受益権	3,365	4,620	3,500	1.3
		R-36	KDXレジデンス甲南山手	兵庫県神戸市東灘区森南町一丁目9番3号	信託受益権	951	1,170	973	0.4
		R-37	KDXレジデンス本町橋	大阪府大阪市中央区本町橋2番14号	信託受益権	3,093	3,720	3,201	1.2
		R-38	KDXレジデンス南草津	滋賀県草津市南草津一丁目1番8号	信託受益権	1,935	2,480	1,974	0.7
		R-39	KDXレジデンス大濠 ハーバービュータワー	福岡県福岡市中央区港一丁目2番18号	信託受益権	4,390	5,190	4,606	1.7
		R-40	KDXレジデンス南三条	北海道札幌市中央区南三条西八丁目3番地2	信託受益権	877	1,770	915	0.3
		R-41	セレンテ北久宝寺	大阪府大阪市中央区北久宝寺町一丁目3番15号	信託受益権	1,237	1,710	1,290	0.5
		R-42	セレンテ西宮本町	兵庫県西宮市本町5番26号	信託受益権	624	754	617	0.2
		R-43	KDXレジデンス西新	福岡県福岡市早良区西新二丁目24番30号	信託受益権	1,730	1,780	1,600	0.6
R-44	セレンテ神戸元町	兵庫県神戸市中央区海岸通三丁目1番22号	信託受益権	2,433	2,630	2,390	0.9		
R-45	KDXレジデンス夙川ヒルズ	兵庫県西宮市樋之池町7番1号	信託受益権	7,257	7,380	6,884	2.6		
R-46	KDXレジデンス仙台駅東	宮城県仙台市宮城野区鉄砲町西2番地13	信託受益権	1,402	1,450	1,340	0.5		
小計						201,367	258,918	202,182	76.1
ヘルスケア施設	東京経済圏	H-1	イリーゼ蒲田・悠生苑	東京都大田区北糺谷二丁目15番21号	信託受益権	1,084	1,120	1,120	0.4
		H-2	ニチイホーム中野南台	東京都中野区南台三丁目26番24号	信託受益権	1,758	1,770	1,780	0.7
		H-3	ジョイステージ八王子	東京都八王子市横川町924番地2	信託受益権	3,762	3,790	3,690	1.4

用途	地域	物件番号	物件名称	所在地	所有形態	期末帳簿価額 (百万円)	期末算定価額 (百万円) (注1)	取得価格 (百万円) (注2)	投資比率 (%) (注3)	
ヘルスケア施設	東京経済圏	H-4	ゆいま～る聖ヶ丘(注4)	東京都多摩市聖ヶ丘二丁目22番地4、20番地6、21番地2	信託受益権	1,059	1,120	1,120	0.4	
		H-5	ニチイホームたまプラーザ	神奈川県川崎市宮前区大蔵二丁目23番6号	信託受益権	2,778	2,980	2,940	1.1	
		H-21	プレザングラン 大田多摩川	東京都大田区多摩川二丁目19番4号	信託受益権	3,201	3,200	3,057	1.2	
		H-22	ツクイ・サンシャイン町田(注4)	(西館) 東京都町田市小山ヶ丘一丁目11番7号 (東館) 東京都町田市小山ヶ丘一丁目11番8号	信託受益権	7,037	7,090	6,934	2.6	
		H-23	せらび恵比寿	東京都目黒区三田二丁目10番20号	信託受益権	1,715	1,700	1,690	0.6	
	地方経済圏	H-6	天	北海道札幌市豊平区月寒中央通六丁目3番1号	信託受益権	2,550	2,660	2,630	1.0	
		H-7	イリーゼ西岡	北海道札幌市豊平区西岡三条十三丁目7番10号	信託受益権	798	860	858	0.3	
		H-8	いざりえ恵庭ビル	北海道恵庭市相生町一丁目8番1号(注5)	信託受益権	1,535	1,730	1,660	0.6	
		H-9	さわやか桜式番館	秋田県秋田市御町一丁目10番3号	信託受益権	911	992	989	0.4	
		H-10	アクティバ琵琶(注4)	滋賀県大津市雄琴六丁目16番16号、11番8号、17番17号	信託受益権	6,239	6,570	6,560	2.5	
		H-11	SOMPOケアラヴィーレ神戸垂水	兵庫県神戸市垂水区名谷町猿倉285番地	信託受益権	2,039	2,110	2,110	0.8	
		H-12	リハビリホームグランダ門戸厄神	兵庫県西宮市林田町10番10号	信託受益権及び不動産	1,188	1,250	1,253	0.5	
		H-13	エクセレント西宮	兵庫県西宮市すみれ台二丁目4番3号	信託受益権	910	976	971	0.4	
		H-15	エクセレント北野	京都府京都市北区北野東紅梅町10番地	信託受益権	746	782	737	0.3	
		H-16	アネシス寺田町	大阪府大阪市生野区林寺一丁目4番24号	信託受益権	3,434	3,640	3,490	1.3	
		H-17	ロココリハ	大阪府豊中市宝山町6番7号	信託受益権	2,030	2,170	2,100	0.8	
		H-18	オラージュ須磨	兵庫県神戸市須磨区若草町三丁目622番地11	信託受益権	2,735	2,810	2,810	1.1	
		H-19	カネディアンヒル	兵庫県神戸市灘区長峰台二丁目3番1号	信託受益権	1,815	1,880	1,830	0.7	
		H-20	アネシス兵庫	兵庫県神戸市兵庫区吉田町一丁目8番21号	信託受益権	1,388	1,440	1,420	0.5	
		H-24	アルテ石屋川	兵庫県神戸市東灘区御影塚町一丁目10番13号	信託受益権	1,122	1,380	1,061	0.4	
		H-25	メディカルホームグランダ苦楽園	兵庫県西宮市奥畑6番6号	信託受益権	2,842	2,820	2,709	1.0	
		H-26	リハビリホームグランダ神戸北野	兵庫県神戸市中央区北野町四丁目12番1号	信託受益権	1,802	1,800	1,720	0.6	
		その他	H-14	グランヒルズおがわらこ	青森県上北郡東北町大字大浦字立野57番地2	信託受益権	1,263	1,380	1,380	0.5
		小計						57,751	60,020	58,620
	宿泊施設	東京経済圏	A-1	ホテルリブマックス東京大塚駅前	東京都豊島区南大塚三丁目44番12号	信託受益権	2,448	2,380	2,390	0.9
			A-2	ホテルリブマックス横浜駅西口	神奈川県横浜市西区北幸二丁目10番32号	信託受益権	2,636	2,600	2,570	1.0
小計						5,085	4,980	4,960	1.9	
合計						264,204	323,918	265,762	100.0	

(注1) 「期末算定価額」は、本投資法人の規約に定める資産評価方法及び基準並びに投信協会規則に基づき、一般財団法人日本不動産研究所、大和不動産鑑定株式会社、JLL森井鑑定株式会社又は株式会社谷澤総合鑑定所の不動産鑑定士が作成した不動産鑑定評価書記載の鑑定評価額を記載しています。

(注2) 「取得価格」は、保有資産に係る各信託受益権売買契約又は各不動産売買契約に記載された各不動産信託受益権又は各不動産の売買価格(取得経費、固定資産税・都市計画税の精算額、消費税及び地方消費税等を含みません。)の百万円未満を切り捨てて記載しています。なお、本合併に伴いJSLより承継した資産については、2018年3月1日の鑑定評価額を取得価格としています。

(注3) 「投資比率」は、「取得価格」の「合計」に対する当該保有資産の取得価格の比率をいい、小数第2位を四捨五入して記載しています。

(注4) R-24、H-22は2棟、H-4、H-10は3棟の建物からなり、期末帳簿価額、期末算定価額及び取得価格は、2棟又は3棟の合計の数値を記載しています。以下同じです。

(注5) 換地処分により、2021年3月13日付で住居表示が変更されています。

b. 賃貸借の状況

用途	物件番号	物件名称	タイプ・分類 (注1)(注2)	賃貸可能面積 (㎡) (注3)	賃貸面積 (㎡) (注4)	稼働率 (%) (注5)	賃貸可能戸数 (戸) (注6)	賃貸戸数 (戸) (注7)	テナントの総数 (注8)	賃貸事業収入 (注9)		
										(百万円)	構成割合 (%)	
居住用施設	T-1	KDX代官山レジデンス	スモール・ファミリー	5,338.99	4,854.33	90.9	86	79	1	154	1.8	
	T-3	KDX大伝馬レジデンス	スモール・ファミリー	2,353.23	2,311.21	98.2	54	53	1	54	0.6	
	T-4	KDX岩本町レジデンス	スモール・ファミリー	1,131.24	1,028.25	90.9	36	33	1	27	0.3	
	T-5	KDX文京千石レジデンス	シングル	2,054.10	1,947.72	94.8	77	73	1	51	0.6	
	T-6	KDX吾妻橋レジデンス	シングル	1,054.83	983.61	93.2	41	38	1	26	0.3	
	T-7	KDX志村坂上レジデンス	ファミリー	6,117.48	6,117.48	100.0	85	85	1	108	1.2	
	T-9	コスモハイム元住吉	シングル	4,538.04	4,259.46	93.9	180	165	1	77	0.9	
	T-10	KDX武蔵中原レジデンス	ファミリー	2,123.46	2,123.46	100.0	35	35	1	27	0.3	
	T-11	KDX千葉中央レジデンス	シングル	3,546.91	3,480.11	98.1	106	104	1	65	0.7	
	T-12	KDX川口幸町レジデンス	スモール・ファミリー	2,491.66	2,449.77	98.3	61	60	1	50	0.6	
	T-13	KDXレジデンス白金I	スモール・ファミリー	3,617.32	3,564.93	98.6	50	49	1	112	1.3	
	T-15	KDXレジデンス白金II	シングル	2,889.66	2,749.70	95.2	85	80	1	90	1.0	
	T-16	KDXレジデンス南青山	スモール・ファミリー	1,680.79	1,228.82	73.1	20	19	1	50	0.6	
	T-17	KDXレジデンス南麻布	スモール・ファミリー	2,785.42	2,608.77	93.7	62	58	1	73	0.8	
	T-18	KDXレジデンス芝公園	スモール・ファミリー	2,507.52	2,345.56	93.5	64	60	1	62	0.7	
	T-19	KDXレジデンス麻布イースト	シングル	1,849.00	1,743.95	94.3	76	71	1	55	0.6	
	T-20	KDXレジデンス高輪	スモール・ファミリー	1,034.27	941.86	91.1	27	25	1	27	0.3	
	T-21	KDXレジデンス西原	スモール・ファミリー	2,310.08	2,260.42	97.9	39	38	1	51	0.6	
	T-22	KDXレジデンス代官山II	ファミリー	985.10	785.40	79.7	17	14	1	25	0.3	
	T-23	KDXレジデンス千駄ヶ谷(注10)	スモール・ファミリー	—	—	—	—	—	—	—	0	0.0
	T-24	KDXレジデンス日本橋水天宮	ファミリー	5,534.86	5,534.86	100.0	79	79	1	106	1.2	
	T-25	KDXレジデンス日本橋箱崎	シングル	1,537.38	1,449.18	94.3	60	57	1	39	0.4	
	T-26	KDXレジデンス東新宿	シングル	4,358.43	4,229.07	97.0	179	173	1	111	1.3	
	T-27	KDXレジデンス四谷	ファミリー	3,101.16	3,033.12	97.8	42	41	1	83	1.0	
	T-28	KDXレジデンス西新宿	シングル	1,345.92	1,272.15	94.5	54	51	1	36	0.4	
	T-29	KDXレジデンス神楽坂	シングル	890.93	865.16	97.1	34	33	1	24	0.3	
	T-30	KDXレジデンス二子玉川	ファミリー	2,339.62	2,279.98	97.5	38	37	1	44	0.5	
	T-31	KDXレジデンス駒沢公園	スモール・ファミリー	1,020.18	1,020.18	100.0	32	32	1	29	0.3	
	T-32	KDXレジデンス三宿	シングル	1,103.82	1,000.87	90.7	39	35	1	26	0.3	
	T-33	KDXレジデンス用賀	シングル	1,012.80	987.48	97.5	38	37	1	24	0.3	
	T-34	KDXレジデンス下馬	シングル	829.05	803.71	96.9	29	28	1	21	0.3	
	T-35	ラフィネ南馬込	シングル	2,408.56	2,408.56	100.0	56	56	1	41	0.5	
	T-36	KDXレジデンス雪谷大塚	シングル	1,526.98	1,423.01	93.2	72	67	1	38	0.4	
	T-37	KDXレジデンス田園調布	ファミリー	2,359.44	2,293.90	97.2	36	35	1	38	0.4	
	T-38	KDXレジデンス多摩川	シングル	1,170.40	1,129.34	96.5	52	50	1	29	0.3	
	T-39	KDXレジデンス門前仲町	シングル	1,171.41	1,125.16	96.1	49	47	1	27	0.3	
	T-40	KDXレジデンス御徒町	シングル	1,329.79	1,329.79	100.0	51	51	1	33	0.4	
	T-41	KDXレジデンス元浅草	スモール・ファミリー	1,314.91	1,215.66	92.5	44	41	1	30	0.3	

用途	物件番号	物件名称	タイプ・分類 (注1)(注2)	賃貸可能面積 (㎡) (注3)	賃貸面積 (㎡) (注4)	稼働率 (%) (注5)	賃貸可能戸数 (戸) (注6)	賃貸戸数 (戸) (注7)	テナントの総数 (注8)	賃貸事業収入 (注9)	
										(百万円)	構成割合 (%)
居住用施設	T-42	KDXレジデンス板橋本町	シングル	1,127.58	1,040.21	92.3	46	42	1	23	0.3
	T-43	KDXレジデンス小豆沢	シングル	989.82	940.98	95.1	39	37	1	20	0.2
	T-44	KDXレジデンス東武練馬	シングル	931.82	931.82	100.0	37	37	1	18	0.2
	T-45	KDXレジデンス横浜関内	シングル	1,602.16	1,561.41	97.5	72	70	1	35	0.4
	T-46	KDXレジデンス宮前平	ファミリー	2,448.27	2,448.27	100.0	40	40	1	37	0.4
	T-47	KDXレジデンス町田	ファミリー	3,832.53	3,761.53	98.1	52	51	1	66	0.8
	T-48	KDXレジデンス錦糸町	ファミリー	2,024.81	2,024.81	100.0	33	33	1	46	0.5
	T-49	KDXレジデンス日本橋浜町	ファミリー	1,756.27	1,651.37	94.0	28	26	1	34	0.4
	T-50	KDXレジデンス日本橋人形町	シングル	877.14	849.10	96.8	27	26	1	20	0.2
	T-51	KDXレジデンス自由が丘	スモール・ファミリー	1,637.00	1,637.00	100.0	48	48	1	38	0.4
	T-52	KDXレジデンス戸越	スモール・ファミリー	4,591.76	4,345.03	94.6	144	136	1	122	1.4
	T-53	KDXレジデンス品川シーサイド	シングル	3,314.75	3,132.50	94.5	127	121	1	84	1.0
	T-54	KDXレジデンス大島	シングル	2,372.67	2,251.03	94.9	117	111	1	65	0.7
	T-55	KDXレジデンス大山	スモール・ファミリー	4,009.07	3,953.95	98.6	145	143	1	94	1.1
	T-56	KDXレジデンス半蔵門	ファミリー	4,854.23	4,676.25	96.3	85	82	1	134	1.5
	T-57	ピーサイト秋葉原	シングル	1,254.50	1,254.50	100.0	52	52	1	24	0.3
	T-58	KDXレジデンス神楽坂通	シングル	1,809.84	1,809.84	100.0	70	70	1	51	0.6
	T-59	KDXレジデンス千駄木	ファミリー	3,159.89	3,159.89	100.0	40	40	1	68	0.8
	T-60	KDXレジデンス成城	スモール・ファミリー	2,198.56	2,198.56	100.0	38	38	1	44	0.5
	T-61	KDXレジデンス秋葉原	スモール・ファミリー	1,929.61	1,882.40	97.6	32	31	1	42	0.5
	T-62	KDXレジデンス入谷	シングル	1,899.29	1,848.85	97.3	57	55	1	39	0.4
	T-63	KDXレジデンス立川	シングル	4,314.87	4,141.52	96.0	174	167	1	101	1.2
	T-64	KDXレジデンス鶴見	スモール・ファミリー	3,499.84	3,499.84	100.0	59	59	1	55	0.6
	T-65	KDXレジデンス森下千歳	シングル	1,614.28	1,488.52	92.2	65	60	1	38	0.4
	T-66	KDXレジデンス赤坂	スモール・ファミリー	1,180.71	1,098.67	93.1	28	26	1	40	0.5
	T-67	KDXレジデンス神田	スモール・ファミリー	1,031.09	967.97	93.9	30	28	1	30	0.4
	T-68	KDXレジデンス恵比寿	スモール・ファミリー	2,659.66	2,584.51	97.2	65	63	1	92	1.1
	T-69	KDXレジデンス西馬込	シングル	1,297.27	1,155.90	89.1	47	42	1	33	0.4
	T-70	KDXレジデンス西麻布	スモール・ファミリー	1,357.88	1,239.21	91.3	33	30	1	38	0.4
	T-71	KDXレジデンス麻布仙台坂	シングル	878.50	853.34	97.1	30	29	1	27	0.3
	T-72	KDXレジデンス早稲田鶴巻	シングル	808.54	769.43	95.2	39	37	1	21	0.2
	T-73	KDXレジデンス文京湯島	シングル	939.89	898.67	95.6	38	36	1	25	0.3
T-74	KDXレジデンス上石神井	シングル	1,032.18	966.99	93.7	47	44	1	23	0.3	
T-75	KDXレジデンス新大塚	シングル	872.00	872.00	100.0	40	40	1	28	0.3	
T-76	KDXレジデンス桜上水	シングル	1,227.16	1,176.28	95.9	43	41	1	29	0.3	
T-77	KDXレジデンス両国	シングル	1,190.53	1,021.33	85.8	36	30	1	29	0.3	
T-78	KDXレジデンス豊洲	シングル	6,811.38	6,811.38	100.0	242	242	1	180	2.1	
T-79	KDXレジデンス阿佐ヶ谷	スモール・ファミリー	1,996.08	1,996.08	100.0	44	44	1	51	0.6	
T-80	KDXレジデンス日吉	ファミリー	6,131.93	6,015.05	98.1	92	90	1	80	0.9	

用途	物件番号	物件名称	タイプ・分類 (注1)(注2)	賃貸可能面積 (㎡) (注3)	賃貸面積 (㎡) (注4)	稼働率 (%) (注5)	賃貸可能戸数 (戸) (注6)	賃貸戸数 (戸) (注7)	テナントの総数 (注8)	賃貸事業収入 (注9)	
										(百万円)	構成割合 (%)
居住用施設	T-81	KDXレジデンス上北沢	スモール・ファミリー	1,971.07	1,971.07	100.0	39	39	1	38	0.4
	T-82	KDXレジデンス上野毛	シングル	1,224.87	1,224.87	100.0	34	34	1	26	0.3
	T-83	KDXレジデンス東浅草	シングル	1,013.40	963.96	95.1	36	34	1	21	0.2
	T-84	KDXレジデンス西船橋	シングル	1,277.78	1,256.24	98.3	57	56	1	31	0.4
	T-85	KDXレジデンス幡ヶ谷	シングル	2,659.50	2,470.72	92.9	87	80	1	61	0.7
	T-86	KDXレジデンス阿佐ヶ谷II	スモール・ファミリー	957.67	928.37	96.9	32	31	1	23	0.3
	T-87	KDXレジデンス学芸大学	スモール・ファミリー	820.01	749.71	91.4	23	21	1	16	0.2
	T-88	KDXレジデンス蒲田南	シングル	2,203.87	2,203.87	100.0	80	80	1	50	0.6
	T-89	KDXレジデンス吉祥寺	スモール・ファミリー	665.39	599.53	90.1	21	19	1	15	0.2
	T-90	KDXレジデンス三鷹	スモール・ファミリー	2,631.45	2,572.13	97.7	51	50	1	64	0.7
	T-91	KDXレジデンス中延	シングル	845.78	804.95	95.2	32	30	1	21	0.2
	T-92	KDXレジデンス市川	シングル	1,015.39	993.78	97.9	47	46	1	22	0.3
	T-93	KDXレジデンス八丁堀	ファミリー	2,821.15	2,703.07	95.8	46	44	1	42	0.5
	T-94	KDXレジデンス中板橋	シングル	1,972.49	1,947.31	98.7	78	77	1	40	0.5
	T-95	KDXレジデンス湘南台	シングル	2,723.20	2,668.14	98.0	104	102	1	47	0.5
	T-96	KDXレジデンス池袋ウエスト	シングル	2,274.70	2,274.70	100.0	89	89	1	41	0.5
	T-97	KDXレジデンス天王町	シングル	1,185.08	1,159.08	97.8	29	28	1	20	0.2
	T-98	KDXレジデンス川崎	シングル	1,179.11	1,179.11	100.0	57	57	1	13	0.2
	T-99	KDXレジデンス蒲田南II	シングル	881.96	881.96	100.0	34	34	1	6	0.1
	R-2	KDX定禅寺通レジデンス	シングル	3,330.15	3,117.08	93.6	92	85	1	52	0.6
	R-3	KDX泉レジデンス	ファミリー	2,798.20	2,598.82	92.9	40	37	1	41	0.5
	R-4	KDX千早レジデンス	スモール・ファミリー	2,936.40	2,863.44	97.5	92	89	1	48	0.6
	R-5	KDX堺筋本町レジデンス	スモール・ファミリー	6,385.70	6,087.33	95.3	160	152	1	111	1.3
	R-7	KDX宝塚レジデンス	ファミリー	4,631.16	4,366.25	94.3	80	76	1	60	0.7
	R-8	KDX清水レジデンス	スモール・ファミリー	6,255.16	6,121.32	97.9	148	145	1	75	0.9
	R-9	KDXレジデンス大通公園	スモール・ファミリー	2,762.76	2,656.88	96.2	78	75	1	34	0.4
	R-10	KDXレジデンス菊水四条	スモール・ファミリー	3,413.06	3,377.46	99.0	84	83	1	39	0.4
	R-11	KDXレジデンス豊平公園	スモール・ファミリー	2,253.81	2,148.99	95.3	65	62	1	23	0.3
R-13	KDXレジデンス一番町	スモール・ファミリー	1,818.09	1,699.93	93.5	45	42	1	27	0.3	
R-16	KDXレジデンス東桜I	スモール・ファミリー	6,221.83	5,589.84	89.8	187	168	1	90	1.0	
R-17	KDXレジデンス東桜II	スモール・ファミリー	2,655.31	2,496.61	94.0	66	62	1	37	0.4	
R-18	KDXレジデンス神宮前	スモール・ファミリー	2,724.19	2,572.36	94.4	95	90	1	39	0.5	
R-19	KDXレジデンス西大路	シングル	2,353.55	2,303.05	97.9	76	74	1	35	0.4	
R-20	KDXレジデンス西院	シングル	1,094.81	1,051.18	96.0	49	47	1	19	0.2	
R-21	KDXレジデンス難波	シングル	3,387.30	3,361.72	99.2	118	117	1	57	0.7	
R-22	KDXレジデンス難波南	シングル	3,813.31	3,754.81	98.5	131	129	1	54	0.6	
R-24	KDXレジデンス茨木I・II	ファミリー	4,701.87	4,622.92	98.3	61	60	1	54	0.6	
R-25	KDXレジデンス豊中南	スモール・ファミリー	2,024.50	1,963.80	97.0	70	68	1	29	0.3	
R-26	KDXレジデンス守口	ファミリー	1,942.78	1,942.78	100.0	28	28	1	24	0.3	
R-27	KDXレジデンス三宮	シングル	2,292.72	2,165.76	94.5	86	81	1	38	0.4	
R-28	芦屋ロイヤルホームズ	ファミリー	3,999.01	3,349.66	83.8	21	18	1	58	0.7	

用途	物件番号	物件名称	タイプ・分類 (注1)(注2)	賃貸可能面積 (㎡) (注3)	賃貸面積 (㎡) (注4)	稼働率 (%) (注5)	賃貸可能戸数 (戸) (注6)	賃貸戸数 (戸) (注7)	テナントの総数 (注8)	賃貸事業収入 (注9)	
										(百万円)	構成割合 (%)
居住用施設	R-29	KDXレジデンス舟入幸町	シングル	1,889.53	1,889.53	100.0	64	64	1	28	0.3
	R-30	KDXレジデンス天神東II	スモール・ファミリー	2,602.53	2,519.91	96.8	63	61	1	31	0.4
	R-32	KDXレジデンス西公園	ファミリー	2,522.16	2,324.52	92.2	36	33	1	31	0.4
	R-33	KDXレジデンス平尾浄水町	ファミリー	2,098.68	1,843.68	87.8	24	21	1	27	0.3
	R-35	レオパレスFlat新栄	シングル	11,589.95	11,589.95	100.0	274	274	1	121	1.4
	R-36	KDXレジデンス甲南山手	スモール・ファミリー	1,923.22	1,923.22	100.0	55	55	1	33	0.4
	R-37	KDXレジデンス本町橋	スモール・ファミリー	6,511.88	6,454.18	99.1	134	132	1	108	1.2
	R-38	KDXレジデンス南草津	シングル	5,735.96	5,482.36	95.6	170	161	1	101	1.2
	R-39	KDXレジデンス大濠ハーバービュータワー	スモール・ファミリー	11,855.63	10,944.15	92.3	212	193	1	179	2.0
	R-40	KDXレジデンス南三条	スモール・ファミリー	5,269.39	5,146.68	97.7	114	111	1	56	0.7
	R-41	セレニテ北久宝寺	シングル	2,277.14	2,084.51	91.5	85	78	1	42	0.5
	R-42	セレニテ西宮本町	シングル	1,351.68	1,250.44	92.5	51	47	1	23	0.3
	R-43	KDXレジデンス西新	スモール・ファミリー	4,472.72	4,080.90	91.2	128	117	1	57	0.7
	R-44	セレニテ神戸元町	シングル	3,787.85	3,787.85	100.0	138	138	1	79	0.9
	R-45	KDXレジデンス夙川ヒルズ	ファミリー	17,575.39	17,247.78	98.1	239	235	1	217	2.5
	R-46	KDXレジデンス仙台駅東	シングル	2,254.34	2,100.68	93.2	88	82	1	40	0.5
小計				360,067.69	346,536.88	96.2	9,389	9,027	133	6,863	78.4
ヘルスケア施設	H-1	イリーゼ蒲田・悠生苑	介護付有料老人ホーム	2,086.40	2,086.40	100.0	-	-	1	非開示 (注11)	非開示 (注11)
	H-2	ニチイホーム中野南台	介護付有料老人ホーム	3,339.00	3,339.00	100.0	-	-	1		
	H-3	ジョイステージ八王子	介護付有料老人ホーム	13,812.27	13,812.27	100.0	-	-	1		
	H-4	ゆいま〜る聖ヶ丘	住宅型有料老人ホーム	4,385.53	4,385.53	100.0	-	-	1		
	H-5	ニチイホームたまブラザー	介護付有料老人ホーム	8,208.65	8,208.65	100.0	-	-	1		
	H-6	天	介護付有料老人ホーム	6,473.60	6,473.60	100.0	-	-	1		
	H-7	イリーゼ西岡	住宅型有料老人ホーム	3,140.27	3,140.27	100.0	-	-	1		
	H-8	いざりえ恵庭ビル	介護付有料老人ホーム	5,343.33	5,343.33	100.0	-	-	1		
	H-9	さわやか桜式番館	介護付有料老人ホーム	3,628.51	3,628.51	100.0	-	-	1		
	H-10	アクティブ琵琶	介護付有料老人ホーム	39,649.84	39,649.84	100.0	-	-	1		
	H-11	SOMPOケアラヴィーレ神戸垂水	介護付有料老人ホーム	4,493.35	4,493.35	100.0	-	-	1		
	H-12	リハビリホームグランダ門戸厄神	住宅型有料老人ホーム	3,287.80	3,287.80	100.0	-	-	1		
	H-13	エクセレント西宮	介護付有料老人ホーム	2,685.48	2,685.48	100.0	-	-	1		
	H-14	グランヒルズおがわらこ	サービス付き高齢者向け住宅	4,180.28	4,180.28	100.0	-	-	1		
	H-15	エクセレント北野	住宅型有料老人ホーム	1,339.58	1,339.58	100.0	-	-	1		
	H-16	アネシス寺田町	介護老人保健施設	7,856.64	7,856.64	100.0	-	-	1		
	H-17	ロココリハ	介護老人保健施設	3,860.29	3,860.29	100.0	-	-	1		
	H-18	オラージュ須磨	介護老人保健施設	5,995.74	5,995.74	100.0	-	-	1		
	H-19	カネディアンヒル	介護老人保健施設	3,731.26	3,731.26	100.0	-	-	1		
	H-20	アネシス兵庫	介護老人保健施設	4,415.16	4,415.16	100.0	-	-	1		
	H-21	ブレザングラン 大田多摩川	介護付有料老人ホーム	3,175.15	3,175.15	100.0	-	-	1		
	H-22	ツクイ・サンシャイン町田	介護付有料老人ホーム	15,553.33	15,553.33	100.0	-	-	1		

用途	物件番号	物件名称	タイプ・分類 (注1)(注2)	賃貸可能面積 (㎡) (注3)	賃貸面積 (㎡) (注4)	稼働率 (%) (注5)	賃貸可能戸数 (戸) (注6)	賃貸戸数 (戸) (注7)	テナントの総数 (注8)	賃貸事業収入 (注9)	
										(百万円)	構成割合 (%)
ヘルスケア施設	H-23	せらび恵比寿	介護付有料老人ホーム	1,557.73	1,557.73	100.0	—	—	1	非開示 (注11)	非開示 (注11)
	H-24	アルテ石屋川	介護付有料老人ホーム	3,444.81	3,444.81	100.0	—	—	1		
	H-25	メディカルホームグランダ音楽園	介護付有料老人ホーム	3,900.59	3,900.59	100.0	—	—	1		
	H-26	リハビリホームグランダ神戸北野	介護付有料老人ホーム	2,725.53	2,725.53	100.0	—	—	1		
小計				162,270.12	162,270.12	100.0	—	—	26	1,767	20.2
宿泊施設	A-1	ホテルリブマックス東京大塚駅前	—	1,660.21	1,660.21	100.0	—	—	1	非開示 (注11)	非開示 (注11)
	A-2	ホテルリブマックス横浜駅西口	—	1,997.18	1,997.18	100.0	—	—	1		
小計				3,657.39	3,657.39	100.0	—	—	2	127	1.5
合計				525,995.20	512,464.39	97.4	9,389	9,027	161	8,758	100.0

(注1) 「タイプ」には、居住用施設については当該保有資産における主たる住戸が以下に記載のシングルタイプ、スモール・ファミリータイプ又はファミリータイプのいずれに該当するかの別を記載しています。

シングルタイプ（主として単身世帯を対象とする住宅）	スモール・ファミリータイプ（主として夫婦世帯及び乳幼児等がいる家族世帯を対象とする住宅）	ファミリータイプ（主として3人以上の家族世帯を対象とする住宅）
主たる住戸の1戸当たり専有面積が18㎡以上30㎡未満であり、かつ、賃貸可能戸数が1棟当たり20戸以上であるもの。	主たる住戸の1戸当たり専有面積が30㎡以上60㎡未満であり、かつ賃貸可能戸数が1棟当たり15戸以上であるもの。	主たる住戸の1戸当たり専有面積が60㎡以上であり、かつ、賃貸可能戸数が1棟当たり5戸以上であるもの。

(注2) 「分類」には、以下のヘルスケア施設を記載しています。

介護付有料老人ホーム	住宅型有料老人ホーム	健康型有料老人ホーム	サービス付き高齢者向け住宅	介護老人保健施設
介護保険法上の特定施設入居者生活介護の指定を受けた有料老人ホーム。	介護保険法上の特定施設入居者介護の指定を受けていない有料老人ホームのうち、健康型以外の施設。	介護保険上の特定施設入居者介護の指定を受けておらず、介護が必要になった場合に、契約を解除して退去することが必要な有料老人ホーム（サービス付き高齢者向け住宅に該当するものを除きます）。	高齢者の居住の安定確保に関する法律等に定められる、住宅（面積・設備・構造）、入居者へのサービス及び入居者との契約に関する基準を満たし、都道府県に登録された賃貸住宅又は有料老人ホーム。	要介護者に対し、施設サービス計画に基づいて、看護、医学的管理の下における介護及び機能訓練その他必要な医療並びに日常生活上の世話をを行うことを目的とする施設として、都道府県知事の許可を受けたもの。

(注3) 「賃貸可能面積」には、2021年7月31日現在における、各保有資産に係る建物の賃貸が可能な床面積（各保有資産に関して複数の建物が存在する場合には、各建物の賃貸が可能な床面積の合計）又は敷地面積であり、賃貸借契約書に表示されているものを記載しています。

(注4) 「賃貸面積」には、2021年7月31日現在における、実際にエンドテナントとの間で賃貸借契約が締結され、賃貸が行われている賃貸借契約書に表示された面積を記載しています。

(注5) 「稼働率」は、「賃貸面積」÷「賃貸可能面積」×100の式によります。「稼働率」の「合計」欄には、ポートフォリオ全体の稼働率を記載しています。

(注6) 「賃貸可能戸数」には、2021年7月31日現在における、賃貸が可能な戸数（店舗等がある場合は、店舗数等を含みます。）を記載しています。

(注7) 「賃貸戸数」には、2021年7月31日現在における、実際にエンドテナントとの間で賃貸借契約が締結され、エンドテナントに対して賃貸している戸数（店舗等を含みます。）を記載しています。

(注8) 居住用施設の「テナントの総数」は、マスターリース会社とマスターリース契約が締結されている場合、テナント数は1として記載しています。2021年7月31日現在、ラフィネ南馬込を除いた本投資法人の保有するすべての居住用施設について、マスターリース契約が締結されており、居住用施設に係る「テナントの総数」欄の「小計」欄には、各物件のマスターリース契約の合計数（延べ数）を記載しています。なお、マスターリース会社の合計は12社となります。ヘルスケア施設の「テナントの総数」は、マスターリース契約が締結されている場合、テナント数は1として記載しています。2021年7月31日現在、保有するすべてのヘルスケア施設について、本投資法人がマスターリース契約を締結しています。当該マスターリース契約上、契約満了日は各ヘルスケア施設に係る信託契約の満了日と同一の日とされています。また、当該マスターリース契約上、契約更改の方法については定めはありませんが、対象となる物件に係る信託契約の期間が延長された場合には、マスターリース契約の期間も同様に延長される旨の定めがあります。なお、当該マスターリース契約は、いわゆるパススルー型の賃貸借契約であり、2021年7月31日現在、テナントとの間で締結されている有効な賃貸借契約に基づく当該マスターリース上の賃貸面積は162,270.12㎡、敷金・保証金は0円となっています。宿泊施設の「テナントの総数」は、マスターリース契約が締結されている場合、テナント数は1として記載しています。2021年7月31日現在、保有するすべての宿泊施設について、本投資法人がマスターリース契約を締結しています。なお、当該マスターリース契約における契約満了日、契約更改の方法、敷金・保証金の定めは、居住用施設におけるマスターリース契約と同様です。

(注9) 「賃貸事業収入」には、各保有資産の当期の不動産賃貸事業収益の合計を記載しており、百万円未満を切り捨てて記載しています。また、「構成割合」には、各保有資産の賃貸事業収入を全保有資産に係る合計額で除した比率を示しています。

(注10) KDXレジデンス千駄ヶ谷は、2021年2月5日付で譲渡しています。

(注11) テナントの承諾が得られていないため開示していません。

(ロ) 信託受益権の概要

2021年7月31日現在の保有資産の個別資産ごとの信託の概要（信託受託者及び信託期間）は、以下のとおりです。なお、本投資法人が不動産自体を取得している保有資産については各項目に「-」と記載しています。

今後、信託期間の満了が到来する各保有資産については、信託を継続するか、又は、信託の終了に伴い信託不動産の現物交付を受けて不動産自体を保有することとするかについて経済合理性等を総合的に勘案したうえで判断します。

物件 番号	物件名称	信託受託者	信託期間	
			設定日	満了日
T-1	KDX代官山レジデンス	三井住友信託銀行株式会社	2003年 9月29日	2022年 5月 1日
T-3	KDX大伝馬レジデンス	三菱UFJ信託銀行株式会社	2007年 7月27日	2022年 5月 1日
T-4	KDX岩本町レジデンス	みずほ信託銀行株式会社	2007年 9月26日	2022年 5月 1日
T-5	KDX文京千石レジデンス	みずほ信託銀行株式会社	2007年 9月14日	2022年 5月 1日
T-6	KDX吾妻橋レジデンス	三菱UFJ信託銀行株式会社	2007年10月30日	2022年 5月 1日
T-7	KDX志村坂上レジデンス	みずほ信託銀行株式会社	2007年 7月31日	2022年 5月 1日
T-9	コスモハイム元住吉	三井住友信託銀行株式会社	(当初信託不動産) 2005年7月1日 (追加信託不動産) 2020年11月2日	2030年11月30日
T-10	KDX武蔵中原レジデンス	みずほ信託銀行株式会社	2005年 8月 1日	2022年 5月 1日
T-11	KDX千葉中央レジデンス	三菱UFJ信託銀行株式会社	2007年 4月26日	2022年 5月 1日
T-12	KDX川口幸町レジデンス	三井住友信託銀行株式会社	2007年 3月14日	2022年 5月 1日
T-13	KDXレジデンス白金I	三菱UFJ信託銀行株式会社	2003年 7月31日	2023年 8月31日
T-15	KDXレジデンス白金II	三菱UFJ信託銀行株式会社	2004年10月29日	2023年 8月31日
T-16	KDXレジデンス南青山	三菱UFJ信託銀行株式会社	2002年 8月 9日	2023年 8月31日
T-17	KDXレジデンス南麻布	三菱UFJ信託銀行株式会社	2004年12月15日	2023年 8月31日
T-18	KDXレジデンス芝公園	三井住友信託銀行株式会社	2005年12月20日	2023年 8月31日
T-19	KDXレジデンス麻布イースト	三菱UFJ信託銀行株式会社	2004年 7月30日	2023年 8月31日
T-20	KDXレジデンス高輪	三井住友信託銀行株式会社	2007年 8月24日	2023年 8月31日
T-21	KDXレジデンス西原	三菱UFJ信託銀行株式会社	2004年 6月25日	2023年 8月31日
T-22	KDXレジデンス代官山II	みずほ信託銀行株式会社	2005年 3月 2日	2023年 8月31日
T-24	KDXレジデンス日本橋水天宮	みずほ信託銀行株式会社	2005年 7月27日	2023年 8月31日
T-25	KDXレジデンス日本橋箱崎	三菱UFJ信託銀行株式会社	2004年 3月12日	2023年 8月31日
T-26	KDXレジデンス東新宿	三井住友信託銀行株式会社	2008年 2月29日	2023年 8月31日
T-27	KDXレジデンス四谷	三菱UFJ信託銀行株式会社	2004年 7月30日	2023年 8月31日
T-28	KDXレジデンス西新宿	みずほ信託銀行株式会社	2005年10月31日	2023年 8月31日
T-29	KDXレジデンス神楽坂	みずほ信託銀行株式会社	2006年 2月17日	2023年 8月31日
T-30	KDXレジデンス二子玉川	三菱UFJ信託銀行株式会社	2003年 3月31日	2023年 8月31日
T-31	KDXレジデンス駒沢公園	みずほ信託銀行株式会社	2006年 3月17日	2023年 8月31日
T-32	KDXレジデンス三宿	三井住友信託銀行株式会社	2006年 7月14日	2023年 8月31日
T-33	KDXレジデンス用賀	みずほ信託銀行株式会社	2006年 3月10日	2023年 8月31日
T-34	KDXレジデンス下馬	みずほ信託銀行株式会社	2005年10月31日	2023年 8月31日
T-35	ラフィネ南馬込	三菱UFJ信託銀行株式会社	2004年 3月26日	2023年 8月31日
T-36	KDXレジデンス雪谷大塚	三井住友信託銀行株式会社	2008年 1月31日	2023年 8月31日
T-37	KDXレジデンス田園調布	みずほ信託銀行株式会社	1996年 3月29日	2023年 8月31日
T-38	KDXレジデンス多摩川	三井住友信託銀行株式会社	2007年 2月26日	2023年 8月31日
T-39	KDXレジデンス門前仲町	みずほ信託銀行株式会社	2005年 4月21日	2023年 8月31日
T-40	KDXレジデンス御徒町	みずほ信託銀行株式会社	2005年 2月23日	2023年 8月31日
T-41	KDXレジデンス元浅草	みずほ信託銀行株式会社	2005年 2月23日	2023年 8月31日
T-42	KDXレジデンス板橋本町	三井住友信託銀行株式会社	2007年 9月28日	2023年 8月31日
T-43	KDXレジデンス小豆沢	みずほ信託銀行株式会社	2006年11月30日	2023年 8月31日
T-44	KDXレジデンス東武練馬	みずほ信託銀行株式会社	2007年 3月 9日	2023年 8月31日
T-45	KDXレジデンス横浜関内	三菱UFJ信託銀行株式会社	2004年 2月25日	2023年 8月31日

物件番号	物件名称	信託受託者	信託期間	
			設定日	満了日
T-46	KDXレジデンス宮前平	三菱UFJ信託銀行株式会社	2004年 4月 1日	2023年 8月31日
T-47	KDXレジデンス町田	みずほ信託銀行株式会社	2007年 1月31日	2023年 8月31日
T-48	KDXレジデンス錦糸町	三井住友信託銀行株式会社	2007年 3月23日	2024年 3月31日
T-49	KDXレジデンス日本橋浜町	みずほ信託銀行株式会社	2005年10月14日	2024年 8月31日
T-50	KDXレジデンス日本橋人形町	三菱UFJ信託銀行株式会社	2003年 2月 5日	2024年 8月31日
T-51	KDXレジデンス自由が丘	三菱UFJ信託銀行株式会社	2005年 2月24日	2024年 8月31日
T-52	KDXレジデンス戸越	三菱UFJ信託銀行株式会社	2011年10月14日	2024年 8月31日
T-53	KDXレジデンス品川シーサイド	三菱UFJ信託銀行株式会社	2011年10月14日	2024年 8月31日
T-54	KDXレジデンス大島	三菱UFJ信託銀行株式会社	2009年 2月27日	2024年 8月31日
T-55	KDXレジデンス大山	三菱UFJ信託銀行株式会社	2011年10月14日	2024年 8月31日
T-56	KDXレジデンス半蔵門	三菱UFJ信託銀行株式会社	2004年 1月30日	2025年 2月28日
T-57	ビーサイト秋葉原	三菱UFJ信託銀行株式会社	2015年 2月 5日	2025年 2月28日
T-58	KDXレジデンス神楽坂通	三菱UFJ信託銀行株式会社	2015年 2月 5日	2025年 2月28日
T-59	KDXレジデンス千駄木	三井住友信託銀行株式会社	2012年 2月 8日	2025年 2月28日
T-60	KDXレジデンス成城	三井住友信託銀行株式会社	2008年 8月22日	2025年 2月28日
T-61	KDXレジデンス秋葉原	三菱UFJ信託銀行株式会社	2008年 4月30日	2025年 2月28日
T-62	KDXレジデンス入谷	みずほ信託銀行株式会社	2007年 3月30日	2025年 2月28日
T-63	KDXレジデンス立川	三井住友信託銀行株式会社	2008年 3月27日	2025年 2月28日
T-64	KDXレジデンス鶴見	三井住友信託銀行株式会社	2003年10月30日	2025年 2月28日
T-65	KDXレジデンス森下千歳	みずほ信託銀行株式会社	2009年 2月27日	2025年 5月31日
T-66	KDXレジデンス赤坂	みずほ信託銀行株式会社	2015年 9月30日	2025年 9月30日
T-67	KDXレジデンス神田	みずほ信託銀行株式会社	2015年 9月30日	2025年 9月30日
T-68	KDXレジデンス恵比寿	みずほ信託銀行株式会社	2015年10月30日	2025年10月31日
T-69	KDXレジデンス西馬込	三井住友信託銀行株式会社	2016年 8月30日	2026年 8月31日
T-70	KDXレジデンス西麻布	みずほ信託銀行株式会社	2009年 2月27日	2026年 8月31日
T-71	KDXレジデンス麻布仙台坂	三菱UFJ信託銀行株式会社	2015年 3月20日	2026年 8月31日
T-72	KDXレジデンス早稲田鶴巻	三菱UFJ信託銀行株式会社	2015年 3月20日	2026年 8月31日
T-73	KDXレジデンス文京湯島	三菱UFJ信託銀行株式会社	2015年 3月20日	2026年 8月31日
T-74	KDXレジデンス上石神井	三菱UFJ信託銀行株式会社	2015年 3月20日	2026年 8月31日
T-75	KDXレジデンス新大塚	三菱UFJ信託銀行株式会社	2016年11月 1日	2026年10月31日
T-76	KDXレジデンス桜上水	三菱UFJ信託銀行株式会社	2016年11月 1日	2026年10月31日
T-77	KDXレジデンス両国	三菱UFJ信託銀行株式会社	2016年11月 1日	2026年10月31日
T-78	KDXレジデンス豊洲	みずほ信託銀行株式会社	2017年 8月22日	2027年 8月31日
T-79	KDXレジデンス阿佐ヶ谷	三井住友信託銀行株式会社	2011年 6月29日	2028年 8月31日
T-80	KDXレジデンス日吉	みずほ信託銀行株式会社	2017年 8月31日	2028年 8月31日
T-81	KDXレジデンス上北沢	三菱UFJ信託銀行株式会社	2019年 2月 1日	2029年 1月31日
T-82	KDXレジデンス上野毛	三菱UFJ信託銀行株式会社	2016年12月21日	2029年 1月31日
T-83	KDXレジデンス東浅草	三井住友信託銀行株式会社	2019年 2月21日	2029年 2月28日
T-84	KDXレジデンス西船橋	三井住友信託銀行株式会社	2019年 9月17日	2029年 9月30日
T-85	KDXレジデンス幡ヶ谷	三井住友信託銀行株式会社	2012年 2月 8日	2030年 2月28日
T-86	KDXレジデンス阿佐ヶ谷II	みずほ信託銀行株式会社	2019年10月29日	2029年10月31日
T-87	KDXレジデンス学芸大学	三菱UFJ信託銀行株式会社	2020年 2月27日	2030年 2月28日
T-88	KDXレジデンス蒲田南	三井住友信託銀行株式会社	2020年 3月 2日	2030年 3月31日
T-89	KDXレジデンス吉祥寺	三井住友信託銀行株式会社	2020年 3月13日	2030年 3月31日
T-90	KDXレジデンス三鷹	三井住友信託銀行株式会社	2020年 6月30日	2030年 6月30日
T-91	KDXレジデンス中延	三菱UFJ信託銀行株式会社	2020年 8月 3日	2030年 8月31日
T-92	KDXレジデンス市川	三井住友信託銀行株式会社	2020年 9月24日	2030年 9月30日
T-93	KDXレジデンス八丁堀	三菱UFJ信託銀行株式会社	2020年 9月30日	2030年 9月30日
T-94	KDXレジデンス中板橋	みずほ信託銀行株式会社	2020年 9月30日	2030年 9月30日

物件 番号	物件名称	信託受託者	信託期間	
			設定日	満了日
T-95	KDXレジデンス湘南台	みずほ信託銀行株式会社	2020年11月 2日	2030年11月30日
T-96	KDXレジデンス池袋ウエスト	みずほ信託銀行株式会社	2021年 1月29日	2031年 1月31日
T-97	KDXレジデンス天王町	三井住友信託銀行株式会社	2021年 3月 1日	2031年 2月28日
T-98	KDXレジデンス川崎	三井住友信託銀行株式会社	2021年 4月 1日	2031年 3月31日
T-99	KDXレジデンス蒲田南II	三井住友信託銀行株式会社	2021年 5月 6日	2031年 5月31日
R-2	KDX定禅寺通レジデンス	三井住友信託銀行株式会社	2012年 5月 1日	2022年 5月 1日
R-3	KDX泉レジデンス	三井住友信託銀行株式会社	2009年 7月17日	2022年 5月 1日
R-4	KDX千早レジデンス	三井住友信託銀行株式会社	2012年 5月 1日	2022年 5月 1日
R-5	KDX堺筋本町レジデンス	株式会社りそな銀行	2007年11月30日	2022年 5月 1日
R-7	KDX宝塚レジデンス	株式会社りそな銀行	2006年 7月 7日	2022年 5月 1日
R-8	KDX清水レジデンス	みずほ信託銀行株式会社	2008年 6月10日	2022年 5月 1日
R-9	KDXレジデンス大通公園	三井住友信託銀行株式会社	2007年 1月26日	2023年 8月31日
R-10	KDXレジデンス菊水四条	三井住友信託銀行株式会社	2007年 3月16日	2023年 8月31日
R-11	KDXレジデンス豊平公園	三井住友信託銀行株式会社	2007年 3月16日	2023年 8月31日
R-13	KDXレジデンス一番町	三井住友信託銀行株式会社	2007年 7月12日	2023年 8月31日
R-16	KDXレジデンス東桜I	みずほ信託銀行株式会社	2013年 8月 7日	2023年 8月31日
R-17	KDXレジデンス東桜II	みずほ信託銀行株式会社	2006年 5月 1日	2023年 8月31日
R-18	KDXレジデンス神宮前	三井住友信託銀行株式会社	2007年 3月 8日	2023年 8月31日
R-19	KDXレジデンス西大路	みずほ信託銀行株式会社	2007年 4月26日	2023年 8月31日
R-20	KDXレジデンス西院	みずほ信託銀行株式会社	2006年 7月31日	2023年 8月31日
R-21	KDXレジデンス難波	みずほ信託銀行株式会社	2006年10月26日	2023年 8月31日
R-22	KDXレジデンス難波南	みずほ信託銀行株式会社	2007年 8月31日	2023年 8月31日
R-24	KDXレジデンス茨木I・II	みずほ信託銀行株式会社	2006年 3月17日	2023年 8月31日
R-25	KDXレジデンス豊中南	みずほ信託銀行株式会社	2007年 3月23日	2023年 8月31日
R-26	KDXレジデンス守口	みずほ信託銀行株式会社	2006年12月15日	2023年 8月31日
R-27	KDXレジデンス三宮	みずほ信託銀行株式会社	2007年 2月27日	2023年 8月31日
R-28	芦屋ロイヤルホームズ	みずほ信託銀行株式会社	2005年12月20日	2023年 8月31日
R-29	KDXレジデンス舟入幸町	みずほ信託銀行株式会社	2007年 5月30日	2023年 8月31日
R-30	KDXレジデンス天神東II	三井住友信託銀行株式会社	2007年 5月25日	2023年 8月31日
R-32	KDXレジデンス西公園	三井住友信託銀行株式会社	2006年 3月10日	2023年 8月31日
R-33	KDXレジデンス平尾浄水町	三井住友信託銀行株式会社	2005年11月29日	2023年 8月31日
R-35	レオパレスFlat新栄	三菱UFJ信託銀行株式会社	2007年 9月28日	2024年12月31日
R-36	KDXレジデンス甲南山手	三菱UFJ信託銀行株式会社	2008年 3月25日	2024年12月31日
R-37	KDXレジデンス本町橋	三井住友信託銀行株式会社	2005年 6月29日	2024年12月31日
R-38	KDXレジデンス南草津	三井住友信託銀行株式会社	2008年 9月12日	2025年 2月28日
R-39	KDXレジデンス大濠 ハーバービュータワー	三井住友信託銀行株式会社	2007年 4月26日	2025年 2月28日
R-40	KDXレジデンス南三条	みずほ信託銀行株式会社	2012年 8月29日	2025年 9月30日
R-41	セレニテ北久宝寺	三菱UFJ信託銀行株式会社	2015年10月27日	2025年10月31日
R-42	セレニテ西宮本町	三井住友信託銀行株式会社	2016年12月 1日	2026年12月31日
R-43	KDXレジデンス西新	三井住友信託銀行株式会社	2015年11月30日	2027年 7月31日
R-44	セレニテ神戸元町	三井住友信託銀行株式会社	2017年 8月31日	2028年 8月31日
R-45	KDXレジデンス夙川ヒルズ	三井住友信託銀行株式会社	2013年 7月11日	2028年 8月31日
R-46	KDXレジデンス仙台駅東	三菱UFJ信託銀行株式会社	2020年 2月27日	2030年 2月28日
H-1	イリーゼ蒲田・悠生苑	三井住友信託銀行株式会社	2015年 3月 6日	2025年 7月31日
H-2	ニチイホーム中野南台	三菱UFJ信託銀行株式会社	2014年 9月30日	2035年 7月31日
H-3	ジョイステージ八王子	新生信託銀行株式会社	2015年 5月28日	2025年 7月31日
H-4	ゆいま〜る聖ヶ丘	三菱UFJ信託銀行株式会社	2014年12月17日	2035年 7月31日

物件 番号	物件名称	信託受託者	信託期間	
			設定日	満了日
H-5	ニチイホームたまプラーザ(注)	三菱UFJ信託銀行株式会社	(土地) 2015年 6月 1日 (建物) 2005年 5月27日	(土地) 2035年 7月31日 (建物) 2035年 7月31日
H-6	天	新生信託銀行株式会社	2015年 2月26日	2025年 7月31日
H-7	イリーゼ西岡	三井住友信託銀行株式会社	2015年 7月29日	2025年 7月31日
H-8	いざりえ恵庭ビル	三菱UFJ信託銀行株式会社	2015年 7月29日	2035年 7月31日
H-9	さわやか桜式番館	新生信託銀行株式会社	2013年 3月27日	2025年 7月31日
H-10	アクティバ琵琶	三菱UFJ信託銀行株式会社	(当初信託不動産) 2007年 1月29日 (追加信託不動産) 2007年 8月29日	2035年 7月31日
H-11	SOMPOケア ラヴィーレ神戸垂水	新生信託銀行株式会社	2010年 5月13日	2025年 7月31日
H-12	リハビリホームグランダ門戸厄神	三菱UFJ信託銀行株式会社	2015年 7月29日	2035年 7月31日
H-13	エクセレント西宮	三菱UFJ信託銀行株式会社	2014年10月 8日	2035年 7月31日
H-14	グランヒルズおがわらこ	三菱UFJ信託銀行株式会社	2015年 7月29日	2035年 7月31日
H-15	エクセレント北野	三菱UFJ信託銀行株式会社	2015年 8月21日	2035年 8月20日
H-16	アネシス寺田町	三菱UFJ信託銀行株式会社	2016年 3月29日	2036年 3月31日
H-17	ロココリハ	三菱UFJ信託銀行株式会社	2016年 3月29日	2036年 3月31日
H-18	オラージュ須磨	三菱UFJ信託銀行株式会社	2016年 3月29日	2036年 3月31日
H-19	カネディアンヒル	三菱UFJ信託銀行株式会社	2016年 3月29日	2036年 3月31日
H-20	アネシス兵庫	三菱UFJ信託銀行株式会社	2016年 3月29日	2036年 3月31日
H-21	プレザングラン 大田多摩川	三井住友信託銀行株式会社	2016年 9月30日	2036年 9月30日
H-22	ツクイ・サンシャイン町田	三井住友信託銀行株式会社	2015年 3月27日	2029年 2月28日
H-23	せらび恵比寿	三井住友信託銀行株式会社	2018年 7月 5日	2029年 6月 2日
H-24	アルテ石屋川	三井住友信託銀行株式会社	2017年 6月 1日	2029年 6月 2日
H-25	メディカルホームグランダ苦楽園	三菱UFJ信託銀行株式会社	2021年 1月15日	2031年 2月28日
H-26	リハビリホームグランダ神戸北野	三菱UFJ信託銀行株式会社	2016年 5月31日	2031年 5月31日
A-1	ホテルリブマックス東京大塚駅前	みずほ信託銀行株式会社	2019年 4月12日	2030年 3月31日
A-2	ホテルリブマックス横浜駅西口	みずほ信託銀行株式会社	2019年 1月31日	2030年 3月31日

(注) 土地を信託財産とする信託受益権と建物を信託財産とする信託受益権の2つの信託受益権により構成されているため、それぞれの信託受益権に係る信託契約の設定日と満了日を記載しています。

(ハ) 個別不動産及び信託不動産の概要

本投資法人の2021年7月31日時点における保有資産に係る不動産の個別の概要は、以下のとおりです。なお、記載事項に関する説明は、別途個別に記載する場合を除き、以下のとおりです。

a. 「特定資産の概要」欄に関する説明

「取得価格」は、保有資産に係る各信託受益権売買契約又は各不動産売買契約に記載された各不動産信託受益権又は各不動産の売買価格（取得経費、固定資産税・都市計画税の精算額、消費税及び地方消費税等を含みません。）の百万円未満を切り捨てて記載しています。

「取得日」は、各保有資産を現実に取得した取得年月日を記載しています。

「所在地」は、住居表示（底地物件の場合には、底地上に所在する建物の住居表示）を記載しています。住居表示のない場合、番地住所による建物住所又は登記事項証明書記載の建物所在地（複数ある場合はそのうちの一の建物所在地）を記載しています。

「アクセス（主な利用駅）」は、原則として一般財団法人日本不動産研究所、大和不動産鑑定株式会社、JLL森井鑑定株式会社又は株式会社谷澤総合鑑定所作成の各不動産に係る不動産鑑定評価書の記載に基づいて記載しています。なお、居住用施設について、不動産鑑定評価書に所要時間の記載のないものは、「不動産の表示に関する公正競争規約」（平成15年公正取引委員会告示第2号。その後の改正を含みます。）及び同規約施行規則に基づき、道路距離80メートルにつき1分間を要するものとして算出した数値を記載しています。

土地の「所有形態」は、本投資法人又は信託受託者が保有する権利の種類を記載しています。

土地の「敷地面積」は、登記簿上の記載（借地がある場合には借地面積を含みます。）に基づいており、現況とは一致しない場合があります。なお、区分所有建物については、一棟の建物が所在する土地全体の面積を記載しています。

土地の「用途地域」は、都市計画法第8条第1項第1号に掲げる用途地域の種類を記載しています。

土地の「建ぺい率」は、建築基準法第53条第1項に定める、建築物の建築面積の敷地面積に対する割合であって、用途地域等に応じて都市計画で定められる建ぺい率の上限値（指定建ぺい率）（複数ある場合にはそのいずれも）を記載しています。かかる建ぺい率の上限値は、防火地域内の耐火建築物であることその他の理由により緩和若しくは割増され、又は減少することがあり、実際に適用される建ぺい率の上限値とは異なる場合があります。

土地の「容積率」は、建築基準法第52条第1項に定める、建築物の延べ面積の敷地面積に対する割合であって、用途地域等に応じて都市計画で定められる容積率の上限値（指定容積率）（複数ある場合にはそのいずれも）を記載しています。かかる容積率の上限値は、敷地に接続する道路の幅員その他の理由により緩和若しくは割増され、又は減少することがあり、実際に適用される容積率の上限値とは異なる場合があります。

建物の「所有形態」は、信託受託者が保有する権利の種類を記載しています。

建物の「延床面積」は、登記簿上の記載に基づいており、附属建物は含まれていません。なお、区分所有建物については、区分所有建物が含まれる一棟の建物全体の延床面積を記載しています。

建物の「竣工日」は、登記簿上の新築年月日を記載しています。

建物の「用途」は、登記簿上の建物種別を記載しています。なお、区分所有建物については、本投資法人の保有に係る専有部分の種別を記載しています。

建物の「構造・階数」は、登記簿上の記載に基づいています。なお、区分所有建物については、区分所有建物が含まれる一棟の建物全体の構造・階数を記載しています。

建物の「賃貸可能戸数」は、2021年7月31日現在における、賃貸が可能な戸数（店舗等がある場合は、店舗数等を含みます。）を記載しています。

建物の「客室数/店舗」は、2021年7月31日現在における、宿泊用途として使用可能な客室の数及び店舗として使用可能な区画の数を記載しています。

「PM会社」は、各保有資産について2021年7月31日現在効力を有するプロパティ・マネジメント契約を締結しているプロパティ・マネジメント会社を記載しています。

「マスターリース会社」は、各保有資産について2021年7月31日現在効力を有するマスターリース契約を締結しているマスターリース会社を記載しています。

「マスターリース種別」は、賃料保証のないマスターリース契約が締結されているものについて「パススルー」、賃料保証のあるマスターリース契約が締結されているものについて「賃料保証」と記載しています。なお、本投資法人がエンドテナントと直接賃貸借契約を締結している場合又はエンドテナントがない場合については「－」と表示しています。

b. 「賃貸借の概要」欄に関する説明

「主テナント」は、2021年7月31日現在有効な各保有資産に係る各賃貸借契約において、賃貸面積が最も大きいテナントの名称を記載しています。

c. 「入居者の状況・施設の概要」欄に関する説明

「オペレーター」、「開設年月日」、「施設の類型」、「居室数（室）」、「居住の権利形態」、「定員（人／床）」、「居室面積帯（㎡）」、「入居者数（人）」、「入居時要件」、「入居率」、「入居者の平均年齢（歳）」、「利用料の支払方式」、「介護に関わる職員体制」及び「夜間職員体制（最小時人数）」は、重要事項説明書に表示された内容又はオペレーターから提供を受けた情報に基づき記載しています。オペレーターから提供を受けた情報に基づき記載している場合には、括弧内に当該情報の基準時を記載しています。なお、重要事項説明書に記載がない場合、該当がない場合、オペレーターから情報の提供が受けられなかった場合及び開示につき承諾が得られていない場合は、「－」と記載しています。

「利用料の支払方式」は、重要事項説明書に最も一般的・標準的なプランとして表示された内容又はオペレーターから最も一般的・標準的なプランとして提供を受けた情報を記載しています。

「入居者の平均要介護度」は、重要事項説明書に表示された要介護度別入居者数に、自立は0、要支援1は0.375、要支援2は1、要介護1から5まではそれぞれ1から5まで、をそれぞれ乗じた数の合計を入居者数で除した値を、小数第2位を四捨五入して記載しています。なお、重要事項説明書に記載がない場合及び開示につき承諾が得られていない場合は、「－」と記載しています。

「協力医療機関」及び「協力歯科医療機関」は、重要事項説明書に表示された、協力医療機関及び協力歯科医療機関並びに指定医療機関を記載しています。

d. 「特記事項」欄に関する説明

「特記事項」には、2021年7月31日現在において各保有資産の権利関係・利用等及び評価額・収益性・処分性への影響等を考慮して重要と考えられる事項を記載しています。

物件番号	T-1	物件名称	KDX代官山レジデンス		
特定資産の概要					
特定資産の種類	不動産信託受益権				
取得価格	4,700百万円	取得日	2012年5月1日		
所在地	東京都渋谷区猿楽町7番1号				
アクセス (主な利用駅)	東急東横線「代官山」駅 徒歩約7分				
土地	所有形態	所有権	敷地面積	2,134.66㎡	
	用途地域	第二種中高層住居専用地域			
	建ぺい率	60%	容積率	300%	
建物	所有形態	所有権	延床面積	8,192.31㎡	
	竣工日	2003年2月10日		用途	共同住宅・駐車場・店舗
	構造・階数	鉄筋コンクリート造陸屋根地下2階付6階建		賃貸可能戸数	86戸
PM会社	アール・エー・アセット・マネジメント株式会社				
マスターリース 会社	アール・エー・アセット・マネジメント株式会社		マスターリース 種別	パススルー	
特記事項					
該当事項はありません。					

物件番号	T-3	物件名称	KDX大伝馬レジデンス		
特定資産の概要					
特定資産の種類	不動産信託受益権				
取得価格	1,775百万円	取得日	2012年5月1日		
所在地	東京都中央区日本橋大伝馬町3番10号				
アクセス (主な利用駅)	東京メトロ日比谷線「小伝馬町」駅 徒歩約2分、JR総武快速線「新日本橋」駅 徒歩約5分、東京メトロ銀座線「三越前」駅 徒歩約6分				
土地	所有形態	所有権	敷地面積	463.09㎡	
	用途地域	商業地域			
	建ぺい率	80%	容積率	600%	
建物	所有形態	所有権	延床面積	3,008.79㎡	
	竣工日	2007年3月14日		用途	共同住宅・駐車場・駐輪場
	構造・階数	鉄筋コンクリート造陸屋根地下1階付10階建		賃貸可能戸数	54戸
PM会社	株式会社タイセイ・ハウジープロパティ				
マスターリース 会社	株式会社タイセイ・ハウジープロパティ		マスターリース 種別	パススルー	
特記事項					
該当事項はありません。					

物件番号	T-4	物件名称	KDX岩本町レジデンス		
特定資産の概要					
特定資産の種類	不動産信託受益権				
取得価格	822百万円	取得日	2012年5月1日		
所在地	東京都千代田区岩本町二丁目16番12号				
アクセス (主な利用駅)	都営地下鉄新宿線「岩本町」駅 徒歩約5分				
土地	所有形態	所有権	敷地面積	172.46㎡	
	用途地域	商業地域			
	建ぺい率	80%	容積率	600%	
建物	所有形態	所有権	延床面積	1,248.90㎡	
	竣工日	2007年9月5日		用途	共同住宅
	構造・階数	鉄筋コンクリート造陸屋根13階建	賃貸可能戸数	36戸	
PM会社	株式会社タイセイ・ハウジープロパティ				
マスターリース 会社	株式会社タイセイ・ハウジープロパティ		マスターリース 種別	パススルー	
特記事項					
該当事項はありません。					

物件番号	T-5	物件名称	KDX文京千石レジデンス		
特定資産の概要					
特定資産の種類	不動産信託受益権				
取得価格	1,488百万円	取得日	2012年5月1日		
所在地	東京都文京区本駒込六丁目3番2号				
アクセス (主な利用駅)	都営地下鉄三田線「千石」駅 徒歩約2分				
土地	所有形態	所有権	敷地面積	572.40㎡	
	用途地域	商業地域／第一種中高層住居専用地域			
	建ぺい率	80%/60%	容積率	600%/300%	
建物	所有形態	所有権	延床面積	2,305.14㎡	
	竣工日	2005年8月9日		用途	共同住宅
	構造・階数	鉄筋コンクリート造陸屋根地下1階付 12階建	賃貸可能戸数	77戸	
PM会社	株式会社タイセイ・ハウジープロパティ				
マスターリース 会社	株式会社タイセイ・ハウジープロパティ		マスターリース 種別	パススルー	
特記事項					
該当事項はありません。					

物件番号	T-6	物件名称	KDX吾妻橋レジデンス		
特定資産の概要					
特定資産の種類	不動産信託受益権				
取得価格	650百万円	取得日	2012年5月1日		
所在地	東京都墨田区吾妻橋一丁目9番8号				
アクセス (主な利用駅)	都営地下鉄浅草線「本所吾妻橋」駅 徒歩約4分、 東京メトロ銀座線ほか「浅草」駅 徒歩約5分				
土地	所有形態	所有権	敷地面積	228.29㎡	
	用途地域	商業地域			
	建ぺい率	80%	容積率	500%	
建物	所有形態	所有権	延床面積	1,192.38㎡	
	竣工日	2007年9月26日		用途	共同住宅・店舗
	構造・階数	鉄筋コンクリート造陸屋根11階建	賃貸可能戸数	41戸	
PM会社	東京建物不動産販売株式会社				
マスターリース 会社	東京建物不動産販売株式会社	マスターリース 種別	パススルー		
特記事項					
該当事項はありません。					

物件番号	T-7	物件名称	KDX志村坂上レジデンス		
特定資産の概要					
特定資産の種類	不動産信託受益権				
取得価格	2,830百万円	取得日	2012年5月1日		
所在地	東京都板橋区東坂下一丁目16番5号				
アクセス (主な利用駅)	都営地下鉄三田線「志村坂上」駅 徒歩約10分				
土地	所有形態	所有権	敷地面積	3,194.19㎡	
	用途地域	工業地域			
	建ぺい率	60%	容積率	200%	
建物	所有形態	所有権	延床面積	6,365.26㎡ (注)	
	竣工日	2007年7月2日		用途	共同住宅
	構造・階数	鉄筋コンクリート造陸屋根9階建	賃貸可能戸数	85戸	
PM会社	株式会社タイセイ・ハウジープロパティ				
マスターリース 会社	株式会社タイセイ・ハウジープロパティ	マスターリース 種別	パススルー		
特記事項					
該当事項はありません。					
(注) 本物件には以下の附属建物がありますが、延床面積には含まれていません。 種類：ゴミ置場・電気室、構造：鉄筋コンクリート造陸屋根平家建、床面積：53.55㎡					

物件番号	T-9	物件名称	コスモハイム元住吉		
特定資産の概要					
特定資産の種類	不動産信託受益権				
取得価格	2,087百万円	取得日 (注1)	2012年4月26日 (底地) 2020年11月2日 (借地権付建物)		
所在地	神奈川県川崎市中原区木月祇園町5番1号				
アクセス (主な利用駅)	東急東横線「元住吉」駅 徒歩約10分				
土地	所有形態	所有権	敷地面積	3,040.11㎡	
	用途地域	第一種中高層住居専用地域			
	建ぺい率	60%	容積率	200%	
建物	所有形態	所有権	延床面積	5,526.48㎡	
	竣工日	1994年3月15日	用途	寄宿舎(注2)	
	構造・階数	鉄筋コンクリート造陸屋根5階建	賃貸可能戸数	180戸	
PM会社	株式会社長谷工ライブネット				
マスターリース 会社	株式会社長谷工ライブネット	マスターリース 種別	パススルー		
特記事項					
該当事項はありません。					
(注1) 取得日には、それぞれ底地と借地権付建物の取得日を記載しています。					
(注2) 登記簿上の用途は寄宿舎ですが、全住戸180戸のうち92戸は一般の賃貸住宅として使用されています。残りの88戸は、株式会社共立メンテナンスが運営する単身者向けの寮として使用されています。					

物件番号	T-10	物件名称	KDX武蔵中原レジデンス		
特定資産の概要					
特定資産の種類	不動産信託受益権				
取得価格	637百万円	取得日	2012年5月1日		
所在地	神奈川県川崎市中原区下小田中四丁目18番22号				
アクセス (主な利用駅)	JR南武線「武蔵中原」駅 徒歩約11分				
土地	所有形態	所有権	敷地面積	1,142.67㎡	
	用途地域	第二種中高層住居専用地域			
	建ぺい率	60%	容積率	200%	
建物	所有形態	所有権	延床面積	2,296.15㎡	
	竣工日	1991年4月23日	用途	共同住宅	
	構造・階数	鉄筋コンクリート造ルーフィング葺5階建	賃貸可能戸数	35戸	
PM会社	東京建物不動産販売株式会社				
マスターリース 会社	東京建物不動産販売株式会社	マスターリース 種別	パススルー		
特記事項					
該当事項はありません。					

物件番号	T-11	物件名称	KDX千葉中央レジデンス	
特定資産の概要				
特定資産の種類	不動産信託受益権			
取得価格	1,480百万円	取得日	2012年5月1日	
所在地	千葉県千葉市中央区新田町2番17号			
アクセス (主な利用駅)	JR総武本線ほか「千葉」駅 徒歩約6分 京成電鉄千葉線「千葉中央」駅 徒歩約5分、京成電鉄千葉線「京成千葉」駅 徒歩約5分			
土地	所有形態	所有権	敷地面積	606.93㎡
	用途地域	商業地域		
	建ぺい率	80%	容積率	600%
建物	所有形態	所有権	延床面積	4,080.31㎡
	竣工日	2007年2月23日	用途	共同住宅・駐車場・事務所
	構造・階数	鉄骨鉄筋コンクリート造陸屋根地下1階付14階建	賃貸可能戸数	106戸
PM会社	株式会社タイセイ・ハウジープロパティ			
マスターリース 会社	株式会社タイセイ・ハウジープロパティ	マスターリース 種別	パススルー	
特記事項				
該当事項はありません。				

物件番号	T-12	物件名称	KDX川口幸町レジデンス	
特定資産の概要				
特定資産の種類	不動産信託受益権			
取得価格	1,150百万円	取得日	2012年5月1日	
所在地	埼玉県川口市幸町二丁目14番24号			
アクセス (主な利用駅)	JR京浜東北線「川口」駅 徒歩約10分			
土地	所有形態	所有権	敷地面積	960.75㎡
	用途地域	商業地域／近隣商業地域／準工業地域		
	建ぺい率	80%/80%/60%	容積率	400%/300%/200%
建物	所有形態	所有権	延床面積	2,754.48㎡
	竣工日	2007年2月9日	用途	共同住宅
	構造・階数	鉄筋コンクリート造陸屋根12階建	賃貸可能戸数	61戸
PM会社	株式会社長谷工ライブネット			
マスターリース 会社	株式会社長谷工ライブネット	マスターリース 種別	パススルー	
特記事項				
該当事項はありません。				

物件番号	T-13	物件名称	KDXレジデンス白金I		
特定資産の概要					
特定資産の種類	不動産信託受益権				
取得価格	3,000百万円	取得日	2013年8月7日		
所在地	東京都港区白金台四丁目7番8号				
アクセス (主な利用駅)	東京メトロ南北線・都営地下鉄三田線「白金台」駅 至近				
土地	所有形態	所有権	敷地面積	1,197.13㎡	
	用途地域	商業地域			
	建ぺい率	80%	容積率	500%	
建物	所有形態	所有権	延床面積	5,750.05㎡	
	竣工日	2003年2月21日		用途	共同住宅・店舗
	構造・階数	鉄骨鉄筋コンクリート・鉄骨造陸屋根地下2階付13階建		賃貸可能戸数	50戸
PM会社	アール・エー・アセット・マネジメント株式会社				
マスターリース 会社	アール・エー・アセット・マネジメント株式会社	マスターリース 種別	パススルー		
特記事項					
該当事項はありません。					

物件番号	T-15	物件名称	KDXレジデンス白金II		
特定資産の概要					
特定資産の種類	不動産信託受益権				
取得価格	2,800百万円	取得日	2013年8月7日		
所在地	東京都港区白金台四丁目8番7号				
アクセス (主な利用駅)	東京メトロ南北線・都営地下鉄三田線「白金台」駅 至近				
土地	所有形態	所有権	敷地面積	793.59㎡	
	用途地域	商業地域			
	建ぺい率	80%	容積率	500%	
建物	所有形態	所有権	延床面積	3,817.54㎡	
	竣工日	2004年11月12日		用途	共同住宅・店舗
	構造・階数	鉄筋コンクリート造陸屋根地下1階付14階建		賃貸可能戸数	85戸
PM会社	アール・エー・アセット・マネジメント株式会社				
マスターリース 会社	アール・エー・アセット・マネジメント株式会社	マスターリース 種別	パススルー		
特記事項					
該当事項はありません。					

物件番号	T-16	物件名称	KDXレジデンス南青山		
特定資産の概要					
特定資産の種類	不動産信託受益権				
取得価格	2,230百万円	取得日	2013年8月7日		
所在地	東京都港区南青山三丁目4番8号				
アクセス (主な利用駅)	東京メトロ銀座線「外苑前」駅 徒歩約6分				
土地	所有形態	所有権	敷地面積	767.70㎡	
	用途地域	第二種中高層住居専用地域			
	建ぺい率	60%	容積率	300%	
建物	所有形態	所有権	延床面積	1,986.44㎡	
	竣工日	2004年2月26日		用途	共同住宅・店舗
	構造・階数	鉄筋コンクリート造陸屋根地下1階付 6階建	賃貸可能戸数	20戸	
PM会社	三井不動産レジデンシャルリース株式会社				
マスターリース 会社	三井不動産レジデンシャルリース株式会社		マスターリース 種別	パススルー	
特記事項					
該当事項はありません。					

物件番号	T-17	物件名称	KDXレジデンス南麻布		
特定資産の概要					
特定資産の種類	不動産信託受益権				
取得価格	2,080百万円	取得日	2013年8月7日		
所在地	東京都港区南麻布二丁目3番22号				
アクセス (主な利用駅)	東京メトロ南北線・都営地下鉄大江戸線「麻布十番」駅 徒歩約9分				
土地	所有形態	所有権	敷地面積	761.18㎡	
	用途地域	準工業地域 (注)			
	建ぺい率	60%	容積率	400%	
建物	所有形態	所有権	延床面積	3,206.07㎡	
	竣工日	2004年10月7日		用途	共同住宅
	構造・階数	鉄筋コンクリート造陸屋根12階建	賃貸可能戸数	62戸	
PM会社	東京建物不動産販売株式会社				
マスターリース 会社	東京建物不動産販売株式会社		マスターリース 種別	パススルー	
特記事項					
該当事項はありません。					
(注) 都市計画法上の高さ制限に関して、本物件の建物は既存不適格の状態になっています。将来、本物件の建物を建て替える場合には、同一規模、同一高さの建物が建築できない可能性があります。					

物件番号	T-18	物件名称	KDXレジデンス芝公園		
特定資産の概要					
特定資産の種類	不動産信託受益権				
取得価格	1,781百万円	取得日	2013年8月7日		
所在地	東京都港区芝三丁目4番16号				
アクセス (主な利用駅)	都営地下鉄三田線「芝公園」駅 徒歩約1分				
土地	所有形態	所有権	敷地面積	530.45㎡	
	用途地域	商業地域			
	建ぺい率	80%	容積率	500%	
建物	所有形態	所有権	延床面積	2,786.98㎡	
	竣工日	2005年11月18日		用途	共同住宅
	構造・階数	鉄筋コンクリート造陸屋根13階建	賃貸可能戸数	64戸	
PM会社	三井不動産レジデンシャルリース株式会社				
マスターリース 会社	三井不動産レジデンシャルリース株式会社		マスターリース 種別	パススルー	
特記事項					
該当事項はありません。					

物件番号	T-19	物件名称	KDXレジデンス麻布イースト		
特定資産の概要					
特定資産の種類	不動産信託受益権				
取得価格	1,560百万円	取得日	2013年8月7日		
所在地	東京都港区東麻布一丁目25番2号				
アクセス (主な利用駅)	都営地下鉄大江戸線「赤羽橋」駅 徒歩約2分				
土地	所有形態	所有権	敷地面積	330.70㎡	
	用途地域	商業地域			
	建ぺい率	80%	容積率	600%	
建物	所有形態	所有権	延床面積	2,126.86㎡	
	竣工日	2004年1月6日		用途	共同住宅
	構造・階数	鉄筋コンクリート造陸屋根12階建	賃貸可能戸数	76戸	
PM会社	アール・エー・アセット・マネジメント株式会社				
マスターリース 会社	アール・エー・アセット・マネジメント株式会社		マスターリース 種別	パススルー	
特記事項					
該当事項はありません。					

物件番号	T-20	物件名称	KDXレジデンス高輪		
特定資産の概要					
特定資産の種類	不動産信託受益権				
取得価格	770百万円	取得日	2013年8月7日		
所在地	東京都港区高輪三丁目15番7号				
アクセス (主な利用駅)	都営地下鉄浅草線「高輪台」駅 徒歩約6分				
土地	所有形態	所有権	敷地面積	439.42㎡	
	用途地域	第一種中高層住居専用地域			
	建ぺい率	60%	容積率	300%	
建物	所有形態	所有権	延床面積	1,308.09㎡	
	竣工日	2007年7月19日		用途	共同住宅・駐輪場
	構造・階数	鉄筋コンクリート造陸屋根地下1階付4階建		賃貸可能戸数	27戸
PM会社	アール・エー・アセット・マネジメント株式会社				
マスターリース 会社	アール・エー・アセット・マネジメント株式会社		マスターリース 種別	パススルー	
特記事項					
本物件の周囲は3方向が相続人不明の私道に囲まれており、当該私道との境界が未確定です。					

物件番号	T-21	物件名称	KDXレジデンス西原		
特定資産の概要					
特定資産の種類	不動産信託受益権				
取得価格	1,450百万円	取得日	2013年8月7日		
所在地	東京都渋谷区西原一丁目37番4号				
アクセス (主な利用駅)	京王新線「幡ヶ谷」駅 徒歩約7分				
土地	所有形態	所有権	敷地面積	1,001.41㎡	
	用途地域	第一種住居地域			
	建ぺい率	60%	容積率	300%	
建物	所有形態	所有権	延床面積	3,338.65㎡	
	竣工日	2004年4月9日		用途	共同住宅
	構造・階数	鉄筋コンクリート造陸屋根地下1階付6階建		賃貸可能戸数	39戸
PM会社	東京建物不動産販売株式会社				
マスターリース 会社	東京建物不動産販売株式会社		マスターリース 種別	パススルー	
特記事項					
該当事項はありません。					

物件番号	T-22	物件名称	KDXレジデンス代官山II	
特定資産の概要				
特定資産の種類	不動産信託受益権			
取得価格	730百万円	取得日	2013年8月7日	
所在地	東京都渋谷区恵比寿西二丁目11番22号			
アクセス (主な利用駅)	東急東横線「代官山」駅 徒歩約5分 JR山手線・埼京線・東京メトロ日比谷線「恵比寿」駅 徒歩約7分			
土地	所有形態	所有権	敷地面積	727.37㎡
	用途地域	第一種住居地域		
	建ぺい率	60%	容積率	300%
建物	所有形態	区分所有権(注1)	延床面積	1,350.65㎡
	竣工日	1997年1月30日	用途	共同住宅・居宅・倉庫・ゴミ置場(注2)
	構造・階数	鉄筋コンクリート造亜鉛メッキ鋼板葺地下1階付6階建	賃貸可能戸数	17戸
PM会社	株式会社長谷工ライブネット			
マスターリース 会社	株式会社長谷工ライブネット	マスターリース 種別	パススルー	
特記事項				
該当事項はありません。				
(注1) 本物件は区分所有建物ですが、信託受託者が建物全体を保有しています。				
(注2) 本物件は区分所有建物であり、各々が異なった用途で登記されています。				

物件番号	T-24	物件名称	KDXレジデンス日本橋水天宮	
特定資産の概要				
特定資産の種類	不動産信託受益権			
取得価格	3,240百万円	取得日	2013年8月7日	
所在地	東京都中央区日本橋箱崎町41番6号			
アクセス (主な利用駅)	東京メトロ半蔵門線「水天宮前」駅 徒歩約2分 東京メトロ日比谷線・都営地下鉄浅草線「人形町」駅 徒歩約8分			
土地	所有形態	所有権	敷地面積	864.39㎡
	用途地域	商業地域		
	建ぺい率	80%	容積率	500%
建物	所有形態	所有権	延床面積	6,918.99㎡
	竣工日	2005年2月24日	用途	共同住宅・車庫
	構造・階数	鉄筋コンクリート造陸屋根11階建	賃貸可能戸数	79戸
PM会社	三井不動産レジデンシャルリース株式会社			
マスターリース 会社	三井不動産レジデンシャルリース株式会社	マスターリース 種別	住宅：賃料保証 駐車場・バイク置き場：パススルー	
特記事項				
該当事項はありません。				

物件番号	T-25	物件名称	KDXレジデンス日本橋箱崎		
特定資産の概要					
特定資産の種類	不動産信託受益権				
取得価格	1,147百万円	取得日	2013年8月7日		
所在地	東京都中央区日本橋箱崎町38番1号				
アクセス (主な利用駅)	東京メトロ半蔵門線「水天宮前」駅 徒歩約3分 東京メトロ日比谷線・都営地下鉄浅草線「人形町」駅 徒歩約9分				
土地	所有形態	所有権	敷地面積	260.85㎡	
	用途地域	商業地域			
	建ぺい率	80%	容積率	500%	
建物	所有形態	所有権	延床面積	1,727.96㎡	
	竣工日	2004年2月6日		用途	共同住宅
	構造・階数	鉄骨鉄筋コンクリート造陸屋根12階建		賃貸可能戸数	60戸
PM会社	伊藤忠アーバンコミュニティ株式会社				
マスターリース 会社	伊藤忠アーバンコミュニティ株式会社		マスターリース 種別	パススルー	
特記事項					
該当事項はありません。					

物件番号	T-26	物件名称	KDXレジデンス東新宿		
特定資産の概要					
特定資産の種類	不動産信託受益権				
取得価格	3,270百万円	取得日	2013年8月7日		
所在地	東京都新宿区大久保二丁目1番9号				
アクセス (主な利用駅)	東京メトロ副都心線・都営地下鉄大江戸線「東新宿」駅 徒歩約1分				
土地	所有形態	所有権	敷地面積	802.42㎡	
	用途地域	商業地域			
	建ぺい率	80%	容積率	600%	
建物	所有形態	所有権	延床面積	5,105.64㎡ (注)	
	竣工日	2007年11月21日		用途	共同住宅・駐輪場
	構造・階数	鉄筋コンクリート造陸屋根14階建		賃貸可能戸数	179戸
PM会社	株式会社社長谷エライブネット				
マスターリース 会社	株式会社社長谷エライブネット		マスターリース 種別	パススルー	
特記事項					
該当事項はありません。					
(注) 本物件には以下の附属建物がありますが、延床面積には含まれていません。 種類：駐車場、構造：鉄筋コンクリート造陸屋根平家建、床面積43.40㎡					

物件番号	T-27	物件名称	KDXレジデンス四谷		
特定資産の概要					
特定資産の種類	不動産信託受益権				
取得価格	2,260百万円	取得日	2013年8月7日		
所在地	東京都新宿区荒木町22番地50				
アクセス (主な利用駅)	都営地下鉄新宿線「曙橋」駅 徒歩約3分 東京メトロ丸ノ内線「四谷三丁目」駅 徒歩約5分				
土地	所有形態	所有権	敷地面積	843.92㎡	
	用途地域	近隣商業地域／第一種住居地域			
	建ぺい率	80%/60%	容積率	400%/300%	
建物	所有形態	所有権	延床面積	4,349.16㎡	
	竣工日	2004年3月1日	用途	共同住宅・駐車場	
	構造・階数	鉄筋コンクリート造陸屋根地下2階付 14階建	賃貸可能戸数	42戸	
PM会社	アール・エー・アセット・マネジメント株式会社				
マスターリース 会社	アール・エー・アセット・マネジメント株式会社	マスターリース 種別	パススルー		
特記事項					
該当事項はありません。					

物件番号	T-28	物件名称	KDXレジデンス西新宿		
特定資産の概要					
特定資産の種類	不動産信託受益権				
取得価格	1,000百万円	取得日	2013年8月7日		
所在地	東京都新宿区西新宿七丁目18番15号				
アクセス (主な利用駅)	都営地下鉄大江戸線「新宿西口」駅 徒歩約4分 JR中央線ほか「新宿」駅 徒歩約8分				
土地	所有形態	所有権	敷地面積	408.16㎡	
	用途地域	商業地域			
	建ぺい率	80%	容積率	600%	
建物	所有形態	所有権	延床面積	1,669.33㎡	
	竣工日	2005年10月7日	用途	共同住宅	
	構造・階数	鉄筋コンクリート造陸屋根8階建	賃貸可能戸数	54戸	
PM会社	東京建物不動産販売株式会社				
マスターリース 会社	東京建物不動産販売株式会社	マスターリース 種別	パススルー		
特記事項					
該当事項はありません。					

物件番号	T-29	物件名称	KDXレジデンス神楽坂		
特定資産の概要					
特定資産の種類	不動産信託受益権				
取得価格	720百万円	取得日	2013年8月7日		
所在地	東京都新宿区築地町8番地10				
アクセス (主な利用駅)	東京メトロ東西線「神楽坂」駅 徒歩約5分 東京メトロ有楽町線「江戸川橋」駅 徒歩約6分				
土地	所有形態	所有権	敷地面積	320.16㎡	
	用途地域	準工業地域			
	建ぺい率	60%	容積率	300%	
建物	所有形態	所有権	延床面積	1,007.54㎡	
	竣工日	2006年1月17日	用途	共同住宅・店舗	
	構造・階数	鉄筋コンクリート造陸屋根8階建	賃貸可能戸数	34戸	
PM会社	株式会社長谷工ライブネット				
マスターリース 会社	株式会社長谷工ライブネット	マスターリース 種別	パススルー		
特記事項					
該当事項はありません。					

物件番号	T-30	物件名称	KDXレジデンス二子玉川		
特定資産の概要					
特定資産の種類	不動産信託受益権				
取得価格	1,250百万円	取得日	2013年8月7日		
所在地	東京都世田谷区瀬田二丁目31番29号				
アクセス (主な利用駅)	東急田園都市線「用賀」駅 徒歩約10分 東急田園都市線「二子玉川」駅 徒歩約13分				
土地	所有形態	所有権	敷地面積	826.46㎡	
	用途地域	準住居地域			
	建ぺい率	60%	容積率	300%	
建物	所有形態	所有権	延床面積	2,592.22㎡	
	竣工日	1998年2月23日	用途	共同住宅	
	構造・階数	鉄骨鉄筋コンクリート造陸屋根12階建	賃貸可能戸数	38戸	
PM会社	東京建物不動産販売株式会社				
マスターリース 会社	東京建物不動産販売株式会社	マスターリース 種別	パススルー		
特記事項					
該当事項はありません。					

物件番号	T-31	物件名称	KDXレジデンス駒沢公園		
特定資産の概要					
特定資産の種類	不動産信託受益権				
取得価格	920百万円	取得日	2013年8月7日		
所在地	東京都世田谷区駒沢五丁目21番6号				
アクセス (主な利用駅)	東急田園都市線「駒沢大学」駅 徒歩約14分				
土地	所有形態	所有権	敷地面積	363.08㎡	
	用途地域	近隣商業地域			
	建ぺい率	80%	容積率	300%	
建物	所有形態	所有権	延床面積	1,262.00㎡	
	竣工日	2006年2月6日	用途	共同住宅・店舗	
	構造・階数	鉄筋コンクリート造陸屋根8階建	賃貸可能戸数	32戸	
PM会社	伊藤忠アーバンコミュニティ株式会社				
マスターリース 会社	伊藤忠アーバンコミュニティ株式会社	マスターリース 種別	パススルー		
特記事項					
該当事項はありません。					

物件番号	T-32	物件名称	KDXレジデンス三宿		
特定資産の概要					
特定資産の種類	不動産信託受益権				
取得価格	760百万円	取得日	2013年8月7日		
所在地	東京都世田谷区三宿二丁目37番13号				
アクセス (主な利用駅)	京王井の頭線「池ノ上」駅 徒歩約11分 東急田園都市線「池尻大橋」駅 徒歩約16分				
土地	所有形態	所有権	敷地面積	584.21㎡	
	用途地域	近隣商業地域／第一種中高層住居専用地域			
	建ぺい率	80%/60%	容積率	200%/200%	
建物	所有形態	所有権	延床面積	1,268.01㎡	
	竣工日	2006年5月18日	用途	共同住宅	
	構造・階数	鉄筋コンクリート造陸屋根・合金メッキ鋼板ぶき6階建	賃貸可能戸数	39戸	
PM会社	アール・エー・アセット・マネジメント株式会社				
マスターリース 会社	アール・エー・アセット・マネジメント株式会社	マスターリース 種別	パススルー		
特記事項					
該当事項はありません。					

物件番号	T-33	物件名称	KDXレジデンス用賀		
特定資産の概要					
特定資産の種類	不動産信託受益権				
取得価格	700百万円	取得日	2013年8月7日		
所在地	東京都世田谷区瀬田五丁目34番21号				
アクセス (主な利用駅)	東急田園都市線「用賀」駅 徒歩約11分				
土地	所有形態	所有権	敷地面積	603.00㎡	
	用途地域	第一種中高層住居専用地域／第一種低層住居専用地域			
	建ぺい率	60%/50%	容積率	200%/100%	
建物	所有形態	所有権	延床面積	1,213.20㎡	
	竣工日	2005年12月20日	用途	共同住宅	
	構造・階数	鉄筋コンクリート造陸屋根8階建	賃貸可能戸数	38戸	
PM会社	株式会社長谷工ライブネット				
マスターリース 会社	株式会社長谷工ライブネット	マスターリース 種別	パススルー		
特記事項					
該当事項はありません。					

物件番号	T-34	物件名称	KDXレジデンス下馬		
特定資産の概要					
特定資産の種類	不動産信託受益権				
取得価格	600百万円	取得日	2013年8月7日		
所在地	東京都世田谷区下馬一丁目21番8号				
アクセス (主な利用駅)	東急東横線「祐天寺」駅 徒歩約13分				
土地	所有形態	所有権	敷地面積	376.62㎡	
	用途地域	第一種中高層住居専用地域／第二種中高層住居専用地域			
	建ぺい率	60%/60%	容積率	200%/300%	
建物	所有形態	所有権	延床面積	880.18㎡	
	竣工日	2005年10月13日	用途	共同住宅	
	構造・階数	鉄筋コンクリート造陸屋根6階建	賃貸可能戸数	29戸	
PM会社	アール・エー・アセット・マネジメント株式会社				
マスターリース 会社	アール・エー・アセット・マネジメント株式会社	マスターリース 種別	パススルー		
特記事項					
該当事項はありません。					

物件番号	T-35	物件名称	ラフィネ南馬込		
特定資産の概要					
特定資産の種類	不動産信託受益権				
取得価格	1,250百万円	取得日	2013年8月7日		
所在地	東京都大田区南馬込五丁目24番8号				
アクセス (主な利用駅)	都営地下鉄浅草線「西馬込」駅 徒歩約4分				
土地	所有形態	所有権	敷地面積	1,176.56㎡	
	用途地域	近隣商業地域／第一種住居地域			
	建ぺい率	80%/60%	容積率	200%/200%	
建物	所有形態	所有権	延床面積	2,408.56㎡	
	竣工日	1992年3月25日	用途	共同住宅	
	構造・階数	鉄筋コンクリート造陸屋根5階建	賃貸可能戸数	56戸	
PM会社	株式会社長谷工ライブネット				
マスターリース 会社	—	マスターリース 種別	—		
特記事項					
該当事項はありません。					

物件番号	T-36	物件名称	KDXレジデンス雪谷大塚		
特定資産の概要					
特定資産の種類	不動産信託受益権				
取得価格	1,050百万円	取得日	2013年8月7日		
所在地	東京都大田区南雪谷二丁目15番13号				
アクセス (主な利用駅)	東急池上線「雪が谷大塚」駅 徒歩約3分				
土地	所有形態	所有権	敷地面積	656.18㎡	
	用途地域	近隣商業地域			
	建ぺい率	80%	容積率	300%	
建物	所有形態	所有権	延床面積	1,958.36㎡	
	竣工日	2006年1月11日	用途	共同住宅	
	構造・階数	鉄筋コンクリート造陸屋根7階建	賃貸可能戸数	72戸	
PM会社	株式会社長谷工ライブネット				
マスターリース 会社	株式会社長谷工ライブネット	マスターリース 種別	パススルー		
特記事項					
該当事項はありません。					

物件番号	T-37	物件名称	KDXレジデンス田園調布		
特定資産の概要					
特定資産の種類	不動産信託受益権				
取得価格	1,000百万円	取得日	2013年8月7日		
所在地	東京都大田区田園調布本町40番14号				
アクセス (主な利用駅)	東急東横線・目黒線・多摩川線「多摩川」駅 徒歩約8分				
土地	所有形態	所有権	敷地面積	1,326.57㎡	
	用途地域	準住居地域／第一種住居地域			
	建ぺい率	60%/60%	容積率	300%/200%	
建物	所有形態	所有権	延床面積	2,433.52㎡	
	竣工日	1997年2月17日	用途	共同住宅	
	構造・階数	鉄筋コンクリート造陸屋根6階建	賃貸可能戸数	36戸	
PM会社	東京建物不動産販売株式会社				
マスターリース 会社	東京建物不動産販売株式会社	マスターリース 種別	パススルー		
特記事項					
該当事項はありません。					

物件番号	T-38	物件名称	KDXレジデンス多摩川		
特定資産の概要					
特定資産の種類	不動産信託受益権				
取得価格	776百万円	取得日	2013年8月7日		
所在地	東京都大田区多摩川一丁目9番17号				
アクセス (主な利用駅)	東急多摩川線「矢口渡」駅 徒歩約2分				
土地	所有形態	所有権	敷地面積	415.44㎡	
	用途地域	近隣商業地域／準住居地域			
	建ぺい率	80%/60%	容積率	300%/300%	
建物	所有形態	所有権	延床面積	1,435.42㎡	
	竣工日	2007年2月7日	用途	共同住宅・駐車場	
	構造・階数	鉄筋コンクリート造陸屋根8階建	賃貸可能戸数	52戸	
PM会社	株式会社長谷工ライブネット				
マスターリース 会社	株式会社長谷工ライブネット	マスターリース 種別	パススルー		
特記事項					
該当事項はありません。					

物件番号	T-39	物件名称	KDXレジデンス門前仲町		
特定資産の概要					
特定資産の種類	不動産信託受益権				
取得価格	773百万円	取得日	2013年8月7日		
所在地	東京都江東区木場三丁目6番7号				
アクセス (主な利用駅)	東京メトロ東西線「木場」駅 徒歩約9分 東京メトロ東西線・都営地下鉄大江戸線「門前仲町」駅 徒歩約12分				
土地	所有形態	所有権	敷地面積	424.42㎡	
	用途地域	準工業地域			
	建ぺい率	60%	容積率	300%	
建物	所有形態	所有権	延床面積	1,300.23㎡	
	竣工日	2005年3月31日		用途	共同住宅
	構造・階数	鉄筋コンクリート造陸屋根8階建	賃貸可能戸数	49戸	
PM会社	東京建物不動産販売株式会社				
マスターリース 会社	東京建物不動産販売株式会社	マスターリース 種別	パススルー		
特記事項					
該当事項はありません。					

物件番号	T-40	物件名称	KDXレジデンス御徒町		
特定資産の概要					
特定資産の種類	不動産信託受益権				
取得価格	850百万円	取得日	2013年8月7日		
所在地	東京都台東区台東二丁目28番4号				
アクセス (主な利用駅)	東京メトロ日比谷線「仲御徒町」駅 徒歩約3分 JR山手線「御徒町」駅 徒歩約5分				
土地	所有形態	所有権	敷地面積	174.44㎡	
	用途地域	商業地域			
	建ぺい率	80%	容積率	800%	
建物	所有形態	所有権	延床面積	1,444.25㎡	
	竣工日	2004年12月7日		用途	共同住宅・店舗
	構造・階数	鉄骨鉄筋コンクリート造陸屋根14階建	賃貸可能戸数	51戸	
PM会社	東京建物不動産販売株式会社				
マスターリース 会社	東京建物不動産販売株式会社	マスターリース 種別	パススルー		
特記事項					
該当事項はありません。					

物件番号	T-41	物件名称	KDXレジデンス元浅草		
特定資産の概要					
特定資産の種類	不動産信託受益権				
取得価格	800百万円	取得日	2013年8月7日		
所在地	東京都台東区元浅草四丁目8番10号				
アクセス (主な利用駅)	東京メトロ銀座線「田原町」駅・「稲荷町」駅 徒歩約5分 JR線ほか「上野」駅 徒歩約12分				
土地	所有形態	所有権	敷地面積	201.24㎡	
	用途地域	商業地域			
	建ぺい率	80%	容積率	700%	
建物	所有形態	所有権	延床面積	1,585.65㎡	
	竣工日	2005年1月31日		用途	共同住宅
	構造・階数	鉄骨鉄筋コンクリート造陸屋根13階建	賃貸可能戸数	44戸	
PM会社	東京建物不動産販売株式会社				
マスターリース 会社	東京建物不動産販売株式会社		マスターリース 種別	パススルー	
特記事項					
該当事項はありません。					

物件番号	T-42	物件名称	KDXレジデンス板橋本町		
特定資産の概要					
特定資産の種類	不動産信託受益権				
取得価格	620百万円	取得日	2013年8月7日		
所在地	東京都板橋区大和町13番16号				
アクセス (主な利用駅)	都営地下鉄三田線「板橋本町」駅 徒歩約2分				
土地	所有形態	所有権	敷地面積	203.87㎡	
	用途地域	商業地域			
	建ぺい率	80%	容積率	600%	
建物	所有形態	所有権	延床面積	1,255.73㎡	
	竣工日	2007年8月23日		用途	共同住宅
	構造・階数	鉄筋コンクリート造陸屋根11階建	賃貸可能戸数	46戸	
PM会社	株式会社長谷工ライブネット				
マスターリース 会社	株式会社長谷工ライブネット		マスターリース 種別	パススルー	
特記事項					
該当事項はありません。					

物件番号	T-43	物件名称	KDXレジデンス小豆沢		
特定資産の概要					
特定資産の種類	不動産信託受益権				
取得価格	550百万円	取得日	2013年8月7日		
所在地	東京都板橋区小豆沢一丁目7番13号				
アクセス (主な利用駅)	都営地下鉄三田線「志村坂上」駅 徒歩約7分				
土地	所有形態	所有権	敷地面積	533.10㎡	
	用途地域	準工業地域			
	建ぺい率	60%	容積率	200%	
建物	所有形態	所有権	延床面積	1,321.02㎡	
	竣工日	2006年10月6日	用途	共同住宅	
	構造・階数	鉄筋コンクリート造陸屋根7階建	賃貸可能戸数	39戸	
PM会社	東京建物不動産販売株式会社				
マスターリース 会社	東京建物不動産販売株式会社	マスターリース 種別	パススルー		
特記事項					
該当事項はありません。					

物件番号	T-44	物件名称	KDXレジデンス東武練馬		
特定資産の概要					
特定資産の種類	不動産信託受益権				
取得価格	420百万円	取得日	2013年8月7日		
所在地	東京都練馬区北町一丁目27番9号				
アクセス (主な利用駅)	東武東上線「東武練馬」駅 徒歩約6分				
土地	所有形態	所有権	敷地面積	283.32㎡	
	用途地域	近隣商業地域／準工業地域			
	建ぺい率	80%/60%	容積率	400%/200%	
建物	所有形態	所有権	延床面積	1,106.56㎡	
	竣工日	2007年2月11日	用途	共同住宅・店舗	
	構造・階数	鉄筋コンクリート造陸屋根7階建	賃貸可能戸数	37戸	
PM会社	アール・エー・アセット・マネジメント株式会社				
マスターリース 会社	アール・エー・アセット・マネジメント株式会社	マスターリース 種別	パススルー		
特記事項					
該当事項はありません。					

物件番号	T-45	物件名称	KDXレジデンス横浜関内		
特定資産の概要					
特定資産の種類	不動産信託受益権				
取得価格	800百万円	取得日	2013年8月7日		
所在地	神奈川県横浜市中区万代町三丁目5番地9				
アクセス (主な利用駅)	横浜市営地下鉄ブルーライン「伊勢佐木長者町」駅 徒歩約1分 JR根岸線「関内」駅 徒歩約4分				
土地	所有形態	所有権	敷地面積	366.83㎡	
	用途地域	商業地域			
	建ぺい率	80%	容積率	600%	
建物	所有形態	所有権	延床面積	1,738.71㎡ (注)	
	竣工日	2003年3月17日	用途	共同住宅	
	構造・階数	鉄筋コンクリート造陸屋根11階建	賃貸可能戸数	72戸	
PM会社	東京建物不動産販売株式会社				
マスターリース 会社	東京建物不動産販売株式会社	マスターリース 種別	パススルー		
特記事項					
該当事項はありません。					
(注) 本物件には以下の附属建物がありますが、延床面積には含まれていません。 種類：駐車場、構造：鉄骨造亜鉛メッキ鋼板葺平家建、床面積：35.96㎡					

物件番号	T-46	物件名称	KDXレジデンス宮前平		
特定資産の概要					
特定資産の種類	不動産信託受益権				
取得価格	999百万円	取得日	2013年8月7日		
所在地	神奈川県川崎市宮前区宮前平三丁目14番地3				
アクセス (主な利用駅)	東急田園都市線「宮前平」駅 徒歩約9分				
土地	所有形態	所有権	敷地面積	1,301.00㎡	
	用途地域	第一種中高層住居専用地域			
	建ぺい率	60%	容積率	200%	
建物	所有形態	所有権	延床面積	2,792.75㎡	
	竣工日	1998年10月16日	用途	共同住宅	
	構造・階数	鉄筋コンクリート造陸屋根地下1階付 5階建	賃貸可能戸数	40戸	
PM会社	東京建物不動産販売株式会社				
マスターリース 会社	東京建物不動産販売株式会社	マスターリース 種別	パススルー		
特記事項					
該当事項はありません。					

物件番号	T-47	物件名称	KDXレジデンス町田	
特定資産の概要				
特定資産の種類	不動産信託受益権			
取得価格	1,800百万円	取得日	2013年8月7日	
所在地	神奈川県相模原市南区上鶴間本町三丁目13番32号			
アクセス (主な利用駅)	JR横浜線「町田」駅 徒歩約7分 小田急小田原線「町田」駅 徒歩約10分			
土地	所有形態	所有権	敷地面積	1,004.65㎡
	用途地域	商業地域		
	建ぺい率	80%	容積率	400%
建物	所有形態	所有権	延床面積	4,231.28㎡
	竣工日	2006年6月20日	用途	共同住宅
	構造・階数	鉄筋コンクリート造陸屋根14階建	賃貸可能戸数	52戸
PM会社	株式会社長谷工ライブネット			
マスターリース 会社	株式会社長谷工ライブネット	マスターリース 種別	パススルー	
特記事項				
該当事項はありません。				

物件番号	T-48	物件名称	KDXレジデンス錦糸町	
特定資産の概要				
特定資産の種類	不動産信託受益権			
取得価格	1,350百万円	取得日	2014年3月28日	
所在地	東京都墨田区緑四丁目24番13号			
アクセス (主な利用駅)	JR総武線・東京メトロ半蔵門線「錦糸町」駅 徒歩約8分			
土地	所有形態	所有権	敷地面積	545.50㎡
	用途地域	商業地域 (注)		
	建ぺい率	80%	容積率	400%
建物	所有形態	所有権	延床面積	2,401.92㎡
	竣工日	2007年3月1日	用途	共同住宅
	構造・階数	鉄筋コンクリート造陸屋根11階建	賃貸可能戸数	33戸
PM会社	株式会社タイセイ・ハウジープロパティ			
マスターリース 会社	株式会社タイセイ・ハウジープロパティ	マスターリース 種別	パススルー	
特記事項				
該当事項はありません。				
(注) 2010年3月に墨田区の高度地区が変更され、建築物の絶対高さ制限が新たに設けられたことから、本物件の建物は既存不適格の状態になっています。将来、本物件の建物を建て替える場合には、同一規模、同一高さの建物が建築できない可能性があります。				

物件番号	T-49	物件名称	KDXレジデンス日本橋浜町		
特定資産の概要					
特定資産の種類	不動産信託受益権				
取得価格	996百万円	取得日	2014年8月7日		
所在地	東京都中央区日本橋浜町三丁目33番4号				
アクセス (主な利用駅)	都営地下鉄新宿線「浜町」駅 徒歩約5分、東京メトロ半蔵門線「水天宫前」駅 徒歩約9分				
土地	所有形態	所有権	敷地面積	292.53㎡	
	用途地域	商業地域			
	建ぺい率	80%	容積率	500%	
建物	所有形態	所有権	延床面積	1,872.23㎡	
	竣工日	2005年3月3日	用途	共同住宅	
	構造・階数	鉄筋コンクリート造陸屋根10階建	賃貸可能戸数	28戸	
PM会社	東急住宅リース株式会社				
マスターリース 会社	東急住宅リース株式会社	マスターリース 種別	パススルー		
特記事項					
該当事項はありません。					

物件番号	T-50	物件名称	KDXレジデンス日本橋人形町		
特定資産の概要					
特定資産の種類	不動産信託受益権				
取得価格	530百万円	取得日	2014年8月7日		
所在地	東京都中央区日本橋堀留町一丁目8番5号				
アクセス (主な利用駅)	東京メトロ日比谷線・都営地下鉄浅草線「人形町」駅 徒歩約3分				
土地	所有形態	所有権	敷地面積	176.44㎡	
	用途地域	商業地域			
	建ぺい率	80%	容積率	700%	
建物	所有形態	区分所有権 (注1)	延床面積	1,084.42㎡	
	竣工日	2002年8月8日	用途	共同住宅・駐輪場・ゴミ置場 (注2)	
	構造・階数	鉄骨鉄筋コンクリート造陸屋根10階建	賃貸可能戸数	27戸	
PM会社	東急住宅リース株式会社				
マスターリース 会社	東急住宅リース株式会社	マスターリース 種別	パススルー		
特記事項					
該当事項はありません。					
(注1) 対象不動産は区分所有建物ですが、信託受託者が建物全体を保有しています。					
(注2) 対象不動産は区分所有建物であり、各々が異なった用途で登記されています。					

物件番号	T-51	物件名称	KDXレジデンス自由が丘		
特定資産の概要					
特定資産の種類	不動産信託受益権				
取得価格	1,268百万円	取得日	2014年8月7日		
所在地	東京都目黒区八雲三丁目11番27号				
アクセス (主な利用駅)	東急東横線「都立大学」駅 徒歩約10分、東急東横線・東急大井町線「自由が丘」駅 徒歩約11分				
土地	所有形態	所有権	敷地面積	768.47㎡	
	用途地域	第一種中高層住居専用地域／第一種低層住居専用地域			
	建ぺい率	60%/60%	容積率	200%/150%	
建物	所有形態	所有権	延床面積	1,764.80㎡	
	竣工日	2006年3月20日	用途	共同住宅	
	構造・階数	鉄筋コンクリート造陸屋根5階建	賃貸可能戸数	48戸	
PM会社	東京建物不動産販売株式会社				
マスターリース 会社	東京建物不動産販売株式会社	マスターリース 種別	パススルー		
特記事項					
該当事項はありません。					

物件番号	T-52	物件名称	KDXレジデンス戸越		
特定資産の概要					
特定資産の種類	不動産信託受益権				
取得価格	3,745百万円	取得日	2014年8月7日		
所在地	東京都品川区戸越五丁目1番1号				
アクセス (主な利用駅)	都営地下鉄浅草線「戸越」駅 徒歩約4分、東急池上線「荏原中延」駅 徒歩約6分、東急大井町線「戸越公園」駅 徒歩約6分				
土地	所有形態	所有権	敷地面積	956.91㎡	
	用途地域	商業地域／近隣商業地域／第一種住居地域			
	建ぺい率	80%/80%/60%	容積率	400%・500%/400%/200%	
建物	所有形態	所有権	延床面積	6,179.09㎡	
	竣工日	2006年11月27日	用途	共同住宅	
	構造・階数	鉄筋コンクリート造陸屋根地下1階付14階建	賃貸可能戸数	144戸	
PM会社	アール・エー・アセット・マネジメント株式会社				
マスターリース 会社	アール・エー・アセット・マネジメント株式会社	マスターリース 種別	パススルー		
特記事項					
該当事項はありません。					

物件番号	T-53	物件名称	KDXレジデンス品川シーサイド		
特定資産の概要					
特定資産の種類	不動産信託受益権				
取得価格	2,593百万円	取得日	2014年8月7日		
所在地	東京都品川区東品川三丁目6番7号				
アクセス (主な利用駅)	東京モノレール羽田線・りんかい線「天王洲アイル」駅 徒歩約10分、りんかい線「品川シーサイド」駅 徒歩約10分、京急本線「新馬場」駅 徒歩約9分				
土地	所有形態	所有権	敷地面積	1,177.02㎡	
	用途地域	準工業地域			
	建ぺい率	60%	容積率	300%	
建物	所有形態	所有権	延床面積	4,918.91㎡	
	竣工日	2006年8月10日		用途	共同住宅
	構造・階数	鉄筋コンクリート造陸屋根地下1階付9階建		賃貸可能戸数	127戸
PM会社	アール・エー・アセット・マネジメント株式会社				
マスターリース会社	アール・エー・アセット・マネジメント株式会社		マスターリース種別	パススルー	
特記事項					
該当事項はありません。					

物件番号	T-54	物件名称	KDXレジデンス大島		
特定資産の概要					
特定資産の種類	不動産信託受益権				
取得価格	1,857百万円	取得日	2014年8月7日		
所在地	東京都江東区大島四丁目8番4号				
アクセス (主な利用駅)	都営地下鉄新宿線「大島」駅 徒歩約4分				
土地	所有形態	所有権	敷地面積	501.51㎡	
	用途地域	商業地域			
	建ぺい率	80%	容積率	500%	
建物	所有形態	所有権	延床面積	2,720.77㎡	
	竣工日	2008年7月23日		用途	共同住宅
	構造・階数	鉄筋コンクリート造陸屋根10階建		賃貸可能戸数	117戸
PM会社	株式会社長谷工ライブネット				
マスターリース会社	株式会社長谷工ライブネット		マスターリース種別	パススルー	
特記事項					
該当事項はありません。					

物件番号	T-55	物件名称	KDXレジデンス大山		
特定資産の概要					
特定資産の種類	不動産信託受益権				
取得価格	2,679百万円	取得日	2014年8月7日		
所在地	東京都板橋区大山金井町8番8号				
アクセス (主な利用駅)	東武東上線「下板橋」駅 徒歩約8分、都営地下鉄三田線「板橋区役所前」駅 徒歩約9分				
土地	所有形態	所有権	敷地面積	872.53㎡	
	用途地域	商業地域			
	建ぺい率	80%	容積率	500%	
建物	所有形態	所有権	延床面積	5,438.90㎡ (注)	
	竣工日	2008年2月13日	用途	共同住宅	
	構造・階数	鉄筋コンクリート造陸屋根14階建	賃貸可能戸数	145戸	
PM会社	株式会社長谷工ライブネット				
マスターリース 会社	株式会社長谷工ライブネット	マスターリース 種別	パススルー		
特記事項					
<p>本物件の北側道路について、都市計画道路（特定整備路線補助第82号線）の事業認可が2015年1月6日になされており、本物件土地の一部（約195㎡）は当該都市計画道路の区域内に存しています。当該土地が収用された場合には、本物件は容積率の超過による既存不適格の建築物となる可能性があります。なお、当該土地には、駐車場の一部と駐輪設備が存在しています。</p> <p>(注) 本物件には以下の附属建物がありますが、延床面積には含まれていません。 種類：駐輪場、構造：鉄骨造亜鉛メッキ鋼板ぶき高床式平家建、床面積：50.97㎡</p>					

物件番号	T-56	物件名称	KDXレジデンス半蔵門		
特定資産の概要					
特定資産の種類	不動産信託受益権				
取得価格	4,832百万円	取得日	2015年2月5日		
所在地	東京都千代田区麹町二丁目12番地1				
アクセス (主な利用駅)	東京メトロ半蔵門線「半蔵門」駅 徒歩約1分 東京メトロ有楽町線「麹町」駅 徒歩約4分				
土地	所有形態	所有権	敷地面積	1,259.13㎡	
	用途地域	第二種住居地域／商業地域			
	建ぺい率	60%/80%	容積率	400%/400%・600%	
建物	所有形態	所有権	延床面積	6,017.60㎡	
	竣工日	2003年12月18日	用途	共同住宅・車庫	
	構造・階数	鉄骨鉄筋コンクリート造陸屋根地下1階付13階建	賃貸可能戸数	85戸	
PM会社	アール・エー・アセット・マネジメント株式会社				
マスターリース 会社	アール・エー・アセット・マネジメント株式会社	マスターリース 種別	パススルー		
特記事項					
該当事項はありません。					

物件番号	T-57	物件名称	ビーサイト秋葉原	
特定資産の概要				
特定資産の種類	不動産信託受益権			
取得価格	850百万円	取得日	2015年2月5日	
所在地	東京都千代田区神田須田町一丁目7番地			
アクセス (主な利用駅)	東京メトロ銀座線「神田」駅 徒歩約2分、JR総武線・山手線・京浜東北線・東京メトロ日比谷線・つくばエクスプレス「秋葉原」駅 徒歩約4分			
土地	所有形態	所有権	敷地面積	166.30㎡
	用途地域	商業地域		
	建ぺい率	80%	容積率	800%
建物	所有形態	所有権	延床面積	1,532.52㎡
	竣工日	2005年12月14日	用途	共同住宅
	構造・階数	鉄骨鉄筋コンクリート造陸屋根14階建	賃貸可能戸数	52戸
PM会社	株式会社スペースデザイン			
マスターリース 会社	株式会社スペースデザイン	マスターリース 種別	賃料保証	
特記事項				
該当事項はありません。				

物件番号	T-58	物件名称	KDXレジデンス神楽坂通	
特定資産の概要				
特定資産の種類	不動産信託受益権			
取得価格	1,360百万円	取得日	2015年2月5日	
所在地	東京都新宿区矢来町120番地1			
アクセス (主な利用駅)	東京メトロ東西線「神楽坂」駅 徒歩約1分、都営地下鉄大江戸線「牛込神楽坂」駅 徒歩約8分			
土地	所有形態	所有権	敷地面積	530.77㎡
	用途地域	商業地域 (注)		
	建ぺい率	80%	容積率	500%
建物	所有形態	所有権	延床面積	2,279.06㎡
	竣工日	2006年8月31日	用途	共同住宅
	構造・階数	鉄骨鉄筋コンクリート・鉄筋コンクリート造陸屋根地下1階付15階	賃貸可能戸数	70戸
PM会社	アール・エー・アセット・マネジメント株式会社			
マスターリース 会社	アール・エー・アセット・マネジメント株式会社	マスターリース 種別	パススルー	
特記事項				
該当事項はありません。				
(注) 都市計画法上の高さ制限に関して、本物件の建物は既存不適格の状態になっています。将来、本物件の建物を建て替える場合には、同一規模、同一高さの建物が建築できない可能性があります。				

物件番号	T-59	物件名称	KDXレジデンス千駄木	
特定資産の概要				
特定資産の種類	不動産信託受益権			
取得価格	2,200百万円	取得日	2015年2月5日	
所在地	東京都文京区千駄木三丁目43番17号			
アクセス (主な利用駅)	東京メトロ千代田線「千駄木」駅 徒歩約4分 JR山手線・東京メトロ千代田線「西日暮里」駅 徒歩約8分、JR山手線「日暮里」駅 徒歩約8分			
土地	所有形態	所有権(注1)(注2)	敷地面積	736.35㎡(注1)
	用途地域	商業地域/近隣商業地域		
	建ぺい率	80%/80%	容積率	500%/300%
建物	所有形態	所有権	延床面積	3,821.14㎡
	竣工日	2000年3月13日	用途	共同住宅・店舗・駐車場
	構造・階数	鉄筋コンクリート造陸屋根地下1階付 10階建	賃貸可能戸数	40戸
PM会社	株式会社長谷工ライブネット			
マスターリース 会社	株式会社長谷工ライブネット	マスターリース 種別	パススルー	
特記事項				
該当事項はありません。				
(注1) 公衆用道路(42㎡)が存在します。				
(注2) 本物件の敷地の一部に、隣接地所有者に対し公道に出るために無償で通行することを承諾している部分が存在します。				

物件番号	T-60	物件名称	KDXレジデンス成城	
特定資産の概要				
特定資産の種類	不動産信託受益権			
取得価格	1,400百万円	取得日	2015年2月5日	
所在地	東京都世田谷区成城四丁目16番25号			
アクセス (主な利用駅)	小田急小田原線「成城学園前」駅 徒歩約13分			
土地	所有形態	所有権	敷地面積	2,229.32㎡
	用途地域	第一種低層住居専用地域		
	建ぺい率	40%	容積率	80%
建物	所有形態	所有権	延床面積	2,283.81㎡
	竣工日	2007年4月10日	用途	共同住宅
	構造・階数	鉄筋コンクリート造陸屋根地下1階付 3階建	賃貸可能戸数	38戸
PM会社	東急住宅リース株式会社			
マスターリース 会社	東急住宅リース株式会社	マスターリース 種別	パススルー	
特記事項				
該当事項はありません。				

物件番号	T-61	物件名称	KDXレジデンス秋葉原	
特定資産の概要				
特定資産の種類	不動産信託受益権			
取得価格	1,250百万円	取得日	2015年2月5日	
所在地	東京都台東区台東二丁目13番7号			
アクセス (主な利用駅)	東京メトロ日比谷線「仲御徒町」駅 徒歩約6分、都営地下鉄大江戸線「新御徒町」駅 徒歩約8分、JR山手線・京浜東北線「御徒町」駅 徒歩約10分、JR山手線・京浜東北線・総武線・東京メトロ日比谷線「秋葉原」駅 徒歩約11分			
土地	所有形態	所有権	敷地面積	473.62㎡
	用途地域	商業地域		
	建ぺい率	80%	容積率	500%
建物	所有形態	所有権	延床面積	2,174.81㎡
	竣工日	2008年1月19日	用途	共同住宅
	構造・階数	鉄骨鉄筋コンクリート・鉄筋コンクリート造陸屋根9階建	賃貸可能戸数	32戸
PM会社	伊藤忠アーバンコミュニティ株式会社			
マスターリース 会社	伊藤忠アーバンコミュニティ株式会社	マスターリース 種別	パススルー	
特記事項				
該当事項はありません。				

物件番号	T-62	物件名称	KDXレジデンス入谷	
特定資産の概要				
特定資産の種類	不動産信託受益権			
取得価格	1,062百万円	取得日	2015年2月5日	
所在地	東京都台東区入谷一丁目10番7号			
アクセス (主な利用駅)	東京メトロ日比谷線「入谷」駅 徒歩約4分			
土地	所有形態	所有権	敷地面積	397.59㎡
	用途地域	商業地域		
	建ぺい率	80%	容積率	500%
建物	所有形態	所有権	延床面積	2,112.15㎡
	竣工日	2007年2月14日	用途	共同住宅
	構造・階数	鉄筋コンクリート造陸屋根13階建	賃貸可能戸数	57戸
PM会社	株式会社長谷工ライブネット			
マスターリース 会社	株式会社長谷工ライブネット	マスターリース 種別	パススルー	
特記事項				
該当事項はありません。				

物件番号	T-63	物件名称	KDXレジデンス立川	
特定資産の概要				
特定資産の種類	不動産信託受益権			
取得価格	3,026百万円	取得日	2015年2月5日	
所在地	東京都立川市曙町二丁目28番29号			
アクセス (主な利用駅)	JR中央線・南武線・青梅線「立川」駅 徒歩約6分 多摩都市モノレール線「立川北」駅 徒歩約7分			
土地	所有形態	所有権	敷地面積	1,134.31㎡
	用途地域	商業地域		
	建ぺい率	80%	容積率	400%
建物	所有形態	所有権	延床面積	4,835.58㎡ (注)
	竣工日	2008年3月12日	用途	共同住宅
	構造・階数	鉄骨鉄筋コンクリート造陸屋根地下1階付14階建	賃貸可能戸数	174戸
PM会社	株式会社長谷工ライブネット			
マスターリース会社	株式会社長谷工ライブネット	マスターリース種別	パススルー	
特記事項				
該当事項はありません。				
(注) 本物件には以下の附属建物がありますが、延床面積には含まれていません。 種類：車庫、構造：鉄骨造合金メッキ鋼板ぶき平家建、床面積：45.24㎡				

物件番号	T-64	物件名称	KDXレジデンス鶴見	
特定資産の概要				
特定資産の種類	不動産信託受益権			
取得価格	1,050百万円	取得日	2015年2月5日	
所在地	神奈川県横浜市鶴見区向井町一丁目10番地			
アクセス (主な利用駅)	京急本線「京急鶴見」駅 徒歩約11分 JR京浜東北線「鶴見」駅 徒歩約13分			
土地	所有形態	所有権	敷地面積	2,003.62㎡
	用途地域	準工業地域		
	建ぺい率	60%	容積率	200%
建物	所有形態	所有権	延床面積	3,573.86㎡
	竣工日	1990年7月31日	用途	共同住宅・店舗
	構造・階数	鉄筋コンクリート造陸屋根7階建	賃貸可能戸数	59戸
PM会社	株式会社タイセイ・ハウジープロパティ			
マスターリース会社	株式会社タイセイ・ハウジープロパティ	マスターリース種別	パススルー	
特記事項				
該当事項はありません。				

物件番号	T-65	物件名称	KDXレジデンス森下千歳		
特定資産の概要					
特定資産の種類	不動産信託受益権				
取得価格	1,100百万円	取得日	2015年6月1日		
所在地	東京都墨田区千歳一丁目5番3号				
アクセス (主な利用駅)	都営地下鉄新宿線・都営地下鉄大江戸線「森下」駅 徒歩約7分 JR総武線「両国」駅 徒歩約11分				
土地	所有形態	所有権	敷地面積	436.08㎡	
	用途地域	準工業地域(注)			
	建ぺい率	60%	容積率	400%	
建物	所有形態	所有権	延床面積	1,876.11㎡	
	竣工日	2007年1月9日	用途	共同住宅	
	構造・階数	鉄筋コンクリート造陸屋根12階建	賃貸可能戸数	65戸	
PM会社	株式会社タイセイ・ハウジープロパティ				
マスターリース 会社	株式会社タイセイ・ハウジープロパティ	マスターリース 種別	パススルー		
特記事項					
該当事項はありません。					
(注) 都市計画法上の高さ制限に関して、本物件の建物は既存不適格の状態になっています。将来、本物件の建物を建て替える場合には、同一規模、同一高さの建物が建築できない可能性があります。					

物件番号	T-66	物件名称	KDXレジデンス赤坂		
特定資産の概要					
特定資産の種類	不動産信託受益権				
取得価格	1,150百万円	取得日	2015年9月30日		
所在地	東京都港区赤坂六丁目13番11号				
アクセス (主な利用駅)	東京メトロ千代田線「赤坂」駅 徒歩約4分				
土地	所有形態	所有権	敷地面積	324.46㎡	
	用途地域	第二種住居地域			
	建ぺい率	60%	容積率	400%	
建物	所有形態	所有権	延床面積	1,421.70㎡	
	竣工日	2014年12月12日	用途	共同住宅・店舗	
	構造・階数	鉄筋コンクリート造陸屋根10階建	賃貸可能戸数	28戸	
PM会社	アール・エー・アセット・マネジメント株式会社				
マスターリース 会社	アール・エー・アセット・マネジメント株式会社	マスターリース 種別	パススルー		
特記事項					
該当事項はありません。					

物件番号	T-67	物件名称	KDXレジデンス神田	
特定資産の概要				
特定資産の種類	不動産信託受益権			
取得価格	700百万円	取得日	2015年9月30日	
所在地	東京都千代田区内神田二丁目8番2号			
アクセス (主な利用駅)	JR山手線「神田」駅 徒歩約3分			
土地	所有形態	所有権	敷地面積	160.33㎡
	用途地域	商業地域		
	建ぺい率	80%	容積率	600%
建物	所有形態	所有権	延床面積	1,268.45㎡
	竣工日	2015年2月6日	用途	共同住宅・店舗
	構造・階数	鉄筋コンクリート造陸屋根13階建	賃貸可能戸数	30戸
PM会社	伊藤忠アーバンコミュニティ株式会社			
マスターリース 会社	伊藤忠アーバンコミュニティ株式会社	マスターリース 種別	パススルー	
特記事項				
該当事項はありません。				

物件番号	T-68	物件名称	KDXレジデンス恵比寿	
特定資産の概要				
特定資産の種類	不動産信託受益権			
取得価格	2,845百万円	取得日	2015年10月30日	
所在地	東京都渋谷区恵比寿南一丁目11番16号			
アクセス (主な利用駅)	JR山手線・埼京線・湘南新宿ライン・東京メトロ日比谷線「恵比寿」駅 徒歩約3分			
土地	所有形態	所有権	敷地面積	984.24㎡
	用途地域	第一種住居地域		
	建ぺい率	60%	容積率	300%
建物	所有形態	所有権	延床面積	3,409.68㎡ (注)
	竣工日	2015年9月15日	用途	共同住宅・店舗
	構造・階数	鉄筋コンクリート造陸屋根8階建	賃貸可能戸数	65戸
PM会社	アール・エー・アセット・マネジメント株式会社			
マスターリース 会社	アール・エー・アセット・マネジメント株式会社	マスターリース 種別	パススルー	
特記事項				
該当事項はありません。				
(注) 本物件には以下の附属建物がありますが、延床面積には含まれていません。 種類：ゴミ置場、構造：鉄筋コンクリート造陸屋根平家建、床面積：10.66㎡				

物件番号	T-69	物件名称	KDXレジデンス西馬込		
特定資産の概要					
特定資産の種類	不動産信託受益権				
取得価格	1,130百万円	取得日	2016年8月30日		
所在地	東京都大田区南馬込六丁目4番4号				
アクセス (主な利用駅)	都営地下鉄浅草線「西馬込」駅 徒歩約4分				
土地	所有形態	所有権	敷地面積	657.82㎡	
	用途地域	第一種中高層住居専用地域			
	建ぺい率	60%	容積率	200%	
建物	所有形態	所有権	延床面積	1,580.96㎡	
	竣工日	2016年7月12日	用途	共同住宅	
	構造・階数	鉄筋コンクリート造陸屋根5階建	賃貸可能戸数	47戸	
PM会社	三井不動産レジデンシャルリース株式会社				
マスターリース 会社	三井不動産レジデンシャルリース株式会社	マスターリース 種別	パススルー		
特記事項					
該当事項はありません。					

物件番号	T-70	物件名称	KDXレジデンス西麻布		
特定資産の概要					
特定資産の種類	不動産信託受益権				
取得価格	1,224百万円	取得日	2016年8月1日		
所在地	東京都港区西麻布三丁目5番10号				
アクセス (主な利用駅)	東京メトロ日比谷線「広尾」駅 徒歩約9分 東京メトロ日比谷線「六本木」駅 徒歩約10分				
土地	所有形態	所有権	敷地面積	362.90㎡	
	用途地域	近隣商業地域／第一種中高層住居専用地域（注）			
	建ぺい率	80%/60%	容積率	400%/200%	
建物	所有形態	所有権	延床面積	1,822.33㎡	
	竣工日	2008年2月20日	用途	共同住宅	
	構造・階数	鉄筋コンクリート造陸屋根地下1階付 14階建	賃貸可能戸数	33戸	
PM会社	アール・エー・アセット・マネジメント株式会社				
マスターリース 会社	アール・エー・アセット・マネジメント株式会社	マスターリース 種別	パススルー		
特記事項					
該当事項はありません。					
（注）都市計画法上の高さ制限に関して、本物件の建物は既存不適格の状態になっています。将来、本物件の建物を建て替える場合には、同一規模、同一高さの建物が建築できない可能性があります。					

物件番号	T-71	物件名称	KDXレジデンス麻布仙台坂		
特定資産の概要					
特定資産の種類	不動産信託受益権				
取得価格	792百万円	取得日	2016年8月1日		
所在地	東京都港区南麻布三丁目1番7号				
アクセス (主な利用駅)	東京メトロ南北線・都営地下鉄大江戸線「麻布十番」駅 徒歩約9分 東京メトロ日比谷線「広尾」駅 徒歩約9分				
土地	所有形態	所有権	敷地面積	283.33㎡	
	用途地域	近隣商業地域／第一種住居地域（注）			
	建ぺい率	80%/60%	容積率	300%/300%	
建物	所有形態	所有権	延床面積	1,220.43㎡	
	竣工日	2006年10月6日	用途	共同住宅	
	構造・階数	鉄筋コンクリート造陸屋根・ルーフィングぶき地下1階付9階建	賃貸可能戸数	30戸	
PM会社	アール・エー・アセット・マネジメント株式会社				
マスターリース会社	アール・エー・アセット・マネジメント株式会社	マスターリース種別	パススルー		
特記事項					
該当事項はありません。					
(注) 都市計画法上の高さ制限に関して、本物件の建物は既存不適格の状態になっています。将来、本物件の建物を建て替える場合には、同一規模、同一高さの建物が建築できない可能性があります。					

物件番号	T-72	物件名称	KDXレジデンス早稲田鶴巻		
特定資産の概要					
特定資産の種類	不動産信託受益権				
取得価格	561百万円	取得日	2016年8月1日		
所在地	東京都新宿区早稲田鶴巻町574番地25				
アクセス (主な利用駅)	東京メトロ有楽町線「江戸川橋」駅 徒歩約6分 東京メトロ東西線「早稲田」駅 徒歩約10分				
土地	所有形態	所有権	敷地面積	177.89㎡	
	用途地域	商業地域			
	建ぺい率	80%	容積率	500%	
建物	所有形態	所有権	延床面積	1,027.05㎡	
	竣工日	2007年8月6日	用途	共同住宅	
	構造・階数	鉄筋コンクリート造陸屋根11階建	賃貸可能戸数	39戸	
PM会社	東急住宅リース株式会社				
マスターリース会社	東急住宅リース株式会社	マスターリース種別	パススルー		
特記事項					
該当事項はありません。					

物件番号	T-73	物件名称	KDXレジデンス文京湯島	
特定資産の概要				
特定資産の種類	不動産信託受益権			
取得価格	695百万円	取得日	2016年8月1日	
所在地	東京都文京区湯島二丁目29番2号			
アクセス (主な利用駅)	東京メトロ千代田線「湯島」駅 徒歩約5分 東京メトロ丸ノ内線・都営地下鉄大江戸線「本郷三丁目」駅 徒歩約5分			
土地	所有形態	所有権	敷地面積	271.53㎡
	用途地域	近隣商業地域		
	建ぺい率	80%	容積率	400%
建物	所有形態	所有権	延床面積	1,107.93㎡
	竣工日	2006年1月23日	用途	共同住宅
	構造・階数	鉄筋コンクリート造陸屋根12階建	賃貸可能戸数	38戸
PM会社	伊藤忠アーバンコミュニティ株式会社			
マスターリース 会社	伊藤忠アーバンコミュニティ株式会社	マスターリース 種別	パススルー	
特記事項				
該当事項はありません。				

物件番号	T-74	物件名称	KDXレジデンス上石神井	
特定資産の概要				
特定資産の種類	不動産信託受益権			
取得価格	648百万円	取得日	2016年8月1日	
所在地	東京都練馬区上石神井一丁目18番5号			
アクセス (主な利用駅)	西武新宿線「上石神井」駅 徒歩約4分			
土地	所有形態	所有権	敷地面積	743.97㎡
	用途地域	第一種中高層住居専用地域		
	建ぺい率	50%	容積率	150%
建物	所有形態	所有権	延床面積	1,400.72㎡
	竣工日	2007年6月26日	用途	共同住宅
	構造・階数	鉄筋コンクリート造陸屋根5階建	賃貸可能戸数	47戸
PM会社	株式会社タイセイ・ハウジープロパティ			
マスターリース 会社	株式会社タイセイ・ハウジープロパティ	マスターリース 種別	パススルー	
特記事項				
該当事項はありません。				

物件番号	T-75	物件名称	KDXレジデンス新大塚		
特定資産の概要					
特定資産の種類	不動産信託受益権				
取得価格	764百万円	取得日	2016年11月1日		
所在地	東京都豊島区東池袋五丁目44番16号				
アクセス (主な利用駅)	東京メトロ丸ノ内線「新大塚」駅 徒歩約4分				
土地	所有形態	所有権	敷地面積	188.11㎡ (注)	
	用途地域	商業地域			
	建ぺい率	80%	容積率	500%	
建物	所有形態	所有権	延床面積	993.53㎡	
	竣工日	2016年2月5日	用途	共同住宅	
	構造・階数	鉄筋コンクリート造陸屋根11階建	賃貸可能戸数	40戸	
PM会社	株式会社タイセイ・ハウジープロパティ				
マスターリース 会社	株式会社タイセイ・ハウジープロパティ	マスターリース 種別	パススルー		
特記事項					
該当事項はありません。					
(注) 公衆用道路 (10.00㎡) が存在します。					

物件番号	T-76	物件名称	KDXレジデンス桜上水		
特定資産の概要					
特定資産の種類	不動産信託受益権				
取得価格	894百万円	取得日	2016年11月1日		
所在地	東京都杉並区下高井戸一丁目26番14号				
アクセス (主な利用駅)	京王線「桜上水」駅 徒歩約3分				
土地	所有形態	所有権	敷地面積	423.37㎡ (注)	
	用途地域	近隣商業地域			
	建ぺい率	80%	容積率	300%	
建物	所有形態	所有権	延床面積	1,537.23㎡	
	竣工日	2016年9月13日	用途	共同住宅	
	構造・階数	鉄筋コンクリート造陸屋根6階建	賃貸可能戸数	43戸	
PM会社	三井不動産レジデンシャルリース株式会社				
マスターリース 会社	三井不動産レジデンシャルリース株式会社	マスターリース 種別	パススルー		
特記事項					
該当事項はありません。					
(注) 敷地面積の他に、私道として宅地 (115.36㎡) の3分の1の共有持分を保有しています。					

物件番号	T-77	物件名称	KDXレジデンス両国		
特定資産の概要					
特定資産の種類	不動産信託受益権				
取得価格	842百万円	取得日	2016年11月1日		
所在地	東京都墨田区亀沢二丁目19番13号				
アクセス (主な利用駅)	都営地下鉄大江戸線「両国」駅 徒歩約5分 JR 総武線「両国」駅 徒歩約11分				
土地	所有形態	所有権	敷地面積	385.64㎡ (注)	
	用途地域	準工業地域			
	建ぺい率	60%	容積率	300%	
建物	所有形態	所有権	延床面積	1,375.00㎡	
	竣工日	2016年2月3日	用途	共同住宅	
	構造・階数	鉄筋コンクリート造陸屋根7階建	賃貸可能戸数	36戸	
PM会社	三井不動産レジデンシャルリース株式会社				
マスターリース 会社	三井不動産レジデンシャルリース株式会社		マスターリース 種別	パススルー	
特記事項					
該当事項はありません。					
(注) 公衆用道路 (7.27㎡) が存在します。					

物件番号	T-78	物件名称	KDXレジデンス豊洲		
特定資産の概要					
特定資産の種類	不動産信託受益権				
取得価格	7,500百万円	取得日	2017年8月22日		
所在地	東京都江東区豊洲一丁目2番33				
アクセス (主な利用駅)	東京メトロ有楽町線「豊洲」駅 徒歩約8分				
土地	所有形態	所有権	敷地面積	2,487.90㎡	
	用途地域	準工業地域			
	建ぺい率	60%	容積率	300%	
建物	所有形態	所有権	延床面積	8,925.17㎡	
	竣工日	2017年7月7日	用途	共同住宅、店舗	
	構造・階数	鉄筋コンクリート造地下1階付8階建	賃貸可能戸数	242戸	
PM会社	東京建物不動産販売株式会社				
マスターリース 会社	東京建物不動産販売株式会社		マスターリース 種別	パススルー	
特記事項					
該当事項はありません。					

物件番号	T-79	物件名称	KDXレジデンス阿佐ヶ谷		
特定資産の概要					
特定資産の種類	不動産信託受益権				
取得価格	1,930百万円	取得日	2018年8月2日		
所在地	東京都杉並区阿佐谷南一丁目47番24号				
アクセス (主な利用駅)	JR中央本線「阿佐ヶ谷」駅 徒歩約3分 東京メトロ丸ノ内線「南阿佐ヶ谷」駅 徒歩約8分				
土地	所有形態	所有権	敷地面積	822.00㎡	
	用途地域	商業地域／第一種中高層住居専用地域			
	建ぺい率	80%/60%	容積率	500%/200%	
建物	所有形態	所有権	延床面積	2,337.01㎡	
	竣工日	2000年2月29日	用途	銀行・共同住宅	
	構造・階数	鉄筋コンクリート・鉄骨鉄筋コンクリート造陸屋根7階建	賃貸可能戸数	44戸	
PM会社	東急住宅リース株式会社				
マスターリース会社	東急住宅リース株式会社	マスターリース種別	パススルー		
特記事項					
該当事項はありません。					

物件番号	T-80	物件名称	KDXレジデンス日吉		
特定資産の概要					
特定資産の種類	不動産信託受益権				
取得価格	2,635百万円	取得日	2018年8月2日		
所在地	神奈川県横浜市港北区日吉七丁目17番35号				
アクセス (主な利用駅)	東急東横線・東急目黒線・横浜市営地下鉄グリーンライン「日吉」駅 徒歩約15分				
土地	所有形態	所有権	敷地面積	3,271.00㎡	
	用途地域	準工業地域			
	建ぺい率	60%	容積率	200%	
建物	所有形態	所有権	延床面積	6,390.51㎡	
	竣工日	1996年9月30日	用途	共同住宅	
	構造・階数	鉄筋コンクリート造陸屋根7階建	賃貸可能戸数	92戸	
PM会社	アール・エー・アセット・マネジメント株式会社				
マスターリース会社	アール・エー・アセット・マネジメント株式会社	マスターリース種別	パススルー		
特記事項					
該当事項はありません。					

物件番号	T-81	物件名称	KDXレジデンス上北沢		
特定資産の概要					
特定資産の種類	不動産信託受益権				
取得価格	1,360百万円	取得日	2019年2月1日		
所在地	東京都世田谷区上北沢四丁目23番15号				
アクセス (主な利用駅)	京王線「上北沢」駅 徒歩約5分、「八幡山」駅徒歩約8分				
土地	所有形態	所有権	敷地面積	728.86㎡	
	用途地域	近隣商業地域			
	建ぺい率	80%	容積率	300%	
建物	所有形態	所有権	延床面積	2,158.54㎡(注)	
	竣工日	2002年2月28日		用途	共同住宅
	構造・階数	鉄骨鉄筋コンクリート造合金メッキ 鋼板葺10階建		賃貸可能戸数	39戸
PM会社	東急住宅リース株式会社				
マスターリース 会社	東急住宅リース株式会社		マスターリース 種別	パススルー	
特記事項					
該当事項はありません。					
(注) 本物件には以下の附属建物がありますが、延床面積には含まれていません。 種類：ゴミ置場、構造：鉄筋コンクリート造陸屋根平家建、床面積：9.88㎡					

物件番号	T-82	物件名称	KDXレジデンス上野毛		
特定資産の概要					
特定資産の種類	不動産信託受益権				
取得価格	1,111百万円	取得日	2019年2月1日		
所在地	東京都世田谷区野毛三丁目2番11号				
アクセス (主な利用駅)	東急大井町線「上野毛」駅 徒歩約7分				
土地	所有形態	所有権	敷地面積	592.33㎡(注)	
	用途地域	第一種低層住居専用地域／近隣商業地域			
	建ぺい率	40%/80%	容積率	80%/300%	
建物	所有形態	所有権	延床面積	1,473.47㎡	
	竣工日	2016年9月15日		用途	共同住宅
	構造・階数	鉄筋コンクリート造陸屋根5階建		賃貸可能戸数	34戸
PM会社	伊藤忠アーバンコミュニティ株式会社				
マスターリース 会社	伊藤忠アーバンコミュニティ株式会社		マスターリース 種別	パススルー	
特記事項					
該当事項はありません。					
(注) 本物件の敷地の一部(16.16㎡)を私道として提供しています。					

物件番号	T-83	物件名称	KDXレジデンス東浅草		
特定資産の概要					
特定資産の種類	不動産信託受益権				
取得価格	687百万円	取得日	2019年2月21日		
所在地	東京都台東区東浅草一丁目9番8号				
アクセス (主な利用駅)	東京メトロ日比谷線・JR常磐線・首都圏新都市鉄道つくばエクスプレス「南千住」駅 徒歩約15分				
土地	所有形態	所有権	敷地面積	221.23㎡	
	用途地域	商業地域			
	建ぺい率	80%	容積率	500%・400%	
建物	所有形態	所有権	延床面積	1,175.98㎡	
	竣工日	2008年7月2日		用途	共同住宅
	構造・階数	鉄筋コンクリート造陸屋根10階建	賃貸可能戸数	36戸	
PM会社	東急住宅リース株式会社				
マスターリース 会社	東急住宅リース株式会社		マスターリース 種別	パススルー	
特記事項					
該当事項はありません。					

物件番号	T-84	物件名称	KDXレジデンス西船橋		
特定資産の概要					
特定資産の種類	不動産信託受益権				
取得価格	975百万円	取得日	2019年9月17日		
所在地	千葉県船橋市本郷町413番地1				
アクセス (主な利用駅)	JR総武本線、東京メトロ東西線他「西船橋」駅 徒歩約4分				
土地	所有形態	所有権	敷地面積	330.56㎡	
	用途地域	商業地域			
	建ぺい率	80%	容積率	400%	
建物	所有形態	所有権	延床面積	1,382.32㎡	
	竣工日	2011年1月28日		用途	共同住宅
	構造・階数	鉄筋コンクリート造陸屋根10階建	賃貸可能戸数	57戸	
PM会社	株式会社タイセイ・ハウジープロパティ				
マスターリース 会社	株式会社タイセイ・ハウジープロパティ		マスターリース 種別	パススルー	
特記事項					
該当事項はありません。					

物件番号	T-85	物件名称	KDXレジデンス幡ヶ谷		
特定資産の概要					
特定資産の種類	不動産信託受益権				
取得価格	2,500百万円	取得日	2020年2月27日		
所在地	東京都渋谷区幡ヶ谷二丁目24番7号				
アクセス (主な利用駅)	京王新線「幡ヶ谷」駅 徒歩約6分				
土地	所有形態	所有権	敷地面積	700.34㎡(注1)	
	用途地域	商業地域/準工業地域			
	建ぺい率	80%/60%	容積率	500%/300%	
建物	所有形態	所有権	延床面積	3,154.46㎡(注2)	
	竣工日	2002年1月17日	用途	共同住宅、店舗、車庫	
	構造・階数	鉄筋コンクリート造陸屋根13階建	賃貸可能戸数	87戸	
PM会社	株式会社長谷工ライブネット				
マスターリース 会社	株式会社長谷工ライブネット	マスターリース 種別	パススルー		
特記事項					
<p>本物件と一部の隣地との境界が未確定です。 (注1) 本物件の敷地の一部(約125㎡)を私道として提供しています。 (注2) 本物件には、ゴミ置場(8.51㎡)の附属建物が存在しますが、延床面積には含まれていません。</p>					

物件番号	T-86	物件名称	KDXレジデンス阿佐ヶ谷II		
特定資産の概要					
特定資産の種類	不動産信託受益権				
取得価格	939百万円	取得日	2019年10月29日		
所在地	東京都杉並区阿佐谷南三丁目31番5号				
アクセス (主な利用駅)	JR中央本線「阿佐ヶ谷」駅及び東京メトロ丸ノ内線「南阿佐ヶ谷」駅 徒歩約4分				
土地	所有形態	所有権	敷地面積	547.73㎡(注1)	
	用途地域	商業地域/第一種中高層住居専用地域			
	建ぺい率	80%/60%	容積率	500%/200%	
建物	所有形態	所有権	延床面積	1,053.20㎡(注2)	
	竣工日	2006年8月28日	用途	共同住宅	
	構造・階数	鉄筋コンクリート造陸屋根4階建	賃貸可能戸数	32戸	
PM会社	東急住宅リース株式会社				
マスターリース 会社	東急住宅リース株式会社	マスターリース 種別	パススルー		
特記事項					
<p>本物件と一部の隣地との境界が未確定です。 (注1) 本物件の敷地の一部(登記簿上の面積約3.60㎡)を私道として提供しています。 (注2) 本物件には、ゴミ置場(6.82㎡)の附属建物が存在しますが、延床面積には含まれていません。</p>					

物件番号	T-87	物件名称	KDXレジデンス学芸大学		
特定資産の概要					
特定資産の種類	不動産信託受益権				
取得価格	750百万円	取得日	2020年2月27日		
所在地	東京都目黒区鷹番二丁目4番3号				
アクセス (主な利用駅)	東急東横線「学芸大学」駅 徒歩約6分				
土地	所有形態	所有権	敷地面積	383.91㎡	
	用途地域	第一種中高層住居専用地域／近隣商業地域			
	建ぺい率	60%/80%	容積率	200%/300%	
建物	所有形態	所有権	延床面積	1,031.34㎡	
	竣工日	2003年4月24日	用途	共同住宅	
	構造・階数	鉄筋コンクリート造陸屋根5階建	賃貸可能戸数	23戸	
PM会社	東急住宅リース株式会社				
マスターリース 会社	東急住宅リース株式会社		マスターリース 種別	パススルー	
特記事項					
該当事項はありません。					

物件番号	T-88	物件名称	KDXレジデンス蒲田南		
特定資産の概要					
特定資産の種類	不動産信託受益権				
取得価格	1,918百万円	取得日	2020年3月2日		
所在地	東京都大田区南六郷三丁目9番2号				
アクセス (主な利用駅)	京浜急行本線「雑色」駅 徒歩約10分				
土地	所有形態	所有権	敷地面積	1,133.06㎡(注)	
	用途地域	準工業地域			
	建ぺい率	60%	容積率	200%	
建物	所有形態	所有権	延床面積	2,781.82㎡	
	竣工日	2020年2月28日	用途	共同住宅	
	構造・階数	鉄筋コンクリート造陸屋根5階建	賃貸可能戸数	80戸	
PM会社	株式会社長谷工ライブネット				
マスターリース 会社	株式会社長谷工ライブネット		マスターリース 種別	パススルー	
特記事項					
該当事項はありません。 (注) 本物件の敷地の一部(約21.72㎡)を私道として提供しています。					

物件番号	T-89	物件名称	KDXレジデンス吉祥寺		
特定資産の概要					
特定資産の種類	不動産信託受益権				
取得価格	621百万円	取得日	2020年3月13日		
所在地	東京都武蔵野市吉祥寺東町一丁目23番20号				
アクセス (主な利用駅)	JR中央本線、京王井の頭線「吉祥寺」駅 徒歩約14分				
土地	所有形態	所有権	敷地面積	282.77㎡(注)	
	用途地域	第一種中高層住居専用地域			
	建ぺい率	60%	容積率	200%	
建物	所有形態	所有権	延床面積	782.15㎡	
	竣工日	2020年2月28日		用途	共同住宅
	構造・階数	鉄筋コンクリート造陸屋根地下1階付き地上4階建		賃貸可能戸数	21戸
PM会社	東急住宅リース株式会社				
マスターリース 会社	東急住宅リース株式会社		マスターリース 種別	パススルー	
特記事項					
該当事項はありません。					
(注) 本物件の敷地の一部(約6.1㎡)を私道として提供しています。					

物件番号	T-90	物件名称	KDXレジデンス三鷹		
特定資産の概要					
特定資産の種類	不動産信託受益権				
取得価格	2,530百万円	取得日	2020年6月30日		
所在地	東京都三鷹市下連雀四丁目15番31号				
アクセス (主な利用駅)	JR中央本線「三鷹」駅 徒歩約11分				
土地	所有形態	所有権	敷地面積	541.88㎡	
	用途地域	商業地域			
	建ぺい率	80%	容積率	500%	
建物	所有形態	所有権	延床面積	3,232.50㎡	
	竣工日	2020年5月29日		用途	店舗・事務所・共同住宅
	構造・階数	鉄筋コンクリート造陸屋根12階建		賃貸可能戸数	51戸
PM会社	株式会社長谷工ライブネット				
マスターリース 会社	株式会社長谷工ライブネット		マスターリース 種別	パススルー	
特記事項					
該当事項はありません。					

物件番号	T-91	物件名称	KDXレジデンス中延	
特定資産の概要				
特定資産の種類	不動産信託受益権			
取得価格	830百万円	取得日	2020年8月3日	
所在地	東京都品川区中延六丁目6番1号			
アクセス (主な利用駅)	東急大井町線・都営地下鉄浅草線「中延」駅 徒歩約6分			
土地	所有形態	所有権	敷地面積	304.14㎡
	用途地域	近隣商業地域		
	建ぺい率	80%	容積率	300%
建物	所有形態	所有権	延床面積	1,048.45㎡
	竣工日	2008年5月30日	用途	共同住宅・店舗
	構造・階数	鉄筋コンクリート造陸屋根8階建	賃貸可能戸数	32戸
PM会社	東急住宅リース株式会社			
マスターリース 会社	東急住宅リース株式会社		マスターリース 種別	パススルー
特記事項				
該当事項はありません。				

物件番号	T-92	物件名称	KDXレジデンス市川	
特定資産の概要				
特定資産の種類	不動産信託受益権			
取得価格	840百万円	取得日	2020年9月24日	
所在地	千葉県市川市市川二丁目6番12号			
アクセス (主な利用駅)	JR総武本線「市川」駅 徒歩約5分			
土地	所有形態	所有権	敷地面積	362.95㎡(注)
	用途地域	近隣商業地域		
	建ぺい率	80%	容積率	300%
建物	所有形態	所有権	延床面積	1,082.57㎡
	竣工日	2010年2月7日	用途	共同住宅
	構造・階数	鉄筋コンクリート造陸屋根8階建	賃貸可能戸数	47戸
PM会社	東急住宅リース株式会社			
マスターリース 会社	東急住宅リース株式会社		マスターリース 種別	パススルー
特記事項				
該当事項はありません。				
(注) 本物件の敷地の一部 (2.48㎡) を私道として提供しています。				

物件番号	T-93	物件名称	KDXレジデンス八丁堀		
特定資産の概要					
特定資産の種類	不動産信託受益権				
取得価格	3,000百万円	取得日	2020年9月30日		
所在地	東京都中央区入船一丁目8番5号				
アクセス (主な利用駅)	東京メトロ日比谷線・JR京葉線「八丁堀」駅 徒歩約4分				
土地	所有形態	所有権	敷地面積	482.87㎡	
	用途地域	商業地域			
	建ぺい率	80%	容積率	500%	
建物	所有形態	所有権	延床面積	3,528.71㎡	
	竣工日	2020年9月1日	用途	共同住宅	
	構造・階数	鉄筋コンクリート造陸屋根13階建	賃貸可能戸数	46戸	
PM会社	東急住宅リース株式会社				
マスターリース 会社	東急住宅リース株式会社	マスターリース 種別	パススルー		
特記事項					
本物件は、中央区の街並み誘導型地区計画（京橋地区）の適用区域内にあります。本建物は建設時において地区計画の適用要件を満たしており、容積率の緩和を受けていますが、当該地区計画の見直しがなされたため、建物を再建築する場合には現行と同じ条件で容積率の緩和を受けることができません。					

物件番号	T-94	物件名称	KDXレジデンス中板橋		
特定資産の概要					
特定資産の種類	不動産信託受益権				
取得価格	1,736百万円	取得日	2020年9月30日		
所在地	東京都板橋区弥生町68番11号				
アクセス (主な利用駅)	東武東上線「中板橋」駅 徒歩約6分				
土地	所有形態	所有権	敷地面積	782.06 ㎡(注)	
	用途地域	近隣商業地域／第一種住居地域			
	建ぺい率	80%/60%	容積率	300%/300%	
建物	所有形態	所有権	延床面積	2,354.50㎡(注)	
	竣工日	2020年6月27日	用途	居宅・物置・ゴミ置場・駐車場・駐輪場	
	構造・階数	鉄筋コンクリート造陸屋根8階建	賃貸可能戸数	78戸	
PM会社	伊藤忠アーバンコミュニティ株式会社				
マスターリース 会社	伊藤忠アーバンコミュニティ株式会社	マスターリース 種別	パススルー		
特記事項					
本物件と一部の隣地との境界が未確定です。					
(注) 本物件は区分所有建物ですが、信託受託者が本物件の全ての区分所有権を保有しています。従って、「敷地面積」は敷地権の目的である土地の面積を、「延床面積」は一棟の建物の延床面積を記載しています。					

物件番号	T-95	物件名称	KDXレジデンス湘南台		
特定資産の概要					
特定資産の種類	不動産信託受益権				
取得価格	1,500百万円	取得日	2020年11月2日		
所在地	神奈川県藤沢市湘南台二丁目9番10号				
アクセス (主な利用駅)	小田急江ノ島線・相鉄いずみ野線・横浜市営地下鉄ブルーライン「湘南台」駅 徒歩約3分				
土地	所有形態	所有権	敷地面積	716.55㎡	
	用途地域	商業地域			
	建ぺい率	80%	容積率	400%	
建物	所有形態	所有権	延床面積	3,068.33㎡	
	竣工日	2004年2月27日	用途	共同住宅・駐輪場	
	構造・階数	鉄筋コンクリート造陸屋根9階建	賃貸可能戸数	104戸	
PM会社	東急住宅リース株式会社				
マスターリース 会社	東急住宅リース株式会社		マスターリース 種別	パススルー	
特記事項					
該当事項はありません。					

物件番号	T-96	物件名称	KDXレジデンス池袋ウエスト		
特定資産の概要					
特定資産の種類	不動産信託受益権				
取得価格	2,237百万円	取得日	2021年1月29日		
所在地	東京都板橋区中丸町2番地6				
アクセス (主な利用 駅)	東京メトロ丸ノ内線・有楽町線・副都心線「池袋」駅 徒歩約15分 東京メトロ副都心線・有楽町線「要町」駅 徒歩約14分				
土地	所有形態	所有権	敷地面積	461.65㎡(注)	
	用途地域	商業地域			
	建ぺい率	80%	容積率	500%	
建物	所有形態	所有権	延床面積	2,476.11㎡(注)	
	竣工日	2020年7月26日	用途	居宅・物置・ゴミ置場・駐車場	
	構造・階数	鉄筋コンクリート造陸屋根14階建	賃貸可能戸数	89戸	
PM会社	株式会社タイセイ・ハウジープロパティ				
マスターリース 会社	株式会社タイセイ・ハウジープロパティ		マスターリース 種別	パススルー	
特記事項					
該当事項はありません。					
(注) 本物件は区分所有建物ですが、信託受託者が本物件の全ての区分所有権を保有しています。従って、「敷地面積」は敷地権の目的である土地の面積を、「延床面積」は一棟の建物の延床面積を記載しています。					

物件番号	T-97	物件名称	KDXレジデンス天王町		
特定資産の概要					
特定資産の種類	不動産信託受益権				
取得価格	843百万円	取得日	2021年3月1日		
所在地	神奈川県横浜市保土ヶ谷区天王町一丁目30番2号				
アクセス (主な利用駅)	相模鉄道本線「天王町」駅 徒歩約9分				
土地	所有形態	所有権	敷地面積	442.31㎡	
	用途地域	近隣商業地域			
	建ぺい率	80%	容積率	400%	
建物	所有形態	所有権	延床面積	1,280.29㎡	
	竣工日	2020年2月24日	用途	共同住宅・保育園	
	構造・階数	鉄骨造陸屋根6階建	賃貸可能戸数	29戸（保育園を含む）	
PM会社	株式会社タイセイ・ハウジープロパティ				
マスターリース 会社	株式会社タイセイ・ハウジープロパティ		マスターリース 種別	パススルー	
特記事項					
本物件と一部の隣地との境界が未確定です。					

物件番号	T-98	物件名称	KDXレジデンス川崎		
特定資産の概要					
特定資産の種類	不動産信託受益権				
取得価格	910百万円	取得日	2021年4月1日		
所在地	神奈川県川崎市川崎区中島一丁目1番12号				
アクセス (主な利用駅)	JR東海道線・京浜東北線・南武線「川崎」駅 徒歩約17分				
土地	所有形態	所有権	敷地面積	399.53㎡	
	用途地域	近隣商業地域／第二種住居地域			
	建ぺい率	80%/60%	容積率	300%/200%	
建物	所有形態	所有権	延床面積	1,296.14㎡	
	竣工日	2020年12月15日	用途	共同住宅	
	構造・階数	鉄筋コンクリート造陸屋根12階建	賃貸可能戸数	57戸	
PM会社	東急住宅リース株式会社				
マスターリース 会社	東急住宅リース株式会社		マスターリース 種別	賃料保証	
特記事項					
該当事項はありません。					

物件番号	T-99	物件名称	KDXレジデンス蒲田南II	
特定資産の概要				
特定資産の種類	不動産信託受益権			
取得価格	780百万円	取得日	2021年5月6日	
所在地	東京都大田区南六郷三丁目9番13			
アクセス (主な利用駅)	京浜急行本線「雑色」駅 徒歩約10分			
土地	所有形態	所有権	敷地面積	464.68㎡
	用途地域	準工業地域		
	建ぺい率	60%	容積率	200%
建物	所有形態	所有権	延床面積	1,152.35㎡
	竣工日	2021年4月12日	用途	共同住宅
	構造・階数	鉄筋コンクリート造地上5階建	賃貸可能戸数	34戸
PM会社	株式会社長谷工ライブネット			
マスターリース 会社	株式会社長谷工ライブネット	マスターリース 種別	パススルー	
特記事項				
該当事項はありません。				

物件番号	R-2	物件名称	KDX定禅寺通レジデンス		
特定資産の概要					
特定資産の種類	不動産信託受益権				
取得価格	1,015百万円	取得日	2012年5月1日		
所在地	宮城県仙台市青葉区春日町3番25号				
アクセス (主な利用駅)	仙台市営地下鉄南北線「勾当台公園」駅 徒歩約8分				
土地	所有形態	所有権	敷地面積	740.13㎡	
	用途地域	商業地域			
	建ぺい率	80%	容積率	500%	
建物	所有形態	所有権	延床面積	4,014.30㎡	
	竣工日	2008年1月15日	用途	共同住宅・車庫	
	構造・階数	鉄筋コンクリート造陸屋根14階建	賃貸可能戸数	92戸	
PM会社	株式会社長谷工ライブネット				
マスターリース 会社	株式会社長谷工ライブネット		マスターリース 種別	パススルー	
特記事項					
該当事項はありません。					

物件番号	R-3	物件名称	KDX泉レジデンス		
特定資産の概要					
特定資産の種類	不動産信託受益権				
取得価格	1,120百万円	取得日	2012年5月1日		
所在地	愛知県名古屋市東区泉二丁目24番28号				
アクセス (主な利用駅)	名古屋市営地下鉄桜通線「高岳」駅 徒歩約2分				
土地	所有形態	所有権	敷地面積	723.32㎡	
	用途地域	商業地域			
	建ぺい率	80%	容積率	400%	
建物	所有形態	所有権	延床面積	2,965.50㎡	
	竣工日	2009年4月7日	用途	共同住宅	
	構造・階数	鉄筋コンクリート造陸屋根11階建	賃貸可能戸数	40戸	
PM会社	株式会社タイセイ・ハウジープロパティ				
マスターリース 会社	株式会社タイセイ・ハウジープロパティ		マスターリース 種別	パススルー	
特記事項					
該当事項はありません。					

物件番号	R-4	物件名称	KDX千早レジデンス		
特定資産の概要					
特定資産の種類	不動産信託受益権				
取得価格	1,080百万円	取得日	2012年5月1日		
所在地	愛知県名古屋市中区新栄一丁目49番6号				
アクセス (主な利用駅)	名古屋市営地下鉄鶴舞線「鶴舞」駅 徒歩約10分				
土地	所有形態	所有権	敷地面積	624.77㎡	
	用途地域	商業地域			
	建ぺい率	80%	容積率	500%	
建物	所有形態	所有権	延床面積	3,743.83㎡	
	竣工日	2009年7月28日		用途	共同住宅
	構造・階数	鉄筋コンクリート造陸屋根14階建	賃貸可能戸数	92戸	
PM会社	株式会社タイセイ・ハウジープロパティ				
マスターリース 会社	株式会社タイセイ・ハウジープロパティ		マスターリース 種別	パススルー	
特記事項					
該当事項はありません。					

物件番号	R-5	物件名称	KDX堺筋本町レジデンス		
特定資産の概要					
特定資産の種類	不動産信託受益権				
取得価格	2,910百万円	取得日	2012年5月1日		
所在地	大阪府大阪市中央区瓦町一丁目7番15号				
アクセス (主な利用駅)	Osaka Metro堺筋線・中央線「堺筋本町」駅 徒歩約5分				
土地	所有形態	所有権	敷地面積	1,315.74㎡	
	用途地域	商業地域			
	建ぺい率	80%	容積率	800%	
建物	所有形態	所有権	延床面積	8,654.54㎡	
	竣工日	2007年10月25日		用途	共同住宅・店舗
	構造・階数	鉄筋コンクリート造陸屋根15階建	賃貸可能戸数	160戸	
PM会社	伊藤忠アーバンコミュニティ株式会社				
マスターリース 会社	伊藤忠アーバンコミュニティ株式会社		マスターリース 種別	パススルー	
特記事項					
該当事項はありません。					

物件番号	R-7	物件名称	KDX宝塚レジデンス	
特定資産の概要				
特定資産の種類	不動産信託受益権			
取得価格	1,510百万円	取得日	2012年5月1日	
所在地	兵庫県宝塚市栄町三丁目2番43号			
アクセス (主な利用駅)	阪急電鉄宝塚線・今津線「宝塚」駅 徒歩約4分 JR福知山線「宝塚」駅 徒歩約4分			
土地	所有形態	所有権	敷地面積	1,202.92㎡
	用途地域	商業地域		
	建ぺい率	80%	容積率	400%
建物	所有形態	所有権	延床面積	5,014.65㎡ (注)
	竣工日	2008年2月29日	用途	共同住宅・駐輪場・車庫
	構造・階数	鉄筋コンクリート造陸屋根15階建	賃貸可能戸数	80戸
PM会社	株式会社長谷工ライブネット			
マスターリース 会社	株式会社長谷工ライブネット	マスターリース 種別	パススルー	
特記事項				
該当事項はありません。				
(注) 本物件には以下の附属建物がありますが、延床面積には含まれていません。 種類：集塵庫、構造：鉄筋コンクリート造陸屋根平家建、床面積：9.67㎡				

物件番号	R-8	物件名称	KDX清水レジデンス	
特定資産の概要				
特定資産の種類	不動産信託受益権			
取得価格	1,680百万円	取得日	2012年5月1日	
所在地	福岡県福岡市南区清水一丁目21番27号			
アクセス (主な利用駅)	西鉄天神大牟田線「高宮」駅 徒歩約9分			
土地	所有形態	所有権	敷地面積	3,246.20㎡
	用途地域	第二種住居地域		
	建ぺい率	60%	容積率	200%
建物	所有形態	所有権	延床面積	6,640.20㎡
	竣工日	2008年5月2日	用途	共同住宅
	構造・階数	鉄筋コンクリート造陸屋根8階建	賃貸可能戸数	148戸
PM会社	株式会社長谷工ライブネット			
マスターリース 会社	株式会社長谷工ライブネット	マスターリース 種別	パススルー	
特記事項				
該当事項はありません。				

物件番号	R-9	物件名称	KDXレジデンス大通公園		
特定資産の概要					
特定資産の種類	不動産信託受益権				
取得価格	765百万円	取得日	2013年8月7日		
所在地	北海道札幌市中央区南二条西十丁目1000番地4				
アクセス (主な利用駅)	札幌市営地下鉄東西線「西11丁目」駅 徒歩約7分				
土地	所有形態	所有権	敷地面積	720.07㎡	
	用途地域	商業地域			
	建ぺい率	80%	容積率	400%	
建物	所有形態	所有権	延床面積	3,790.84㎡	
	竣工日	2007年1月4日	用途	共同住宅	
	構造・階数	鉄筋コンクリート造陸屋根14階建	賃貸可能戸数	78戸	
PM会社	株式会社常ロアトム				
マスターリース 会社	株式会社常ロアトム	マスターリース 種別	パススルー		
特記事項					
該当事項はありません。					

物件番号	R-10	物件名称	KDXレジデンス菊水四条		
特定資産の概要					
特定資産の種類	不動産信託受益権				
取得価格	830百万円	取得日	2013年8月7日		
所在地	北海道札幌市白石区菊水4条3丁目2番35号				
アクセス (主な利用駅)	札幌市営地下鉄東西線「菊水」駅 徒歩約5分				
土地	所有形態	所有権	敷地面積	1,368.88㎡	
	用途地域	近隣商業地域／準工業地域			
	建ぺい率	80%/60%	容積率	300%/200%	
建物	所有形態	所有権	延床面積	4,116.40㎡	
	竣工日	2007年2月22日	用途	共同住宅	
	構造・階数	鉄筋コンクリート造陸屋根15階建	賃貸可能戸数	84戸	
PM会社	株式会社常ロアトム				
マスターリース 会社	株式会社常ロアトム	マスターリース 種別	パススルー		
特記事項					
該当事項はありません。					

物件番号	R-11	物件名称	KDXレジデンス豊平公園		
特定資産の概要					
特定資産の種類	不動産信託受益権				
取得価格	445百万円	取得日	2013年8月7日		
所在地	北海道札幌市豊平区平岸4条3丁目4番16号				
アクセス (主な利用駅)	札幌市営地下鉄東豊線「豊平公園」駅 徒歩約4分				
土地	所有形態	所有権	敷地面積	791.64㎡	
	用途地域	近隣商業地域			
	建ぺい率	80%	容積率	300%	
建物	所有形態	所有権	延床面積	2,824.40㎡	
	竣工日	2007年2月17日	用途	共同住宅	
	構造・階数	鉄筋コンクリート造陸屋根14階建	賃貸可能戸数	65戸	
PM会社	株式会社常ロアトム				
マスターリース 会社	株式会社常ロアトム	マスターリース 種別	パススルー		
特記事項					
該当事項はありません。					

物件番号	R-13	物件名称	KDXレジデンス一番町		
特定資産の概要					
特定資産の種類	不動産信託受益権				
取得価格	530百万円	取得日	2013年8月7日		
所在地	宮城県仙台市青葉区一番町一丁目15番42号				
アクセス (主な利用駅)	仙台市営地下鉄東西線「青葉通一番町」駅 徒歩約6分 JR「仙台」駅 徒歩約14分				
土地	所有形態	所有権	敷地面積	437.24㎡	
	用途地域	商業地域			
	建ぺい率	80%	容積率	500%	
建物	所有形態	所有権	延床面積	1,937.09㎡	
	竣工日	2007年4月26日	用途	共同住宅	
	構造・階数	鉄筋コンクリート造陸屋根10階建	賃貸可能戸数	45戸	
PM会社	株式会社長谷工ライブネット				
マスターリース 会社	株式会社長谷工ライブネット	マスターリース 種別	パススルー		
特記事項					
該当事項はありません。					

物件番号	R-16	物件名称	KDXレジデンス東桜I		
特定資産の概要					
特定資産の種類	不動産信託受益権				
取得価格	2,350百万円	取得日	2013年8月7日		
所在地	愛知県名古屋市東区東桜二丁目13番22号				
アクセス (主な利用駅)	名古屋市営地下鉄東山線「新栄町」駅 徒歩約5分				
土地	所有形態	所有権	敷地面積	1,006.67㎡	
	用途地域	商業地域			
	建ぺい率	80%	容積率	800%・600%・400%	
建物	所有形態	所有権	延床面積	8,596.58㎡	
	竣工日	2008年1月21日		用途	共同住宅
	構造・階数	鉄筋コンクリート造陸屋根18階建	賃貸可能戸数	187戸	
PM会社	株式会社タイセイ・ハウジープロパティ				
マスターリース 会社	株式会社タイセイ・ハウジープロパティ		マスターリース 種別	パススルー	
特記事項					
該当事項はありません。					

物件番号	R-17	物件名称	KDXレジデンス東桜II		
特定資産の概要					
特定資産の種類	不動産信託受益権				
取得価格	900百万円	取得日	2013年8月7日		
所在地	愛知県名古屋市東区東桜一丁目5番10号				
アクセス (主な利用駅)	名古屋市営地下鉄桜通線「高岳」駅 徒歩約2分				
土地	所有形態	所有権	敷地面積	462.52㎡	
	用途地域	商業地域			
	建ぺい率	80%	容積率	600%	
建物	所有形態	所有権	延床面積	2,931.65㎡	
	竣工日	2006年3月2日		用途	共同住宅・倉庫
	構造・階数	鉄骨鉄筋コンクリート造陸屋根14階建	賃貸可能戸数	66戸	
PM会社	株式会社タイセイ・ハウジープロパティ				
マスターリース 会社	株式会社タイセイ・ハウジープロパティ		マスターリース 種別	パススルー	
特記事項					
該当事項はありません。					

物件番号	R-18	物件名称	KDXレジデンス神宮前		
特定資産の概要					
特定資産の種類	不動産信託受益権				
取得価格	840百万円	取得日	2013年8月7日		
所在地	愛知県名古屋市中熱田区横田二丁目4番27号				
アクセス (主な利用駅)	JR東海道本線「熱田」駅 徒歩約2分				
土地	所有形態	所有権	敷地面積	846.87㎡	
	用途地域	商業地域			
	建ぺい率	80%	容積率	400%	
建物	所有形態	所有権	延床面積	3,032.65㎡	
	竣工日	2007年2月14日	用途	共同住宅	
	構造・階数	鉄筋コンクリート造陸屋根12階建	賃貸可能戸数	95戸	
PM会社	株式会社タイセイ・ハウジープロパティ				
マスターリース 会社	株式会社タイセイ・ハウジープロパティ	マスターリース 種別	パススルー		
特記事項					
該当事項はありません。					

物件番号	R-19	物件名称	KDXレジデンス西大路		
特定資産の概要					
特定資産の種類	不動産信託受益権				
取得価格	813百万円	取得日	2013年8月7日		
所在地	京都府京都市下京区西七条掛越町40番地3				
アクセス (主な利用駅)	阪急京都線「西院」駅 徒歩約14分 京都市バス「西大路花屋町」停留所 徒歩約1分				
土地	所有形態	所有権	敷地面積	576.57㎡	
	用途地域	商業地域／準工業地域(注)			
	建ぺい率	80%/60%	容積率	600%/200%	
建物	所有形態	所有権	延床面積	2,825.23㎡	
	竣工日	2007年3月12日	用途	共同住宅・店舗	
	構造・階数	鉄筋コンクリート造陸屋根11階建	賃貸可能戸数	76戸	
PM会社	株式会社長谷工ライブネット				
マスターリース 会社	株式会社長谷工ライブネット	マスターリース 種別	パススルー		
特記事項					
該当事項はありません。					
(注) 都市計画法上の高さ制限に関して、本物件の建物は既存不適格の状態になっています。将来、本物件の建物を建て替える場合には、同一規模、同一高さの建物が建築できない可能性があります。					

物件番号	R-20	物件名称	KDXレジデンス西院		
特定資産の概要					
特定資産の種類	不動産信託受益権				
取得価格	440百万円	取得日	2013年8月7日		
所在地	京都府京都市右京区西院高田町30番地2				
アクセス (主な利用駅)	阪急京都線「西院」駅 徒歩約9分				
土地	所有形態	所有権	敷地面積	216.01㎡	
	用途地域	商業地域(注)			
	建ぺい率	80%	容積率	600%	
建物	所有形態	所有権	延床面積	1,217.39㎡	
	竣工日	2006年7月4日	用途	共同住宅	
	構造・階数	鉄筋コンクリート造陸屋根11階建	賃貸可能戸数	49戸	
PM会社	株式会社長谷工ライブネット				
マスターリース 会社	株式会社長谷工ライブネット	マスターリース 種別	パススルー		
特記事項					
該当事項はありません。					
(注) 都市計画法上の高さ制限に関して、本物件の建物は既存不適格の状態になっています。将来、本物件の建物を建て替える場合には、同一規模、同一高さの建物が建築できない可能性があります。					

物件番号	R-21	物件名称	KDXレジデンス難波		
特定資産の概要					
特定資産の種類	不動産信託受益権				
取得価格	1,410百万円	取得日	2013年8月7日		
所在地	大阪府大阪市浪速区稲荷一丁目6番16号				
アクセス (主な利用駅)	JR関西本線「JR難波」駅 徒歩約5分 Osaka Metro四つ橋線「なんば」駅 徒歩約7分				
土地	所有形態	所有権	敷地面積	1,165.49㎡	
	用途地域	準工業地域			
	建ぺい率	60%	容積率	300%	
建物	所有形態	所有権	延床面積	3,600.19㎡(注)	
	竣工日	2006年7月12日	用途	共同住宅	
	構造・階数	鉄筋コンクリート造陸屋根10階建	賃貸可能戸数	118戸	
PM会社	株式会社長谷工ライブネット				
マスターリース 会社	株式会社長谷工ライブネット	マスターリース 種別	パススルー		
特記事項					
該当事項はありません。					
(注) 本物件には以下の附属建物がありますが、延床面積には含まれていません。 種類：集塵室、構造：鉄筋コンクリート造陸屋根平家建、床面積12.12㎡					

物件番号	R-22	物件名称	KDXレジデンス難波南		
特定資産の概要					
特定資産の種類	不動産信託受益権				
取得価格	1,350百万円	取得日	2013年8月7日		
所在地	大阪府大阪市浪速区塩草三丁目11番9号				
アクセス (主な利用駅)	JR大阪環状線「芦原橋」駅 徒歩約3分				
土地	所有形態	所有権	敷地面積	662.36㎡	
	用途地域	商業地域			
	建ぺい率	80%	容積率	600%	
建物	所有形態	所有権	延床面積	4,041.30㎡	
	竣工日	2007年4月27日		用途	共同住宅
	構造・階数	鉄筋コンクリート造陸屋根13階建	賃貸可能戸数	131戸	
PM会社	株式会社長谷工ライブネット				
マスターリース 会社	株式会社長谷工ライブネット		マスターリース 種別	パススルー	
特記事項					
該当事項はありません。					

物件番号	R-24	物件名称	KDXレジデンス茨木I・II		
特定資産の概要					
特定資産の種類	不動産信託受益権				
取得価格	1,275百万円 (注1)	取得日	2013年8月7日		
所在地	大阪府茨木市竹橋町9番11号、9番12号				
アクセス (主な利用駅)	阪急京都線「茨木市」駅 徒歩約7分				
土地	所有形態	所有権	敷地面積	3,392.86㎡ (注1)	
	用途地域	第一種住居地域/第二種中高層住居専用地域			
	建ぺい率	60%/60%	容積率	200%/200%	
建物 (注1)	所有形態	所有権	延床面積	6,445.92㎡ (注1) (注2)	
	竣工日	I : 1991年5月27日 II : 1993年3月17日		用途	共同住宅
	構造・階数	I : 鉄筋コンクリート造スレート葺4階建 II : 鉄筋コンクリート造スレート葺地下1階付7階建		賃貸可能戸数	61戸 (注1)
PM会社	株式会社長谷工ライブネット				
マスターリース 会社	株式会社長谷工ライブネット		マスターリース 種別	パススルー	
特記事項					
該当事項はありません。					
(注1) 本物件は、2棟の建物からなり、取得価格、敷地面積並びに建物の延床面積及び賃貸可能戸数は、いずれも、2棟の合計の数値を記載しています。					
(注2) 本物件には以下の附属建物がありますが、延床面積には含まれていません。					
種類：集塵室、構造：鉄筋コンクリート造陸屋根平家建、床面積：6.30㎡					
種類：機械室、構造：鉄骨造陸屋根平家建、床面積：4.00㎡					
種類：機械室、構造：鉄筋コンクリート造陸屋根平家建、床面積：4.95㎡					

物件番号	R-25	物件名称	KDXレジデンス豊中南		
特定資産の概要					
特定資産の種類	不動産信託受益権				
取得価格	740百万円	取得日	2013年8月7日		
所在地	大阪府豊中市庄内東町二丁目7番22号				
アクセス (主な利用駅)	阪急宝塚線「庄内」駅 徒歩約5分				
土地	所有形態	所有権	敷地面積	532.20㎡	
	用途地域	商業地域			
	建ぺい率	80%	容積率	400%	
建物	所有形態	所有権	延床面積	2,174.89㎡	
	竣工日	2007年3月5日	用途	共同住宅	
	構造・階数	鉄筋コンクリート造陸屋根11階建	賃貸可能戸数	70戸	
PM会社	株式会社長谷工ライブネット				
マスターリース 会社	株式会社長谷工ライブネット	マスターリース 種別	パススルー		
特記事項					
該当事項はありません。					

物件番号	R-26	物件名称	KDXレジデンス守口		
特定資産の概要					
特定資産の種類	不動産信託受益権				
取得価格	551百万円	取得日	2013年8月7日		
所在地	大阪府守口市大日東町12番12号				
アクセス (主な利用駅)	大阪モノレール「大日」駅 徒歩約8分 Osaka Metro谷町線「大日」駅 徒歩約9分				
土地	所有形態	所有権	敷地面積	1,063.05㎡	
	用途地域	準工業地域			
	建ぺい率	60%	容積率	200%	
建物	所有形態	所有権	延床面積	2,129.98㎡	
	竣工日	2006年10月26日	用途	共同住宅	
	構造・階数	鉄筋コンクリート造陸屋根8階建	賃貸可能戸数	28戸	
PM会社	株式会社長谷工ライブネット				
マスターリース 会社	株式会社長谷工ライブネット	マスターリース 種別	パススルー		
特記事項					
該当事項はありません。					

物件番号	R-27	物件名称	KDXレジデンス三宮		
特定資産の概要					
特定資産の種類	不動産信託受益権				
取得価格	1,080百万円	取得日	2013年8月7日		
所在地	兵庫県神戸市中央区二宮町四丁目8番10号				
アクセス (主な利用駅)	JR東海道本線「三ノ宮」駅、阪急神戸本線・阪神本線・神戸市営地下鉄「三宮」駅 徒歩約6分				
土地	所有形態	所有権	敷地面積	398.22㎡	
	用途地域	商業地域			
	建ぺい率	80%	容積率	600%	
建物	所有形態	所有権	延床面積	2,573.56㎡	
	竣工日	2007年1月10日		用途	共同住宅
	構造・階数	鉄筋コンクリート造陸屋根13階建	賃貸可能戸数	86戸	
PM会社	伊藤忠アーバンコミュニティ株式会社				
マスターリース 会社	伊藤忠アーバンコミュニティ株式会社		マスターリース 種別	パススルー	
特記事項					
該当事項はありません。					

物件番号	R-28	物件名称	芦屋ロイヤルホームズ		
特定資産の概要					
特定資産の種類	不動産信託受益権				
取得価格	1,360百万円	取得日	2013年8月7日		
所在地	兵庫県芦屋市大原町20番10号				
アクセス (主な利用駅)	JR東海道本線「芦屋」駅 徒歩約7分				
土地	所有形態	所有権	敷地面積	2,685.08㎡	
	用途地域	第一種中高層住居専用地域			
	建ぺい率	60%	容積率	200%	
建物	所有形態	所有権	延床面積	5,015.67㎡	
	竣工日	1991年6月5日		用途	共同住宅
	構造・階数	鉄筋コンクリート造陸屋根5階建	賃貸可能戸数	21戸	
PM会社	株式会社長谷工ライブネット				
マスターリース 会社	株式会社長谷工ライブネット		マスターリース 種別	パススルー	
特記事項					
該当事項はありません。					

物件番号	R-29	物件名称	KDXレジデンス舟入幸町		
特定資産の概要					
特定資産の種類	不動産信託受益権				
取得価格	588百万円	取得日	2013年8月7日		
所在地	広島県広島市中区舟入幸町10番5号				
アクセス (主な利用駅)	広島電鉄市内線「舟入幸町」電停 徒歩約2分 JR山陽本線「西広島」駅 徒歩約33分				
土地	所有形態	所有権	敷地面積	672.88㎡	
	用途地域	近隣商業地域／第二種住居地域			
	建ぺい率	80%/60%	容積率	300%/300%	
建物	所有形態	所有権	延床面積	2,311.51㎡	
	竣工日	2007年1月30日	用途	共同住宅	
	構造・階数	鉄筋コンクリート造陸屋根12階建	賃貸可能戸数	64戸	
PM会社	株式会社第一ビルサービス				
マスターリース 会社	株式会社第一ビルサービス	マスターリース 種別	パススルー		
特記事項					
該当事項はありません。					

物件番号	R-30	物件名称	KDXレジデンス天神東II		
特定資産の概要					
特定資産の種類	不動産信託受益権				
取得価格	680百万円	取得日	2013年8月7日		
所在地	福岡県福岡市博多区築港本町6番22号				
アクセス (主な利用駅)	福岡市営地下鉄空港線「中洲川端」駅 徒歩約14分 西鉄バス「築港本町」停留所 徒歩約1分				
土地	所有形態	所有権	敷地面積	693.47㎡	
	用途地域	商業地域			
	建ぺい率	80%	容積率	400%	
建物	所有形態	所有権	延床面積	2,836.95㎡	
	竣工日	2007年5月7日	用途	共同住宅	
	構造・階数	鉄筋コンクリート造コンクリート屋根10階建	賃貸可能戸数	63戸	
PM会社	株式会社長谷工ライブネット				
マスターリース 会社	株式会社長谷工ライブネット	マスターリース 種別	パススルー		
特記事項					
該当事項はありません。					

物件番号	R-32	物件名称	KDXレジデンス西公園		
特定資産の概要					
特定資産の種類	不動産信託受益権				
取得価格	763百万円	取得日	2013年8月7日		
所在地	福岡県福岡市中央区港三丁目5番7号				
アクセス (主な利用駅)	福岡市営地下鉄空港線「大濠公園」駅 徒歩約14分 西鉄バス「給油センター」停留所 徒歩約2分				
土地	所有形態	所有権	敷地面積	1,315.36㎡	
	用途地域	準工業地域			
	建ぺい率	60%	容積率	200%	
建物	所有形態	所有権	延床面積	2,772.49㎡	
	竣工日	2006年2月2日	用途	共同住宅	
	構造・階数	鉄筋コンクリート造陸屋根10階建	賃貸可能戸数	36戸	
PM会社	株式会社長谷工ライブネット				
マスターリース 会社	株式会社長谷工ライブネット	マスターリース 種別	パススルー		
特記事項					
該当事項はありません。					

物件番号	R-33	物件名称	KDXレジデンス平尾浄水町		
特定資産の概要					
特定資産の種類	不動産信託受益権				
取得価格	760百万円	取得日	2013年8月7日		
所在地	福岡県福岡市中央区平尾浄水町10番17号				
アクセス (主な利用駅)	福岡市営地下鉄七隈線「薬院大通」駅 徒歩約13分 西鉄バス「教会前」停留所 徒歩約3分				
土地	所有形態	所有権	敷地面積	1,438.01㎡	
	用途地域	第一種中高層住居専用地域			
	建ぺい率	60%	容積率	150%	
建物	所有形態	所有権	延床面積	2,643.36㎡	
	竣工日	2005年10月18日	用途	共同住宅・駐車場	
	構造・階数	鉄筋コンクリート造陸屋根5階建	賃貸可能戸数	24戸	
PM会社	株式会社長谷工ライブネット				
マスターリース 会社	株式会社長谷工ライブネット	マスターリース 種別	パススルー		
特記事項					
該当事項はありません。					

物件番号	R-35	物件名称	レオパレスFlat新栄	
特定資産の概要				
特定資産の種類	不動産信託受益権			
取得価格	3,500百万円	取得日	2014年11月28日	
所在地	愛知県名古屋市中区新栄一丁目5番31号			
アクセス (主な利用駅)	名古屋市営地下鉄東山線「新栄町」駅 徒歩約5分			
土地	所有形態	所有権	敷地面積	1,161.52㎡
	用途地域	商業地域		
	建ぺい率	80%	容積率	800%・500%
建物	所有形態	所有権	延床面積	11,589.95㎡ (注)
	竣工日	2004年11月15日	用途	共同住宅・店舗
	構造・階数	鉄筋コンクリート造陸屋根21階建	賃貸可能戸数	274戸
PM会社	株式会社レオパレス21			
マスターリース 会社	株式会社レオパレス21	マスターリース 種別	賃料保証	
特記事項				
該当事項はありません。				
(注) 本物件には以下の附属建物がありますが、延床面積には含まれていません。 種類：駐車場、構造：鉄骨造亜鉛メッキ鋼板ぶき平家建、床面積：80.78㎡				

物件番号	R-36	物件名称	KDXレジデンス甲南山手	
特定資産の概要				
特定資産の種類	不動産信託受益権			
取得価格	973百万円	取得日	2014年11月14日	
所在地	兵庫県神戸市東灘区森南町一丁目9番3号			
アクセス (主な利用駅)	JR東海道本線（JR神戸線）「甲南山手」駅 徒歩約3分			
土地	所有形態	所有権	敷地面積	1,016.44㎡
	用途地域	第一種中高層住居専用地域		
	建ぺい率	60%	容積率	200%
建物	所有形態	所有権	延床面積	2,189.68㎡
	竣工日	2008年3月6日	用途	共同住宅・店舗・駐輪場
	構造・階数	鉄筋コンクリート造陸屋根6階建	賃貸可能戸数	55戸
PM会社	グローバルコミュニティ株式会社			
マスターリース 会社	グローバルコミュニティ株式会社	マスターリース 種別	パススルー	
特記事項				
該当事項はありません。				

物件番号	R-37	物件名称	KDXレジデンス本町橋		
特定資産の概要					
特定資産の種類	不動産信託受益権				
取得価格	3,201百万円	取得日	2014年12月18日		
所在地	大阪府大阪市中央区本町橋2番14号				
アクセス (主な利用駅)	Osaka Metro堺筋線・中央線「堺筋本町」駅 徒歩約6分、Osaka Metro谷町線「谷町四丁目」駅 徒歩約7分				
土地	所有形態	所有権	敷地面積	881.30㎡	
	用途地域	商業地域			
	建ぺい率	80%	容積率	800%	
建物	所有形態	所有権	延床面積	9,198.73㎡	
	竣工日	2007年2月28日		用途	共同住宅・店舗・車庫
	構造・階数	鉄筋コンクリート造陸屋根地下1階付15階建	賃貸可能戸数	134戸	
PM会社	グローバルコミュニティ株式会社				
マスターリース会社	グローバルコミュニティ株式会社		マスターリース種別	パススルー	
特記事項					
該当事項はありません。					

物件番号	R-38	物件名称	KDXレジデンス南草津		
特定資産の概要					
特定資産の種類	不動産信託受益権				
取得価格	1,974百万円	取得日	2015年2月5日		
所在地	滋賀県草津市南草津一丁目1番8号				
アクセス (主な利用駅)	JR東海道本線「南草津」駅 徒歩約1分				
土地	所有形態	所有権	敷地面積	1,286.29㎡	
	用途地域	商業地域			
	建ぺい率	80%	容積率	500%	
建物	所有形態	所有権	延床面積	6,956.20㎡ (注)	
	竣工日	2008年3月4日		用途	共同住宅・店舗
	構造・階数	鉄筋コンクリート造陸屋根14階建	賃貸可能戸数	170戸	
PM会社	グローバルコミュニティ株式会社				
マスターリース会社	グローバルコミュニティ株式会社		マスターリース種別	パススルー	
特記事項					
該当事項はありません。					
(注) 本物件には以下の附属建物がありますが、延床面積には含まれていません。 種類：車庫、構造：鉄骨造亜鉛メッキ鋼板ぶき平家建、床面積：94.60㎡ 種類：ごみ集積場、構造：鉄筋コンクリート造陸屋根平家建、床面積：18.27㎡					

物件番号	R-39	物件名称	KDXレジデンス大濠ハーバービュートワー		
特定資産の概要					
特定資産の種類	不動産信託受益権				
取得価格	4,606百万円	取得日	2015年2月5日		
所在地	福岡県福岡市中央区港一丁目2番18号				
アクセス (主な利用駅)	福岡市営地下鉄空港線「大濠公園」駅 徒歩約9分				
土地	所有形態	所有権	敷地面積	2,058.47㎡	
	用途地域	商業地域			
	建ぺい率	80%	容積率	400%	
建物	所有形態	所有権	延床面積	17,215.88㎡	
	竣工日	2009年2月17日		用途	共同住宅・店舗
	構造・階数	鉄筋コンクリート造陸屋根地下1階付29階建	賃貸可能戸数	212戸	
PM会社	株式会社長谷工ライブネット				
マスターリース 会社	株式会社長谷工ライブネット		マスターリース 種別	パススルー	
特記事項					
該当事項はありません。					

物件番号	R-40	物件名称	KDXレジデンス南三条		
特定資産の概要					
特定資産の種類	不動産信託受益権				
取得価格	915百万円	取得日	2015年9月30日		
所在地	北海道札幌市中央区南三条西八丁目3番地2				
アクセス (主な利用駅)	札幌市営地下鉄南北線「すすきの」駅・札幌市電「すすきの」電停 徒歩約9分 札幌市電「資生館小学校前」電停 徒歩約5分				
土地	所有形態	所有権	敷地面積	895.48㎡	
	用途地域	商業地域			
	建ぺい率	80%	容積率	600%	
建物	所有形態	所有権	延床面積	6,306.20㎡ (注)	
	竣工日	2010年12月14日		用途	共同住宅・店舗
	構造・階数	鉄筋コンクリート造陸屋根地下1階付14階建	賃貸可能戸数	114戸	
PM会社	株式会社常ロアトム				
マスターリース 会社	株式会社常ロアトム		マスターリース 種別	パススルー	
特記事項					
該当事項はありません。					
(注) 本物件には以下の附属建物がありますが、延床面積には含まれていません。 種類：駐車場、構造：鉄骨造陸屋根平家建、床面積：38.54㎡					

物件番号	R-41	物件名称	セレニテ北久宝寺		
特定資産の概要					
特定資産の種類	不動産信託受益権				
取得価格	1,290百万円	取得日	2015年10月27日		
所在地	大阪府大阪市中央区北久宝寺町一丁目3番15号				
アクセス (主な利用駅)	Osaka Metro堺筋線・中央線「堺筋本町」駅 徒歩約5分 Osaka Metro谷町線「谷町四丁目」駅 徒歩約10分				
土地	所有形態	所有権	敷地面積	431.83㎡	
	用途地域	商業地域			
	建ぺい率	80%	容積率	600%	
建物	所有形態	所有権	延床面積	2,734.22㎡	
	竣工日	2015年7月10日	用途	共同住宅	
	構造・階数	鉄筋コンクリート造陸屋根15階建	賃貸可能戸数	85戸	
PM会社	伊藤忠アーバンコミュニティ株式会社				
マスターリース 会社	伊藤忠アーバンコミュニティ株式会社	マスターリース 種別	パススルー		
特記事項					
該当事項はありません。					

物件番号	R-42	物件名称	セレニテ西宮本町		
特定資産の概要					
特定資産の種類	不動産信託受益権				
取得価格	617百万円	取得日	2016年12月1日		
所在地	兵庫県西宮市本町5番26号				
アクセス (主な利用駅)	阪神電鉄本線「西宮」駅 徒歩約5分				
土地	所有形態	所有権	敷地面積	456.72㎡	
	用途地域	近隣商業地域			
	建ぺい率	80%	容積率	300%	
建物	所有形態	所有権	延床面積	1,740.00㎡	
	竣工日	2016年2月24日	用途	共同住宅・事務所・駐輪場	
	構造・階数	鉄筋コンクリート造陸屋根7階建	賃貸可能戸数	51戸	
PM会社	伊藤忠アーバンコミュニティ株式会社				
マスターリース 会社	伊藤忠アーバンコミュニティ株式会社	マスターリース 種別	パススルー		
特記事項					
該当事項はありません。					

物件番号	R-43	物件名称	KDXレジデンス西新		
特定資産の概要					
特定資産の種類	不動産信託受益権				
取得価格	1,600百万円	取得日	2017年8月1日		
所在地	福岡県福岡市早良区西新二丁目24番30号				
アクセス (主な利用駅)	福岡市地下鉄空港線「西新」駅 徒歩約8分				
土地	所有形態	所有権	敷地面積	2,329.02㎡	
	用途地域	第二種住居地域			
	建ぺい率	70%	容積率	200%	
建物	所有形態	所有権	延床面積	4,746.73㎡	
	竣工日	1996年4月30日	用途	共同住宅	
	構造・階数	鉄筋コンクリート造ステンレス鋼板 葺8階建	賃貸可能戸数	128戸	
PM会社	株式会社長谷工ライブネット				
マスターリース 会社	株式会社長谷工ライブネット	マスターリース 種別	パススルー		
特記事項					
該当事項はありません。					

物件番号	R-44	物件名称	セレニテ神戸元町		
特定資産の概要					
特定資産の種類	不動産信託受益権				
取得価格	2,390百万円	取得日	2018年8月2日		
所在地	兵庫県神戸市中央区海岸通三丁目1番22号				
アクセス (主な利用駅)	JR東海道本線・阪神電鉄神戸高速線「元町」駅 徒歩約5分 神戸市営地下鉄海岸線「みなと元町」駅 徒歩約4分				
土地	所有形態	所有権	敷地面積	639.91㎡	
	用途地域	商業地域			
	建ぺい率	80%	容積率	600%	
建物	所有形態	所有権	延床面積	4,134.91㎡	
	竣工日	2017年2月19日	用途	共同住宅・店舗	
	構造・階数	鉄筋コンクリート造陸屋根15階建	賃貸可能戸数	138戸	
PM会社	株式会社長谷工ライブネット				
マスターリース 会社	株式会社長谷工ライブネット	マスターリース 種別	パススルー		
特記事項					
該当事項はありません。					

物件番号	R-45	物件名称	KDXレジデンス夙川ヒルズ	
特定資産の概要				
特定資産の種類	不動産信託受益権			
取得価格	6,884百万円	取得日	2018年8月2日	
所在地	兵庫県西宮市樋之池町7番1号			
アクセス (主な利用駅)	阪急電鉄甲陽線「苦楽園口」駅 徒歩約10分			
土地	所有形態	所有権	敷地面積	13,537.12㎡
	用途地域	第一種住居地域		
	建ぺい率	60%	容積率	200%
建物	所有形態	所有権	延床面積	25,932.97㎡(注)
	竣工日	1998年8月26日	用途	共同住宅・車庫・店舗
	構造・階数	鉄筋コンクリート造陸屋根地下1階付6階建	賃貸可能戸数	239戸
PM会社	株式会社長谷工ライブネット			
マスターリース 会社	株式会社長谷工ライブネット	マスターリース 種別	パススルー	
特記事項				
該当事項はありません。				
(注) 本物件には以下の附属建物がありますが、延床面積には含まれていません。 種類：集会所・事務所、構造：鉄筋コンクリート造セメント瓦葺平家建、床面積：266.68㎡				

物件番号	R-46	物件名称	KDXレジデンス仙台駅東	
特定資産の概要				
特定資産の種類	不動産信託受益権			
取得価格	1,340百万円	取得日	2020年2月27日	
所在地	宮城県仙台市宮城野区鉄砲町西2番地13			
アクセス (主な利用駅)	JR東北本線他「仙台」駅 徒歩約7分			
土地	所有形態	所有権	敷地面積	586.20㎡
	用途地域	商業地域		
	建ぺい率	80%	容積率	400%
建物	所有形態	所有権	延床面積	2,367.06㎡
	竣工日	2019年2月15日	用途	共同住宅
	構造・階数	鉄筋コンクリート造陸屋根12階建	賃貸可能戸数	88戸
PM会社	株式会社長谷工ライブネット			
マスターリース 会社	株式会社長谷工ライブネット	マスターリース 種別	パススルー	
特記事項				
該当事項はありません。				

物件番号	H-1	物件名称	イリーゼ蒲田・悠生苑	分類	介護付有料老人ホーム
特定資産の概要					
特定資産の種類	不動産信託受益権				
取得価格	1,120百万円	取得日	2018年3月1日		
所在地	東京都大田区北糞谷二丁目15番21号				
アクセス (主な利用駅)	京浜急行電鉄本線「京急蒲田」駅				
土地	所有形態	借地権(注1)	敷地面積	1,194.80㎡(注2)	
	用途地域	準工業地域			
	建ぺい率	60%	容積率	200%	
建物	所有形態	所有権	延床面積	2,074.25㎡	
	竣工日	2007年6月8日	用途	介護所	
	構造・階数	鉄骨造陸屋根5階建	賃貸可能戸数	-	
PM会社	株式会社社長谷エライブネット				
マスターリース会社	ケネディクス・レジデンシャル・ネクスト投資法人	マスターリース種別	パススルー		
賃貸借の概要					
主テナント	HITOWAケアサービス株式会社				
(主テナントとの契約の概要)					
契約形態：普通賃貸借契約					
契約期間：2012年7月1日から2042年6月30日					
賃料改定：5年毎に物価の変動、土地建物に対する公租公課の増減、近隣建物賃料の変動、その他経済情勢の変動等を考慮し、賃料改定の必要があると認められる場合には、賃貸人及び賃借人は協議の上、改定することができます。					
契約更新：賃貸借期間満了の6か月前までに、賃貸人又は賃借人より何等の意思表示がない場合は、同一条件にて更に5年間継続されます。また、以後同様です。					
中途解約：賃借人は、解約の12か月前までに書面により、賃貸人に通知することで解約することができます。ただし、賃借人は12か月間の解約予告期間の内であっても、賃貸人と新賃借人との間に本物件の賃貸借契約が締結されたときは、新賃借人への本物件の引渡し日をもって解約できます。					
入居者の状況・施設の概要 (重要事項説明書記載日 2021年6月1日)					
オペレーター	HITOWAケアサービス株式会社	開設年月日	2012年7月1日		
施設の類型	介護付有料老人ホーム	居室数(室)	48		
居住の権利形態	利用権方式	定員(人)	55		
居室面積帯(㎡)	15.1~31.6	入居者数(人)	48		
入居時要件	自立・要支援・要介護	入居率	87%		
入居者の平均要介護度	3.3	入居者の平均年齢(歳)	92.0		
利用料の支払方式					
	月払い方式		一時金方式		
入居一時金(円)	-		-		
月額利用料(円)	268,900		-		
介護に関わる職員体制	2:1以上	夜間職員体制 (最小時人数)	介護職員2人以上		
協力医療機関	医療法人社団 静恒会 本多病院 豊川クリニック				
協力歯科医療機関	菊池歯科医院				

特記事項

該当事項はありません。

(注1) 本物件土地の全部について、受託者は、賃貸人である個人1名との間で土地賃貸借契約書を締結しています。
なお、賃貸借契約の概要は、以下のとおりです。

借地権設定者：個人1名（本物件土地の所有者）

借地権の種類：普通借地権

借地期間：2007年9月1日から2027年8月31日まで

賃料及び賃料改定：借地権設定者の承諾を得られていないため非開示

敷金・保証金：借地権設定者の承諾を得られていないため非開示

契約更新：借地権設定者の承諾を得られていないため非開示

(注2) 借地対象面積は984.47㎡であり、大田区公共物管理条例に基づく私道負担部分（約43.40㎡）を含みます。

物件番号	H-2	物件名称	ニチイホーム中野南台	分類	介護付有料老人ホーム
特定資産の概要					
特定資産の種類	不動産信託受益権				
取得価格	1,780百万円	取得日	2018年3月1日		
所在地	東京都中野区南台三丁目26番24号				
アクセス (主な利用駅)	東京メトロ丸ノ内線「中野富士見町」駅				
土地	所有形態	所有権	敷地面積	1,926.51㎡	
	用途地域	第一種中高層住居専用地域			
	建ぺい率	60%	容積率	200%	
建物	所有形態	所有権	延床面積	3,339.00㎡ (注)	
	竣工日	1992年6月25日	用途	共同住宅	
	構造・階数	鉄筋コンクリート造陸屋根 地下1階付5階建	賃貸可能戸数	-	
PM会社	株式会社長谷工ライブネット				
マスターリース会社	ケネディクス・レジデンシャル・ネクスト投資法人	マスターリース種別	パススルー		
賃貸借の概要					
主テナント	株式会社ニチイケアパレス				
(主テナントとの契約の概要)					
契約形態：普通賃貸借契約					
契約期間：2007年4月1日から2027年3月31日					
賃料改定：3年に一度賃貸人及び賃借人による協議の上で、改定できます。ただし、法令の改廃、経済の変動、公租公課の改定その他相当の理由が発生した場合においては3年に1度に限らず、その都度賃貸人及び賃借人協議の上、改定できます。					
契約更新：賃貸借期間満了の12か月前までに、賃貸人及び賃借人が相手方に対し、書面による意思表示をしないとき、本契約は同一条件で更に延長することができます。					
中途解約：賃貸人及び賃借人は、賃貸借期間中に、止むを得ない正当な事由がある場合に限り、それぞれ相手方に対し12か月前までに書面による通知を行った上で、本契約を解約することができます。この場合、解約を行なった者は違約金として相手方に以下の金額を支払わなければなりません。					
2007年4月1日以降 10年超15年未満の場合、金100,000,000円					
2007年4月1日以降 15年超20年未満の場合、金50,000,000円					
ただし、賃借人が解約を行なう場合において、賃借人が後継賃借人を斡旋し、賃貸人及び後継賃借人が新たな賃貸借契約の締結に至った場合にはこの限りではありません。					
入居者の状況・施設の概要 (重要事項説明書記載日 2021年4月1日)					
オペレーター	株式会社ニチイケアパレス	開設年月日	2006年2月15日		
施設の類型	介護付有料老人ホーム	居室数 (室)	83		
居住の権利形態	利用権方式	定員 (人)	83		
居室面積帯 (㎡)	13.20	入居者数 (人)	68		
入居時要件	自立・要支援・要介護	入居率	82%		
入居者の平均要介護度	2.0	入居者の平均年齢 (歳)	90.7		
利用料の支払方式					
	月払い方式		一時金方式		
入居一時金 (円)	-		4,800,000		
月額利用料 (円)	366,000		256,000		
介護に関わる職員体制	2.5 : 1以上	夜間職員体制 (最小時人数)	介護職員2人以上		
協力医療機関	はまやホームケアクリニック 医療法人社団渋美会 ひかりクリニック東京				
協力歯科医療機関	かみきた歯科				
特記事項					
該当事項はありません。					
(注) 本物件には以下の附属建物がありますが、延床面積には含まれません。 種類：物置、構造：鉄筋コンクリート造陸屋根平家建、床面積：7.50㎡					

物件番号	H-3	物件名称	ジョイステージ八王子	分類	介護付有料老人ホーム
特定資産の概要					
特定資産の種類	不動産信託受益権				
取得価格	3,690百万円	取得日	2018年3月1日		
所在地	東京都八王子市横川町924番地2				
アクセス (主な利用駅)	JR中央本線「西八王子」駅				
土地	所有形態	所有権	敷地面積	21,071.80㎡	
	用途地域	第一種低層住居専用地域			
	建ぺい率	40%	容積率	80%	
建物	所有形態	所有権	延床面積	13,812.27㎡ (注)	
	竣工日	(竣工) 1995年10月31日 (増築) 2003年5月23日	用途	共同住宅・診療所・ラウンジ	
	構造・階数	鉄筋コンクリート・鉄骨造 陸屋根6階建	賃貸可能戸数	-	
PM会社	伊藤忠アーバンコミュニティ株式会社				
マスターリース会社	ケネディクス・レジデンシャル・ネクスト投資法人	マスターリース種別	パススルー		
賃貸借の概要					
主テナント	株式会社エヌエムライフ				
(主テナントとの契約の概要)					
契約形態：普通賃貸借契約					
契約期間：2014年7月31日から2036年1月31日					
賃料改定：原則として賃料は改定できず、賃借人は、借地借家法第32条に基づく賃料の減額を請求することはできません。ただし、物価又は金利水準の上昇に伴う賃料の増額については、2年毎に、賃貸人及び賃借人協議の上、合意した場合には賃料を増額することができます。					
契約更新：賃貸借期間満了の6か月前までに賃貸人又は賃借人により何等の意思表示がない場合には、同一条件にて更に賃貸借期間は5年間継続されます。また、以後同様です。					
中途解約：賃借人は中途解約禁止期限である2034年2月28日までは中途解約できません。中途解約禁止期限である2034年2月28日より後については、12か月前までに賃貸人に対して書面により通知することにより、中途解約できます。					

入居者の状況・施設の概要（重要事項説明書記載日 2021年4月1日）			
オペレーター	株式会社エヌエムライフ	開設年月日	1995年11月15日
施設の類型	介護付有料老人ホーム	居室数（室）	232
居住の権利形態	利用権方式	定員（人）	263
居室面積帯（㎡）	14.21～55.12	入居者数（人）	218
入居時要件	自立・要支援・要介護	入居率	83%
入居者の平均要介護度	0.9	入居者の平均年齢（歳）	86.6
利用料の支払方式			
	月払い方式	一時金方式	
入居一時金（円）	4,338,000	36,270,000	
月額利用料（円）	347,260	142,560	
介護に関わる職員体制	2：1以上	夜間職員体制 （最小時人数）	介護職員2人以上
協力医療機関	やまゆりクリニック 医療法人社団清仙会 松本クリニック 医療法人社団永生会 南多摩病院 医療法人社団永生会 永生病院 医療法人社団KNI 北原国際病院 一般財団法人 仁和会総合病院 医療法人徳州会 東京西徳州会病院 医療法人社団玉栄会 東京天使病院		
協力歯科医療機関	医療法人社団 コンパス コンパスデンタルクリニック立川若葉町 医療法人社団立靖会 ひまわり歯科		
特記事項			
該当事項はありません。			
（注）本物件には以下の附属建物がありますが、延床面積には含まれていません。 1. 種類：物置、構造：鉄筋コンクリート造陸屋根平家建、床面積：10.70㎡ 2. 種類：ポンプ室、構造：軽量鉄骨造鋼板ぶき平家建、床面積：12.19㎡ 3. 種類：物置、構造：軽量鉄骨造鋼板ぶき平家建、床面積：10.12㎡ 4. 種類：物置、構造：軽量鉄骨造鋼板ぶき平家建、床面積：10.12㎡ 5. 種類：物置、構造：軽量鉄骨造鋼板ぶき平家建、床面積：10.12㎡ 6. 種類：物置、構造：軽量鉄骨造鋼板ぶき平家建、床面積：24.08㎡			

物件番号	H-4	物件名称	ゆいま〜る聖ヶ丘	分類	住宅型有料老人ホーム
特定資産の概要					
特定資産の種類	不動産信託受益権				
取得価格	1,120百万円	取得日	2018年3月1日		
所在地	(A棟) 東京都多摩市聖ヶ丘二丁目22番地4 (B棟) 東京都多摩市聖ヶ丘二丁目20番地6 (C棟) 東京都多摩市聖ヶ丘二丁目21番地2				
アクセス (主な利用駅)	京王相模原線「京王永山」駅、小田急多摩線「小田急永山」駅				
土地	所有形態	所有権	敷地面積	2,204.82㎡	
	用途地域	第二種中高層住居専用地域			
	建ぺい率	60%	容積率	200%	
建物	所有形態	(A棟) 所有権 (B棟) 区分所有権 (注1) (C棟) 区分所有権 (注1)	延床面積㎡	(A棟) 1,702.94㎡ (B棟) 1,436.19㎡ (C棟) 1,330.65㎡	
	竣工日	(A棟) 2011年11月15日 (B棟) 2011年11月15日 (C棟) 2011年11月15日	用途	(A棟) 老人ホーム・グループホーム (B棟) 老人ホーム・駐車場、小規模多機能施設 (注2) (C棟) 老人ホーム、グループホーム (注2)	
	構造・階数	(A棟) 鉄筋コンクリート造陸屋根4階建 (B棟) 鉄筋コンクリート造陸屋根4階建 (C棟) 鉄筋コンクリート造陸屋根4階建	賃貸可能戸数	-	
PM会社	株式会社長谷工ライブネット				
マスターリース会社	ケネディクス・レジデンシャル・ネクスト投資法人	マスターリース種別	パススルー		

賃貸借の概要

主テナント	株式会社コミュニティネット		
<p>(主テナントとの契約の概要)</p> <p>契約形態：普通賃貸借契約</p> <p>契約期間：2014年12月17日から2064年12月16日</p> <p>賃料改定：賃料は原則、改定されません。ただし、公租公課、物価、金利水準等経済情勢に変動があった場合、又は賃貸人が本物件に追加投資（増改築、修繕を含む）をした場合、3年毎に、賃貸人及び賃借人協議の上、合意した場合には賃料を改定することができます。</p> <p>契約更新：賃貸借期間満了の6か月までに賃貸人又は賃借人より何等の書面による意思表示がない場合には、同一条件にて更に賃貸借期間は10年間継続されます。また、以後同様です。</p> <p>中途解約：賃貸人は中途解約禁止期限である2022年12月16日までは、本契約を中途解約できません。中途解約禁止期限より後は、以下のいずれかの条件を満たした場合、本契約を中途解約することができます。</p> <p>① 賃貸人が、賃貸人及び賃借人が別途合意する第三者との間で、本契約と大要において同条件の建物賃貸借契約を締結すること。</p> <p>② 賃借人が、賃貸人に対し、解約を希望する日の書面による通知を、中途解約禁止期限以降、かつ、解約日の12か月前までに行い、中途解約違約金として賃料の36か月分を賃貸人に支払うこと。</p>			
入居者の状況・施設の概要 （重要事項説明書記載日 2021年4月1日）			
オペレーター	株式会社コミュニティネット	開設年月日	2011年12月15日
施設の類型	住宅型有料老人ホーム	居室数（室）	70
居住の権利形態	利用権方式	定員（人）	109
居室面積帯（㎡）	23.41～66.84	入居者数（人）	73
入居時要件	自立・要支援・要介護	入居率	67%
入居者の平均要介護度	0.3	入居者の平均年齢（歳）	82.2
利用料の支払方式			
	月払い方式	一時金方式	
入居一時金（円）	—	28,555,000	
月額利用料（円）	201,010～355,410	132,200	
介護に関わる職員体制	—	夜間職員体制 （最小時人数）	介護職員1人以上
協力医療機関	社会医療法人 河北医療財団 多摩事業部 あいクリニック 社会医療法人 河北医療財団 天本病院		
協力歯科医療機関	医療法人社団 真潭会 新井歯科医院		
特記事項			
該当事項はありません。			
<p>(注1) B棟及びC棟の建物については区分所有建物ですが、信託受託者が建物全体を保有しています。</p> <p>(注2) B棟は老人ホーム・駐車場、小規模多機能施設の各用途にて、C棟は老人ホーム、グループホームの各用途にて区分所有登記がなされています。</p>			

物件番号	H-5	物件名称	ニチイホームたまプラーザ	分類	介護付有料老人ホーム
特定資産の概要					
特定資産の種類	不動産信託受益権（注）				
取得価格	2,940百万円	取得日	2018年3月1日		
所在地	神奈川県川崎市宮前区犬蔵二丁目23番6号				
アクセス （主な利用駅）	東急田園都市線「たまプラーザ」駅				
土地	所有形態	所有権	敷地面積	3,635.89㎡	
	用途地域	第一種中高層住居専用地域			
	建ぺい率	60%	容積率	200%	
建物	所有形態	所有権	延床面積	8,208.65㎡	
	竣工日	1992年3月19日	用途	寄宿舎	
	構造・階数	鉄筋コンクリート造陸屋根 地下2階付4階建	賃貸可能戸数	-	
PM会社	株式会社社長谷工ライブネット				
マスターリース会社	ケネディクス・レジデンシャル・ネクスト投資法人	マスターリース種別	パススルー		
賃貸借の概要					
主テナント	株式会社ニチイケアパレス				
（主テナントとの契約の概要）					
契約形態：普通賃貸借契約					
契約期間：2002年8月1日から2032年7月31日					
賃料改定：2027年8月31日以降、3年に1度、法令の改廃、経済の変動、公租公課の増減、その他やむを得ぬ事情を考慮し、賃貸人及び賃借人による協議の上、改定することができます。ただし、急激な経済変動の場合は3年に1度に限らずその都度、賃貸人及び賃借人による協議の上、改定できます。					
契約更新：賃貸借期間満了の6か月前までに賃貸人・賃借人協議の上、本契約を更に2年間延長することができます。また、以後同様です。					
中途解約：2027年8月31日までは、賃貸人及び賃借人双方の書面による合意がなければ中途解約はできません。ただし、賃貸人及び賃借人は6か月前までに各相手方に所定の金額を支払うことにより、中途解約ができます。					
入居者の状況・施設の概要 （重要事項説明書記載日 2021年4月1日）					
オペレーター	株式会社ニチイケアパレス	開設年月日	2002年12月10日		
施設の類型	介護付有料老人ホーム	居室数（室）	154		
居住の権利形態	利用権方式	定員（人）	158		
居室面積帯（㎡）	14.17～28.61	入居者数（人）	125		
入居時要件	自立・要支援・要介護	入居率	79%		
入居者の平均要介護度	2.2	入居者の平均年齢（歳）	88.5		
利用料の支払方式					
	月払い方式		一時金方式		
入居一時金（円）	-		3,000,000～6,300,000		
月額利用料（円）	316,000～396,800		191,000～253,500		
介護に関わる職員体制	2.5：1以上	夜間職員体制 （最小時人数）	介護職員5人		
協力医療機関	医療法人社団 あおい会 杉本クリニック 医療法人社団 平郁会 日吉斎藤クリニック				
協力歯科医療機関	医療法人社団 厚誠会 厚誠会歯科 新百合ヶ丘 医療法人社団 コンパス コンパスクリニック横浜				
特記事項					
該当事項はありません。					
（注）本物件の信託受益権は、本物件土地を信託財産とする信託受益権と本物件建物を信託財産とする信託受益権の2つの信託受益権から構成されています。					

物件番号	H-6	物件名称	天	分類	介護付有料老人ホーム
特定資産の概要					
特定資産の種類	不動産信託受益権				
取得価格	2,630百万円	取得日	2018年3月1日		
所在地	北海道札幌市豊平区月寒中央通六丁目3番1号				
アクセス (主な利用駅)	札幌市営地下鉄東豊線「月寒中央」駅				
土地	所有形態	所有権	敷地面積	1,746.75㎡	
	用途地域	商業地域			
	建ぺい率	80%	容積率	400%	
建物	所有形態	所有権	延床面積	6,473.60㎡	
	竣工日	2007年9月5日		用途	老人ホーム
	構造・階数	鉄骨・鉄筋コンクリート造 陸屋根13階建		賃貸可能戸数	—
PM会社	株式会社長谷工ライブネット				
マスターリース会社	ケネディクス・レジデンシャル・ネクスト投資法人	マスターリース種別	パススルー		
賃貸借の概要					
主テナント	社会福祉法人ノテ福祉会				
(主テナントとの契約の概要)					
契約形態：普通賃貸借契約					
契約期間：2007年9月15日から2038年2月28日					
賃料改定：本件賃料は原則改定されないものとします。ただし、公租公課、物価、金利水準等経済情勢に変動があった場合又は賃貸人が本件不動産に追加投資（増改築、修繕を含みます。）をした場合、3年毎に、協議の上、合意した場合には賃料を改定することができます。					
契約更新：契約期間満了の6か月前までに賃貸人又は借借人より何等の書面による意思表示がない場合には、同一条件にて更に賃貸借期間は1年間継続されます。また、以後も同様となります。					
中途解約：借借人は中途解約禁止期限である2023年2月26日までは、本契約を中途解約できません。中途解約禁止期限より後は、借借人が以下のどちらかを充足した場合に限り中途解約ができます。					
① 賃貸人に対し、中途解約日の12か月前までにその旨を書面により通知し、賃貸人及び借借人が別途合意する第三者との間で、本契約を大要において同条件で承継する場合。					
② 借借人が違約金として20か月分の賃料相当額の支払いを行い、かつ、入居一時金残額相当金銭を賃貸人又は代替賃貸人に承継する場合。					

入居者の状況・施設の概要（重要事項説明書記載日 2021年7月1日）			
オペレーター	社会福祉法人ノテ福祉会	開設年月日	2007年10月2日
施設の類型	介護付有料老人ホーム	居室数（室）	85
居住の権利形態	利用権方式	定員（人）	89
居室面積帯（㎡）	24.43～61.31	入居者数（人）	69
入居時要件	要支援・要介護	入居率	77.5%
入居者の平均要介護度	2.9	入居者の平均年齢（歳）	90.0
利用料の支払方式			
	月払い方式	一時金方式	
入居一時金（円）	—	1,620,000	
月額利用料（円）	392,296	257,296	
介護に関わる職員体制	2.5：1以上	夜間職員体制 （最小時人数）	看護職員1人 介護職員8人
協力医療機関	医療法人社団康和会 札幌しらかば台病院 北海道医療生活協同組合 緑愛病院・緑愛クリニック 医療法人社団明日佳 札幌明日佳病院・白石明日佳病院・桜台明日佳病院・札幌健診センター 特定医療法人 柏葉脳神経外科病院 医療法人社団ひとみ会 回明堂眼科 医療法人社団廣仁会 福住皮膚科クリニック・札幌皮膚科クリニック 医療法人社団 日本医療大学 日本医療大学病院		
協力歯科医療機関	マリオン歯科		
特記事項			
該当事項はありません。			

物件番号	H-7	物件名称	イリーゼ西岡	分類	住宅型有料老人ホーム
特定資産の概要					
特定資産の種類	不動産信託受益権				
取得価格	858百万円	取得日	2018年3月1日		
所在地	北海道札幌市豊平区西岡三条十三丁目7番10号				
アクセス (主な利用駅)	札幌市営地下鉄南北線「自衛隊前」駅				
土地	所有形態	所有権	敷地面積	3,203.79㎡	
	用途地域	準住居地域／第一種低層住居専用地域			
	建ぺい率	60%/40%	容積率	200%/80%	
建物	所有形態	所有権	延床面積	3,140.27㎡	
	竣工日	2014年5月9日	用途	老人ホーム	
	構造・階数	鉄筋コンクリート造陸屋根 地下1階付3階建	賃貸可能戸数	-	
PM会社	株式会社長谷工ライブネット				
マスターリース会社	ケネディクス・レジデンシャル・ネクスト投資法人	マスターリース種別	パススルー		
賃貸借の概要					
主テナント	H I T O W A ケアサービス株式会社				
(主テナントとの契約の概要)					
契約形態：普通賃貸借契約					
契約期間：2014年6月1日から2044年5月31日					
賃料改定：物価又は金利水準の上昇に伴う本件賃料の増額については、2年毎に、賃貸人及び賃借人協議の上、合意した場合には本件賃料を増額することができます。					
契約更新：賃貸借期間満了の6か月前迄に賃貸人又は賃借人より何等の意思表示がない場合には、同一条件にて更に賃貸借期間は5年間継続され、以後も同様です。					
中途解約：原則として、賃借人は中途解約禁止期限である2027年3月31日までは、本契約を中途解約できません。中途解約禁止期限前に解約する場合、やむを得ない事情があり、かつ90日以上前に書面による通知を行い、中途解約禁止期限までの残存期間分の賃料相当額を一括支払いすることで解約ができます。中途解約禁止期限より後は、賃貸借期間中であっても、賃借人は12か月前までに賃貸人に対して書面により通知することで本契約を解約することができます。					
入居者の状況・施設の概要 （「登録事項等についての説明」記載日 2021年8月1日）					
オペレーター	H I T O W A ケアサービス株式会社	開設年月日	2014年6月1日		
施設の類型	住宅型有料老人ホーム	居室数（室）	83		
居住の権利形態	利用権方式	定員（人）	83		
居室面積帯（㎡）	18.00～18.60	入居者数（人）	82		
入居時要件	自立・要支援・要介護	入居率	98.8%		
入居者の平均要介護度	2.4	入居者の平均年齢（歳）	87.3		
利用料の支払方式					
	月払い方式		一時金方式		
入居一時金（円）	-		-		
月額利用料（円）	125,640～158,640		-		
介護に関わる職員体制	-	夜間職員体制 (最小時人数)	介護職員1人		
協力医療機関	札幌しらかば台病院 新札幌豊和会病院				
協力歯科医療機関	やまなか歯科				
特記事項					
該当事項はありません。					

物件番号	H-8	物件名称	いざりえ恵庭ビル	分類	介護付有料老人ホーム
特定資産の概要					
特定資産の種類	不動産信託受益権				
取得価格	1,660百万円	取得日	2018年3月1日		
所在地	北海道恵庭市相生町一丁目8番1号（注1）				
アクセス （主な利用駅）	JR千歳線「恵庭」駅				
土地	所有形態	敷地権（注2）（注3）	敷地面積	3,406.85㎡（注1）	
	用途地域	近隣商業地域			
	建ぺい率	80%	容積率	300%	
建物（注2）	所有形態	区分所有権	延床面積	9,718.77㎡	
	竣工日	2015年1月28日	用途	店舗・保育園・老人ホーム・駐輪場・診療所・事務所・駐車場	
	構造・階数	鉄筋コンクリート造陸屋根地下1階付6階建	賃貸可能戸数	—	
PM会社	株式会社社長谷エライブネット				
マスターリース会社	ケネディクス・レジデンシャル・ネクスト投資法人	マスターリース種別	パススルー		
賃貸借の概要					
主テナント	H I T O W A ケアサービス株式会社				
（主テナントとの契約の概要）					
契約形態：普通賃貸借契約					
契約期間：2015年3月15日から2045年3月31日					
賃料改定：物価又は金利水準の上昇に伴う本件賃料の増額については、2年毎に、賃貸人及び賃借人協議の上、合意した場合には本件賃料を増額することができます。					
契約更新：賃貸借期間満了の6か月前までに賃貸人又は賃借人より何等の意思表示がない場合には、同一条件にて更に賃貸借期間は5年間継続されます。また、以後も同様です。					
中途解約：原則として、賃借人は中途解約禁止期限である2023年3月31日までは、本契約を中途解約できません。中途解約禁止期限より前に解約する場合、やむを得ない事情があり、かつ90日以上前に書面による通知を行い、中途解約禁止期限までの残存期間分の賃料相当額を一括支払いすることで解約ができます。中途解約禁止期限経過後は、賃貸借期間中であっても、賃借人は12か月前までに賃貸人に対して書面により通知することにより、本契約を解約することができます。					
入居者の状況・施設の概要 （重要事項説明書記載日 2021年4月1日）					
オペレーター	H I T O W A ケアサービス株式会社	開設年月日	2015年4月1日		
施設の類型	介護付有料老人ホーム	居室数（室）	73		
居住の権利形態	利用権方式	定員（人）	73		
居室面積帯（㎡）	20.16～28.96	入居者数（人）	73		
入居時要件	自立・要支援・要介護	入居率	100%		
入居者の平均要介護度	2.2	入居者の平均年齢（歳）	88.0		
利用料の支払方式					
	月払い方式		一時金方式		
入居一時金（円）	—		—		
月額利用料（円）	183,760～199,850		—		
介護に関わる職員体制	3：1以上	夜間職員体制 （最小時人数）	介護職員1人		
協力医療機関	社会医療法人恵和会 恵庭第一病院 医療法人盟侑会 島松病院				
協力歯科医療機関	医療法人ふぁみーゆ ふぁみーゆデンタルクリニック				
特記事項					
該当事項はありません。					
（注1）2021年3月12日付で換地処分の公告が行われており、2021年3月13日付で敷地面積及び住居表示が変更されています。					
（注2）本物件建物は恵庭市との区分所有建物であるため、土地については敷地権となります。					
（注3）本投資法人が保有する区分は、建物のうち、1階及び3階の店舗部分の一部、3階診療所部分及び1階から6階までの老人ホーム部分に係る区分所有権とそれに伴う敷地権（敷地権割合：100,000,000分の72,323,439（約72.3%））です。 敷地面積、延床面積、竣工日、用途、構造・階数については建物全体について記載しています。					

物件番号	H-9	物件名称	さわやか桜式番館	分類	介護付有料老人ホーム
特定資産の概要					
特定資産の種類	不動産信託受益権				
取得価格	989百万円	取得日	2018年3月1日		
所在地	秋田県秋田市卸町一丁目10番3号				
アクセス (主な利用駅)	JR羽越本線「羽後牛島」駅				
土地	所有形態	所有権	敷地面積	1,983.23㎡	
	用途地域	商業地域／第一種住居地域			
	建ぺい率	80%/60%	容積率	400%/200%	
建物	所有形態	所有権	延床面積	3,628.51㎡ (注)	
	竣工日	2011年9月30日	用途	老人ホーム	
	構造・階数	鉄骨造陸屋根4階建	賃貸可能戸数	-	
PM会社	株式会社社長谷エライブネット				
マスターリース会社	ケネディクス・レジデンシャル・ネクスト投資法人	マスターリース種別	パススルー		
賃貸借の概要					
主テナント	株式会社さわやか倶楽部				
(主テナントとの契約の概要)					
契約形態：普通賃貸借契約					
契約期間：2013年3月27日から2033年3月27日					
賃料改定：賃料は改定されず、賃借人は借地借家法第32条に基づく賃料の減額を請求することはできません。また、物価又は金利水準の上昇に伴う賃料の増額については、2年毎に、賃貸人及び賃借人協議の上、合意した場合には賃料を増額することができます。					
契約更新：賃貸借期間満了の6か月前までに賃貸人又は賃借人より何等の書面による意思表示がない場合には、同一条件にて更に賃貸借期間は10年間継続されます。また、以後も同様です。					
中途解約：原則として、賃借人は中途解約禁止期限である2023年3月27日までは中途解約はできません。中途解約禁止期限より前に解約する場合、やむを得ない事情があり、かつ90日以上前に書面による通知を行い、中途解約禁止期限までの残存期間分の賃料相当額を一括支払いすることで解約ができます。それ以降は、中途解約禁止期限の経過後に発出した解約を希望する日の12か月前までの書面での通知をした場合、本契約を中途解約することができます。					
入居者の状況・施設の概要 (重要事項説明書記載日 2021年4月1日)					
オペレーター	株式会社さわやか倶楽部	開設年月日	2011年11月1日		
施設の類型	介護付有料老人ホーム	居室数(室)	92		
居住の権利形態	利用権方式	定員(人)	92		
居室面積帯(㎡)	13.78~15.20	入居者数(人)	92		
入居時要件	要支援・要介護	入居率	100%		
入居者の平均要介護度	1.6	入居者の平均年齢(歳)	88.4		
利用料の支払方式					
	月払い方式		一時金方式		
入居一時金(円)	-		-		
月額利用料(円)	155,574~188,324		-		
介護に関わる職員体制	3:1以上	夜間職員体制 (最小時人数)	介護職員3人		
協力医療機関	市立秋田総合病院 細谷病院 秋田往診クリニック 片岡内科医院				
協力歯科医療機関	玉木歯科医院 旭北歯科医院				
特記事項					
該当事項はありません。					
(注) 本物件には以下の附属建物がありますが、延床面積には含まれていません。 種類：物置、構造：コンクリートブロック造亜鉛メッキ鋼板ぶき平家建、床面積：4.88㎡					

物件番号	H-10	物件名称	アクティバ琵琶	分類	介護付有料老人ホーム
特定資産の概要					
特定資産の種類	不動産信託受益権				
取得価格	6,560百万円	取得日	2018年3月1日		
所在地	(ケアレジデンス棟) 滋賀県大津市雄琴六丁目16番16号 (ケアセンター棟) 滋賀県大津市雄琴六丁目11番8号 (レジデンス棟) 滋賀県大津市雄琴六丁目17番17号				
アクセス (主な利用駅)	JR湖西線「おごと温泉」駅				
土地	所有形態	所有権	敷地面積	21,911.15㎡	
	用途地域	商業地域			
	建ぺい率	80%	容積率	400%	
建物	所有形態	所有権	延床面積	(ケアレジデンス棟) 5,054.05㎡ (注) (ケアセンター棟) 2,960.33㎡ (レジデンス棟) 31,635.46㎡ (注)	
	竣工日	(ケアレジデンス棟) 2007年8月1日 (ケアセンター棟) 1987年8月31日 (レジデンス棟) (竣工) 1987年7月15日 (増築) 1987年12月2日 (変更及び増築) 1992年6月2日	用途	(ケアレジデンス棟) 老人ホーム (ケアセンター棟) 診療所 (レジデンス棟) 老人ホーム	
	構造・階数	(ケアレジデンス棟) 鉄筋コンクリート造陸屋根 4階建 (ケアセンター棟) 鉄筋コンクリート造陸屋根7階建 (レジデンス棟) 鉄筋コンクリート・鉄骨鉄筋コンクリート造アルミニウム板葺陸屋根地下1階付12階建	賃貸可能戸数	-	
PM会社	グローバルコミュニティ株式会社				
マスターリース会社	ケネディクス・レジデシヤル・ネクスト投資法人	マスターリース種別	パススルー		

賃貸借の概要			
主テナント	トラストガーデン株式会社		
(主テナントとの契約の概要)			
契約形態：普通賃貸借契約			
契約期間：2007年8月29日から2027年8月28日			
賃料改定：2012年1月29日以降は3年毎に6か月以上前から賃貸人及び賃借人協議の上、書面による同意により改定することができます。			
契約更新：賃貸人又は賃借人が、賃貸借期間満了日の6か月前までの間に相手方に対して書面により更新をしない旨の通知をした場合を除き、本契約は同一条件で更に3年間更新されます。また、以後同様です。			
中途解約：賃借人は、賃貸人に対し、6か月以上の予告期間を定めた書面による通知をすることにより、解約することができます。			
入居者の状況・施設の概要 (重要事項説明書記載日 2021年5月1日)			
オペレーター	トラストガーデン株式会社	開設年月日	1987年7月26日
施設の類型	介護付有料老人ホーム	居室数 (室)	384
居住の権利形態	利用権方式	定員 (人)	445
居室面積帯 (㎡)	16.25~104.73	入居者数 (人)	367
入居時要件	自立・要支援・要介護	入居率	82%
入居者の平均要介護度	0.8	入居者の平均年齢 (歳)	84.9
利用料の支払方式			
	月払い方式	一時金方式	
入居一時金 (円)	—	① 自立 27,540,000 ② 介護 15,000,000	
月額利用料 (円)	—	① 自立 189,972 ② 介護 280,863	
介護に関わる職員体制	2:1以上	夜間職員体制 (最小時人数)	看護職員1人 介護職員3人
協力医療機関	医療法人弘英会 琵琶湖大橋病院 医療法人弘英会 北雄琴クリニック		
協力歯科医療機関	医療法人弘英会 琵琶湖大橋病院		
特記事項			
該当事項はありません。			
(注) 本物件には以下の附属建物がありますが、延床面積には含まれていません。			
(ケアレジデンス棟)			
種類：ごみ置場、構造：鉄筋コンクリート造陸屋根平家建、床面積：10.60㎡			
(レジデンス棟)			
種類：倉庫、構造：コンクリートブロック造亜鉛メッキ鋼板ぶき平家建、床面積：23.76㎡			
種類：倉庫、構造：コンクリートブロック造亜鉛メッキ鋼板ぶき平家建、床面積：7.80㎡			

物件番号	H-11	物件名称	SOMPOケア ラヴィーレ神戸垂水	分類	介護付有料老人ホーム
特定資産の概要					
特定資産の種類	不動産信託受益権				
取得価格	2,110百万円	取得日	2018年3月1日		
所在地	兵庫県神戸市垂水区名谷町猿倉285番地				
アクセス (主な利用駅)	JR山陽本線「垂水」駅				
土地	所有形態	所有権	敷地面積	5,281.65㎡	
	用途地域	第一種中高層住居専用地域			
	建ぺい率	60%	容積率	200%	
建物	所有形態	所有権	延床面積	4,493.35㎡	
	竣工日	2010年3月3日	用途	老人ホーム	
	構造・階数	鉄筋コンクリート造陸屋根5階建	賃貸可能戸数	-	
PM会社	伊藤忠アーバンコミュニティ株式会社				
マスターリース会社	ケネディクス・レジデンシャル・ネクスト投資法人	マスターリース種別	パススルー		
賃貸借の概要					
主テナント	SOMPOケア株式会社				
(主テナントとの契約の概要)					
契約形態：普通賃貸借契約					
契約期間：2010年5月13日から2030年5月31日					
賃料改定：原則として、改定はできません。ただし、土地・建物の価格、公租公課、経済情勢の変化を考慮し、過度に不相当となった場合、賃貸人及び賃借人協議の上で改定できます。					
契約更新：賃貸借期間満了の6か月前までに賃貸人又は賃借人より何等の意思表示がない場合には、同一条件にて更に賃貸借期間は5年間継続されます。また、以後も同様です。					
中途解約：賃借人は2028年5月31日までの期間において、本件契約を解除又は解約を申し入れることができません。2028年6月1日以降の期間において、解除又は解約を希望する日の書面による通知を12か月前までに行なった場合、賃借人は本契約を解除又は解約することができます。ただし、2028年5月31日までの期間において、賃借人がやむを得ない事由により本件契約を解除することを希望する場合には、賃借人は賃貸人に対し書面にて12か月前迄に通知し、賃貸人及び賃借人協議の上、解除することができます。この場合、賃借人は賃貸人に代替借主を紹介し、賃貸人が代替借主との間で新契約が締結できるまでは賃借人は賃料支払義務を負う旨が定められています。					
入居者の状況・施設の概要 (重要事項説明書記載日 2021年7月1日)					
オペレーター	SOMPOケア株式会社	開設年月日	2018年7月1日		
施設の類型	介護付有料老人ホーム	居室数(室)	100		
居住の権利形態	利用権方式	定員(人)	100		
居室面積帯(㎡)	21.15	入居者数(人)	78		
入居時要件	自立・要支援・要介護	入居率	78.0%		
入居者の平均要介護度	2.4	入居者の平均年齢(歳)	89.3		
利用料の支払方式					
	月払い方式		一時金方式		
入居一時金(円)	-		7,100,000~7,500,000		
月額利用料(円)	333,195~358,195		236,535		
介護に関わる職員体制	2.5:1以上	夜間職員体制 (最小時人数)	介護職員4人		
協力医療機関	医療法人社団 董会 名谷病院 北瀬循環器科内科 医療法人 おひさま会 おひさまクリニック				
協力歯科医療機関	藤原歯科医院				
特記事項					
該当事項はありません。					

物件番号	H-12	物件名称	リハビリホームグラン ダ門戸厄神	分類	住宅型有料老人ホーム
特定資産の概要					
特定資産の種類		不動産信託受益権及び現物不動産			
取得価格	1,253百万円	取得日(注1)	2018年3月1日(借地権付建物) 2020年11月2日(底地の一部)		
所在地	兵庫県西宮市林田町10番10号				
アクセス (主な利用駅)	阪急電鉄今津線「門戸厄神」駅				
土地	所有形態	所有権(注2) 借地権(注3)	敷地面積	2,066.27㎡	
	用途地域	準住居地域/第一種中高層住居専用地域			
	建ぺい率	60%/60%	容積率	200%/200%	
建物	所有形態	所有権	延床面積	3,242.02㎡	
	竣工日	(竣工) 2014年7月18日 (増築) 2015年6月18日	用途	老人ホーム・店舗	
	構造・階数	鉄骨造陸屋根4階建	賃貸可能戸数	-	
PM会社	株式会社長谷エライブネット				
マスターリース会社	ケネディクス・レジデ ンシャル・ネクスト投資 法人	マスターリース種別	パススルー		
賃貸借の概要					
主テナント	株式会社ベネッセスタイルケア				
(主テナントとの契約の概要)					
契約形態：普通賃貸借契約					
契約期間：2014年7月31日から2037年7月30日					
賃料改定：原則として、賃料の改定はできません。ただし、賃貸人及び賃借人は、公租公課、物価等の著しい変動その他経済情勢の著しい変動により、近隣同種建物の賃料に比し不相当と認められるにいたった場合、協議により改定することができます。					
契約更新：賃貸借契約満了の6か月前までに賃貸人及び賃借人の何れからも文書による別段の意思表示がない場合、本契約は同一条件で更に3年間自動的に更新されます。また、以後も同様です。					
中途解約：契約期間満了までは、原則として中途解約できません。ただし、賃借人が契約期間中に解約をする場合、賃借人は解約日の6か月前までに文書による賃貸人への通知(又は賃料の6か月分相当額)、及び解約時期に応じた所定の違約金を賃貸人に支払うことで、中途解約をすることができます。					
入居者の状況・施設の概要 (重要事項説明書記載日 2021年4月1日)					
オペレーター	株式会社ベネッセスタイルケア	開設年月日	2014年9月1日		
施設の類型	住宅型有料老人ホーム	居室数(室)	62		
居住の権利形態	利用権方式	定員(人)	63		
居室面積帯(㎡)	22.0~44.5	入居者数(人)	57		
入居時要件	自立・要支援・要介護	入居率	90.4%		
入居者の平均要介護度	2.3	入居者の平均年齢(歳)	88.3		
利用料の支払方式					
	月払い方式		一時金方式		
入居一時金(円)	-		9,300,000~21,600,000		
月額利用料(円)	451,110~674,010		214,810~311,010		
介護に関わる職員体制	-		夜間職員体制 (最小時人数)	サービススタッフ1人	
協力医療機関	医療法人社団 西宮回生病院 医療法人 おはな おはなクリニック 医療法人社団 西岡医院				
協力歯科医療機関	-				

特記事項

該当事項はありません。

(注1) 取得日には、それぞれ借地権付建物と底地の取得日を記載しています。

(注2) 本物件土地の一部(430㎡)について、本投資法人は現物不動産にて保有しているため、受託者は、賃貸人である本投資法人との間で土地賃貸借契約書を締結しています。なお、賃貸借契約の概要は、以下のとおりです。

借地権設定者：ケネディクス・レジデンシャル・ネクスト投資法人

借地権の種類：普通借地権

借地期間：2014年8月1日から2044年7月31日まで

年間賃料：3,276,000円

賃料改定：土地に対する租税その他の公阻公課の増減により、土地の価格の上昇若しくは低下その他の経済的事情により、又は近傍類似の土地の賃料等に比較して不相当となったときは、貸主と借主は協議の上、賃料を改定することができる。

敷金・保証金：該当事項はありません。

契約更新：契約期間の満了の日6ヶ月前までに、貸主及び借主は相手方に書面による更新拒絶の意思表示をしなかった場合は、同一条件をもって更新される。ただし、更新後の契約期間については貸主及び借主双方協議の上決定する。

※建物に係る信託の受益権を本投資法人が保有していることを踏まえ、2020年11月2日付で当該土地の借地料の支払いに係る賃料の支払いに関する合意書を締結しており、賃料の授受は行われていません。

(注3) 本土地の一部(1,636.27㎡)について、受託者は、賃貸人である個人2名との間で土地賃貸借契約書を締結しています。なお、賃貸借契約の概要は、以下のとおりです。

借地権設定者：個人2名

借地権の種類：普通借地権

借地期間：2014年8月1日から2044年7月31日まで

賃料及び賃料改定：借地権設定者の承諾を得られていないため非開示

敷金・保証金：借地権設定者の承諾を得られていないため非開示

契約更新：借地権設定者の承諾を得られていないため非開示

物件番号	H-13	物件名称	エクセレント西宮	分類	介護付有料老人ホーム
特定資産の概要					
特定資産の種類	不動産信託受益権				
取得価格	971百万円	取得日	2018年3月1日		
所在地	兵庫県西宮市すみれ台二丁目4番3号				
アクセス (主な利用駅)	神戸電鉄三田線「岡場」駅				
土地	所有形態	所有権	敷地面積	4,486.99㎡	
	用途地域	第一種低層住居専用地域/第一種住居地域/市街化調整区域			
	建ぺい率	50%/60%/50%	容積率	100%/200%/100%	
建物	所有形態	所有権	延床面積	2,685.48㎡	
	竣工日	2010年2月8日	用途	老人ホーム	
	構造・階数	鉄骨造かわらぶき2階建	賃貸可能戸数	—	
PM会社	株式会社社長谷エライブネット				
マスターリース会社	ケネディクス・レジデンシャル・ネクスト投資法人	マスターリース種別	パススルー		
賃貸借の概要					
主テナント	株式会社エクセレントケアシステム				
(主テナントとの契約の概要)					
契約形態：普通賃貸借契約					
契約期間：2014年10月8日から2034年10月7日					
賃料改定：原則として、賃料は改定されません。ただし、公租公課、物価、金利水準等経済情勢に変動があった場合又は賃貸人が本件不動産に追加投資（増改築、修繕を含みます。）をした場合、3年毎に、賃貸人及び賃借人協議の上、合意した場合には賃料を改定することができます。					
契約更新：賃貸借期間満了の6か月前までに賃貸人又は賃借人より何等の書面による意思表示がない場合には、同一条件にて更に賃貸借期間は10年間継続されます。また、以後も同様です。					
中途解約：賃貸人は中途解約禁止期限である2022年10月7日までは、本契約を中途解約はできません。中途解約禁止期限である2022年10月7日より後に、以下のいずれかの条件を満たした場合、賃借人は本契約を中途解約することができます。					
① 賃貸人及び賃借人が別途合意する第三者との間で、本契約と大要において同条件の建賃貸借借契約を締結すること。					
② 解約を希望する日の書面による通知を、中途解約禁止期限以降、かつ、解約日の12か月前までに行い、中途解約違約金として賃料の36か月分を賃貸人に支払うこと。					
入居者の状況・施設の概要 （重要事項説明書記載日 2021年4月3日）					
オペレーター	株式会社エクセレントケアシステム	開設年月日	2010年3月1日		
施設の類型	介護付有料老人ホーム	居室数（室）	67		
居住の権利形態	利用権方式	定員（人）	70		
居室面積帯（㎡）	19.5～36.1	入居者数（人）	70		
入居時要件	要支援・要介護	入居率	100%		
入居者の平均要介護度	1.9	入居者の平均年齢（歳）	88.8		
利用料の支払方式					
	月払い方式		一時金方式		
入居一時金（円）	—	480,000			
月額利用料（円）	—	220,000～250,000			
介護に関わる職員体制	2.5：1以上	夜間職員体制 (最小時人数)	介護職員3人		
協力医療機関	医療法人社団医啓会 松本ホームメディカルクリニック 社会医療法人社団正峰会 谷上ノリッジクリニック				
協力歯科医療機関	平山歯科医院				
特記事項					
該当事項はありません。					

物件番号	H-14	物件名称	グランヒルズおがわらこ	分類	サービス付き高齢者向け住宅
特定資産の概要					
特定資産の種類	不動産信託受益権				
取得価格	1,380百万円	取得日	2018年3月1日		
所在地	青森県上北郡東北町大字大浦字立野57番地2				
アクセス (主な利用駅)	青い森鉄道「上北町」駅				
土地	所有形態	所有権	敷地面積	6,442.91㎡	
	用途地域	指定なし			
	建ぺい率	70%	容積率	200%	
建物	所有形態	所有権	延床面積	4,180.28㎡	
	竣工日	2007年3月23日	用途	共同住宅	
	構造・階数	鉄骨造陸屋根3階建	賃貸可能戸数	-	
PM会社	株式会社イリスケアー				
マスターリース会社	ケネディクス・レジデンシャル・ネクスト投資法人	マスターリース種別	パススルー		
賃貸借の概要					
主テナント	有限会社シルバータウン				
(主テナントとの契約の概要)					
契約形態：定期建物賃貸借契約					
契約期間：2007年4月27日から2029年10月31日（注）					
賃料改定：本件建物が毀損又は通常の使用に供することができない状態になった場合を除き、賃借人は賃料の減額を請求することはできません。ただし、物価及びその他経済情勢の変動に伴う賃料の改定については、3年毎に、賃貸人及び賃借人協議の上、合理的と思われる事由により双方書面により合意した場合にはこれを変更することができます。					
契約更新：更新はできませんが、賃貸人及び賃借人は賃貸借期間満了日の翌日を始期とする新たな定期建物賃貸借契約を合意のうえ締結することができます。					
中途解約：2024年5月31日までは中途解約禁止期間とし、その間、賃借人は、その都合により期間内解約の申し入れをすることができません。ただし、解約を希望する日の書面による通知を、中途解約禁止期間の満了日以降、かつ、解約日の12か月前までに行う場合、賃借人は本契約を解約できます。					
入居者の状況・施設の概要 （「登録事項等についての説明」記載日 2021年7月1日）					
オペレーター	有限会社シルバータウン	開設年月日	2014年7月11日 (サービス付き高齢者向け住宅事業登録日)		
施設の類型	サービス付き高齢者向け住宅	居室数(室)	103		
居住の権利形態	建物賃借権方式	定員(人)	107		
居室面積帯(㎡)	21.42~34.21	入居者数(人)	106		
入居時要件	要支援・要介護	入居率	100%		
入居者の平均要介護度	2.4	入居者の平均年齢(歳)	80		
利用料の支払方式					
	月払い方式		一時金方式		
入居一時金(円)	-		-		
月額利用料(円)	102,140		-		
介護に関わる職員体制	-		夜間職員体制 (最小時人数)	-	
協力医療機関	医療法人瑞翔会 旭日クリニック				
協力歯科医療機関	医療法人桜青会 かみきたデンタルクリニック				
特記事項					
該当事項はありません。					
(注) マスターリース会社は主テナントの定期建物賃貸借契約につき契約期間を2014年11月13日から2029年10月31日までに変更とする覚書を締結していますが、当該定期建物賃貸借契約の契約期間の始期については、変更前の原契約に規定される契約期間の始期である2007年4月27日を記載しています。					

物件番号	H-15	物件名称	エクセレント北野	分類	住宅型有料老人ホーム
特定資産の概要					
特定資産の種類	不動産信託受益権				
取得価格	737百万円	取得日	2018年7月6日		
所在地	京都府京都市北区北野東紅梅町10番地				
アクセス (主な利用駅)	京福電気鉄道北野線「北野白梅町」駅				
土地	所有形態	所有権	敷地面積	843.20㎡	
	用途地域	第二種中高層住居専用地域			
	建ぺい率	60%	容積率	200%	
建物	所有形態	所有権	延床面積	1,339.58㎡	
	竣工日	2015年3月30日	用途	老人ホーム	
	構造・階数	鉄骨造陸屋根3階建	賃貸可能戸数	-	
PM会社	株式会社社長谷エライブネット				
マスターリース会社	ケネディクス・レジデンス ヤル・ネクスト投資法人	マスターリース種別	パススルー		
賃貸借の概要					
主テナント	株式会社エクセレントケアシステム				
(主テナントとの契約の概要)					
契約形態：普通賃貸借契約					
契約期間：2015年8月21日から2035年8月20日					
賃料改定：原則として、賃料は改定されません。ただし、公租公課、物価、金利水準等経済情勢に変動があった場合又は賃貸人が本件不動産に追加投資（増改築、修繕を含みます。）をした場合、3年毎に、賃貸人及び賃借人協議の上、合意した場合には賃料を改定することができます。					
契約更新：賃貸借期間満了の6か月前までに賃貸人又は賃借人より何等の書面による意思表示がない場合には、同一条件にて更に賃貸借期間は3年間継続されます。また、以後も同様です。					
中途解約：賃借人は中途解約禁止期限である2023年8月20日までは、本契約を中途解約はできません。中途解約禁止期限である2023年8月20日より後に、以下のいずれかの条件を満たした場合、賃借人は本契約を中途解約することができます。					
①賃貸人及び賃借人が別途合意する第三者との間で、本契約と大要において同条件の建物賃貸借契約を締結すること。					
②解約を希望する日の書面による通知を、中途解約禁止期限以降、かつ、解約日の12か月前までに行い、中途解約違約金として賃料の36か月分を賃貸人に支払うこと。					
入居者の状況・施設の概要 （重要事項説明書記載日 2021年5月1日）					
オペレーター	株式会社エクセレント ケアシステム	開設年月日	2015年4月15日		
施設の類型	住宅型有料老人ホーム	居室数（室）	41		
居住の権利形態	利用権方式	定員（人）	41		
居室面積帯（㎡）	18.72～19.20	入居者数（人）	41		
入居時要件	自立・要支援・要介護	入居率	100%		
入居者の平均要介護度	2.8	入居者の平均年齢（歳）	89		
利用料の支払方式					
	月払い方式		一時金方式		
入居一時金（円）	-		-		
月額利用料（円）	207,240		-		
介護に関わる職員体制	-	夜間職員体制 (最小時人数)	介護職員2人		
協力医療機関	医療法人裕泰会 足立医院				
協力歯科医療機関	寺戸町森本歯科医院				
特記事項					
該当事項はありません。					

物件番号	H-16	物件名称	アネシス寺田町	分類	介護老人保健施設
特定資産の概要					
特定資産の種類	不動産信託受益権				
取得価格	3,490百万円	取得日	2018年8月2日		
所在地	大阪府大阪市生野区林寺一丁目4番24号				
アクセス (主な利用駅)	JR大阪環状線「寺田町」駅				
土地	所有形態	所有権	敷地面積	1,983.49㎡	
	用途地域	商業地域			
	建ぺい率	80%	容積率	400%	
建物	所有形態	所有権	延床面積	7,835.04㎡ (注)	
	竣工日	2010年10月31日	用途	老人ホーム・老人保健施設	
	構造・階数	鉄骨造陸屋根10階建	賃貸可能戸数	—	
PM会社	株式会社長谷工ライブネット				
マスターリース会社	ケネディクス・レジデ ンシャル・ネクスト投 資法人	マスターリース種別	パススルー		
賃貸借の概要					
主テナント	医療法人社団創生会 (注)				
(主テナントとの契約の概要)					
契約形態：普通賃貸借契約					
契約期間：2016年3月29日から2036年3月28日					
賃料改定：賃貸借開始より10年間は、賃料は減額されません。10年が経過した日以降、賃料が不相当と認められるに至った時は、10年を経過する日を初回として以後5年毎に協議の上、合意により改定することができます。かかる協議の際には、公租公課、マーケットにおける賃料水準の変動、消費者物価指数の増減率、経済情勢の変動等並びに市場調査の結果等を参考にしよう努めることとされています。					
契約更新：賃貸借期間満了の12か月前迄に賃貸人又は賃借人より何等の書面による意思表示がない場合には、同一条件にて更に賃貸借期間は10年間継続されます。また、以後も同様です。					
中途解約：賃借人は中途解約禁止期限である2026年3月28日までは、本契約を中途解約はできません。中途解約禁止期限である2026年3月28日より後に、以下のいずれかを充足した場合に限り、中途解約ができます。					
①解約希望の書面を、中途解約禁止期限以降、かつ、解約日の12か月前までに通知し、かつ中途解約日の3か月前までに、賃貸人が認める第三者との間で、本契約における月額賃料、敷金、契約期間、解約条項等の主要な条件が同等である建物賃貸借契約を締結し、かつ中途解約日から介護老人保健施設及び介護付有料老人ホーム事業等に必要な許認可等を取得した上、中途解約と同時に介護老人保健施設及び介護付有料老人ホーム事業等を開始できる場合。					
②解約希望の書面を、中途解約禁止期限以降、かつ、解約日の6か月前までに通知し、中途解約日における賃料の30か月相当額の支払いを行った場合。					
(注) 2020年6月12日付で医療法人社団博心会から商号を変更しています。以下同じです。					

入居者の状況・施設の概要（介護老人保健施設・重要事項説明書記載日 2021年7月1日現在を参考に記載）			
オペレーター	医療法人社団創生会	開設年月日	2015年4月1日
施設の類型	介護老人保健施設	居室数（室）	45（個室：10室、4人部屋：35室）
定員（床）	150		
利用料（介護保険1割負担者の場合）			
	多床室	従来型個室	
基本型自己負担額（日額：円）	2,891～3,121	6,012～6,237	
在宅強化型自己負担額（日額：円）	2,942～3,207	6,056～6,320	
介護に関わる職員体制	3：1以上	夜間職員体制（最小時人数）	介護職員5名以上
入居者の状況・施設の概要（介護付有料老人ホーム・重要事項説明書記載日 2021年7月1日）			
オペレーター	医療法人社団創生会	開設年月日	2015年4月1日
施設の類型	介護付有料老人ホーム	居室数（室）	100
居住の権利形態	利用権方式	定員（人）	100
居室面積帯（㎡）	18.85	入居者数（人）	96
入居時要件	要支援・要介護	入居率	96%
入居者の平均要介護度	2.4	入居者の平均年齢（歳）	85
利用料の支払方式			
	月払い方式	一時金方式	
入居一時金（円）	－	－	
月額利用料（円）	148,764	－	
介護に関わる職員体制	3：1以上	夜間職員体制（最小時人数）	5人以上
協力医療機関	医療法人社団日翔会 生野愛和病院 うらたクリニック		
協力歯科医療機関	医療法人健康会 長瀬さくら歯科		
特記事項			
本物件と一部の隣地との境界が未確定です。			
（注）本物件には以下の附属建物がありますが、延床面積には含まれません。 種類：集塵庫、構造：コンクリートブロック造合金メッキ鋼板ぶき平家建、床面積：21.60㎡			

物件番号	H-17	物件名称	ロココリハ	分類	介護老人保健施設
特定資産の概要					
特定資産の種類	不動産信託受益権				
取得価格	2,100百万円	取得日	2018年8月2日		
所在地	大阪府豊中市宝山町6番7号				
アクセス (主な利用駅)	阪急電鉄宝塚線「岡町」駅				
土地	所有形態	所有権	敷地面積	2,335.00㎡	
	用途地域	第一種中高層住居専用地域			
	建ぺい率	60%	容積率	200%	
建物	所有形態	所有権	延床面積	3,846.79㎡ (注)	
	竣工日	2011年4月19日	用途	介護老人保健施設	
	構造・階数	鉄筋コンクリート造陸屋根 5階建	賃貸可能戸数	—	
PM会社	株式会社長谷工ライブネット				
マスターリース会社	ケネディクス・レジデンシ ヤル・ネクスト投資法人	マスターリース種別	パススルー		
賃貸借の概要					
主テナント	医療法人社団創生会				
(主テナントとの契約の概要)					
契約形態：普通賃貸借契約					
契約期間：2016年3月29日から2036年3月28日					
賃料改定：賃貸借開始より10年間は、賃料は減額されません。10年が経過した日以降、賃料が不相当と認められるに至った時は、10年を経過する日を初回として以後5年毎に協議の上、合意により改定することができます。かかる協議の際には、公租公課、マーケットにおける賃料水準の変動、消費者物価指数の増減率、経済情勢の変動等並びに市場調査の結果等を参考にしよう努めることとされています。					
契約更新：賃貸借期間満了の12か月前迄に賃貸人又は賃借人より何等の書面による意思表示がない場合には、同一条件にて更に賃貸借期間は10年間継続されます。また、以後も同様です。					
中途解約：賃借人は中途解約禁止期限である2026年3月28日までは、本契約を中途解約はできません。中途解約禁止期限である2026年3月28日より後に、以下のいずれかを充足した場合に限り、中途解約ができます。					
①解約希望の書面を、中途解約禁止期限以降、かつ、解約日の12か月前までに通知し、かつ中途解約日の3か月前までに、賃貸人が認める第三者との間で、本契約における月額賃料、敷金、契約期間、解約条項等の主要な条件が同等である建物賃貸借契約を締結し、かつ中途解約日から介護老人保健施設事業等に必要の許認可等を取得した上、中途解約と同時に介護老人保健施設事業等を開始できる場合。					
②解約希望の書面を、中途解約禁止期限以降、かつ、解約日の6か月前までに通知し、中途解約日における賃料の30か月相当額の支払いを行った場合。					
入居者の状況・施設の概要 (重要事項説明書記載日 2021年7月1日現在を参考に記載)					
オペレーター	医療法人社団創生会	開設年月日	2011年6月1日		
施設の類型	介護老人保健施設	居室数 (室)	52 (個室：32室、2人部屋：6室、4人部屋：14室)		
定員 (床)	100				
利用料 (介護保険1割負担者の場合)					
		多床室	従来型個室		
基本型 自己負担額 (月額・円)	2人部屋：4,812～5,038 4人部屋：3,812～4,038		6,134～6,356		
在宅強化型 自己負担額 (月額・円)	2人部屋：4,862～5,123 4人部屋：3,862～4,123		6,177～6,437		
介護に関わる職員体制	3：1以上	夜間職員体制 (最小時人数)	介護職員5名以上		
特記事項					
本物件と一部の隣地との境界が未確定です。					
(注) 本物件には以下の附属建物がありますが、延床面積には含まれません。 種類：集塵庫、構造：鉄筋コンクリート造陸屋根平家建、床面積：13.50㎡					

物件番号	H-18	物件名称	オラージュ須磨	分類	介護老人保健施設
特定資産の概要					
特定資産の種類	不動産信託受益権				
取得価格	2,810百万円	取得日	2018年8月2日		
所在地	兵庫県神戸市須磨区若草町三丁目622番地11				
アクセス (主な利用駅)	神戸市営地下鉄西神・山手線「妙法寺」駅				
土地	所有形態	所有権	敷地面積	3,596.79㎡	
	用途地域	第一種住居地域／第一種低層住居専用地域			
	建ぺい率	60%/50%	容積率	200%/100%	
建物	所有形態	所有権	延床面積	5,981.04㎡ (注)	
	竣工日	2010年9月14日	用途	老人保健施設	
	構造・階数	鉄筋コンクリート造陸屋根6階建	賃貸可能戸数	-	
PM会社	株式会社長谷工ライブネット				
マスターリース会社	ケネディクス・レジデンシャル・ネクスト投資法人	マスターリース種別	パススルー		
賃貸借の概要					
主テナント	医療法人社団創生会				
(主テナントとの契約の概要)					
契約形態：普通賃貸借契約					
契約期間：2016年3月29日から2036年3月28日					
賃料改定：賃貸借開始より10年間は、賃料は減額されません。10年が経過した日以降、賃料が不相当と認められるに至った時は、10年を経過する日を初回として以後5年毎に協議の上、合意により改定することができます。かかる協議の際には、公租公課、マーケットにおける賃料水準の変動、消費者物価指数の増減率、経済情勢の変動等並びに市場調査の結果等を参考にするよう努めることとされています。					
契約更新：賃貸借期間満了の12か月前迄に賃貸人又は賃借人より何等の書面による意思表示がない場合には、同一条件にて更に賃貸借期間は10年間継続されます。また、以後も同様です。					
中途解約：賃借人は中途解約禁止期限である2026年3月28日までは、本契約を中途解約はできません。中途解約禁止期限である2026年3月28日より後に、以下のいずれかを充足した場合に限り、中途解約ができます。					
①解約希望の書面を、中途解約禁止期限以降、かつ、解約日の12か月前までに通知し、かつ中途解約日の3か月前までに、賃貸人が認める第三者との間で、本契約における月額賃料、敷金、契約期間、解約条項等の主要な条件が同等である建物賃貸借契約を締結し、かつ中途解約日から介護老人保健施設及びサービス付き高齢者向け住宅事業等に必要の許認可等を取得した上、中途解約と同時に介護老人保健施設及びサービス付き高齢者向け住宅事業等を開始できる場合。					
②解約希望の書面を、中途解約禁止期限以降、かつ、解約日の6か月前までに通知し、中途解約日における賃料の30か月相当額の支払いを行った場合。					

入居者の状況・施設の概要（介護老人保健施設・重要事項説明書記載日 2021年7月1日現在を参考に記載）			
オペレーター	医療法人社団創生会	開設年月日	2010年10月1日
施設の類型	介護老人保健施設	居室数（室）	100
定員（床）	100		
利用料（介護保険1割負担者の場合）			
	ユニット型個室		
基本型 自己負担額 （日額・円）	6,119～6,342		
在宅強化型 自己負担額 （日額・円）	6,166～6,427		
介護に関わる職員体制	3：1以上	夜間職員体制 （最小時人数）	介護職員5名以上
入居者の状況・施設の概要			
（サービス付き高齢者向け住宅・重要事項説明書記載日 2021年7月1日現在を参考に記載）			
オペレーター	医療法人社団創生会	開設年月日	2012年3月30日 （サービス付き高齢者向け住宅 事業登録日）
施設の類型	サービス付き高齢者向け 住宅	居室数（室）	35
居住の権利形態	建物賃貸借方式	定員（人）	40
居室面積帯（㎡）	18.83～32.56	入居者数（人）	35
入居時要件	自立・要支援・要介護	入居率	97.1%
入居者の平均要介護度	0.9	入居者の平均年齢（歳）	85.7
利用料の支払方式			
	月払い方式		一時金方式
入居一時金（円）	－		－
月額利用料（円）	151,750～185,750		－
介護に関わる職員体制	－	夜間職員体制 （最小時人数）	－
協力医療機関	神戸大山病院		
協力歯科医療機関	みなとデンタルクリニック		
特記事項			
該当事項はありません			
（注）本物件には以下の附属建物がありますが、延床面積には含まれません。 種類：集塵庫、構造：鉄筋コンクリート造合金メッキ鋼板ぶき平家建、床面積：14.70㎡			

物件番号	H-19	物件名称	カネディアンヒル	分類	介護老人保健施設
特定資産の概要					
特定資産の種類	不動産信託受益権				
取得価格	1,830百万円	取得日	2018年8月2日		
所在地	兵庫県神戸市灘区長峰台二丁目3番1号				
アクセス (主な利用駅)	阪急電鉄神戸本線「六甲」駅				
土地	所有形態	所有権	敷地面積	5,145.84㎡	
	用途地域	第一種中高層住居専用地域			
	建ぺい率	60%	容積率	150%	
建物	所有形態	所有権	延床面積	3,731.26㎡	
	竣工日	2002年1月15日	用途	老人保健施設	
	構造・階数	鉄筋コンクリート造陸屋根 地下1階付4階建	賃貸可能戸数	—	
PM会社	株式会社長谷工ライブネット				
マスターリース会社	ケネディクス・レジデンシャル・ネクスト投資法人	マスターリース種別	パススルー		
賃貸借の概要					
主テナント	医療法人社団創生会				
(主テナントとの契約の概要)					
契約形態：普通賃貸借契約					
契約期間：2016年3月29日から2036年3月28日					
賃料改定：賃貸借開始より10年間は、賃料は減額されません。10年が経過した日以降、賃料が不相当と認められるに至った時は、10年を経過する日を初回として以後5年毎に協議の上、合意により改定することができます。かかる協議の際には、公租公課、マーケットにおける賃料水準の変動、消費者物価指数の増減率、経済情勢の変動等並びに市場調査の結果等を参考にすることを努めることとされています。					
契約更新：賃貸借期間満了の12か月前迄に賃貸人又は賃借人より何等の書面による意思表示がない場合には、同一条件にて更に賃貸借期間は10年間継続されます。また、以後も同様です。					
中途解約：賃借人は中途解約禁止期限である2026年3月28日までは、本契約を中途解約はできません。中途解約禁止期限である2026年3月28日より後に、以下のいずれかを充足した場合に限り、中途解約ができます。					
①解約希望の書面を、中途解約禁止期限以降、かつ、解約日の12か月前までに通知し、かつ中途解約日の3か月前までに、賃貸人が認める第三者との間で、本契約における月額賃料、敷金、契約期間、解約条項等の主要な条件が同等である建物賃貸借契約を締結し、かつ中途解約日から介護老人保健施設事業等に必要の許認可等を取得した上、中途解約と同時に介護老人保健施設事業等を開始できる場合。					
②解約希望の書面を、中途解約禁止期限以降、かつ、解約日の6か月前までに通知し、中途解約日における賃料の30か月相当額の支払いを行った場合。					
入居者の状況・施設の概要 (重要事項説明書記載日 2021年7月1日現在を参考に記載)					
オペレーター	医療法人社団創生会	開設年月日	2002年2月1日		
施設の類型	介護老人保健施設	居室数(室)	40(個室：15室、4人部屋：25室)		
定員(床)	115(短期入所療養介護・介護予防短期入所療養介護を含みます。)				
利用料(介護保険1割負担者の場合)					
		多床室	従来型個室		
基本型 自己負担額 (月額・円)	3,617～3,843		6,969～7,191		
在宅強化型 自己負担額 (月額・円)	3,667～3,928		7,012～7,272		
介護に関わる職員体制	3:1以上	夜間職員体制 (最小時人数)	5名以上		
特記事項					
該当事項はありません。					

物件番号	H-20	物件名称	アネシス兵庫	分類	介護老人保健施設
特定資産の概要					
特定資産の種類	不動産信託受益権				
取得価格	1,420百万円	取得日	2018年8月2日		
所在地	兵庫県神戸市兵庫区吉田町一丁目8番21号				
アクセス (主な利用駅)	神戸市営地下鉄海岸線「御崎公園」駅				
土地	所有形態	所有権	敷地面積	3,451.71㎡	
	用途地域	第二種住居地域			
	建ぺい率	60%	容積率	200%	
建物	所有形態	所有権	延床面積	4,415.16㎡	
	竣工日	2005年9月12日		用途	老人保健施設
	構造・階数	鉄筋コンクリート造陸屋根4階建		賃貸可能戸数	—
PM会社	株式会社長谷工ライブネット				
マスターリース会社	ケネディクス・レジデンシャル・ネクスト投資法人	マスターリース種別	パススルー		
賃貸借の概要					
主テナント	医療法人社団創生会				
(主テナントとの契約の概要)					
契約形態：普通賃貸借契約					
契約期間：2016年3月29日から2036年3月28日					
賃料改定：賃貸借開始より10年間は、賃料は減額されません。10年が経過した日以降、賃料が不相当と認められるに至った時は、10年を経過する日を初回として以後5年毎に協議の上、合意により改定することができます。かかる協議の際には、公租公課、マーケットにおける賃料水準の変動、消費者物価指数の増減率、経済情勢の変動等並びに市場調査の結果等を参考にすることを努めることとされています。					
契約更新：賃貸借期間満了の12か月前迄に賃貸人又は賃借人より何等の書面による意思表示がない場合には、同一条件にて更に賃貸借期間は10年間継続されます。また、以後も同様です。					
中途解約：賃借人は中途解約禁止期限である2026年3月28日までは、本契約を中途解約はできません。中途解約禁止期限である2026年3月28日より後に、以下のいずれかを充足した場合に限り、中途解約ができます。					
①解約希望の書面を、中途解約禁止期限以降、かつ、解約日の12か月前までに通知し、かつ中途解約日の3か月前までに、賃貸人が認める第三者との間で、本契約における月額賃料、敷金、契約期間、解約条項等の主要な条件が同等である建物賃貸借契約を締結し、かつ中途解約日から介護老人保健施設事業等に必要の許認可等を取得した上、中途解約と同時に介護老人保健施設事業等を開始できる場合。					
②解約希望の書面を、中途解約禁止期限以降、かつ、解約日の6か月前までに通知し、中途解約日における賃料の30か月相当額の支払いを行った場合。					
入居者の状況・施設の概要 (重要事項説明書記載日 2021年7月1日現在を参考に記載)					
オペレーター	医療法人社団創生会	開設年月日	2005年10月11日		
施設の類型	介護老人保健施設	居室数(室)	58(個室：44室、4人部屋：14室)		
定員(床)	100				
利用料(介護保険1割負担者の場合)					
	多床室		従来型個室		
基本型 自己負担額 (月額・円)	3,717～3,943		5,339～5,561		
在宅強化型 自己負担額 (月額・円)	3,767～4,028		5,382～5,642		
介護に関わる職員体制	3：1以上	夜間職員体制 (最小時人数)	介護職員4名以上		
特記事項					
該当事項はありません。					

物件番号	H-21	物件名称	プレザングラン 大田多摩川	分類	介護付有料老人ホーム
特定資産の概要					
特定資産の種類	不動産信託受益権				
取得価格	3,057百万円	取得日	2018年9月28日		
所在地	東京都大田区多摩川二丁目19番4号				
アクセス (主な利用駅)	東急多摩川線「矢口渡」駅				
土地	所有形態	所有権	敷地面積	1,538.48㎡	
	用途地域	準工業地域			
	建ぺい率	60%	容積率	200%	
建物	所有形態	所有権	延床面積	3,156.96㎡	
	竣工日	2018年1月14日	用途	老人ホーム	
	構造・階数	鉄筋コンクリート造陸屋根5階建	賃貸可能戸数	-	
PM会社	株式会社長谷工ライブネット				
マスターリース会社	ケネディクス・レジデンス・シャル・ネクスト投資法人	マスターリース種別	パススルー		
賃貸借の概要					
主テナント	株式会社ケア21				
(主テナントとの契約の概要)					
契約形態：普通賃貸借契約					
契約期間：2018年1月31日から2038年1月30日					
賃料改定：原則として、賃料は改定されません。ただし、土地・建物価格の急激な上昇、公租公課の大幅な増加、近隣の賃料その他経済情勢に大きな変動があった場合には、貸借人及び賃借人が協議の上、賃料を改定することができます。					
契約更新：賃貸借期間満了の6か月前までに貸借人又は賃借人より何等の書面による意思表示がない場合には、同一条件にて更に賃貸借期間は3年間継続されます。また、以後も同様です。					
中途解約：貸借人及び賃借人は契約期間開始日から10年間の経過する日まではいかなる事由をもってしても本契約を解約することはできません。また、契約期間開始日から10年間の経過した後であっても、あるいはその後更新された賃貸借期間中においても、本契約を正当な理由なく途中解約することはできません。ただし、貸借人、賃借人のいずれか一方に真にやむを得ない事由が生じた場合には、解約しようとする日の12か月前までに、相手方に対し書面により解約する旨を予告した上で、本契約を解約することができます。					
入居者の状況・施設の概要 (重要事項説明書記載日 2021年7月1日)					
オペレーター	株式会社ケア21	開設年月日	2018年3月1日		
施設の類型	介護付有料老人ホーム	居室数(室)	80		
居住の権利形態	利用権方式	定員(人)	80		
居室面積帯(㎡)	18.00	入居者数(人)	66		
入居時要件	要支援・要介護	入居率	83%		
入居者の平均要介護度	2.2	入居者の平均年齢(歳)	86.0		
利用料の支払方式					
	月払い方式		一時金方式		
入居一時金(円)	-		7,500,000		
月額利用料(円)	317,760		192,760		
介護に関わる職員体制	3:1以上	夜間職員体制 (最小時人数)	介護職員4人以上		
協力医療機関	医療法人社団黎明会 おおもり訪問クリニック 池上メディカルクリニック 社会医療法人仁医会 牧田総合病院 社会医療法人財団城南福祉医療協会 大田病院 医療法人社団静恒会 本多病院				
協力歯科医療機関	医療法人社団気づき会 品川気づき歯科クリニック				
特記事項					
該当事項はありません。					

物件番号	H-22	物件名称	ツクイ・サンシャイン町田	分類	介護付有料老人ホーム
特定資産の概要					
特定資産の種類		不動産信託受益権			
取得価格		6,934百万円	取得日	2019年3月1日	
所在地		東京都町田市小山ヶ丘一丁目11番7号（西館） 東京都町田市小山ヶ丘一丁目11番8号（東館）			
アクセス （主な利用駅）		京王相模原線「多摩境」駅			
土地	所有形態	所有権	敷地面積	10,422.15㎡	
	用途地域	第二種中高層住居専用地域			
	建ぺい率	60%（西館）、50%（東館）	容積率	150%	
建物	所有形態	所有権	延床面積	7,452.52㎡（西館） 7,986.80㎡（東館）	
	竣工日	2011年3月28日（西館） 2012年2月27日（東館）	用途	老人ホーム	
	構造・階数	鉄筋コンクリート造陸屋根7階建（西館） 鉄筋コンクリート造陸屋根8階建（東館）	賃貸可能戸数	—	
PM会社		株式会社長谷工ライブネット			
マスターリース会社		ケネディクス・レジデンシャル・ネクスト投資法人	マスターリース種別	パススルー	
賃貸借の概要					
主テナント		株式会社ツクイホールディングス（注）			
<p>（主テナントとの契約の概要）</p> <p>契約形態：普通賃貸借契約</p> <p>契約期間：2011年4月1日から2042年3月31日（西館） 2014年6月1日から2044年5月31日（東館）</p> <p>賃料改定：5年毎に協議を行い、賃料改定を行うものとします。ただし、著しい諸物価、公租公課の変動、その他著しい経済情勢の変化があった場合には、その時点で協議して賃料改定を行います。</p> <p>契約更新：賃貸借期間満了の12か月前までに書面による賃貸借契約の終了通知がないときは、同一条件で更に賃貸借期間は5年間継続されます。また、以後も同様です。</p> <p>中途解約：賃借人が解約するときは、12か月前までに書面により賃貸人に対し通知しなければなりません。ただし、12か月前までに書面での通知ができない場合には、不足する期間の賃料を賃貸人に支払うものとします。なお、賃借人から解約する場合において、賃借人が新たな賃借人を斡旋し、賃貸人の同意のもとに同等以上の賃貸借契約が締結された場合には、賃貸人は賃借人から預かる敷金を返還するものとします。ただし、新たな賃借人が決定しない場合には、違約金として賃借人は敷金の返還請求権を放棄し、解約申し入れ時点における賃貸人の資産管理簿に記載された本物件の残存簿価相当額及び建物除却費用相当額を賃貸人に支払うものとします。</p> <p>（注）2020年10月1日付で株式会社ツクイから商号を変更しています。以下同じです。</p>					

入居者の状況・施設の概要（重要事項説明書記載日 2021年6月21日（西館）、2021年7月1日（東館））			
オペレーター	株式会社ツクイ	開設年月日	2020年10月1日（西館） 2020年10月1日（東館）
施設の類型	介護付有料老人ホーム	居室数（室）	168（西館） 180（東館）
居住の権利形態	利用権	定員（人）	168（西館） 180（東館）
居室面積帯（㎡）	18.56～20.21（西館） 18.56（東館）	入居者数（人）	162（西館） 171（東館）
入居時要件	自立・要支援・要介護（西館） 要支援・要介護（東館）	入居率	96%（西館） 95%（東館）
入居者の平均要介護度	2.3（西館） 2.1（東館）	入居者の平均年齢（歳）	89.0（西館） 87.0（東館）
利用料の支払方式			
	月払方式	一時金方式	
入居一時金（円）	—	9,000,000（西館） 9,500,000（東館）	
月額利用料（円）	272,660（西館） 225,600～284,660（東館）	182,660（西館） 160,660（東館）	
介護に関わる職員体制	2.5：1以上	夜間職員体制 （最小時人数）	介護職員5人以上（西館） 介護職員1人以上（東館）
協力医療機関	まちだファミリークリニック（西館・東館） 医療法人社団 幸隆会 多摩丘陵病院（西館・東館） 医療法人社団 はやぶさ さがみはらファミリークリニック（西館） 医療法人社団 相和会 澗野辺総合病院（東館） 医療法人社団 泰大会 薬師台おはなぼっぼクリニック（東館） 医療法人社団 おおぞら会 つばさクリニック（東館）		
協力歯科医療機関	聖和会グループ 歯科医療サポートセンター株式会社（西館） つきみの歯科医院（東館）		
特記事項			
該当事項はありません。			

物件番号	H-23	物件名称	せらび恵比寿	分類	介護付有料老人ホーム
特定資産の概要					
特定資産の種類	不動産信託受益権				
取得価格	1,690百万円	取得日	2019年6月3日		
所在地	東京都目黒区三田二丁目10番20号				
アクセス (主な利用駅)	JR山手線「目黒」駅				
土地	所有形態	所有権	敷地面積	933.94㎡ (注)	
	用途地域	第一種中高層住居専用地域			
	建ぺい率	60%	容積率	200%	
建物	所有形態	所有権	延床面積	1,459.56㎡	
	竣工日	2007年3月23日	用途	養護所	
	構造・階数	鉄筋コンクリート造陸屋根4階建	賃貸可能戸数	-	
PM会社	株式会社長谷工ライブネット				
マスターリース会社	ケネディクス・レジデ ンシャル・ネクスト投 資法人	マスターリース種別	パススルー		
賃貸借の概要					
主テナント	株式会社日本ケアリンク				
(主テナントとの契約の概要)					
契約形態：普通賃貸借契約					
契約期間：2007年9月1日から2027年8月31日					
賃料改定：当初3年間の賃料は改定されません。4年目以降、公共料金や諸物価の変動、公租公課の変動、近隣建物の賃料相場の変動、その他経済情勢を考慮して、協議の上、賃料を改定することができます。なお、2022年4月末日までは賃貸人及び賃借人は賃料改定の協議を行わないものとされています。					
契約更新：賃貸借期間満了の12か月前までに賃貸人又は賃借人より書面による解約通知がない場合には、同一条件にて更に賃貸借期間は3年間継続されます。また、以後も同様です。					
中途解約：賃貸人及び賃借人は本契約を解約することはできません。ただし、賃借人が誠意を持って現契約と同等の条件による新借主を探すことを条件として、12か月前までに中途解約について書面で通知し、双方同意した場合には解約することができます。なお、賃貸人と新借主との間で現契約と同等の条件による賃貸借契約が締結された場合には、上記12か月の解約予告期間内であっても、新借主との賃貸借契約が締結された日をもって中途解約が可能になります。ただし、新借主との賃貸借契約における賃料が、解約時の賃料と比較して、賃貸人に不利益である場合には、賃借人は契約期間の残余の期間に解約時の賃料と新賃料の差額を乗じた金額を賃貸人に支払うものとされています。更に、賃借人が探索した新借主の賃貸借契約条件が、解約時の賃貸借条件と比較して賃貸人に不利益を及ぼさないにも拘らず、賃貸人が合理的な理由なくして新借主との契約を拒絶するなど、賃貸人の責めに帰すべき事由により新借主との賃貸借契約が締結されない場合には、賃借人は以降の賃料の支払を免れるものとされています。加えて、賃借人が解約を通知してから12か月が経過した時点で、賃貸人と新借主との間で賃貸借契約が締結されていない場合には、賃借人は8か月分の賃料相当額を賃貸人に支払うことにより中途解約ができます。					

入居者の状況・施設の概要（重要事項説明書記載日 2021年6月1日）			
オペレーター	株式会社日本ケアリンク	開設年月日	2010年2月1日
施設の類型	介護付有料老人ホーム	居室数（室）	34
居住の権利形態	利用権方式	定員（人）	34
居室面積帯（㎡）	18.12～20.45	入居者数（人）	25
入居時要件	自立・要支援・要介護	入居率	74%
入居者の平均要介護度	2.2	入居者の平均年齢（歳）	89.0
利用料の支払方式			
	月払方式	一時金方式	
入居一時金（円）	－	30,000,000	
月額利用料（円）	722,130～772,130	272,130	
介護に関わる職員体制	1.5：1以上	夜間職員体制 （最小時人数）	介護職員3人以上
協力医療機関	医療法人財団厚生会古川橋病院 厚生中央病院		
協力歯科医療機関	こまい歯科		
特記事項			
該当事項はありません。			
（注）本物件の敷地の一部（0.94㎡）を私道として提供しています。			

物件番号	H-24	物件名称	アルテ石屋川	分類	介護付有料老人ホーム
特定資産の概要					
特定資産の種類	不動産信託受益権				
取得価格	1,061百万円	取得日	2019年6月3日		
所在地	兵庫県神戸市東灘区御影塚町一丁目10番13号				
アクセス (主な利用駅)	阪神電鉄本線「石屋川」駅				
土地	所有形態	転借地権(注)	敷地面積	1,303.20㎡	
	用途地域	準工業地域			
	建ぺい率	60%	容積率	300%・200%	
建物	所有形態	所有権	延床面積	3,444.81㎡	
	竣工日	2008年7月17日	用途	老人ホーム・グループホーム	
	構造・階数	鉄筋コンクリート造陸屋根7階建	賃貸可能戸数	-	
PM会社	株式会社長谷工ライブネット				
マスターリース会社	ケネディクス・レジデンス・ネクスト投資法人	マスターリース種別	パススルー		
賃貸借の概要					
主テナント	医療法人社団創生会				
(主テナントとの契約の概要)					
契約形態：定期建物賃貸借契約					
契約期間：2017年7月1日から2048年8月31日					
賃料改定：当初10年間の賃料は減額改定されません。11年目以降、土地・建物価格の公租公課、地代、マーケットにおける賃料水準の変動、消費者物価指数の増減率、経済情勢の変動等及び市場調査の結果等を参考に協議した上で、合意により5年毎に賃料を改定することができます。					
契約更新：定期建物賃貸借契約であることから、更新されません。					
中途解約：賃貸人及び借借人は原則中途解約することはできません。ただし、2027年7月1日以降、借借人は、下記のうちどちらかを充足した場合に限り中途解約することができます。					
①中途解約日の12か月前までに書面で通知し、かつ3か月前までに、賃貸人が認めるオペレーターとの間で主要な条件が同等である賃貸借契約を締結し、かつ中途解約日から有料老人ホーム・グループホーム事業等を開始できる場合。					
②2027年7月1日以降、中途解約日の6か月前までに書面で通知し、中途解約日の月額賃料の18か月相当額を支払った場合。					
入居者の状況・施設の概要 (介護付有料老人ホーム・重要事項説明書記載日 2021年7月1日現在を参考に記載)					
オペレーター	医療法人社団創生会	開設年月日	2008年9月1日		
施設の類型	介護付有料老人ホーム	居室数(室)	54		
居住の権利形態	利用権方式	定員(人)	64		
居室面積帯(㎡)	15.18~33.44	入居者数(人)	58		
入居時要件	自立・要支援・要介護	入居率	90.6%		
入居者の平均要介護度	2.0	入居者の平均年齢(歳)	85		
利用料の支払方式					
	月払方式		一時金方式		
入居一時金(円)	-		6,600,000		
月額利用料(円)	279,260~302,450		169,260~192,450		
介護に関わる職員体制	2:1	夜間職員体制(最小時人数)	4人		
協力医療機関	井出クリニック 医療法人愛和会 金沢病院				
協力歯科医療機関	ほんだ歯科クリニック				

入居者の状況・施設の概要 (グループホーム・重要事項説明書記載日 2021年7月1日現在を参考に記載)			
オペレーター	医療法人社団創生会	開設年月日	2008年9月1日
施設の類型	グループホーム	居室数 (室)	18
居住の権利形態	—	定員 (人)	18
居室面積帯 (㎡)	11.40~13.10	入居者数 (人)	17 (2020年8月31日時点)
入居時要件	要支援・要介護	入居率	100%
入居者の平均要介護度	—	入居者の平均年齢 (歳)	87.2 (2020年8月31日時点)
利用料の支払方式			
	月払方式	一時金方式	
入居一時金 (円)	—	—	
月額利用料 (円)	193,050	—	
介護に関わる職員体制	—	夜間職員体制 (最小時人数)	—
特記事項			
該当事項はありません。			
<p>(注) 本物件土地の全部について、受託者は、転貸人である法人1社との間で土地転貸借契約 (一般定期転借地権設定契約) を締結しています。なお、転貸借契約の概要は、以下のとおりです。</p> <p>転借地権設定者：転借地権設定者の承諾を得られていないため非開示</p> <p>借地権の種類：借地借家法第22条に基づく一般定期転借地権</p> <p>転借地期間：2017年6月1日から2066年6月30日まで</p> <p>賃料及び賃料改定：転借地権設定者の承諾を得られていないため非開示</p> <p>敷金・保証金：転借地権設定者の承諾を得られていないため非開示</p>			

物件番号	H-25	物件名称	メディカルホームグランダ 苦楽園	分類	介護付有料老人ホーム
特定資産の概要					
特定資産の種類	不動産信託受益権				
取得価格	2,709百万円	取得日	2021年3月1日		
所在地	兵庫県西宮市奥畑6番6号				
アクセス (主な利用駅)	阪急電鉄甲陽線「苦楽園口」駅				
土地	所有形態	所有権	敷地面積	3,035.29㎡	
	用途地域	第一種住居地域			
	建ぺい率	60%	容積率	200%	
建物	所有形態	所有権	延床面積	3,761.05㎡	
	竣工日	2020年11月24日	用途	老人ホーム	
	構造・階数	鉄骨造陸屋根4階建	賃貸可能戸数	-	
PM会社	グローバルコミュニティ株式会社				
マスターリース会社	ケネディクス・レジデンシ ヤル・ネクスト投資法人	マスターリース種別	パススルー		
賃貸借の概要					
主テナント	株式会社ベネッセスタイルケア				
(主テナントとの契約の概要)					
契約形態：普通建物賃貸借契約					
契約期間：2020年11月30日から2050年11月29日					
賃料改定：原則として、賃料の改定はできません。ただし、賃貸人及び賃借人は、公租公課、物価等の著しい変動その他経済情勢の著しい変動により、近隣同種建物の賃料に比し不相当と認められるに至った場合、協議により改定することができます。					
契約更新：賃貸借契約満了の6か月前までに賃貸人及び賃借人の何れからも文書による別段の意思表示がない場合、本契約は同一条件で更に3年間自動的に更新されます。また、以後も同様です。					
中途解約：契約期間満了までは、原則として中途解約できません。ただし、賃借人が契約期間中に解約をする場合、賃借人は解約日の6か月前までに文書による賃貸人への通知（又は賃料の6か月分相当額）、及び解約時期に応じた所定の違約金を賃貸人に支払うことで、中途解約をすることができます。					
入居者の状況・施設の概要 （重要事項説明書記載日 2021年7月14日）					
オペレーター	株式会社ベネッセスタイル ケア	開設年月日	2021年1月1日		
施設の類型	介護付有料老人ホーム	居室数（室）	68		
居住の権利形態	利用権方式	定員（人）	73		
居室面積帯（㎡）	25.2～64.0	入居者数（人）	19		
入居時要件	自立・要支援・要介護	入居率	26.0%		
入居者の平均要介護度	-	入居者の平均年齢（歳）	85.0		
利用料の支払方式					
	月払い方式		一時金方式		
入居一時金（円）	-	13,000,000～44,998,000			
月額利用料（円）	442,480～1,064,280	135,680～342,680			
介護に関わる職員体制	2.5：1以上	夜間職員体制 (最小時人数)	看護職員1人 介護職員2人以上		
協力医療機関	医療法人 慶春会 いたみホームクリニック 医療法人財団樹徳会 上ヶ原病院				
協力歯科医療機関	-				
特記事項					
該当事項はありません。					

物件番号	H-26	物件名称	リハビリホームグランダ 神戸北野	分類	介護付有料老人ホーム
特定資産の概要					
特定資産の種類	不動産信託受益権				
取得価格	1,720百万円	取得日	2021年6月1日		
所在地	兵庫県神戸市中央区北野町四丁目12番1号				
アクセス (主な利用駅)	JR東海道線「三ノ宮」駅				
土地	所有形態	所有権	敷地面積	1,674.99㎡	
	用途地域	第二種中高層住居専用地域			
	建ぺい率	60%	容積率	200%	
建物	所有形態	所有権	延床面積	2,715.67㎡	
	竣工日	2016年2月17日	用途	老人ホーム	
	構造・階数	鉄骨造陸屋根4階建	賃貸可能戸数	—	
PM会社	株式会社長谷工ライブネット				
マスターリース会社	ケネディクス・レジデンシ ヤル・ネクスト投資法人	マスターリース種別	パススルー		
賃貸借の概要					
主テナント	株式会社ベネッセスタイルケア				
(主テナントとの契約の概要)					
契約形態：普通建物賃貸借契約					
契約期間：2016年2月29日から2046年2月28日					
賃料改定：原則として、賃料の改定はできません。ただし、賃貸人及び賃借人は、公租公課、物価等の著しい変動その他経済情勢の著しい変動により、近隣同種建物の賃料に比し不相当と認められるにいたった場合、協議により改定することができます。					
契約更新：賃貸借契約満了の6か月前までに賃貸人及び賃借人の何れからも文書による別段の意思表示がない場合、本契約は同一条件で更に3年間自動的に更新されます。また、以後も同様です。					
中途解約：契約期間満了までは、原則として中途解約できません。ただし、賃借人が契約期間中に解約をする場合、賃借人は解約日の6か月前までに文書による賃貸人への通知（又は賃料の6か月分相当額）、及び解約時期に応じた所定の違約金を賃貸人に支払うことで、中途解約をすることができます。					
入居者の状況・施設の概要 （重要事項説明書記載日 2021年5月31日）					
オペレーター	株式会社ベネッセスタイル ケア	開設年月日	2016年4月9日		
施設の類型	介護付有料老人ホーム	居室数（室）	59		
居住の権利形態	利用権方式	定員（人）	60		
居室面積帯（㎡）	20.1～38.5	入居者数（人）	56		
入居時要件	自立・要支援・要介護	入居率	93.3%		
入居者の平均要介護度	1.9	入居者の平均年齢（歳）	88.4		
利用料の支払方式					
	月払い方式		一時金方式		
入居一時金（円）	—		12,500,000～25,000,000		
月額利用料（円）	431,110～751,511		128,710～262,111		
介護に関わる職員体制	2.5：1以上	夜間職員体制 (最小時人数)	介護職員2人以上		
協力医療機関	医療法人 赤坂クリニック 医療法人財団 春日野会 春日野会病院 医療法人社団 南淡千遙会 神戸平成病院				
協力歯科医療機関	—				
特記事項					
該当事項はありません。					

物件番号	A-1	物件名称	ホテルリブマックス東京大塚駅前		
特定資産の概要					
特定資産の種類	不動産信託受益権				
取得価格	2,390百万円	取得日	2020年3月2日		
所在地	東京都豊島区南大塚三丁目44番12号				
アクセス (主な利用駅)	JR山手線「大塚」駅 徒歩約3分				
土地	所有形態	所有権	敷地面積	326.71㎡	
	用途地域	商業地域			
	建ぺい率	80%	容積率	500%	
建物	所有形態	所有権	延床面積	1,656.19㎡(注)	
	竣工日	2018年10月16日	用途	ホテル、店舗	
	構造・階数	鉄筋コンクリート造陸屋根9階建	室数/店舗	74室/1区画	
オペレーター	株式会社リブ・マックス				
PM会社	伊藤忠アーバンコミュニティ株式会社				
マスターリース 会社	ケネディクス・レジデンシャル・ネクスト投資法人	マスターリース 種別	パススルー		
特記事項					
該当事項はありません。 (注) 本物件には、ゴミ置場 (9.83㎡) の附属建物がありますが、延床面積には含まれていません。					

物件番号	A-2	物件名称	ホテルリブマックス横浜駅西口		
特定資産の概要					
特定資産の種類	不動産信託受益権				
取得価格	2,570百万円	取得日	2020年3月2日		
所在地	神奈川県横浜市西区北幸二丁目10番32号				
アクセス (主な利用駅)	JR東海道本線他「横浜」駅 徒歩約8分				
土地	所有形態	所有権	敷地面積	377.68㎡	
	用途地域	商業地域			
	建ぺい率	80%	容積率	500%	
建物	所有形態	所有権	延床面積	1,996.93㎡	
	竣工日	2018年11月16日	用途	ホテル、店舗	
	構造・階数	鉄骨造陸屋根10階建	室数/店舗	123室/1区画	
オペレーター	株式会社リブ・マックス				
PM会社	伊藤忠アーバンコミュニティ株式会社				
マスターリース 会社	ケネディクス・レジデンシャル・ネクスト投資法人	マスターリース 種別	パススルー		
特記事項					
該当事項はありません。					

e. 「損益の状況」に関する説明

保有資産に係る「損益の状況」における情報の説明は、以下のとおりであり、金額は、記載未満の桁数を切り捨てて記載し、比率は小数第2位を四捨五入して記載しています。

「運用日数」の「保有資産161物件合計」欄、「売却1物件合計」欄、及び「162物件合計」欄には、取得価格加重平均日数を記載しています。

「稼働率」は、「賃貸面積」÷「賃貸可能面積」×100の式によります。また、「稼働率」の「保有資産161物件合計」欄には、ポートフォリオ全体の稼働率を記載しています。

「賃貸事業収入」には、賃料（駐車場収入を含みません。）、共益費及び地代を計上しています。

「その他賃貸事業収入」には、礼金収入、更新料収入、駐車場収入及び水道光熱費収入等を計上しています。

「管理委託費」には、プロパティ・マネジメント報酬その他信託不動産の管理に係る費用を計上しています。なお、管理委託費は年度による差異が大きい費用及び定期的に発生するものではない費用等を含むことから、対象期間における管理委託費は本投資法人が保有資産を長期にわたり継続して保有する場合の金額と大きく異なる可能性があります。

「公租公課」には、固定資産税及び都市計画税等を計上しています。

「水道光熱費」には、電気料及び水道料等を計上しています。

「修繕費」には、信託不動産に係る修繕費用を計上していますが、年度による差異が大きいこと、定期的に発生する金額ではないこと等から、信託受益権を長期にわたり継続して保有する場合に発生する可能性のある修繕費は、記載された修繕費と大きく異なる可能性があります。

「保険料」には、信託不動産に係る損害保険料を計上しています。

「信託報酬・その他」には、信託報酬等を計上しています。なお、その他賃貸事業費用は年度による差異が大きい広告宣伝費・仲介手数料等を含むことから、対象期間におけるその他賃貸事業費用は本投資法人が保有資産を長期にわたり継続して保有する場合の金額と大きく異なる可能性があります。

「2021年度固定資産税等年額」には、2021年度に課された固定資産税及び都市計画税等の金額を記載しています。なお、保有資産を取得した年度における固定資産税及び都市計画税等については、前所有者とその所有する日数に応じて精算を行い、当該精算金相当分は購入代価として取得原価に算入され費用計上されないことから、当該金額は、「公租公課」欄に計上される金額を年換算した額と大きく異なることがあります。

「担保対象」には、担保権の設定がある保有資産について「有」を記載しています。

損益の状況 第19期（2021年2月1日～2021年7月31日）：181日間

地域区分		東京経済圏				
物件番号		T-1	T-3	T-4	T-5	T-6
物件名称		KDX代官山 レジデンス	KDX大伝馬 レジデンス	KDX岩本町 レジデンス	KDX文京千石 レジデンス	KDX吾妻橋 レジデンス
取得年月日		2012年5月1日	2012年5月1日	2012年5月1日	2012年5月1日	2012年5月1日
価格情報	取得価格（百万円）	4,700	1,775	822	1,488	650
	構成比率	1.8%	0.7%	0.3%	0.6%	0.2%
	貸借対照表計上額（百万円）	4,732	1,671	766	1,436	599
	期末評価額（百万円）	6,890	2,490	1,120	1,980	1,070
	構成比率	2.1%	0.8%	0.3%	0.6%	0.3%
賃貸借情報	賃貸可能戸数（戸）	86	54	36	77	41
	賃貸可能面積（㎡）	5,338.99	2,353.23	1,131.24	2,054.10	1,054.83
	賃貸面積（㎡）	4,854.33	2,311.21	1,028.25	1,947.72	983.61
	稼働率					
	2021年7月31日	90.9%	98.2%	90.9%	94.8%	93.2%
	2021年1月31日	89.6%	94.6%	95.2%	94.0%	95.5%
	2020年7月31日	99.0%	98.2%	98.0%	97.8%	100.0%
	2020年1月31日	97.0%	98.2%	100.0%	97.5%	97.7%
	2019年7月31日	98.7%	96.4%	98.0%	100.0%	95.5%
	2019年1月31日	100.0%	100.0%	100.0%	100.0%	95.5%
2018年7月31日	100.0%	96.1%	100.0%	97.6%	90.7%	
2018年1月31日	98.2%	100.0%	98.0%	100.0%	100.0%	
2017年7月31日	98.9%	96.2%	90.9%	100.0%	95.4%	
2017年1月31日	100.0%	96.2%	100.0%	100.0%	97.7%	
損益情報	運用日数	181日	181日	181日	181日	181日
	①賃貸事業収入合計（千円）	154,194	54,644	27,963	51,913	26,288
	賃貸事業収入	137,352	51,443	26,691	47,596	24,341
	その他賃貸事業収入	16,841	3,200	1,271	4,317	1,947
	②賃貸事業費用合計（千円）	30,843	15,620	6,308	11,267	5,627
	管理委託費	11,536	5,169	2,588	3,750	2,332
	公租公課	9,842	2,902	1,252	2,518	1,222
	水道光熱費	3,043	470	279	592	268
	修繕費	3,022	2,692	1,230	2,550	1,148
	保険料	175	64	30	57	32
信託報酬・その他	3,223	4,322	926	1,797	623	
③NOI（＝①-②）（千円）	123,350	39,023	21,655	40,646	20,660	
④減価償却費（千円）	17,651	11,067	5,288	6,797	5,078	
⑤賃貸事業利益（＝③-④）（千円）	105,699	27,956	16,366	33,848	15,582	
⑥資本的支出（千円）	5,609	1,887	-	624	2,435	
⑦NCF（＝③-⑥）（千円）	117,741	37,136	21,655	40,021	18,225	
参考情報	経費率（＝②／①）	20.0%	28.6%	22.6%	21.7%	21.4%
	2021年度固定資産税等年額（千円）	18,300	5,805	2,504	5,037	2,444
	担保対象（担保対象は有）	-	-	-	-	-

地域区分		東京経済圏					
物件番号		T-7	T-9 (注)	T-10	T-11	T-12	
物件名称		KDX志村坂上レジデンス	コスモハイム元住吉	KDX武蔵中原レジデンス	KDX千葉中央レジデンス	KDX川口幸町レジデンス	
取得年月日		2012年5月1日	2012年4月26日	2012年5月1日	2012年5月1日	2012年5月1日	
価格情報	取得価格 (百万円)	2,830	2,087	637	1,480	1,150	
	構成比率	1.1%	0.8%	0.2%	0.6%	0.4%	
	貸借対照表計上額 (百万円)	2,587	2,159	643	1,257	1,169	
	期末評価額 (百万円)	3,800	2,410	778	1,830	1,580	
	構成比率	1.2%	0.7%	0.2%	0.6%	0.5%	
賃貸借情報	賃貸可能戸数 (戸)	85	180	35	106	61	
	賃貸可能面積 (㎡)	6,117.48	4,538.04	2,123.46	3,546.91	2,491.66	
	賃貸面積 (㎡)	6,117.48	4,259.46	2,123.46	3,480.11	2,449.77	
	稼働率						
		2021年7月31日	100.0%	93.9%	100.0%	98.1%	98.3%
		2021年1月31日	98.9%	96.7%	100.0%	95.3%	96.6%
		2020年7月31日	98.9%	100.0%	100.0%	99.3%	96.5%
		2020年1月31日	97.8%	100.0%	97.2%	96.9%	98.3%
		2019年7月31日	98.6%	100.0%	94.3%	98.1%	96.6%
		2019年1月31日	98.8%	100.0%	100.0%	97.7%	95.3%
	2018年7月31日	95.1%	100.0%	94.3%	93.4%	96.6%	
	2018年1月31日	100.0%	100.0%	94.3%	95.5%	98.3%	
	2017年7月31日	96.6%	100.0%	97.2%	95.1%	95.9%	
	2017年1月31日	92.9%	100.0%	97.2%	87.9%	95.2%	
損益情報	運用日数	181日	181日	181日	181日	181日	
	①賃貸事業収入合計 (千円)	108,509	77,108	27,260	65,285	50,633	
	賃貸事業収入	95,506	64,466	24,857	59,816	45,346	
	その他賃貸事業収入	13,002	12,641	2,403	5,468	5,287	
	②賃貸事業費用合計 (千円)	20,682	21,707	7,090	12,906	12,783	
	管理委託費	8,109	5,470	2,594	3,931	3,280	
	公租公課	5,517	4,528	1,611	3,763	2,759	
	水道光熱費	1,286	5,105	371	687	629	
	修繕費	3,744	5,589	2,026	2,699	4,125	
	保険料	155	125	49	103	67	
	信託報酬・その他	1,870	886	435	1,720	1,920	
③NOI (=①-②) (千円)	87,826	55,400	20,170	52,379	37,849		
④減価償却費 (千円)	21,877	5,878	2,921	17,529	8,243		
⑤賃貸事業利益 (=③-④) (千円)	65,948	49,522	17,249	34,850	29,606		
⑥資本的支出 (千円)	3,850	3,983	12,417	434	3,318		
⑦NCF (=③-⑥) (千円)	83,976	51,417	7,752	51,945	34,531		
参考情報	経費率 (=②/①)	19.1%	28.2%	26.0%	19.8%	25.2%	
	2021年度固定資産税等年額 (千円)	11,033	9,057	3,222	7,526	5,519	
	担保対象 (担保対象は有)	-	-	-	-	-	

(注) T-9については2020年11月2日に借地権付建物を337百万円にて追加で取得しています。2020年7月31日以前の稼働率は土地のみに関するものです。

地域区分		東京経済圏				
物件番号		T-13	T-15	T-16	T-17	T-18
物件名称		KDXレジデンス 白金I	KDXレジデンス 白金II	KDXレジデンス 南青山	KDXレジデンス 南麻布	KDXレジデンス 芝公園
取得年月日		2013年8月7日	2013年8月7日	2013年8月7日	2013年8月7日	2013年8月7日
価格情報	取得価格（百万円）	3,000	2,800	2,230	2,080	1,781
	構成比率	1.1%	1.1%	0.8%	0.8%	0.7%
	貸借対照表計上額（百万円）	3,073	2,843	2,258	2,124	1,796
	期末評価額（百万円）	3,920	3,900	2,650	2,950	2,580
	構成比率	1.2%	1.2%	0.8%	0.9%	0.8%
賃貸借情報	賃貸可能戸数（戸）	50	85	20	62	64
	賃貸可能面積（㎡）	3,617.32	2,889.66	1,680.79	2,785.42	2,507.52
	賃貸面積（㎡）	3,564.93	2,749.70	1,228.82	2,608.77	2,345.56
	稼働率					
	2021年7月31日	98.6%	95.2%	73.1%	93.7%	93.5%
	2021年1月31日	96.3%	98.1%	93.5%	98.4%	88.5%
	2020年7月31日	98.6%	97.8%	93.5%	98.5%	90.3%
	2020年1月31日	100.0%	97.0%	89.1%	95.1%	97.4%
	2019年7月31日	98.7%	95.4%	100.0%	95.9%	95.9%
	2019年1月31日	96.6%	100.0%	100.0%	97.4%	96.6%
2018年7月31日	97.6%	98.9%	95.8%	96.7%	98.3%	
2018年1月31日	98.8%	98.8%	70.8%	98.0%	97.5%	
2017年7月31日	97.2%	95.8%	95.8%	92.7%	98.4%	
2017年1月31日	100.0%	97.8%	100.0%	100.0%	98.4%	
損益情報	運用日数	181日	181日	181日	181日	181日
	①賃貸事業収入合計（千円）	112,186	90,275	50,387	73,020	62,904
	賃貸事業収入	94,314	83,010	49,109	69,669	59,388
	その他賃貸事業収入	17,872	7,264	1,278	3,351	3,515
	②賃貸事業費用合計（千円）	31,374	20,620	10,445	12,257	16,463
	管理委託費	7,432	6,688	3,630	4,547	5,252
	公租公課	9,009	4,893	3,718	3,936	3,038
	水道光熱費	11,691	1,372	872	445	499
	修繕費	1,219	3,868	616	2,197	4,165
	保険料	127	94	47	74	66
	信託報酬・その他	1,893	3,703	1,558	1,055	3,440
	③NOI（=①-②）（千円）	80,811	69,654	39,942	60,763	46,440
	④減価償却費（千円）	9,173	7,719	3,711	8,024	6,385
⑤賃貸事業利益（=③-④）（千円）	71,638	61,935	36,231	52,739	40,055	
⑥資本的支出（千円）	13,306	4,896	501	5,236	8,042	
⑦NCF（=⑤-⑥）（千円）	67,505	64,758	39,440	55,527	38,398	
参考情報	経費率（=②/①）	28.0%	22.8%	20.7%	16.8%	26.2%
	2021年度固定資産税等年額（千円）	16,914	9,787	7,437	7,873	6,076
	担保対象（担保対象は有）	-	-	-	-	-

地域区分		東京経済圏				
物件番号		T-19	T-20	T-21	T-22	T-24
物件名称		KDXレジデンス 麻布イースト	KDXレジデンス 高輪	KDXレジデンス 西原	KDXレジデンス 代官山II	KDXレジデンス 日本橋水天宮
取得年月日		2013年8月7日	2013年8月7日	2013年8月7日	2013年8月7日	2013年8月7日
価格情報	取得価格（百万円）	1,560	770	1,450	730	3,240
	構成比率	0.6%	0.3%	0.5%	0.3%	1.2%
	貸借対照表計上額（百万円）	1,571	787	1,487	785	3,157
	期末評価額（百万円）	2,260	1,160	2,040	1,090	4,310
	構成比率	0.7%	0.4%	0.6%	0.3%	1.3%
賃貸借情報	賃貸可能戸数（戸）	76	27	39	17	79
	賃貸可能面積（㎡）	1,849.00	1,034.27	2,310.08	985.10	5,534.86
	賃貸面積（㎡）	1,743.95	941.86	2,260.42	785.40	5,534.86
	稼働率					
	2021年7月31日	94.3%	91.1%	97.9%	79.7%	100.0%
	2021年1月31日	94.3%	100.0%	94.2%	95.5%	100.0%
	2020年7月31日	92.0%	87.4%	97.9%	100.0%	100.0%
	2020年1月31日	100.0%	100.0%	100.0%	93.6%	100.0%
	2019年7月31日	97.7%	100.0%	100.0%	100.0%	100.0%
	2019年1月31日	100.0%	100.0%	100.0%	100.0%	100.0%
2018年7月31日	97.7%	95.6%	97.6%	100.0%	100.0%	
2018年1月31日	98.9%	97.4%	100.0%	100.0%	100.0%	
2017年7月31日	100.0%	100.0%	91.3%	100.0%	100.0%	
2017年1月31日	97.7%	100.0%	100.0%	100.0%	100.0%	
損益情報	運用日数	181日	181日	181日	181日	181日
	①賃貸事業収入合計（千円）	55,708	27,739	51,403	25,434	106,142
	賃貸事業収入	52,318	25,017	46,850	21,364	101,479
	その他賃貸事業収入	3,390	2,721	4,552	4,070	4,662
	②賃貸事業費用合計（千円）	11,699	7,486	10,509	7,737	12,552
	管理委託費	3,712	2,454	4,252	1,741	1,580
	公租公課	2,632	1,504	3,115	1,976	5,063
	水道光熱費	510	275	660	169	821
	修繕費	2,433	1,993	1,655	3,252	3,893
	保険料	59	29	71	29	148
	信託報酬・その他	2,351	1,227	753	568	1,043
③NOI（＝①-②）（千円）	44,008	20,253	40,893	17,696	93,589	
④減価償却費（千円）	4,289	3,212	6,839	1,611	18,620	
⑤賃貸事業利益（＝③-④）（千円）	39,719	17,041	34,053	16,085	74,969	
⑥資本的支出（千円）	177	1,878	5,064	15,293	910	
⑦NCF（＝⑤-⑥）（千円）	43,831	18,374	35,829	2,403	92,678	
参考情報	経費率（＝②／①）	21.0%	27.0%	20.4%	30.4%	11.8%
	2021年度固定資産税等年額（千円）	5,264	3,009	6,231	3,952	10,126
	担保対象（担保対象は有）	-	-	-	-	-

地域区分		東京経済圏				
物件番号		T-25	T-26	T-27	T-28	T-29
物件名称		KDXレジデンス 日本橋箱崎	KDXレジデンス 東新宿	KDXレジデンス 四谷	KDXレジデンス 西新宿	KDXレジデンス 神楽坂
取得年月日		2013年8月7日	2013年8月7日	2013年8月7日	2013年8月7日	2013年8月7日
価格情報	取得価格（百万円）	1,147	3,270	2,260	1,000	720
	構成比率	0.4%	1.2%	0.9%	0.4%	0.3%
	貸借対照表計上額（百万円）	1,137	3,202	2,302	1,016	700
	期末評価額（百万円）	1,490	4,490	3,190	1,510	1,030
	構成比率	0.5%	1.4%	1.0%	0.5%	0.3%
賃貸借情報	賃貸可能戸数（戸）	60	179	42	54	34
	賃貸可能面積（㎡）	1,537.38	4,358.43	3,101.16	1,345.92	890.93
	賃貸面積（㎡）	1,449.18	4,229.07	3,033.12	1,272.15	865.16
	稼働率					
	2021年7月31日	94.3%	97.0%	97.8%	94.5%	97.1%
	2021年1月31日	89.8%	97.0%	94.0%	96.3%	94.2%
	2020年7月31日	95.2%	97.5%	97.8%	96.3%	100.0%
	2020年1月31日	98.7%	100.0%	97.8%	100.0%	100.0%
	2019年7月31日	97.3%	98.4%	98.1%	96.2%	94.4%
	2019年1月31日	100.0%	97.9%	96.9%	95.1%	100.0%
2018年7月31日	100.0%	95.0%	100.0%	91.5%	100.0%	
2018年1月31日	98.7%	96.8%	100.0%	98.0%	97.2%	
2017年7月31日	98.7%	100.0%	98.1%	96.6%	97.2%	
2017年1月31日	95.5%	100.0%	100.0%	96.4%	97.2%	
損益情報	運用日数	181日	181日	181日	181日	181日
	①賃貸事業収入合計（千円）	39,117	111,215	83,324	36,318	24,637
	賃貸事業収入	36,407	103,126	72,144	33,388	22,136
	その他賃貸事業収入	2,710	8,089	11,179	2,929	2,500
	②賃貸事業費用合計（千円）	9,626	19,673	24,596	6,597	6,933
	管理委託費	3,681	6,635	10,388	3,349	2,181
	公租公課	1,747	5,570	4,999	1,775	1,027
	水道光熱費	458	1,333	857	340	169
	修繕費	2,101	3,362	5,351	558	1,563
	保険料	44	129	137	38	26
	信託報酬・その他	1,593	2,642	2,862	536	1,964
	③NOI（＝①-②）（千円）	29,490	91,541	58,727	29,720	17,704
④減価償却費（千円）	7,095	11,999	8,149	4,419	3,436	
⑤賃貸事業利益（＝③-④）（千円）	22,395	79,542	50,578	25,301	14,267	
⑥資本的支出（千円）	393	1,046	13,670	749	-	
⑦NCF（＝⑤-⑥）（千円）	29,097	90,495	45,057	28,971	17,704	
参考情報	経費率（＝②/①）	24.6%	17.7%	29.5%	18.2%	28.1%
	2021年度固定資産税等年額（千円）	3,494	11,141	9,998	3,550	2,054
	担保対象（担保対象は有）	-	-	-	-	-

地域区分		東京経済圏				
物件番号		T-30	T-31	T-32	T-33	T-34
物件名称		KDXレジデンス 二子玉川	KDXレジデンス 駒沢公園	KDXレジデンス 三宿	KDXレジデンス 用賀	KDXレジデンス 下馬
取得年月日		2013年8月7日	2013年8月7日	2013年8月7日	2013年8月7日	2013年8月7日
価格情報	取得価格（百万円）	1,250	920	760	700	600
	構成比率	0.5%	0.3%	0.3%	0.3%	0.2%
	貸借対照表計上額（百万円）	1,269	895	780	685	625
	期末評価額（百万円）	1,600	1,240	1,050	970	841
	構成比率	0.5%	0.4%	0.3%	0.3%	0.3%
賃貸借情報	賃貸可能戸数（戸）	38	32	39	38	29
	賃貸可能面積（㎡）	2,339.62	1,020.18	1,103.82	1,012.80	829.05
	賃貸面積（㎡）	2,279.98	1,020.18	1,000.87	987.48	803.71
	稼働率					
	2021年7月31日	97.5%	100.0%	90.7%	97.5%	96.9%
	2021年1月31日	100.0%	97.8%	95.3%	97.5%	100.0%
	2020年7月31日	97.3%	95.6%	100.0%	100.0%	100.0%
	2020年1月31日	97.0%	97.8%	97.7%	97.5%	100.0%
	2019年7月31日	100.0%	96.8%	100.0%	100.0%	100.0%
	2019年1月31日	94.7%	100.0%	90.5%	97.5%	100.0%
2018年7月31日	100.0%	97.8%	100.0%	100.0%	100.0%	
2018年1月31日	100.0%	95.5%	97.7%	90.0%	100.0%	
2017年7月31日	97.6%	100.0%	100.0%	100.0%	96.8%	
2017年1月31日	94.7%	100.0%	94.1%	100.0%	93.7%	
損益情報	運用日数	181日	181日	181日	181日	181日
	①賃貸事業収入合計（千円）	44,359	29,349	26,659	24,393	21,930
	賃貸事業収入	39,946	27,250	25,351	21,331	20,633
	その他賃貸事業収入	4,413	2,099	1,308	3,061	1,297
	②賃貸事業費用合計（千円）	8,793	4,785	10,697	4,988	9,134
	管理委託費	3,120	2,129	2,323	1,442	1,705
	公租公課	2,144	1,251	1,437	1,296	798
	水道光熱費	335	298	206	417	213
	修繕費	2,595	444	5,654	1,076	5,437
	保険料	61	28	32	27	21
	信託報酬・その他	536	633	1,042	727	958
③NOI（＝①-②）（千円）	35,566	24,564	15,962	19,404	12,796	
④減価償却費（千円）	5,001	4,822	3,282	2,677	2,368	
⑤賃貸事業利益（＝③-④）（千円）	30,564	19,741	12,679	16,727	10,427	
⑥資本的支出（千円）	2,325	3,630	36,741	217	34,992	
⑦NCF（＝③-⑥）（千円）	33,240	20,933	△20,778	19,187	△22,196	
参考情報	経費率（＝②／①）	19.8%	16.3%	40.1%	20.4%	41.7%
	2021年度固定資産税等年額（千円）	4,288	2,502	2,875	2,593	1,596
	担保対象（担保対象は有）	-	-	-	-	-

地域区分		東京経済圏				
物件番号		T-35	T-36	T-37	T-38	T-39
物件名称		ラフィネ 南馬込	KDXレジデンス 雪谷大塚	KDXレジデンス 田園調布	KDXレジデンス 多摩川	KDXレジデンス 門前仲町
取得年月日		2013年8月7日	2013年8月7日	2013年8月7日	2013年8月7日	2013年8月7日
価格情報	取得価格（百万円）	1,250	1,050	1,000	776	773
	構成比率	0.5%	0.4%	0.4%	0.3%	0.3%
	貸借対照表計上額（百万円）	1,235	1,048	1,061	717	782
	期末評価額（百万円）	1,480	1,430	1,330	1,030	1,070
	構成比率	0.5%	0.4%	0.4%	0.3%	0.3%
賃貸借情報	賃貸可能戸数（戸）	56	72	36	52	49
	賃貸可能面積（㎡）	2,408.56	1,526.98	2,359.44	1,170.40	1,171.41
	賃貸面積（㎡）	2,408.56	1,423.01	2,293.90	1,129.34	1,125.16
	稼働率					
	2021年7月31日	100.0%	93.2%	97.2%	96.5%	96.1%
	2021年1月31日	100.0%	94.6%	97.2%	96.5%	90.0%
	2020年7月31日	100.0%	98.7%	100.0%	96.5%	98.1%
	2020年1月31日	100.0%	97.3%	97.2%	100.0%	98.1%
	2019年7月31日	100.0%	95.9%	100.0%	98.3%	100.0%
	2019年1月31日	100.0%	98.7%	97.2%	98.2%	100.0%
2018年7月31日	100.0%	97.3%	91.7%	94.5%	97.5%	
2018年1月31日	100.0%	98.7%	100.0%	98.1%	95.9%	
2017年7月31日	100.0%	100.0%	100.0%	98.1%	100.0%	
2017年1月31日	100.0%	98.7%	94.4%	98.3%	100.0%	
損益情報	運用日数	181日	181日	181日	181日	181日
	①賃貸事業収入合計（千円）	41,292	38,114	38,585	29,209	27,747
	賃貸事業収入	41,292	35,772	36,448	26,444	26,033
	その他賃貸事業収入	-	2,342	2,136	2,764	1,714
	②賃貸事業費用合計（千円）	3,135	10,803	7,836	8,619	7,173
	管理委託費	441	2,932	3,079	2,567	3,265
	公租公課	2,112	1,932	1,931	1,501	1,284
	水道光熱費	-	230	444	324	287
	修繕費	39	3,145	1,888	3,075	1,032
	保険料	51	45	51	39	32
	信託報酬・その他	491	2,517	439	1,110	1,271
	③NOI（=①-②）（千円）	38,156	27,311	30,748	20,590	20,574
	④減価償却費（千円）	3,414	5,920	4,644	5,961	4,462
⑤賃貸事業利益（=③-④）（千円）	34,741	21,391	26,104	14,628	16,112	
⑥資本的支出（千円）	-	122	3,697	135	629	
⑦NCF（=③-⑥）（千円）	38,156	27,188	27,051	20,454	19,944	
参考情報	経費率（=②/①）	7.6%	28.3%	20.3%	29.5%	25.9%
	2021年度固定資産税等年額（千円）	4,225	3,864	3,863	3,002	2,569
	担保対象（担保対象は有）	-	-	-	-	-

地域区分		東京経済圏				
物件番号		T-40	T-41	T-42	T-43	T-44
物件名称		KDXレジデンス 御徒町	KDXレジデンス 元浅草	KDXレジデンス 板橋本町	KDXレジデンス 小豆沢	KDXレジデンス 東武練馬
取得年月日		2013年8月7日	2013年8月7日	2013年8月7日	2013年8月7日	2013年8月7日
価格情報	取得価格（百万円）	850	800	620	550	420
	構成比率	0.3%	0.3%	0.2%	0.2%	0.2%
	貸借対照表計上額（百万円）	857	803	583	541	382
	期末評価額（百万円）	1,160	1,080	848	702	565
	構成比率	0.4%	0.3%	0.3%	0.2%	0.2%
賃貸借情報	賃貸可能戸数（戸）	51	44	46	39	37
	賃貸可能面積（㎡）	1,329.79	1,314.91	1,127.58	989.82	931.82
	賃貸面積（㎡）	1,329.79	1,215.66	1,040.21	940.98	931.82
	稼働率					
	2021年7月31日	100.0%	92.5%	92.3%	95.1%	100.0%
	2021年1月31日	100.0%	95.0%	100.0%	97.9%	97.5%
	2020年7月31日	98.2%	94.9%	96.1%	100.0%	97.8%
	2020年1月31日	96.4%	97.4%	100.0%	100.0%	93.9%
	2019年7月31日	100.0%	100.0%	100.0%	96.8%	100.0%
	2019年1月31日	98.1%	95.9%	100.0%	100.0%	100.0%
2018年7月31日	100.0%	98.4%	100.0%	96.8%	100.0%	
2018年1月31日	100.0%	95.9%	96.1%	100.0%	100.0%	
2017年7月31日	100.0%	98.5%	98.1%	100.0%	96.6%	
2017年1月31日	98.0%	92.4%	96.1%	97.9%	94.4%	
損益情報	運用日数	181日	181日	181日	181日	181日
	①賃貸事業収入合計（千円）	33,234	30,244	23,579	20,301	18,530
	賃貸事業収入	30,057	28,329	22,713	18,797	17,486
	その他賃貸事業収入	3,177	1,915	866	1,504	1,044
	②賃貸事業費用合計（千円）	5,669	6,142	7,443	6,509	5,592
	管理委託費	2,693	2,557	2,016	2,426	2,111
	公租公課	1,704	1,523	1,232	1,207	1,093
	水道光熱費	264	285	276	172	174
	修繕費	479	1,043	2,878	2,247	1,073
	保険料	34	40	29	30	26
	信託報酬・その他	492	691	1,009	426	1,114
③NOI（=①-②）（千円）	27,565	24,102	16,136	13,792	12,938	
④減価償却費（千円）	4,164	4,935	4,251	3,455	3,808	
⑤賃貸事業利益（=③-④）（千円）	23,401	19,167	11,884	10,336	9,129	
⑥資本的支出（千円）	-	552	406	1,258	236	
⑦NCF（=③-⑥）（千円）	27,565	23,550	15,729	12,533	12,701	
参考情報	経費率（=②/①）	17.1%	20.3%	31.6%	32.1%	30.2%
	2021年度固定資産税等年額（千円）	3,408	3,046	2,464	2,414	2,186
	担保対象（担保対象は有）	-	-	-	-	-

地域区分		東京経済圏				
物件番号		T-45	T-46	T-47	T-48	T-49
物件名称		KDXレジデンス 横浜関内	KDXレジデンス 宮前平	KDXレジデンス 町田	KDXレジデンス 錦糸町	KDXレジデンス 日本橋浜町
取得年月日		2013年8月7日	2013年8月7日	2013年8月7日	2014年3月28日	2014年8月7日
価格情報	取得価格（百万円）	800	999	1,800	1,350	996
	構成比率	0.3%	0.4%	0.7%	0.5%	0.4%
	貸借対照表計上額（百万円）	756	995	1,658	1,320	1,033
	期末評価額（百万円）	1,060	1,210	2,260	1,840	1,430
	構成比率	0.3%	0.4%	0.7%	0.6%	0.4%
賃貸借情報	賃貸可能戸数（戸）	72	40	52	33	28
	賃貸可能面積（㎡）	1,602.16	2,448.27	3,832.53	2,024.81	1,756.27
	賃貸面積（㎡）	1,561.41	2,448.27	3,761.53	2,024.81	1,651.37
	稼働率					
	2021年7月31日	97.5%	100.0%	98.1%	100.0%	94.0%
	2021年1月31日	91.8%	95.4%	98.0%	97.3%	100.0%
	2020年7月31日	92.5%	100.0%	86.8%	100.0%	100.0%
	2020年1月31日	98.6%	97.8%	100.0%	96.8%	100.0%
	2019年7月31日	97.5%	95.5%	100.0%	93.7%	100.0%
	2019年1月31日	98.8%	100.0%	100.0%	100.0%	100.0%
2018年7月31日	94.2%	94.7%	100.0%	96.9%	100.0%	
2018年1月31日	97.0%	97.5%	100.0%	100.0%	100.0%	
2017年7月31日	93.1%	100.0%	95.8%	100.0%	100.0%	
2017年1月31日	88.0%	89.8%	100.0%	96.9%	100.0%	
損益情報	運用日数	181日	181日	181日	181日	181日
	①賃貸事業収入合計（千円）	35,134	37,552	66,461	46,084	34,883
	賃貸事業収入	31,286	33,740	58,215	38,409	32,453
	その他賃貸事業収入	3,848	3,812	8,246	7,675	2,429
	②賃貸事業費用合計（千円）	9,581	9,683	12,665	10,965	7,066
	管理委託費	4,441	3,630	4,475	3,093	2,383
	公租公課	1,654	2,079	3,528	2,283	1,599
	水道光熱費	574	393	614	421	255
	修繕費	1,648	3,053	2,973	3,812	1,650
	保険料	52	67	113	74	44
	信託報酬・その他	1,210	461	959	1,279	1,133
③NOI（=①-②）（千円）	25,552	27,869	53,796	35,119	27,816	
④減価償却費（千円）	6,137	5,249	15,251	7,187	4,814	
⑤賃貸事業利益（=③-④）（千円）	19,415	22,619	38,545	27,931	23,002	
⑥資本的支出（千円）	1,835	1,587	1,352	4,666	1,326	
⑦NCF（=⑤-⑥）（千円）	23,717	26,281	52,444	30,453	26,490	
参考情報	経費率（=②/①）	27.3%	25.8%	19.1%	23.8%	20.3%
	2021年度固定資産税等年額（千円）	3,309	4,157	7,051	4,566	3,199
	担保対象（担保対象は有）	-	-	-	-	-

地域区分		東京経済圏				
物件番号		T-50	T-51	T-52	T-53	T-54
物件名称		KDXレジデンス 日本橋人形町	KDXレジデンス 自由が丘	KDXレジデンス 戸越	KDXレジデンス 品川シーサイド	KDXレジデンス 大島
取得年月日		2014年8月7日	2014年8月7日	2014年8月7日	2014年8月7日	2014年8月7日
価格情報	取得価格（百万円）	530	1,268	3,745	2,593	1,857
	構成比率	0.2%	0.5%	1.4%	1.0%	0.7%
	貸借対照表計上額（百万円）	552	1,321	3,696	2,533	1,791
	期末評価額（百万円）	734	1,720	5,100	3,460	2,640
	構成比率	0.2%	0.5%	1.6%	1.1%	0.8%
賃貸借情報	賃貸可能戸数（戸）	27	48	144	127	117
	賃貸可能面積（㎡）	877.14	1,637.00	4,591.76	3,314.75	2,372.67
	賃貸面積（㎡）	849.10	1,637.00	4,345.03	3,132.50	2,251.03
	稼働率					
	2021年7月31日	96.8%	100.0%	94.6%	94.5%	94.9%
	2021年1月31日	95.4%	96.5%	94.9%	89.4%	88.9%
	2020年7月31日	100.0%	96.3%	96.3%	93.3%	93.2%
	2020年1月31日	100.0%	93.4%	100.0%	99.1%	99.1%
	2019年7月31日	100.0%	100.0%	98.0%	98.3%	97.4%
	2019年1月31日	100.0%	93.6%	99.3%	97.1%	95.7%
2018年7月31日	100.0%	92.8%	100.0%	99.1%	95.7%	
2018年1月31日	100.0%	97.7%	96.7%	97.1%	100.0%	
2017年7月31日	96.8%	97.9%	98.9%	98.6%	96.6%	
2017年1月31日	96.8%	98.6%	95.5%	100.0%	97.4%	
損益情報	運用日数	181日	181日	181日	181日	181日
	①賃貸事業収入合計（千円）	20,389	38,141	122,546	84,260	65,191
	賃貸事業収入	19,335	36,478	113,663	79,171	59,101
	その他賃貸事業収入	1,054	1,663	8,882	5,089	6,090
	②賃貸事業費用合計（千円）	4,052	9,995	25,124	21,560	12,990
	管理委託費	1,767	2,959	7,660	5,807	4,997
	公租公課	1,005	1,947	5,604	4,737	2,696
	水道光熱費	214	325	714	777	527
	修繕費	377	2,713	5,747	4,285	2,207
	保険料	25	43	151	115	78
	信託報酬・その他	661	2,005	5,245	5,835	2,482
	③NOI（＝①-②）（千円）	16,336	28,145	97,422	62,700	52,201
④減価償却費（千円）	2,253	4,611	18,042	13,078	11,194	
⑤賃貸事業利益（＝③-④）（千円）	14,083	23,534	79,379	49,621	41,007	
⑥資本的支出（千円）	-	5,703	8,296	1,874	135	
⑦NCF（＝⑤-⑥）（千円）	16,336	22,442	89,125	60,825	52,065	
参考情報	経費率（＝②/①）	19.9%	26.2%	20.5%	25.6%	19.9%
	2021年度固定資産税等年額（千円）	2,011	3,895	11,209	9,475	5,393
	担保対象（担保対象は有）	-	-	-	-	-

地域区分		東京経済圏					
物件番号		T-55	T-56	T-57	T-58	T-59	
物件名称		KDXレジデンス 大山	KDXレジデンス 半蔵門	ビーサイト 秋葉原	KDXレジデンス 神楽坂通	KDXレジデンス 千駄木	
取得年月日		2014年8月7日	2015年2月5日	2015年2月5日	2015年2月5日	2015年2月5日	
価格情報	取得価格（百万円）	2,679	4,832	850	1,360	2,200	
	構成比率	1.0%	1.8%	0.3%	0.5%	0.8%	
	貸借対照表計上額（百万円）	2,576	4,922	856	1,367	2,324	
	期末評価額（百万円）	3,530	6,170	1,090	2,260	2,600	
	構成比率	1.1%	1.9%	0.3%	0.7%	0.8%	
賃貸借情報	賃貸可能戸数（戸）	145	85	52	70	40	
	賃貸可能面積（㎡）	4,009.07	4,854.23	1,254.50	1,809.84	3,159.89	
	賃貸面積（㎡）	3,953.95	4,676.25	1,254.50	1,809.84	3,159.89	
	稼働率						
		2021年7月31日	98.6%	96.3%	100.0%	100.0%	100.0%
		2021年1月31日	96.7%	97.8%	100.0%	92.5%	100.0%
		2020年7月31日	97.9%	98.6%	100.0%	93.7%	98.2%
		2020年1月31日	97.6%	98.4%	100.0%	98.6%	96.1%
		2019年7月31日	97.0%	98.3%	100.0%	98.6%	95.1%
		2019年1月31日	92.0%	98.8%	100.0%	100.0%	97.8%
	2018年7月31日	98.1%	97.3%	100.0%	95.8%	100.0%	
	2018年1月31日	95.3%	100.0%	100.0%	100.0%	100.0%	
	2017年7月31日	94.4%	97.2%	100.0%	100.0%	100.0%	
	2017年1月31日	93.2%	97.0%	100.0%	100.0%	95.0%	
損益情報	運用日数	181日	181日	181日	181日	181日	
	①賃貸事業収入合計（千円）	94,791	134,494	24,840	51,885	68,323	
	賃貸事業収入	86,456	120,877	24,840	48,108	62,457	
	その他賃貸事業収入	8,335	13,616	-	3,777	5,865	
	②賃貸事業費用合計（千円）	15,992	25,449	3,627	13,896	12,320	
	管理委託費	5,167	6,988	-	3,503	3,547	
	公租公課	4,779	7,121	1,674	2,421	3,040	
	水道光熱費	690	1,010	-	479	2,237	
	修繕費	3,081	6,749	1,524	3,988	2,400	
	保険料	123	148	37	59	94	
	信託報酬・その他	2,150	3,431	391	3,443	1,000	
③NOI（=①-②）（千円）	78,798	109,044	21,212	37,988	56,003		
④減価償却費（千円）	16,734	15,338	2,682	3,736	8,923		
⑤賃貸事業利益（=③-④）（千円）	62,064	93,706	18,529	34,252	47,080		
⑥資本的支出（千円）	431	7,267	113	1,308	119		
⑦NCF（=⑤-⑥）（千円）	78,366	101,777	21,098	36,680	55,883		
参考情報	経費率（=②/①）	16.9%	18.9%	14.6%	26.8%	18.0%	
	2021年度固定資産税等年額（千円）	9,558	14,242	3,348	4,842	6,080	
	担保対象（担保対象は有）	-	-	-	-	-	

地域区分		東京経済圏				
物件番号		T-60	T-61	T-62	T-63	T-64
物件名称		KDXレジデンス 成城	KDXレジデンス 秋葉原	KDXレジデンス 入谷	KDXレジデンス 立川	KDXレジデンス 鶴見
取得年月日		2015年2月5日	2015年2月5日	2015年2月5日	2015年2月5日	2015年2月5日
価格情報	取得価格（百万円）	1,400	1,250	1,062	3,026	1,050
	構成比率	0.5%	0.5%	0.4%	1.1%	0.4%
	貸借対照表計上額（百万円）	1,451	1,231	1,041	2,999	1,151
	期末評価額（百万円）	1,690	1,680	1,480	3,850	1,590
	構成比率	0.5%	0.5%	0.5%	1.2%	0.5%
賃貸借情報	賃貸可能戸数（戸）	38	32	57	174	59
	賃貸可能面積（㎡）	2,198.56	1,929.61	1,899.29	4,314.87	3,499.84
	賃貸面積（㎡）	2,198.56	1,882.40	1,848.85	4,141.52	3,499.84
	稼働率					
	2021年7月31日	100.0%	97.6%	97.3%	96.0%	100.0%
	2021年1月31日	94.6%	90.9%	94.5%	91.4%	100.0%
	2020年7月31日	96.8%	96.9%	95.9%	93.0%	100.0%
	2020年1月31日	100.0%	100.0%	100.0%	92.5%	100.0%
	2019年7月31日	95.5%	91.0%	100.0%	99.4%	98.4%
	2019年1月31日	100.0%	95.2%	100.0%	94.3%	98.4%
2018年7月31日	93.2%	90.9%	100.0%	95.4%	98.4%	
2018年1月31日	97.5%	97.0%	98.6%	92.6%	100.0%	
2017年7月31日	97.5%	100.0%	100.0%	98.8%	100.0%	
2017年1月31日	93.8%	100.0%	95.7%	94.9%	98.5%	
損益情報	運用日数	181日	181日	181日	181日	181日
	①賃貸事業収入合計（千円）	44,381	42,105	39,052	101,645	55,993
	賃貸事業収入	38,748	40,035	37,541	90,534	48,811
	その他賃貸事業収入	5,632	2,069	1,511	11,110	7,182
	②賃貸事業費用合計（千円）	10,932	6,536	7,718	27,599	10,410
	管理委託費	2,659	2,628	2,861	7,496	3,632
	公租公課	2,840	2,106	1,961	4,018	2,548
	水道光熱費	388	322	346	660	546
	修繕費	3,962	419	1,239	12,039	2,295
	保険料	63	53	52	137	87
	信託報酬・その他	1,018	1,005	1,257	3,246	1,299
③NOI（＝①-②）（千円）	33,448	35,568	31,333	74,046	45,583	
④減価償却費（千円）	4,814	6,737	6,267	21,623	6,651	
⑤賃貸事業利益（＝③-④）（千円）	28,633	28,830	25,066	52,422	38,931	
⑥資本的支出（千円）	45,183	4,711	406	84,748	3,433	
⑦NCF（＝⑤-⑥）（千円）	△11,734	30,857	30,926	△10,702	42,149	
参考情報	経費率（＝②／①）	24.6%	15.5%	19.8%	27.2%	18.6%
	2021年度固定資産税等年額（千円）	5,661	4,213	3,922	8,035	5,096
	担保対象（担保対象は有）	-	-	-	-	-

地域区分		東京経済圏				
物件番号		T-65	T-66	T-67	T-68	T-69
物件名称		KDXレジデンス 森下千歳	KDXレジデンス 赤坂	KDXレジデンス 神田	KDXレジデンス 恵比寿	KDXレジデンス 西馬込
取得年月日		2015年6月1日	2015年9月30日	2015年9月30日	2015年10月30日	2016年8月30日
価格情報	取得価格（百万円）	1,100	1,150	700	2,845	1,130
	構成比率	0.4%	0.4%	0.3%	1.1%	0.4%
	貸借対照表計上額（百万円）	1,086	1,175	707	2,896	1,150
	期末評価額（百万円）	1,460	2,030	1,220	4,770	1,390
	構成比率	0.5%	0.6%	0.4%	1.5%	0.4%
賃貸借情報	賃貸可能戸数（戸）	65	28	30	65	47
	賃貸可能面積（㎡）	1,614.28	1,180.71	1,031.09	2,659.66	1,297.27
	賃貸面積（㎡）	1,488.52	1,098.67	967.97	2,584.51	1,155.90
	稼働率					
	2021年7月31日	92.2%	93.1%	93.9%	97.2%	89.1%
	2021年1月31日	98.7%	100.0%	95.0%	90.4%	93.0%
	2020年7月31日	100.0%	85.9%	100.0%	91.4%	96.9%
	2020年1月31日	96.8%	100.0%	94.9%	95.7%	96.1%
	2019年7月31日	98.1%	100.0%	100.0%	97.3%	98.1%
	2019年1月31日	96.2%	96.4%	96.9%	99.0%	89.1%
2018年7月31日	98.7%	100.0%	100.0%	100.0%	100.0%	
2018年1月31日	97.4%	96.6%	100.0%	100.0%	96.1%	
2017年7月31日	96.8%	96.4%	100.0%	92.1%	91.1%	
2017年1月31日	98.7%	100.0%	100.0%	97.1%	36.2%	
損益情報	運用日数	181日	181日	181日	181日	181日
	①賃貸事業収入合計（千円）	38,706	40,533	30,682	92,437	33,288
	賃貸事業収入	35,628	37,769	27,858	87,084	30,267
	その他賃貸事業収入	3,077	2,763	2,823	5,353	3,020
	②賃貸事業費用合計（千円）	9,873	7,047	7,074	15,500	7,099
	管理委託費	2,552	2,311	2,586	4,454	2,886
	公租公課	1,929	2,034	1,793	4,251	1,585
	水道光熱費	317	228	372	747	156
	修繕費	3,130	1,238	728	1,640	1,345
	保険料	46	39	35	91	37
	信託報酬・その他	1,898	1,194	1,559	4,314	1,088
③NOI（＝①-②）（千円）	28,832	33,485	23,608	76,937	26,188	
④減価償却費（千円）	5,763	4,207	3,691	11,283	4,885	
⑤賃貸事業利益（＝③-④）（千円）	23,069	29,278	19,916	65,654	21,302	
⑥資本的支出（千円）	1,011	320	111	843	-	
⑦NCF（＝⑤-⑥）（千円）	27,821	33,165	23,496	76,094	26,188	
参考情報	経費率（＝②/①）	25.5%	17.4%	23.1%	16.8%	21.3%
	2021年度固定資産税等年額（千円）	3,858	4,069	3,587	8,503	3,170
	担保対象（担保対象は有）	-	-	-	-	-

地域区分		東京経済圏				
物件番号		T-70	T-71	T-72	T-73	T-74
物件名称		KDXレジデンス 西麻布	KDXレジデンス 麻布仙台坂	KDXレジデンス 早稲田鶴巻	KDXレジデンス 文京湯島	KDXレジデンス 上石神井
取得年月日		2016年8月1日	2016年8月1日	2016年8月1日	2016年8月1日	2016年8月1日
価格情報	取得価格（百万円）	1,224	792	561	695	648
	構成比率	0.5%	0.3%	0.2%	0.3%	0.2%
	貸借対照表計上額（百万円）	1,231	798	554	690	646
	期末評価額（百万円）	1,870	1,230	920	1,020	880
	構成比率	0.6%	0.4%	0.3%	0.3%	0.3%
賃貸借情報	賃貸可能戸数（戸）	33	30	39	38	47
	賃貸可能面積（㎡）	1,357.88	878.50	808.54	939.89	1,032.18
	賃貸面積（㎡）	1,239.21	853.34	769.43	898.67	966.99
	稼働率					
	2021年7月31日	91.3%	97.1%	95.2%	95.6%	93.7%
	2021年1月31日	86.0%	87.3%	100.0%	100.0%	93.5%
	2020年7月31日	91.7%	100.0%	95.2%	100.0%	100.0%
	2020年1月31日	96.9%	100.0%	100.0%	100.0%	100.0%
	2019年7月31日	94.3%	100.0%	97.6%	100.0%	97.7%
	2019年1月31日	100.0%	100.0%	100.0%	100.0%	97.8%
	2018年7月31日	96.9%	96.2%	97.6%	97.8%	97.9%
2018年1月31日	97.3%	100.0%	100.0%	100.0%	93.8%	
2017年7月31日	96.9%	94.0%	92.4%	97.8%	95.7%	
2017年1月31日	100.0%	100.0%	100.0%	100.0%	97.8%	
損益情報	運用日数	181日	181日	181日	181日	181日
	①賃貸事業収入合計（千円）	38,023	27,083	21,215	25,516	23,658
	賃貸事業収入	35,320	25,773	20,432	23,826	21,822
	その他賃貸事業収入	2,702	1,310	783	1,690	1,836
	②賃貸事業費用合計（千円）	10,255	8,049	7,507	6,092	6,535
	管理委託費	2,741	2,872	2,394	1,964	1,944
	公租公課	2,600	1,649	996	1,196	1,644
	水道光熱費	511	334	223	333	329
	修繕費	1,073	1,143	2,363	1,408	1,319
	保険料	43	29	26	29	32
	信託報酬・その他	3,284	2,019	1,502	1,159	1,266
	③NOI（＝①-②）（千円）	27,768	19,034	13,708	19,423	17,122
	④減価償却費（千円）	4,473	2,949	2,985	3,178	4,152
⑤賃貸事業利益（＝③-④）（千円）	23,294	16,084	10,723	16,245	12,970	
⑥資本的支出（千円）	1,106	1,549	462	466	759	
⑦NCF（＝⑤-⑥）（千円）	26,661	17,484	13,246	18,957	16,363	
参考情報	経費率（＝②／①）	27.0%	29.7%	35.4%	23.9%	27.6%
	2021年度固定資産税等年額（千円）	5,200	3,299	1,992	2,393	3,288
	担保対象（担保対象は有）	-	-	-	-	-

地域区分		東京経済圏				
物件番号		T-75	T-76	T-77	T-78	T-79
物件名称		KDXレジデンス 新大塚	KDXレジデンス 桜上水	KDXレジデンス 両国	KDXレジデンス 豊洲	KDXレジデンス 阿佐ヶ谷
取得年月日		2016年11月1日	2016年11月1日	2016年11月1日	2017年8月22日	2018年8月2日
価格情報	取得価格（百万円）	764	894	842	7,500	1,930
	構成比率	0.3%	0.3%	0.3%	2.8%	0.7%
	貸借対照表計上額（百万円）	761	890	837	7,621	1,961
	期末評価額（百万円）	1,140	1,260	1,290	7,910	2,310
	構成比率	0.4%	0.4%	0.4%	2.4%	0.7%
賃貸借情報	賃貸可能戸数（戸）	40	43	36	242	44
	賃貸可能面積（㎡）	872.00	1,227.16	1,190.53	6,811.38	1,996.08
	賃貸面積（㎡）	872.00	1,176.28	1,021.33	6,811.38	1,996.08
	稼働率					
	2021年7月31日	100.0%	95.9%	85.8%	100.0%	100.0%
	2021年1月31日	100.0%	88.3%	91.4%	100.0%	100.0%
	2020年7月31日	100.0%	93.8%	93.6%	100.0%	98.2%
	2020年1月31日	100.0%	100.0%	100.0%	100.0%	97.7%
	2019年7月31日	100.0%	95.9%	100.0%	100.0%	97.8%
	2019年1月31日	100.0%	93.0%	100.0%	100.0%	100.0%
2018年7月31日	100.0%	100.0%	100.0%	100.0%	-	
2018年1月31日	100.0%	85.5%	93.4%	100.0%	-	
2017年7月31日	100.0%	100.0%	97.9%	-	-	
2017年1月31日	100.0%	100.0%	87.2%	-	-	
損益情報	運用日数	181日	181日	181日	181日	181日
	①賃貸事業収入合計（千円）	28,762	29,722	29,183	180,977	51,254
	賃貸事業収入	24,228	27,313	26,669	177,418	47,561
	その他賃貸事業収入	4,534	2,408	2,513	3,559	3,693
	②賃貸事業費用合計（千円）	2,061	8,284	6,737	16,178	8,946
	管理委託費	517	3,515	2,613	3,870	2,500
	公租公課	1,202	1,438	1,193	9,297	1,992
	水道光熱費	-	284	302	1,131	394
	修繕費	16	1,103	1,582	637	2,675
	保険料	25	37	35	219	57
	信託報酬・その他	300	1,903	1,009	1,023	1,325
③NOI（=①-②）（千円）	26,701	21,437	22,445	164,798	42,307	
④減価償却費（千円）	3,433	4,116	4,392	28,302	4,362	
⑤賃貸事業利益（=③-④）（千円）	23,268	17,321	18,052	136,496	37,944	
⑥資本的支出（千円）	-	-	-	-	4,642	
⑦NCF（=⑤-⑥）（千円）	26,701	21,437	22,445	164,798	37,664	
参考情報	経費率（=②/①）	7.2%	27.9%	23.1%	8.9%	17.5%
	2021年度固定資産税等年額（千円）	2,405	2,877	2,387	18,595	3,985
	担保対象（担保対象は有）	-	-	-	-	-

地域区分		東京経済圏				
物件番号		T-80	T-81	T-82	T-83	T-84
物件名称		KDXレジデンス 日吉	KDXレジデンス 上北沢	KDXレジデンス 上野毛	KDXレジデンス 東浅草	KDXレジデンス 西船橋
取得年月日		2018年8月2日	2019年2月1日	2019年2月1日	2019年2月21日	2019年9月17日
価格情報	取得価格（百万円）	2,635	1,360	1,111	687	975
	構成比率	1.0%	0.5%	0.4%	0.3%	0.4%
	貸借対照表計上額（百万円）	2,678	1,395	1,130	701	1,012
	期末評価額（百万円）	2,800	1,480	1,330	774	1,070
	構成比率	0.9%	0.5%	0.4%	0.2%	0.3%
賃貸借情報	賃貸可能戸数（戸）	92	39	34	36	57
	賃貸可能面積（㎡）	6,131.93	1,971.07	1,224.87	1,013.40	1,277.78
	賃貸面積（㎡）	6,015.05	1,971.07	1,224.87	963.96	1,256.24
	稼働率					
	2021年7月31日	98.1%	100.0%	100.0%	95.1%	98.3%
	2021年1月31日	99.0%	97.4%	100.0%	100.0%	100.0%
	2020年7月31日	97.9%	92.3%	100.0%	100.0%	100.0%
	2020年1月31日	96.6%	97.4%	100.0%	97.5%	100.0%
	2019年7月31日	97.2%	92.3%	100.0%	96.2%	-
	2019年1月31日	93.6%	-	-	-	-
2018年7月31日	-	-	-	-	-	
2018年1月31日	-	-	-	-	-	
2017年7月31日	-	-	-	-	-	
2017年1月31日	-	-	-	-	-	
損益情報	運用日数	181日	181日	181日	181日	181日
	①賃貸事業収入合計（千円）	80,357	38,597	26,190	21,155	31,311
	賃貸事業収入	73,183	35,061	26,130	19,116	27,952
	その他賃貸事業収入	7,173	3,536	60	2,039	3,359
	②賃貸事業費用合計（千円）	13,345	7,435	3,533	4,654	5,665
	管理委託費	4,161	2,687	1,314	2,270	2,874
	公租公課	4,533	1,951	1,516	1,175	1,617
	水道光熱費	785	335	150	333	246
	修繕費	2,692	1,146	126	373	255
	保険料	152	52	33	28	34
	信託報酬・その他	1,019	1,262	392	473	636
③NOI（＝①-②）（千円）	67,011	31,161	22,656	16,501	25,646	
④減価償却費（千円）	10,666	2,764	2,721	2,467	4,722	
⑤賃貸事業利益（＝③-④）（千円）	56,345	28,397	19,934	14,033	20,924	
⑥資本的支出（千円）	4,262	333	-	522	1,269	
⑦NCF（＝⑤-⑥）（千円）	62,748	30,827	22,656	15,978	24,377	
参考情報	経費率（＝②／①）	16.6%	19.3%	13.5%	22.0%	18.1%
	2021年度固定資産税等年額（千円）	9,067	3,903	3,032	2,350	3,235
	担保対象（担保対象は有）	-	-	-	-	-

地域区分		東京経済圏				
物件番号		T-85	T-86	T-87	T-88	T-89
物件名称		KDXレジデンス 幡ヶ谷	KDXレジデンス 阿佐ヶ谷II	KDXレジデンス 学芸大学	KDXレジデンス 蒲田南	KDXレジデンス 吉祥寺
取得年月日		2020年2月27日	2019年10月29日	2020年2月27日	2020年3月2日	2020年3月13日
価格情報	取得価格（百万円）	2,500	939	750	1,918	621
	構成比率	0.9%	0.4%	0.3%	0.7%	0.2%
	貸借対照表計上額（百万円）	2,629	975	771	1,968	655
	期末評価額（百万円）	2,790	1,020	828	2,210	650
	構成比率	0.9%	0.3%	0.3%	0.7%	0.2%
賃貸借情報	賃貸可能戸数（戸）	87	32	23	80	21
	賃貸可能面積（㎡）	2,659.50	957.67	820.01	2,203.87	665.39
	賃貸面積（㎡）	2,470.72	928.37	749.71	2,203.87	599.53
	稼働率					
	2021年7月31日	92.9%	96.9%	91.4%	100.0%	90.1%
	2021年1月31日	95.7%	90.6%	78.8%	100.0%	87.4%
	2020年7月31日	98.3%	97.0%	91.4%	98.2%	50.6%
	2020年1月31日	-	90.5%	-	-	-
	2019年7月31日	-	-	-	-	-
	2019年1月31日	-	-	-	-	-
2018年7月31日	-	-	-	-	-	
2018年1月31日	-	-	-	-	-	
2017年7月31日	-	-	-	-	-	
2017年1月31日	-	-	-	-	-	
損益情報	運用日数	181日	181日	181日	181日	181日
	①賃貸事業収入合計（千円）	61,903	23,213	16,026	50,321	15,483
	賃貸事業収入	56,838	22,069	15,118	49,963	15,269
	その他賃貸事業収入	5,065	1,143	907	358	213
	②賃貸事業費用合計（千円）	14,135	4,535	5,211	6,910	2,790
	管理委託費	3,404	1,487	1,554	2,824	1,256
	公租公課	3,024	1,008	969	3,137	780
	水道光熱費	1,030	76	186	250	84
	修繕費	5,113	762	1,436	69	67
	保険料	78	24	24	63	18
	信託報酬・その他	1,484	1,176	1,040	566	583
③NOI（=①-②）（千円）	47,768	18,677	10,814	43,410	12,692	
④減価償却費（千円）	6,466	2,373	1,942	6,509	2,217	
⑤賃貸事業利益（=③-④）（千円）	41,301	16,304	8,871	36,901	10,475	
⑥資本的支出（千円）	376	3,542	3,798	-	385	
⑦NCF（=③-⑥）（千円）	47,391	15,135	7,016	43,410	12,307	
参考情報	経費率（=②/①）	22.8%	19.5%	32.5%	13.7%	18.0%
	2021年度固定資産税等年額（千円）	6,049	2,016	1,938	6,273	1,559
	担保対象（担保対象は有）	-	-	-	-	-

地域区分		東京経済圏				
物件番号		T-90	T-91	T-92	T-93	T-94
物件名称		KDXレジデンス 三鷹	KDXレジデンス 中延	KDXレジデンス 市川	KDXレジデンス 八丁堀	KDXレジデンス 中板橋
取得年月日		2020年6月30日	2020年8月3日	2020年9月24日	2020年9月30日	2020年9月30日
価格情報	取得価格（百万円）	2,530	830	840	3,000	1,736
	構成比率	1.0%	0.3%	0.3%	1.1%	0.7%
	貸借対照表計上額（百万円）	2,687	848	879	3,221	1,861
	期末評価額（百万円）	2,940	905	909	3,560	1,870
	構成比率	0.9%	0.3%	0.3%	1.1%	0.6%
賃貸借情報	賃貸可能戸数（戸）	51	32	47	46	78
	賃貸可能面積（㎡）	2,631.45	845.78	1,015.39	2,821.15	1,972.49
	賃貸面積（㎡）	2,572.13	804.95	993.78	2,703.07	1,947.31
	稼働率					
	2021年7月31日	97.7%	95.2%	97.9%	95.8%	98.7%
	2021年1月31日	73.6%	95.2%	95.8%	39.2%	6.5%
	2020年7月31日	23.8%	-	-	-	-
	2020年1月31日	-	-	-	-	-
	2019年7月31日	-	-	-	-	-
	2019年1月31日	-	-	-	-	-
2018年7月31日	-	-	-	-	-	
2018年1月31日	-	-	-	-	-	
2017年7月31日	-	-	-	-	-	
2017年1月31日	-	-	-	-	-	
損益情報	運用日数	181日	181日	181日	181日	181日
	①賃貸事業収入合計（千円）	64,982	21,742	22,379	42,181	40,272
	賃貸事業収入	62,806	20,876	20,869	41,194	35,325
	その他賃貸事業収入	2,176	865	1,509	986	4,947
	②賃貸事業費用合計（千円）	11,358	5,096	5,737	19,607	15,220
	管理委託費	3,686	1,793	1,927	5,209	5,640
	公租公課	2,449	1,096	1,151	3,318	3,191
	水道光熱費	431	215	183	553	297
	修繕費	115	915	1,293	144	308
	保険料	75	25	26	91	58
	信託報酬・その他	4,600	1,050	1,156	10,290	5,723
	③NOI（＝①-②）（千円）	53,624	16,646	16,642	22,573	25,052
④減価償却費（千円）	8,436	2,160	2,669	9,875	6,192	
⑤賃貸事業利益（＝③-④）（千円）	45,187	14,485	13,972	12,697	18,859	
⑥資本的支出（千円）	-	325	177	-	-	
⑦NCF（＝③-⑥）（千円）	53,624	16,320	16,464	22,573	25,052	
参考情報	経費率（＝②／①）	17.5%	23.4%	25.6%	46.5%	37.8%
	2021年度固定資産税等年額（千円）	4,892	2,192	2,302	6,636	6,381
	担保対象（担保対象は有）	-	-	-	-	-

地域区分		東京経済圏				
物件番号		T-95	T-96	T-97	T-98	T-99
物件名称		KDXレジデンス 湘南台	KDXレジデンス 池袋ウエスト	KDXレジデンス 天王町	KDXレジデンス 川崎	KDXレジデンス 蒲田南II
取得年月日		2020年11月2日	2021年1月29日	2021年3月1日	2021年4月1日	2021年5月6日
価格情報	取得価格（百万円）	1,500	2,237	843	910	780
	構成比率	0.6%	0.8%	0.3%	0.3%	0.3%
	貸借対照表計上額（百万円）	1,565	2,355	908	951	815
	期末評価額（百万円）	1,630	2,500	913	1,010	856
	構成比率	0.5%	0.8%	0.3%	0.3%	0.3%
賃貸借情報	賃貸可能戸数（戸）	104	89	29	57	34
	賃貸可能面積（㎡）	2,723.20	2,274.70	1,185.08	1,179.11	881.96
	賃貸面積（㎡）	2,668.14	2,274.70	1,159.08	1,179.11	881.96
	稼働率					
	2021年7月31日	98.0%	100.0%	97.8%	100.0%	100.0%
	2021年1月31日	94.1%	100.0%	-	-	-
	2020年7月31日	-	-	-	-	-
	2020年1月31日	-	-	-	-	-
	2019年7月31日	-	-	-	-	-
	2019年1月31日	-	-	-	-	-
	2018年7月31日	-	-	-	-	-
2018年1月31日	-	-	-	-	-	
2017年7月31日	-	-	-	-	-	
2017年1月31日	-	-	-	-	-	
損益情報	運用日数	181日	181日	153日	122日	87日
	①賃貸事業収入合計（千円）	47,805	41,414	20,715	13,187	6,975
	賃貸事業収入	43,999	41,326	18,677	13,167	3,824
	その他賃貸事業収入	3,806	87	2,038	20	3,151
	②賃貸事業費用合計（千円）	12,041	4,693	1,566	1,975	5,411
	管理委託費	4,307	2,520	992	1,398	2,237
	公租公課	2,418	2	10	10	10
	水道光熱費	536	379	62	127	72
	修繕費	2,805	-	140	-	-
	保険料	72	63	23	21	19
	信託報酬・その他	1,900	1,727	338	417	3,072
③NOI（=①-②）（千円）	35,764	36,720	19,149	11,212	1,563	
④減価償却費（千円）	7,370	7,918	2,773	2,425	1,301	
⑤賃貸事業利益（=③-④）（千円）	28,393	28,802	16,375	8,787	261	
⑥資本的支出（千円）	-	514	269	-	-	
⑦NCF（=③-⑥）（千円）	35,764	36,206	18,879	11,212	1,563	
参考情報	経費率（=②/①）	25.2%	11.3%	7.6%	15.0%	77.6%
	2021年度固定資産税等年額（千円）	4,836	7,461	1,938	271	3,907
	担保対象（担保対象は有）	-	-	-	-	-

地域区分		地方経済圏				
物件番号		R-2	R-3	R-4	R-5	R-7
物件名称		KDX定禅寺通 レジデンス	KDX泉 レジデンス	KDX千早 レジデンス	KDX堺筋本町 レジデンス	KDX宝塚 レジデンス
取得年月日		2012年5月1日	2012年5月1日	2012年5月1日	2012年5月1日	2012年5月1日
価格情報	取得価格（百万円）	1,015	1,120	1,080	2,910	1,510
	構成比率	0.4%	0.4%	0.4%	1.1%	0.6%
	貸借対照表計上額（百万円）	897	1,017	962	2,633	1,296
	期末評価額（百万円）	1,360	1,490	1,470	3,740	2,030
	構成比率	0.4%	0.5%	0.5%	1.2%	0.6%
賃貸借情報	賃貸可能戸数（戸）	92	40	92	160	80
	賃貸可能面積（㎡）	3,330.15	2,798.20	2,936.40	6,385.70	4,631.16
	賃貸面積（㎡）	3,117.08	2,598.82	2,863.44	6,087.33	4,366.25
	稼働率					
	2021年7月31日	93.6%	92.9%	97.5%	95.3%	94.3%
	2021年1月31日	95.9%	95.0%	95.0%	91.3%	100.0%
	2020年7月31日	94.9%	95.2%	94.5%	98.0%	98.6%
	2020年1月31日	98.2%	100.0%	92.9%	97.4%	94.3%
	2019年7月31日	87.2%	100.0%	93.7%	96.0%	94.3%
	2019年1月31日	97.0%	90.0%	96.2%	94.4%	100.0%
2018年7月31日	97.0%	92.1%	95.1%	98.5%	96.4%	
2018年1月31日	93.0%	94.8%	96.2%	97.0%	100.0%	
2017年7月31日	95.0%	97.4%	91.8%	95.0%	99.3%	
2017年1月31日	93.4%	97.6%	99.2%	94.4%	97.1%	
損益情報	運用日数	181日	181日	181日	181日	181日
	①賃貸事業収入合計（千円）	52,998	41,831	48,293	111,978	60,490
	賃貸事業収入	45,719	34,858	42,466	99,389	55,269
	その他賃貸事業収入	7,279	6,973	5,827	12,588	5,221
	②賃貸事業費用合計（千円）	14,845	10,002	14,695	28,332	13,956
	管理委託費	3,118	3,488	4,240	6,206	2,886
	公租公課	3,241	2,393	2,998	7,788	3,843
	水道光熱費	614	238	601	1,318	587
	修繕費	4,521	2,123	3,794	4,390	4,667
	保険料	83	71	81	201	107
	信託報酬・その他	3,267	1,686	2,980	8,426	1,863
③NOI（＝①-②）（千円）	38,153	31,828	33,597	83,645	46,534	
④減価償却費（千円）	10,474	9,310	10,172	24,336	16,766	
⑤賃貸事業利益（＝③-④）（千円）	27,679	22,517	23,425	59,309	29,768	
⑥資本的支出（千円）	1,952	976	1,958	290	3,976	
⑦NCF（＝③-⑥）（千円）	36,201	30,852	31,639	83,354	42,557	
参考情報	経費率（＝②／①）	28.0%	23.9%	30.4%	25.3%	23.1%
	2021年度固定資産税等年額（千円）	6,497	4,796	5,993	15,567	7,700
	担保対象（担保対象は有）	-	-	-	-	-

地域区分		地方経済圏				
物件番号		R-8	R-9	R-10	R-11	R-13
物件名称		KDX清水レジデンス	KDXレジデンス大通公園	KDXレジデンス菊水四条	KDXレジデンス豊平公園	KDXレジデンス一番町
取得年月日		2012年5月1日	2013年8月7日	2013年8月7日	2013年8月7日	2013年8月7日
価格情報	取得価格（百万円）	1,680	765	830	445	530
	構成比率	0.6%	0.3%	0.3%	0.2%	0.2%
	貸借対照表計上額（百万円）	1,507	750	836	448	485
	期末評価額（百万円）	2,110	1,050	1,090	604	723
	構成比率	0.7%	0.3%	0.3%	0.2%	0.2%
賃貸借情報	賃貸可能戸数（戸）	148	78	84	65	45
	賃貸可能面積（㎡）	6,255.16	2,762.76	3,413.06	2,253.81	1,818.09
	賃貸面積（㎡）	6,121.32	2,656.88	3,377.46	2,148.99	1,699.93
	稼働率					
	2021年7月31日	97.9%	96.2%	99.0%	95.3%	93.5%
	2021年1月31日	95.9%	92.3%	97.9%	93.8%	93.7%
	2020年7月31日	97.6%	97.4%	80.7%	90.7%	93.7%
	2020年1月31日	98.7%	93.6%	96.0%	90.7%	98.0%
	2019年7月31日	93.4%	93.5%	97.9%	93.8%	88.1%
	2019年1月31日	96.2%	89.7%	89.8%	94.0%	85.2%
	2018年7月31日	96.7%	100.0%	90.3%	95.2%	92.4%
2018年1月31日	95.9%	97.4%	94.4%	89.1%	97.3%	
2017年7月31日	91.5%	96.1%	92.8%	95.4%	95.4%	
2017年1月31日	96.6%	98.7%	100.0%	96.9%	91.6%	
損益情報	運用日数	181日	181日	181日	181日	181日
	①賃貸事業収入合計（千円）	75,388	34,334	39,336	23,459	27,962
	賃貸事業収入	66,325	31,040	34,704	20,500	24,645
	その他賃貸事業収入	9,063	3,293	4,631	2,958	3,317
	②賃貸事業費用合計（千円）	20,503	9,898	11,336	8,716	7,951
	管理委託費	4,321	2,783	3,046	2,192	1,896
	公租公課	5,402	2,674	3,297	2,162	1,853
	水道光熱費	659	430	988	727	321
	修繕費	8,036	1,486	1,912	1,373	2,062
	保険料	157	75	68	57	45
	信託報酬・その他	1,926	2,448	2,023	2,204	1,771
③NOI（＝①-②）（千円）	54,884	24,435	27,999	14,743	20,011	
④減価償却費（千円）	14,307	8,589	8,342	4,865	5,121	
⑤賃貸事業利益（＝③-④）（千円）	40,576	15,846	19,656	9,877	14,889	
⑥資本的支出（千円）	3,655	1,047	-	-	2,589	
⑦NCF（＝⑤-⑥）（千円）	51,229	23,388	27,999	14,743	17,421	
参考情報	経費率（＝②／①）	27.2%	28.8%	28.8%	37.2%	28.4%
	2021年度固定資産税等年額（千円）	10,819	5,373	6,575	4,335	3,715
	担保対象（担保対象は有）	-	-	-	-	-

地域区分		地方経済圏				
物件番号		R-16	R-17	R-18	R-19	R-20
物件名称		KDXレジデンス 東桜I	KDXレジデンス 東桜II	KDXレジデンス 神宮前	KDXレジデンス 西大路	KDXレジデンス 西院
取得年月日		2013年8月7日	2013年8月7日	2013年8月7日	2013年8月7日	2013年8月7日
価格情報	取得価格（百万円）	2,350	900	840	813	440
	構成比率	0.9%	0.3%	0.3%	0.3%	0.2%
	貸借対照表計上額（百万円）	2,189	840	777	756	406
	期末評価額（百万円）	2,610	1,070	1,050	941	521
	構成比率	0.8%	0.3%	0.3%	0.3%	0.2%
賃貸借情報	賃貸可能戸数（戸）	187	66	95	76	49
	賃貸可能面積（㎡）	6,221.83	2,655.31	2,724.19	2,353.55	1,094.81
	賃貸面積（㎡）	5,589.84	2,496.61	2,572.36	2,303.05	1,051.18
	稼働率					
	2021年7月31日	89.8%	94.0%	94.4%	97.9%	96.0%
	2021年1月31日	91.4%	100.0%	94.6%	96.9%	97.9%
	2020年7月31日	89.3%	92.5%	96.7%	98.0%	94.2%
	2020年1月31日	96.3%	97.0%	94.0%	100.0%	100.0%
	2019年7月31日	96.3%	94.0%	96.0%	97.8%	95.7%
	2019年1月31日	87.7%	92.5%	92.3%	99.1%	96.0%
2018年7月31日	90.4%	89.5%	96.9%	100.0%	96.1%	
2018年1月31日	93.0%	95.5%	91.4%	97.0%	98.0%	
2017年7月31日	94.6%	95.5%	96.0%	95.9%	100.0%	
2017年1月31日	90.4%	95.5%	92.0%	96.8%	94.1%	
損益情報	運用日数	181日	181日	181日	181日	181日
	①賃貸事業収入合計（千円）	90,994	37,791	39,732	35,179	19,152
	賃貸事業収入	81,424	34,879	36,231	31,593	17,116
	その他賃貸事業収入	9,569	2,912	3,501	3,586	2,035
	②賃貸事業費用合計（千円）	31,140	10,836	12,955	10,306	5,309
	管理委託費	7,833	3,100	4,188	2,117	1,195
	公租公課	6,014	2,654	2,568	2,175	968
	水道光熱費	846	341	336	1,091	726
	修繕費	6,924	2,292	4,783	3,035	1,667
	保険料	161	70	68	61	31
	信託報酬・その他	9,359	2,378	1,009	1,823	720
③NOI（=①-②）（千円）	59,853	26,954	26,777	24,873	13,842	
④減価償却費（千円）	18,143	7,120	7,528	6,399	3,871	
⑤賃貸事業利益（=③-④）（千円）	41,710	19,834	19,248	18,473	9,970	
⑥資本的支出（千円）	2,940	1,493	2,976	934	1,771	
⑦NCF（=⑤-⑥）（千円）	56,913	25,461	23,800	23,938	12,071	
参考情報	経費率（=②/①）	34.2%	28.7%	32.6%	29.3%	27.7%
	2021年度固定資産税等年額（千円）	11,974	5,296	5,114	4,353	1,940
	担保対象（担保対象は有）	-	-	-	-	-

地域区分		地方経済圏				
物件番号		R-21	R-22	R-24	R-25	R-26
物件名称		KDXレジデンス 難波	KDXレジデンス 難波南	KDXレジデンス 茨木I・II	KDXレジデンス 豊中南	KDXレジデンス 守口
取得年月日		2013年8月7日	2013年8月7日	2013年8月7日	2013年8月7日	2013年8月7日
価格情報	取得価格（百万円）	1,410	1,350	1,275	740	551
	構成比率	0.5%	0.5%	0.5%	0.3%	0.2%
	貸借対照表計上額（百万円）	1,327	1,241	1,270	654	496
	期末評価額（百万円）	1,750	1,660	1,459	940	691
	構成比率	0.5%	0.5%	0.5%	0.3%	0.2%
賃貸借情報	賃貸可能戸数（戸）	118	131	61	70	28
	賃貸可能面積（㎡）	3,387.30	3,813.31	4,701.87	2,024.50	1,942.78
	賃貸面積（㎡）	3,361.72	3,754.81	4,622.92	1,963.80	1,942.78
	稼働率					
	2021年7月31日	99.2%	98.5%	98.3%	97.0%	100.0%
	2021年1月31日	97.0%	92.7%	98.4%	98.4%	96.5%
	2020年7月31日	95.5%	97.8%	100.0%	95.5%	100.0%
	2020年1月31日	98.5%	96.6%	98.4%	97.0%	100.0%
	2019年7月31日	97.7%	97.3%	98.4%	95.6%	96.9%
	2019年1月31日	96.2%	97.4%	98.4%	100.0%	100.0%
2018年7月31日	95.5%	97.3%	100.0%	95.8%	96.5%	
2018年1月31日	97.0%	96.9%	96.7%	95.6%	100.0%	
2017年7月31日	100.0%	97.4%	100.0%	95.7%	96.1%	
2017年1月31日	97.7%	95.6%	93.5%	95.8%	96.1%	
損益情報	運用日数	181日	181日	181日	181日	181日
	①賃貸事業収入合計（千円）	57,022	54,186	54,649	29,811	24,061
	賃貸事業収入	53,439	52,526	49,494	27,936	22,173
	その他賃貸事業収入	3,583	1,660	5,154	1,875	1,888
	②賃貸事業費用合計（千円）	10,087	12,929	13,708	7,030	5,815
	管理委託費	2,841	3,367	2,959	1,720	1,555
	公租公課	3,196	3,218	4,607	1,792	1,629
	水道光熱費	1,538	540	1,082	355	996
	修繕費	906	2,372	3,735	1,602	925
	保険料	81	94	127	51	57
	信託報酬・その他	1,523	3,336	1,196	1,508	651
	③NOI（=①-②）（千円）	46,934	41,257	40,940	22,780	18,246
④減価償却費（千円）	10,192	11,995	6,359	8,361	5,479	
⑤賃貸事業利益（=③-④）（千円）	36,742	29,261	34,581	14,418	12,767	
⑥資本的支出（千円）	813	1,355	2,522	1,382	369	
⑦NCF（=⑤-⑥）（千円）	46,121	39,901	38,418	21,398	17,876	
参考情報	経費率（=②/①）	17.7%	23.9%	25.1%	23.6%	24.2%
	2021年度固定資産税等年額（千円）	6,385	6,429	9,215	3,563	3,263
	担保対象（担保対象は有）	-	-	-	-	-

地域区分		地方経済圏				
物件番号		R-27	R-28	R-29	R-30	R-32
物件名称		KDXレジデンス 三宮	芦屋ロイヤル ホームズ	KDXレジデンス 舟入幸町	KDXレジデンス 天神東II	KDXレジデンス 西公園
取得年月日		2013年8月7日	2013年8月7日	2013年8月7日	2013年8月7日	2013年8月7日
価格情報	取得価格（百万円）	1,080	1,360	588	680	763
	構成比率	0.4%	0.5%	0.2%	0.3%	0.3%
	貸借対照表計上額（百万円）	1,047	1,476	532	627	709
	期末評価額（百万円）	1,260	2,000	759	944	927
	構成比率	0.4%	0.6%	0.2%	0.3%	0.3%
賃貸借情報	賃貸可能戸数（戸）	86	21	64	63	36
	賃貸可能面積（㎡）	2,292.72	3,999.01	1,889.53	2,602.53	2,522.16
	賃貸面積（㎡）	2,165.76	3,349.66	1,889.53	2,519.91	2,324.52
	稼働率					
	2021年7月31日	94.5%	83.8%	100.0%	96.8%	92.2%
	2021年1月31日	95.0%	83.1%	96.9%	96.8%	94.4%
	2020年7月31日	96.1%	85.9%	98.5%	90.5%	91.8%
	2020年1月31日	98.9%	91.9%	93.7%	95.2%	86.8%
	2019年7月31日	97.8%	87.6%	90.6%	98.4%	91.3%
	2019年1月31日	98.9%	86.9%	100.0%	100.0%	94.9%
2018年7月31日	98.3%	100.0%	98.4%	95.2%	94.9%	
2018年1月31日	100.0%	100.0%	98.4%	95.2%	91.2%	
2017年7月31日	96.7%	95.0%	100.0%	98.4%	91.1%	
2017年1月31日	96.7%	100.0%	100.0%	100.0%	82.3%	
損益情報	運用日数	181日	181日	181日	181日	181日
	①賃貸事業収入合計（千円）	38,463	58,990	28,826	31,294	31,173
	賃貸事業収入	36,369	52,892	25,065	28,391	27,232
	その他賃貸事業収入	2,094	6,097	3,760	2,902	3,940
	②賃貸事業費用合計（千円）	8,633	18,092	5,748	7,391	7,984
	管理委託費	2,289	6,321	1,747	1,862	2,088
	公租公課	2,559	4,842	1,789	1,943	2,270
	水道光熱費	394	1,089	409	370	496
	修繕費	1,680	4,596	909	2,076	1,590
	保険料	62	120	47	66	61
	信託報酬・その他	1,647	1,122	844	1,071	1,476
③NOI（=①-②）（千円）	29,830	40,897	23,077	23,902	23,189	
④減価償却費（千円）	8,168	4,987	5,393	6,341	6,482	
⑤賃貸事業利益（=③-④）（千円）	21,661	35,909	17,683	17,560	16,706	
⑥資本的支出（千円）	-	9,063	217	1,338	1,823	
⑦NCF（=③-⑥）（千円）	29,830	31,834	22,860	22,564	21,365	
参考情報	経費率（=②/①）	22.4%	30.7%	19.9%	23.6%	25.6%
	2021年度固定資産税等年額（千円）	5,125	9,606	3,574	3,876	4,550
	担保対象（担保対象は有）	-	-	-	-	-

地域区分		地方経済圏				
物件番号		R-33	R-35	R-36	R-37	R-38
物件名称		KDXレジデンス 平尾浄水町	レオパレス Flat新栄	KDXレジデンス 甲南山手	KDXレジデンス 本町橋	KDXレジデンス 南草津
取得年月日		2013年8月7日	2014年11月28日	2014年11月14日	2014年12月18日	2015年2月5日
価格情報	取得価格（百万円）	760	3,500	973	3,201	1,974
	構成比率	0.3%	1.3%	0.4%	1.2%	0.7%
	貸借対照表計上額（百万円）	728	3,365	951	3,093	1,935
	期末評価額（百万円）	962	4,620	1,170	3,720	2,480
	構成比率	0.3%	1.4%	0.4%	1.1%	0.8%
賃貸借情報	賃貸可能戸数（戸）	24	274	55	134	170
	賃貸可能面積（㎡）	2,098.68	11,589.95	1,923.22	6,511.88	5,735.96
	賃貸面積（㎡）	1,843.68	11,589.95	1,923.22	6,454.18	5,482.36
	稼働率					
	2021年7月31日	87.8%	100.0%	100.0%	99.1%	95.6%
	2021年1月31日	95.3%	100.0%	98.4%	95.8%	95.5%
	2020年7月31日	91.3%	100.0%	100.0%	97.6%	96.0%
	2020年1月31日	91.7%	100.0%	100.0%	97.0%	100.0%
	2019年7月31日	92.4%	100.0%	100.0%	96.5%	100.0%
	2019年1月31日	96.2%	100.0%	98.4%	96.4%	99.0%
2018年7月31日	100.0%	100.0%	97.4%	98.9%	100.0%	
2018年1月31日	95.7%	100.0%	95.9%	97.7%	95.1%	
2017年7月31日	91.6%	100.0%	95.2%	97.7%	95.0%	
2017年1月31日	87.7%	100.0%	92.2%	96.3%	98.4%	
損益情報	運用日数	181日	181日	181日	181日	181日
	①賃貸事業収入合計（千円）	27,761	121,557	33,007	108,399	101,966
	賃貸事業収入	23,953	119,525	32,381	101,149	83,943
	その他賃貸事業収入	3,807	2,031	625	7,249	18,022
	②賃貸事業費用合計（千円）	9,118	14,288	6,413	25,686	35,136
	管理委託費	1,917	3,866	1,753	4,350	5,886
	公租公課	2,084	9,261	1,998	8,443	5,687
	水道光熱費	393	-	202	1,541	4,257
	修繕費	3,330	138	811	6,128	11,998
	保険料	52	289	53	206	174
	信託報酬・その他	1,340	732	1,593	5,015	7,132
	③NOI（＝①-②）（千円）	18,642	107,268	26,593	82,713	66,829
④減価償却費（千円）	4,927	33,360	4,974	22,453	18,646	
⑤賃貸事業利益（＝③-④）（千円）	13,714	73,908	21,618	60,259	48,183	
⑥資本的支出（千円）	5,020	-	-	9,797	10,481	
⑦NCF（＝③-⑥）（千円）	13,621	107,268	26,593	72,915	56,348	
参考情報	経費率（＝②／①）	32.8%	11.8%	19.4%	23.7%	34.5%
	2021年度固定資産税等年額（千円）	4,171	18,558	4,007	16,831	11,403
	担保対象（担保対象は有）	-	-	-	-	-

地域区分		地方経済圏				
物件番号		R-39	R-40	R-41	R-42	R-43
物件名称		KDXレジデンス 大濠ハーバー ビュータワー	KDXレジデンス 南三条	セレニテ 北久宝寺	セレニテ 西宮本町	KDXレジデンス 西新
取得年月日		2015年2月5日	2015年9月30日	2015年10月27日	2016年12月1日	2017年8月1日
価格情報	取得価格（百万円）	4,606	915	1,290	617	1,600
	構成比率	1.7%	0.3%	0.5%	0.2%	0.6%
	貸借対照表計上額（百万円）	4,390	877	1,237	624	1,730
	期末評価額（百万円）	5,190	1,770	1,710	754	1,780
	構成比率	1.6%	0.5%	0.5%	0.2%	0.5%
賃貸借情報	賃貸可能戸数（戸）	212	114	85	51	128
	賃貸可能面積（㎡）	11,855.63	5,269.39	2,277.14	1,351.68	4,472.72
	賃貸面積（㎡）	10,944.15	5,146.68	2,084.51	1,250.44	4,080.90
	稼働率					
	2021年7月31日	92.3%	97.7%	91.5%	92.5%	91.2%
	2021年1月31日	86.0%	94.9%	94.8%	98.1%	95.1%
	2020年7月31日	83.8%	95.0%	99.0%	98.1%	94.1%
	2020年1月31日	78.7%	96.2%	100.0%	100.0%	90.5%
	2019年7月31日	76.8%	100.0%	100.0%	100.0%	96.8%
	2019年1月31日	91.6%	95.2%	94.2%	98.1%	96.6%
	2018年7月31日	90.5%	92.3%	98.7%	88.7%	89.5%
2018年1月31日	91.6%	95.4%	96.4%	98.1%	88.6%	
2017年7月31日	93.0%	98.4%	97.5%	98.1%	-	
2017年1月31日	90.9%	98.3%	97.4%	100.0%	-	
損益情報	運用日数	181日	181日	181日	181日	181日
	①賃貸事業収入合計（千円）	179,356	56,970	42,160	23,541	57,788
	賃貸事業収入	149,497	50,477	39,546	21,302	47,403
	その他賃貸事業収入	29,858	6,492	2,613	2,239	10,385
	②賃貸事業費用合計（千円）	45,159	13,724	10,961	5,335	19,821
	管理委託費	11,321	3,832	2,628	1,476	2,744
	公租公課	13,345	5,199	2,862	1,615	3,660
	水道光熱費	1,745	572	446	343	2,368
	修繕費	9,106	2,421	2,227	872	8,002
	保険料	361	151	63	43	114
	信託報酬・その他	9,278	1,547	2,731	983	2,930
③NOI（＝①-②）（千円）	134,197	43,245	31,199	18,206	37,967	
④減価償却費（千円）	42,800	11,303	10,156	4,759	7,890	
⑤賃貸事業利益（＝③-④）（千円）	91,397	31,941	21,042	13,447	30,077	
⑥資本的支出（千円）	3,368	206	-	417	5,021	
⑦NCF（＝③-⑥）（千円）	130,828	43,038	31,199	17,788	32,946	
参考情報	経費率（＝②／①）	25.2%	24.1%	26.0%	22.7%	34.3%
	2021年度固定資産税等年額（千円）	26,771	10,440	5,746	3,325	7,321
	担保対象（担保対象は有）	-	-	-	-	-

地域区分		地方経済圏			東京経済圏	
物件番号		R-44	R-45	R-46	H-1	H-2
物件名称		セレニテ 神戸元町	KDXレジデンス 夙川ヒルズ	KDXレジデンス 仙台駅東	イリーゼ蒲田・ 悠生苑	ニチイホーム 中野南台
取得年月日		2018年8月2日	2018年8月2日	2020年2月27日	2018年3月1日	2018年3月1日
価格情報	取得価格（百万円）	2,390	6,884	1,340	1,120	1,780
	構成比率	0.9%	2.6%	0.5%	0.4%	0.7%
	貸借対照表計上額（百万円）	2,433	7,257	1,402	1,084	1,758
	期末評価額（百万円）	2,630	7,380	1,450	1,120	1,770
	構成比率	0.8%	2.3%	0.4%	0.3%	0.5%
賃貸借情報	賃貸可能戸数（戸）	138	239	88	-	-
	賃貸可能面積（㎡）	3,787.85	17,575.39	2,254.34	2,086.40	3,339.00
	賃貸面積（㎡）	3,787.85	17,247.78	2,100.68	2,086.40	3,339.00
	稼働率					
	2021年7月31日	100.0%	98.1%	93.2%	100.0%	100.0%
	2021年1月31日	99.1%	98.0%	89.8%	100.0%	100.0%
	2020年7月31日	94.9%	94.6%	98.9%	100.0%	100.0%
	2020年1月31日	95.1%	92.5%	-	100.0%	100.0%
	2019年7月31日	97.2%	93.9%	-	100.0%	100.0%
	2019年1月31日	98.6%	93.3%	-	100.0%	100.0%
2018年7月31日	-	-	-	100.0%	100.0%	
2018年1月31日	-	-	-	-	-	
2017年7月31日	-	-	-	-	-	
2017年1月31日	-	-	-	-	-	
損益情報	運用日数	181日	181日	181日	181日	181日
	①賃貸事業収入合計（千円）	79,085	217,051	40,702	非開示 （注）	非開示 （注）
	賃貸事業収入	72,408	186,808	36,516		
	その他賃貸事業収入	6,676	30,242	4,185		
	②賃貸事業費用合計（千円）	16,344	48,016	10,461	8,128	4,362
	管理委託費	3,371	11,848	2,760	360	480
	公租公課	5,154	17,604	3,175	1,575	3,352
	水道光熱費	276	1,591	261	-	-
	修繕費	2,603	12,038	2,030	2,829	-
	保険料	109	549	56	43	69
信託報酬・その他	4,827	4,385	2,176	3,320	460	
③NOI（=①-②）（千円）	62,740	169,035	30,240	25,171	44,837	
④減価償却費（千円）	14,601	32,523	7,839	11,840	4,060	
⑤賃貸事業利益（=③-④）（千円）	48,139	136,511	22,400	13,331	40,777	
⑥資本的支出（千円）	-	24,222	-	35,952	451	
⑦NCF（=③-⑥）（千円）	62,740	144,812	30,240	△10,780	44,386	
参考情報	経費率（=②/①）	20.7%	22.1%	25.7%	24.4%	8.9%
	2021年度固定資産税等年額（千円）	11,184	35,256	6,249	3,150	6,705
	担保対象（担保対象は有）	-	-	-	-	-

（注）テナントの承諾が得られていないため開示していません。

地域区分		東京経済圏			地方経済圏	
物件番号		H-3	H-4	H-5	H-6	H-7
物件名称		ジョイステージ 八王子	ゆいま〜る 聖ヶ丘	ニチイホーム たまプラーザ	天	イリーゼ西岡
取得年月日		2018年3月1日	2018年3月1日	2018年3月1日	2018年3月1日	2018年3月1日
価格情報	取得価格（百万円）	3,690	1,120	2,940	2,630	858
	構成比率	1.4%	0.4%	1.1%	1.0%	0.3%
	貸借対照表計上額（百万円）	3,762	1,059	2,778	2,550	798
	期末評価額（百万円）	3,790	1,120	2,980	2,660	860
	構成比率	1.2%	0.3%	0.9%	0.8%	0.3%
賃貸借情報	賃貸可能戸数（戸）	-	-	-	-	-
	賃貸可能面積（㎡）	13,812.27	4,385.53	8,208.65	6,473.60	3,140.27
	賃貸面積（㎡）	13,812.27	4,385.53	8,208.65	6,473.60	3,140.27
	稼働率					
	2021年7月31日	100.0%	100.0%	100.0%	100.0%	100.0%
	2021年1月31日	100.0%	100.0%	100.0%	100.0%	100.0%
	2020年7月31日	100.0%	100.0%	100.0%	100.0%	100.0%
	2020年1月31日	100.0%	100.0%	100.0%	100.0%	100.0%
	2019年7月31日	100.0%	100.0%	100.0%	100.0%	100.0%
	2019年1月31日	100.0%	100.0%	100.0%	100.0%	100.0%
2018年7月31日	100.0%	100.0%	100.0%	100.0%	100.0%	
2018年1月31日	-	-	-	-	-	
2017年7月31日	-	-	-	-	-	
2017年1月31日	-	-	-	-	-	
損益情報	運用日数	181日	181日	181日	181日	181日
	①賃貸事業収入合計（千円）					
	賃貸事業収入	非開示 （注）	非開示 （注）	非開示 （注）	非開示 （注）	非開示 （注）
	その他賃貸事業収入					
	②賃貸事業費用合計（千円）	18,158	4,766	7,029	7,814	3,560
	管理委託費	600	384	600	840	420
	公租公課	8,237	3,758	5,680	6,125	2,616
	水道光熱費	-	-	-	-	-
	修繕費	8,584	78	105	230	-
	保険料	275	84	183	157	64
	信託報酬・その他	461	461	460	461	458
③NOI（＝①-②）（千円）	102,777	30,281	82,112	84,423	23,439	
④減価償却費（千円）	31,245	9,093	31,096	29,157	9,193	
⑤賃貸事業利益（＝③-④）（千円）	71,532	21,187	51,016	55,265	14,246	
⑥資本的支出（千円）	44,029	-	-	2,695	325	
⑦NCF（＝③-⑥）（千円）	58,748	30,281	82,112	81,727	23,113	
参考情報	経費率（＝②／①）	15.0%	13.6%	7.9%	8.5%	13.2%
	2021年度固定資産税等年額（千円）	16,467	7,517	11,359	12,245	5,231
	担保対象（担保対象は有）	-	-	-	-	-

地域区分		地方経済圏				
物件番号		H-8	H-9	H-10	H-11	H-12 (注)
物件名称		いざりえ 恵庭ビル	さわやか桜 式番館	アクティバ琵琶	SOMPOケア ラヴィーレ 神戸垂水	リハビリホーム グランダ 門戸厄神
取得年月日		2018年3月1日	2018年3月1日	2018年3月1日	2018年3月1日	2018年3月1日
価格情報	取得価格 (百万円)	1,660	989	6,560	2,110	1,253
	構成比率	0.6%	0.4%	2.5%	0.8%	0.5%
	貸借対照表計上額 (百万円)	1,535	911	6,239	2,039	1,188
	期末評価額 (百万円)	1,730	992	6,570	2,110	1,250
	構成比率	0.5%	0.3%	2.0%	0.7%	0.4%
賃貸借情報	賃貸可能戸数 (戸)	-	-	-	-	-
	賃貸可能面積 (㎡)	5,343.33	3,628.51	39,649.84	4,493.35	3,287.80
	賃貸面積 (㎡)	5,343.33	3,628.51	39,649.84	4,493.35	3,287.80
	稼働率					
	2021年7月31日	100.0%	100.0%	100.0%	100.0%	100.0%
	2021年1月31日	100.0%	100.0%	100.0%	100.0%	96.2%
	2020年7月31日	100.0%	100.0%	100.0%	100.0%	100.0%
	2020年1月31日	100.0%	100.0%	100.0%	100.0%	100.0%
	2019年7月31日	100.0%	100.0%	100.0%	100.0%	100.0%
	2019年1月31日	100.0%	100.0%	100.0%	100.0%	100.0%
2018年7月31日	100.0%	100.0%	100.0%	100.0%	100.0%	
2018年1月31日	-	-	-	-	-	
2017年7月31日	-	-	-	-	-	
2017年1月31日	-	-	-	-	-	
損益情報	運用日数	181日	181日	181日	181日	181日
	①賃貸事業収入合計 (千円)					
	賃貸事業収入	非開示 (注)	非開示 (注)	非開示 (注)	非開示 (注)	非開示 (注)
	その他賃貸事業収入					
	②賃貸事業費用合計 (千円)	14,246	5,034	42,058	5,028	10,183
	管理委託費	3,585	510	3,167	840	420
	公租公課	5,028	2,369	26,297	3,233	2,350
	水道光熱費	1,725	-	-	-	-
	修繕費	3,211	1,632	6,233	408	-
	保険料	231	62	665	86	68
信託報酬・その他	464	460	5,694	459	7,344	
③NOI (=①-②) (千円)	50,689	27,761	214,681	52,989	27,996	
④減価償却費 (千円)	18,263	12,397	62,553	11,978	9,996	
⑤賃貸事業利益 (=③-④) (千円)	32,425	15,363	152,128	41,011	18,000	
⑥資本的支出 (千円)	-	1,383	18,068	1,376	-	
⑦NCF (=③-⑥) (千円)	50,689	26,377	196,612	51,612	27,996	
参考情報	経費率 (=②/①)	21.9%	15.4%	16.4%	8.7%	26.7%
	2021年度固定資産税等年額 (千円)	10,054	4,735	52,593	6,461	4,696
	担保対象 (担保対象は有)	-	-	-	-	-

(注) H-12については2020年11月2日に底地の一部(現物不動産)を63百万円にて追加で取得しています。

地域区分		地方経済圏	その他	地方経済圏		
物件番号		H-13	H-14	H-15	H-16	H-17
物件名称		エクセレント 西宮	グランヒルズ おがわらこ	エクセレント 北野	アネシス 寺田町	ロココリハ
取得年月日		2018年3月1日	2018年3月1日	2018年7月6日	2018年8月2日	2018年8月2日
価格情報	取得価格 (百万円)	971	1,380	737	3,490	2,100
	構成比率	0.4%	0.5%	0.3%	1.3%	0.8%
	貸借対照表計上額 (百万円)	910	1,263	746	3,434	2,030
	期末評価額 (百万円)	976	1,380	782	3,640	2,170
	構成比率	0.3%	0.4%	0.2%	1.1%	0.7%
賃貸借情報	賃貸可能戸数 (戸)	-	-	-	-	-
	賃貸可能面積 (㎡)	2,685.48	4,180.28	1,339.58	7,856.64	3,860.29
	賃貸面積 (㎡)	2,685.48	4,180.28	1,339.58	7,856.64	3,860.29
	稼働率					
	2021年7月31日	100.0%	100.0%	100.0%	100.0%	100.0%
	2021年1月31日	100.0%	100.0%	100.0%	100.0%	100.0%
	2020年7月31日	100.0%	100.0%	100.0%	100.0%	100.0%
	2020年1月31日	100.0%	100.0%	100.0%	100.0%	100.0%
	2019年7月31日	100.0%	100.0%	100.0%	100.0%	100.0%
	2019年1月31日	100.0%	100.0%	100.0%	100.0%	100.0%
2018年7月31日	100.0%	100.0%	100.0%	-	-	
2018年1月31日	-	-	-	-	-	
2017年7月31日	-	-	-	-	-	
2017年1月31日	-	-	-	-	-	
損益情報	運用日数	181日	181日	181日	181日	181日
	①賃貸事業収入合計 (千円)					
	賃貸事業収入	非開示 (注)	非開示 (注)	非開示 (注)	非開示 (注)	非開示 (注)
	その他賃貸事業収入					
	②賃貸事業費用合計 (千円)	3,255	3,674	2,322	8,935	5,997
	管理委託費	546	660	470	540	420
	公租公課	1,853	2,245	1,362	7,780	5,038
	水道光熱費	-	-	-	-	-
	修繕費	340	230	-	-	-
	保険料	55	78	29	154	79
信託報酬・その他	460	460	460	460	460	
③NOI (=①-②) (千円)	24,704	52,125	18,327	96,912	57,427	
④減価償却費 (千円)	9,605	18,137	4,209	32,017	16,601	
⑤賃貸事業利益 (=③-④) (千円)	15,098	33,987	14,118	64,894	40,826	
⑥資本的支出 (千円)	2,105	3,948	-	1,469	257	
⑦NCF (=③-⑥) (千円)	22,598	48,176	18,327	95,442	57,170	
参考情報	経費率 (=②/①)	11.6%	6.6%	11.2%	8.4%	9.5%
	2021年度固定資産税等年額 (千円)	3,706	4,489	2,720	15,559	10,076
	担保対象 (担保対象は有)	-	-	-	-	-

地域区分		地方経済圏			東京経済圏	
物件番号		H-18	H-19	H-20	H-21	H-22
物件名称		オラージュ 須磨	カネディアン ヒル	アネシス 兵庫	プレザングラン 大田多摩川	ツクイ・サン シャイン町田
取得年月日		2018年8月2日	2018年8月2日	2018年8月2日	2018年9月28日	2019年3月1日
価格情報	取得価格（百万円）	2,810	1,830	1,420	3,057	6,934
	構成比率	1.1%	0.7%	0.5%	1.2%	2.6%
	貸借対照表計上額（百万円）	2,735	1,815	1,388	3,201	7,037
	期末評価額（百万円）	2,810	1,880	1,440	3,200	7,090
	構成比率	0.9%	0.6%	0.4%	1.0%	2.2%
賃貸借情報	賃貸可能戸数（戸）	-	-	-	-	-
	賃貸可能面積（㎡）	5,995.74	3,731.26	4,415.16	3,175.15	15,553.33
	賃貸面積（㎡）	5,995.74	3,731.26	4,415.16	3,175.15	15,553.33
	稼働率					
	2021年7月31日	100.0%	100.0%	100.0%	100.0%	100.0%
	2021年1月31日	100.0%	100.0%	100.0%	100.0%	100.0%
	2020年7月31日	100.0%	100.0%	100.0%	100.0%	100.0%
	2020年1月31日	100.0%	100.0%	100.0%	100.0%	100.0%
	2019年7月31日	100.0%	100.0%	100.0%	100.0%	100.0%
	2019年1月31日	100.0%	100.0%	100.0%	100.0%	-
2018年7月31日	-	-	-	-	-	
2018年1月31日	-	-	-	-	-	
2017年7月31日	-	-	-	-	-	
2017年1月31日	-	-	-	-	-	
損益情報	運用日数	181日	181日	181日	181日	181日
	①賃貸事業収入合計（千円）					
	賃貸事業収入	非開示 (注)	非開示 (注)	非開示 (注)	非開示 (注)	非開示 (注)
	その他賃貸事業収入					
	②賃貸事業費用合計（千円）	7,786	6,183	6,812	5,007	14,664
	管理委託費	420	420	420	600	900
	公租公課	6,511	5,220	5,558	3,876	11,684
	水道光熱費	-	-	-	-	-
	修繕費	269	-	281	-	656
	保険料	124	81	91	70	332
信託報酬・その他	460	460	460	460	1,090	
③NOI（=①-②）（千円）	78,944	48,918	39,020	66,032	158,197	
④減価償却費（千円）	23,899	7,923	10,665	9,932	38,289	
⑤賃貸事業利益（=③-④）（千円）	55,045	40,994	28,355	56,100	119,908	
⑥資本的支出（千円）	1,109	599	7,249	-	3,085	
⑦NCF（=⑤-⑥）（千円）	77,834	48,319	31,771	66,032	155,112	
参考情報	経費率（=②/①）	9.0%	11.2%	14.9%	7.0%	8.5%
	2021年度固定資産税等年額（千円）	13,020	10,440	11,116	7,753	23,369
	担保対象（担保対象は有）	-	-	-	-	-

地域区分		東京経済圏	地方経済圏			東京経済圏
物件番号		H-23	H-24	H-25	H-26	A-1
物件名称		せらび恵比寿	アルテ石屋川	メディカル ホームグランダ 苦楽園	リハビリ ホームグランダ 神戸北野	ホテル リブマックス 東京大塚駅前
取得年月日		2019年6月3日	2019年6月3日	2021年3月1日	2021年6月1日	2020年3月2日
価格情報	取得価格（百万円）	1,690	1,061	2,709	1,720	2,390
	構成比率	0.6%	0.4%	1.0%	0.6%	0.9%
	貸借対照表計上額（百万円）	1,715	1,122	2,842	1,802	2,448
	期末評価額（百万円）	1,700	1,380	2,820	1,800	2,380
	構成比率	0.5%	0.4%	0.9%	0.6%	0.7%
賃貸借情報	賃貸可能戸数（戸）	-	-	-	-	-
	賃貸可能面積（㎡）	1,557.73	3,444.81	3,900.59	2,725.53	1,660.21
	賃貸面積（㎡）	1,557.73	3,444.81	3,900.59	2,725.53	1,660.21
	稼働率					
	2021年7月31日	100.0%	100.0%	100.0%	100.0%	100.0%
	2021年1月31日	100.0%	100.0%	-	-	100.0%
	2020年7月31日	100.0%	100.0%	-	-	100.0%
	2020年1月31日	100.0%	100.0%	-	-	-
	2019年7月31日	100.0%	100.0%	-	-	-
	2019年1月31日	-	-	-	-	-
2018年7月31日	-	-	-	-	-	
2018年1月31日	-	-	-	-	-	
2017年7月31日	-	-	-	-	-	
2017年1月31日	-	-	-	-	-	
損益情報	運用日数	181日	181日	153日	61日	181日
	①賃貸事業収入合計（千円）					
	賃貸事業収入	非開示 (注)	非開示 (注)	非開示 (注)	非開示 (注)	非開示 (注)
	その他賃貸事業収入					
	②賃貸事業費用合計（千円）	3,324	9,592	957	339	5,268
	管理委託費	600	600	500	160	887
	公租公課	2,007	2,459	9	9	4,074
	水道光熱費	-	-	-	-	-
	修繕費	219	-	-	-	-
	保険料	37	70	67	19	47
信託報酬・その他	460	6,461	380	150	259	
③NOI（=①-②）（千円）	35,601	41,407	58,042	15,260	54,027	
④減価償却費（千円）	2,973	20,017	11,183	2,948	6,020	
⑤賃貸事業利益（=③-④）（千円）	32,627	21,389	46,859	12,311	48,006	
⑥資本的支出（千円）	4,464	212	-	-	-	
⑦NCF（=⑤-⑥）（千円）	31,136	41,194	58,042	15,260	54,027	
参考情報	経費率（=②/①）	8.5%	18.8%	1.6%	2.2%	8.9%
	2021年度固定資産税等年額（千円）	4,014	4,916	5,538	4,317	8,147
	担保対象（担保対象は有）	-	-	-	-	-

地域区分		東京経済圏	
物件番号		A-2	
物件名称		ホテル リブマックス 横浜駅西口	
取得年月日		2020年3月2日	
価格情報	取得価格（百万円）	2,570	265,762
	構成比率	1.0%	100.0%
	貸借対照表計上額（百万円）	2,636	264,204
	期末評価額（百万円）	2,600	323,918
	構成比率	0.8%	100.0%
賃貸借情報	賃貸可能戸数（戸）	-	9,389
	賃貸可能面積（㎡）	1,997.18	525,995.20
	賃貸面積（㎡）	1,997.18	512,464.39
	稼働率		
	2021年7月31日	100.0%	97.4%
	2021年1月31日	100.0%	96.2%
	2020年7月31日	100.0%	96.8%
	2020年1月31日	-	97.6%
	2019年7月31日	-	97.5%
	2019年1月31日	-	97.7%
2018年7月31日	-	97.6%	
2018年1月31日	-	97.0%	
2017年7月31日	-	96.9%	
2017年1月31日	-	96.2%	
損益情報	運用日数	181日	179日
	①賃貸事業収入合計（千円）		8,757,700
	賃貸事業収入	非開示 (注)	8,145,040
	その他賃貸事業収入		612,659
	②賃貸事業費用合計（千円）	6,437	1,786,692
	管理委託費	856	482,421
	公租公課	4,904	533,415
	水道光熱費	-	93,486
	修繕費	-	365,012
	保険料	56	13,668
信託報酬・その他	620	298,689	
③NOI（=①-②）（千円）	61,324	6,971,007	
④減価償却費（千円）	7,447	1,545,777	
⑤賃貸事業利益（=③-④）（千円）	53,877	5,425,230	
⑥資本的支出（千円）	-	625,002	
⑦NCF（=③-⑥）（千円）	61,324	6,346,005	
参考情報	経費率（=②/①）	9.5%	20.4%
	2021年度固定資産税等年額（千円）	9,808	1,088,536
	担保対象（担保対象は有）	-	-

(当期売却物件)

地区区分	東京経済圏				
物件番号	T-23				
物件名称	KDXレジデンス 千駄ヶ谷	売却1物件 合計	162物件 合計		
取得年月日	2013年8月7日				
価格情報	取得価格(百万円)	650	650	266,412	
	構成比率	100.0%	100.0%	-	
	不動産等売却収入(百万円)	1,110	1,110	-	
	不動産等売却原価(百万円)	631	631	-	
	不動産等売却損益(百万円)	437	437	-	
賃貸借情報	賃貸可能戸数(戸)	-	-	-	
	賃貸可能面積(m ²)	-	-	-	
	賃貸面積(m ²)	-	-	-	
	稼働率	2021年7月31日	-	-	-
		2021年1月31日	100.0%	-	-
		2020年7月31日	100.0%	-	-
		2020年1月31日	100.0%	-	-
		2019年7月31日	93.8%	-	-
		2019年1月31日	100.0%	-	-
		2018年7月31日	100.0%	-	-
		2018年1月31日	100.0%	-	-
2017年7月31日		100.0%	-	-	
2017年1月31日		100.0%	-	-	
損益情報	運用日数	4日	4日	179日	
	①賃貸事業収入合計(千円)	623	623	8,758,323	
	賃貸事業収入	505	505	8,145,546	
	その他賃貸事業収入	117	117	612,776	
	②賃貸事業費用合計(千円)	491	491	1,787,183	
	管理委託費	31	31	482,452	
	公租公課	271	271	533,686	
	水道光熱費	33	33	93,519	
	修繕費	121	121	365,133	
	保険料	13	13	13,681	
	信託報酬・その他	20	20	298,709	
③NOI(=①-②)(千円)	132	132	6,971,139		
④減価償却費(千円)	479	479	1,546,256		
⑤賃貸事業利益(=③-④)(千円)	△346	△346	5,424,883		
⑥資本的支出(千円)	-	-	625,002		
⑦NCF(=③-⑥)(千円)	132	132	6,346,137		
参考情報	経費率(=②/①)	78.8%	78.8%	20.4%	
	2021年度固定資産税等年額(千円)	-	-	-	
	担保対象(担保対象は有)	-	-	-	

(注) T-23 KDXレジデンス千駄ヶ谷は、2021年2月5日付で譲渡しています。

(二) 鑑定評価書の概要

物件 番号	物件名称	鑑定評価書 (注1)						
		鑑定 評価 機関	鑑定 評価額 (百万円)	直接還元法		DCF法		
				収益 価格 (百万円)	直接 還元 利回り (%)	収益 価格 (百万円)	割引率 (%)	最終 還元 利回り (%)
T-1	KDX代官山レジデンス	F	6,890	7,030	3.5	6,750	3.3	3.7
T-3	KDX大伝馬レジデンス	F	2,490	2,540	3.6	2,440	3.4	3.8
T-4	KDX岩本町レジデンス	F	1,120	1,140	3.6	1,100	3.4	3.8
T-5	KDX文京千石レジデンス	F	1,980	2,020	3.6	1,940	3.4	3.8
T-6	KDX吾妻橋レジデンス	F	1,070	1,090	3.7	1,050	3.5	3.9
T-7	KDX志村坂上レジデンス	F	3,800	3,860	4.0	3,740	3.8	4.2
T-9	コスモハイム元住吉	F	2,410	2,440	4.2	2,370	4.0	4.4
T-10	KDX武蔵中原レジデンス	F	778	788	4.4	767	4.2	4.6
T-11	KDX千葉中央レジデンス	D	1,830	1,840	4.7	1,820	4.5	4.9
T-12	KDX川口幸町レジデンス	F	1,580	1,600	4.2	1,550	4.0	4.4
T-13	KDXレジデンス白金I	F	3,920	3,990	3.6	3,850	3.4	3.8
T-15	KDXレジデンス白金II	F	3,900	3,980	3.5	3,820	3.3	3.7
T-16	KDXレジデンス南青山	F	2,650	2,700	3.6	2,590	3.4	3.8
T-17	KDXレジデンス南麻布	F	2,950	3,000	3.5	2,890	3.3	3.7
T-18	KDXレジデンス芝公園	F	2,580	2,620	3.5	2,530	3.3	3.7
T-19	KDXレジデンス麻布イースト	F	2,260	2,290	3.6	2,220	3.4	3.8
T-20	KDXレジデンス高輪	F	1,160	1,180	3.5	1,140	3.3	3.7
T-21	KDXレジデンス西原	F	2,040	2,080	3.7	2,000	3.5	3.9
T-22	KDXレジデンス代官山II	F	1,090	1,110	3.7	1,070	3.5	3.9
T-24	KDXレジデンス日本橋水天宮	D	4,310	4,390	3.9	4,270	3.9	4.1
T-25	KDXレジデンス日本橋箱崎	D	1,490	1,520	3.9	1,480	3.7	4.1
T-26	KDXレジデンス東新宿	F	4,490	4,580	3.6	4,400	3.4	3.8
T-27	KDXレジデンス四谷	F	3,190	3,240	3.7	3,130	3.5	3.9
T-28	KDXレジデンス西新宿	F	1,510	1,540	3.6	1,480	3.4	3.8
T-29	KDXレジデンス神楽坂	F	1,030	1,050	3.6	1,010	3.4	3.8
T-30	KDXレジデンス二子玉川	F	1,600	1,620	3.8	1,570	3.6	4.0
T-31	KDXレジデンス駒沢公園	F	1,240	1,260	3.6	1,210	3.4	3.8
T-32	KDXレジデンス三宿	F	1,050	1,070	3.6	1,030	3.4	3.8
T-33	KDXレジデンス用賀	F	970	987	3.7	952	3.5	3.9
T-34	KDXレジデンス下馬	F	841	856	3.7	825	3.5	3.9
T-35	ラフィネ南馬込	F	1,480	1,500	4.6	1,460	4.4	4.8
T-36	KDXレジデンス雪谷大塚	F	1,430	1,450	3.9	1,410	3.7	4.1
T-37	KDXレジデンス田園調布	D	1,330	1,350	4.2	1,320	4.0	4.4
T-38	KDXレジデンス多摩川	F	1,030	1,040	4.0	1,010	3.8	4.2
T-39	KDXレジデンス門前仲町	F	1,070	1,090	3.7	1,050	3.5	3.9
T-40	KDXレジデンス御徒町	F	1,160	1,180	3.8	1,140	3.6	4.0
T-41	KDXレジデンス元浅草	F	1,080	1,100	3.8	1,060	3.6	4.0
T-42	KDXレジデンス板橋本町	F	848	861	4.0	835	3.8	4.2
T-43	KDXレジデンス小豆沢	F	702	712	4.0	691	3.8	4.2
T-44	KDXレジデンス東武練馬	F	565	573	4.1	557	3.9	4.3
T-45	KDXレジデンス横浜関内	F	1,060	1,080	4.2	1,040	4.0	4.4
T-46	KDXレジデンス宮前平	F	1,210	1,230	4.1	1,190	3.9	4.3
T-47	KDXレジデンス町田	F	2,260	2,290	3.9	2,230	3.7	4.1
T-48	KDXレジデンス錦糸町	F	1,840	1,870	3.7	1,800	3.5	3.9
T-49	KDXレジデンス日本橋浜町	F	1,430	1,450	3.7	1,400	3.5	3.9
T-50	KDXレジデンス日本橋人形町	F	734	747	3.8	721	3.6	4.0
T-51	KDXレジデンス自由が丘	F	1,720	1,750	3.5	1,680	3.3	3.7
T-52	KDXレジデンス戸越	F	5,100	5,190	3.7	5,010	3.5	3.9
T-53	KDXレジデンス品川シーサイド	F	3,460	3,520	3.7	3,400	3.5	3.9

物件 番号	物件名称	鑑定評価書（注1）						
		鑑定 評価 機関	鑑定 評価額 （百万円）	直接還元法		DCF法		
				収益 価格 （百万円）	直接 還元 利回り （%）	収益 価格 （百万円）	割引率 （%）	最終 還元 利回り （%）
T-54	KDXレジデンス大島	F	2,640	2,690	3.8	2,590	3.6	4.0
T-55	KDXレジデンス大山	F	3,530	3,590	4.0	3,470	3.8	4.2
T-56	KDXレジデンス半蔵門	F	6,170	6,210	3.7	6,130	3.4	3.8
T-57	ピーサイト秋葉原	F	1,090	1,110	3.7	1,060	3.5	3.9
T-58	KDXレジデンス神楽坂通	F	2,260	2,300	3.4	2,220	3.2	3.6
T-59	KDXレジデンス千駄木	F	2,600	2,650	3.7	2,550	3.5	3.9
T-60	KDXレジデンス成城	F	1,690	1,720	3.7	1,660	3.5	3.9
T-61	KDXレジデンス秋葉原	F	1,680	1,710	3.7	1,650	3.5	3.9
T-62	KDXレジデンス入谷	F	1,480	1,500	3.9	1,450	3.7	4.1
T-63	KDXレジデンス立川	F	3,850	3,910	3.9	3,780	3.7	4.1
T-64	KDXレジデンス鶴見	F	1,590	1,610	4.5	1,570	4.3	4.7
T-65	KDXレジデンス森下千歳	M	1,460	1,490	3.7	1,430	3.5	3.9
T-66	KDXレジデンス赤坂	F	2,030	2,070	3.3	1,980	3.1	3.5
T-67	KDXレジデンス神田	F	1,220	1,240	3.5	1,200	3.3	3.7
T-68	KDXレジデンス恵比寿	F	4,770	4,870	3.3	4,660	3.1	3.5
T-69	KDXレジデンス西馬込	F	1,390	1,410	3.7	1,360	3.5	3.9
T-70	KDXレジデンス西麻布	F	1,870	1,910	3.4	1,830	3.2	3.6
T-71	KDXレジデンス麻布仙台坂	F	1,230	1,250	3.4	1,200	3.2	3.6
T-72	KDXレジデンス早稲田鶴巻	F	920	938	3.6	901	3.4	3.8
T-73	KDXレジデンス文京湯島	F	1,020	1,040	3.6	999	3.4	3.8
T-74	KDXレジデンス上石神井	F	880	894	4.0	866	3.8	4.2
T-75	KDXレジデンス新大塚	F	1,140	1,160	3.9	1,120	3.7	4.1
T-76	KDXレジデンス桜上水	F	1,260	1,280	3.6	1,230	3.4	3.8
T-77	KDXレジデンス両国	F	1,290	1,310	3.6	1,260	3.4	3.8
T-78	KDXレジデンス豊洲	T	7,910	8,060	3.8	7,850	(1~4年度) 4.0 (5~11年度) 3.9	4.0
T-79	KDXレジデンス阿佐ヶ谷	F	2,310	2,350	3.6	2,260	3.4	3.8
T-80	KDXレジデンス日吉	F	2,800	2,840	4.2	2,750	4.0	4.4
T-81	KDXレジデンス上北沢	F	1,480	1,490	4.1	1,470	3.8	4.2
T-82	KDXレジデンス上野毛	F	1,330	1,340	3.7	1,310	3.4	3.8
T-83	KDXレジデンス東浅草	F	774	787	3.8	760	3.6	4.0
T-84	KDXレジデンス西船橋	F	1,070	1,080	4.3	1,050	4.1	4.5
T-85	KDXレジデンス幡ヶ谷	F	2,790	2,820	3.9	2,760	3.6	4.0
T-86	KDXレジデンス阿佐ヶ谷II	F	1,020	1,030	4.0	1,010	3.7	4.1
T-87	KDXレジデンス学芸大学	T	828	862	3.8	813	3.9	4.0
T-88	KDXレジデンス蒲田南	F	2,210	2,240	3.8	2,170	3.6	4.0
T-89	KDXレジデンス吉祥寺	T	650	667	4.1	642	4.2	4.3
T-90	KDXレジデンス三鷹	F	2,940	2,990	3.9	2,890	3.7	4.1
T-91	KDXレジデンス中延	T	905	929	3.9	895	4.0	4.1
T-92	KDXレジデンス市川	D	909	931	4.0	900	3.8	4.2
T-93	KDXレジデンス八丁堀	T	3,560	3,640	3.7	3,530	3.8	3.9
T-94	KDXレジデンス中板橋	F	1,870	1,900	3.8	1,830	3.6	4.0
T-95	KDXレジデンス湘南台	D	1,630	1,660	4.3	1,610	4.1	4.5
T-96	KDXレジデンス池袋ウエスト	D	2,500	2,570	3.7	2,470	3.5	3.9
T-97	KDXレジデンス天王町	D	913	935	4.0	904	3.8	4.2
T-98	KDXレジデンス川崎	D	1,010	1,040	4.0	999	3.6	4.2
T-99	KDXレジデンス蒲田南II	F	856	872	3.8	839	3.6	4.0
R-2	KDX定禅寺通レジデンス	D	1,360	1,370	4.9	1,360	4.7	5.1
R-3	KDX泉レジデンス	F	1,490	1,510	4.2	1,460	4.0	4.4
R-4	KDX千早レジデンス	F	1,470	1,490	4.3	1,450	4.1	4.5

物件 番号	物件名称	鑑定評価書（注1）						
		鑑定 評価 機関	鑑定 評価額 （百万円）	直接還元法		DCF法		
				収益 価格 （百万円）	直接 還元 利回り （%）	収益 価格 （百万円）	割引率 （%）	最終 還元 利回り （%）
R-5	KDX堺筋本町レジデンス	F	3,740	3,800	4.1	3,680	3.9	4.3
R-7	KDX宝塚レジデンス	F	2,030	2,060	4.2	2,000	4.0	4.4
R-8	KDX清水レジデンス	F	2,110	2,130	4.4	2,080	4.2	4.6
R-9	KDXレジデンス大通公園	F	1,050	1,060	4.5	1,030	4.3	4.7
R-10	KDXレジデンス菊水四条	F	1,090	1,100	4.7	1,070	4.5	4.9
R-11	KDXレジデンス豊平公園	F	604	610	4.8	598	4.6	5.0
R-13	KDXレジデンス一番町	D	723	728	4.9	721	4.7	5.1
R-16	KDXレジデンス東桜I	F	2,610	2,650	4.2	2,570	4.0	4.4
R-17	KDXレジデンス東桜II	F	1,070	1,080	4.2	1,050	4.0	4.4
R-18	KDXレジデンス神宮前	F	1,050	1,060	4.5	1,030	4.3	4.7
R-19	KDXレジデンス西大路	D	941	948	4.6	938	4.4	4.8
R-20	KDXレジデンス西院	D	521	527	4.6	519	4.4	4.8
R-21	KDXレジデンス難波	F	1,750	1,770	4.4	1,720	4.2	4.6
R-22	KDXレジデンス難波南	F	1,660	1,680	4.4	1,640	4.2	4.6
R-24	KDXレジデンス茨木I・II（注2）	F	1,459	1,474	4.7	1,434	4.5	4.9
R-25	KDXレジデンス豊中南	F	940	952	4.6	927	4.4	4.8
R-26	KDXレジデンス守口	F	691	698	4.5	684	4.3	4.7
R-27	KDXレジデンス三宮	F	1,260	1,280	4.1	1,240	3.9	4.3
R-28	芦屋ロイヤルホームズ	F	2,000	2,030	4.1	1,970	3.9	4.3
R-29	KDXレジデンス舟入幸町	F	759	765	5.1	753	4.9	5.3
R-30	KDXレジデンス天神東II	F	944	956	4.4	931	4.2	4.6
R-32	KDXレジデンス西公園	F	927	939	4.4	914	4.2	4.6
R-33	KDXレジデンス平尾浄水町	F	962	976	4.2	948	4.0	4.4
R-35	レオパレスFlat新栄	M	4,620	4,690	4.1	4,540	4.0	4.3
R-36	KDXレジデンス甲南山手	F	1,170	1,190	4.1	1,150	3.9	4.3
R-37	KDXレジデンス本町橋	F	3,720	3,770	4.1	3,670	3.9	4.3
R-38	KDXレジデンス南草津	D	2,480	2,490	5.3	2,470	5.1	5.5
R-39	KDXレジデンス大濠 ハーバービュータワー	D	5,190	5,260	4.5	5,160	4.3	4.7
R-40	KDXレジデンス南三条	F	1,770	1,790	4.5	1,750	4.3	4.7
R-41	セレニテ北久宝寺	M	1,710	1,740	3.8	1,680	3.6	4.0
R-42	セレニテ西宮本町	T	754	766	4.6	749	4.7	4.8
R-43	KDXレジデンス西新	T	1,780	1,810	4.4	1,760	4.5	4.6
R-44	セレニテ神戸元町	T	2,630	2,660	4.4	2,610	4.5	4.6
R-45	KDXレジデンス夙川ヒルズ	D	7,380	7,490	4.3	7,330	4.1	4.5
R-46	KDXレジデンス仙台駅東	F	1,450	1,470	4.4	1,430	4.2	4.6
H-1	イリーゼ蒲田・悠生苑	D	1,120	1,150	4.7	1,110	4.5	4.9
H-2	ニチイホーム中野南台	D	1,770	1,800	4.4	1,760	4.2	4.6
H-3	ジョイステージ八王子	T	3,790	3,810	5.2	3,780	(1～10年度) 5.1 (11年度以降) 5.3	5.4
H-4	ゆいま～る聖ヶ丘	F	1,120	1,130	5.0	1,110	4.8	5.2
H-5	ニチイホームたまプラーザ	D	2,980	3,010	5.1	2,960	4.9	5.3
H-6	天	T	2,660	2,690	6.0	2,650	6.1	6.2
H-7	イリーゼ西岡	F	860	868	5.3	851	5.1	5.5
H-8	いざりえ恵庭ビル	F	1,730	1,740	5.7	1,710	5.5	5.9
H-9	さわやか桜式番館	D	992	1,000	5.6	989	5.4	5.8
H-10	アクティブ琵琶	T	6,570	6,580	5.7	6,570	5.8	5.9
H-11	SOMPOケア ラヴィーレ神戸垂水	T	2,110	2,130	4.9	2,100	(1～9年度) 4.9 (10年度以降) 5.0	5.1

物件 番号	物件名称	鑑定評価書（注1）						
		鑑定 評価 機関	鑑定 評価額 （百万円）	直接還元法		DCF法		
				収益 価格 （百万円）	直接 還元 利回り （%）	収益 価格 （百万円）	割引率 （%）	最終 還元 利回り （%）
H-12	リハビリホームグランダ門戸厄神	F	1,250	1,270	4.7	1,220	4.4	4.9
H-13	エクセレント西宮	T	976	983	5.0	973	(1～10年度) 5.0 (11年度以降) 5.1	5.2
H-14	グランヒルズおがわらこ	T	1,380	1,390	7.2	1,380	(1～3年度) 7.1 (4～8年度) 7.2 (9年度以降) 7.3	7.4
H-15	エクセレント北野	T	782	791	4.7	778	(1～10年度) 4.7 (11年度以降) 4.8	4.9
H-16	アネシス寺田町	D	3,640	3,670	5.0	3,620	4.8	5.2
H-17	ロココリハ	D	2,170	2,190	5.1	2,160	4.9	5.3
H-18	オラージュ須磨	T	2,810	2,840	5.2	2,800	(1～5年度) 5.0 (6～10年度) 5.1 (11年度以降) 5.2	5.4
H-19	カネディアンヒル	T	1,880	1,900	4.7	1,870	(1～5年度) 4.6 (6～10年度) 4.7 (11年度以降) 4.8	4.9
H-20	アネシス兵庫	T	1,440	1,450	4.8	1,430	(1～5年度) 4.7 (6～10年度) 4.8 (11年度以降) 4.9	5.0
H-21	プレザングラン 大田多摩川	F	3,200	3,250	4.0	3,150	3.8	4.2
H-22	ツクイ・サンシャイン町田（注3）	F	7,090	7,180	4.3	6,980	4.1	4.5
H-23	せらび恵比寿	M	1,700	1,730	4.0	1,660	3.8	4.2
H-24	アルテ石屋川	T	1,380	1,440	5.4	1,380	(1～6年度) 5.1 (7～10年度) 5.2 (11年度以降) 5.2	5.2
H-25	メディカルホームグランダ苦楽園	T	2,820	2,860	4.6	2,800	(1～10年度) 4.6 (11年度以降) 4.7	4.8
H-26	リハビリホームグランダ神戸北野	F	1,800	1,820	4.6	1,780	4.4	4.8
A-1	ホテルリブマックス東京大塚駅前	T	2,380	2,430	4.1	2,360	(1～3年度) 4.0 (4～8年度) 4.1 (9年度以降) 4.2	4.3
A-2	ホテルリブマックス横浜駅西口	T	2,600	2,650	4.1	2,580	(1～3年度) 4.0 (4～8年度) 4.1 (9年度以降) 4.2	4.3
合計		-	323,918	328,810	-	319,403	-	-

- (注1) 「鑑定評価書」については、不動産の鑑定評価に関する法律（昭和38年法律第152号。その後の改正を含みます。）及び不動産鑑定評価基準に基づき、一般財団法人日本不動産研究所（記号「F」）、大和不動産鑑定株式会社（記号「D」）、JLL森井鑑定株式会社（記号「M」）又は株式会社谷澤総合鑑定所（記号「T」）が各保有資産の鑑定評価を行い、作成した各不動産鑑定評価書の概要を記載しています。また、鑑定評価額及び収益価格は、百万円未満を切り捨てて記載しています。ただし、当該不動産鑑定評価書の内容については、価格時点（2021年7月31日）における評価者の判断と意見であり、その内容の妥当性、正確性及び当該鑑定評価額での取引可能性等を保証するものではありません。
- (注2) 対象不動産は、2棟の建物からなり、鑑定評価額及び収益価格は、2棟の合計の数値を記載しています。直接還元利回り、割引率及び最終還元利回りは、KDXレジデンス茨木Iのものを記載しています。KDXレジデンス茨木IIについては、以下のとおりになります。
直接還元利回り4.6%、割引率4.4%、最終還元利回り4.8%
- (注3) 対象不動産は、2棟の建物からなり、鑑定評価額及び収益価格は、2棟の合計の数値を記載しています。直接還元利回り、割引率及び最終還元利回りは、ツクイ・サンシャイン町田（西館）のものを記載しています。ツクイ・サンシャイン町田（東館）については、以下のとおりになります。
直接還元利回り4.3%、割引率4.1%、最終還元利回り4.5%

(ホ) 建物状況評価報告書及び地震リスク診断報告書の概要

物件 番号	物件名称	建物状況評価報告書 (注1)			地震リスク 診断報告書
		委託 調査会社	修繕費 (千円) (注2)	調査書年月	PML値 (%) (注3)
T-1	KDX代官山レジデンス	H	174,710	2017年7月	6.02
T-3	KDX大伝馬レジデンス	H	88,120	2017年7月	3.34
T-4	KDX岩本町レジデンス	H	51,910	2017年7月	7.16
T-5	KDX文京千石レジデンス	H	88,860	2017年7月	2.49
T-6	KDX吾妻橋レジデンス	T	26,071	2017年7月	6.66
T-7	KDX志村坂上レジデンス	H	166,710	2017年7月	2.81
T-9	コスモハイム元住吉	D	158,319	2020年10月	5.40
T-10	KDX武蔵中原レジデンス	H	58,730	2017年7月	5.34
T-11	KDX千葉中央レジデンス	T	78,584	2017年7月	6.23
T-12	KDX川口幸町レジデンス	H	102,530	2017年7月	7.26
T-13	KDXレジデンス白金I	H	144,930	2019年1月	2.68
T-15	KDXレジデンス白金II	H	135,390	2019年1月	7.40
T-16	KDXレジデンス南青山	H	69,510	2019年7月	5.97
T-17	KDXレジデンス南麻布	H	114,450	2019年1月	5.88
T-18	KDXレジデンス芝公園	H	121,760	2019年7月	11.38
T-19	KDXレジデンス麻布イースト	T	75,109	2019年1月	6.71
T-20	KDXレジデンス高輪	T	30,480	2019年7月	7.61
T-21	KDXレジデンス西原	H	95,040	2019年1月	9.76
T-22	KDXレジデンス代官山II	D	41,075	2019年1月	6.40
T-24	KDXレジデンス日本橋水天宮	D	112,545	2019年7月	5.27
T-25	KDXレジデンス日本橋箱崎	D	54,041	2019年7月	6.62
T-26	KDXレジデンス東新宿	H	213,090	2019年7月	2.31
T-27	KDXレジデンス四谷	T	42,028	2019年7月	5.46
T-28	KDXレジデンス西新宿	T	44,651	2019年7月	6.20
T-29	KDXレジデンス神楽坂	T	24,867	2019年7月	6.18
T-30	KDXレジデンス二子玉川	T	105,060	2019年1月	3.87
T-31	KDXレジデンス駒沢公園	T	31,147	2019年7月	6.00
T-32	KDXレジデンス三宿	H	48,010	2019年1月	11.02
T-33	KDXレジデンス用賀	D	45,699	2019年1月	7.01
T-34	KDXレジデンス下馬	T	23,645	2019年7月	8.54
T-35	ラフィネ南馬込	H	104,990	2019年7月	7.00
T-36	KDXレジデンス雪谷大塚	D	58,973	2019年7月	7.55
T-37	KDXレジデンス田園調布	D	51,194	2019年1月	8.66
T-38	KDXレジデンス多摩川	T	42,135	2019年1月	4.82
T-39	KDXレジデンス門前仲町	D	48,300	2019年7月	6.05
T-40	KDXレジデンス御徒町	D	49,678	2019年1月	7.58
T-41	KDXレジデンス元浅草	H	69,210	2019年1月	8.04
T-42	KDXレジデンス板橋本町	T	22,453	2019年7月	4.18
T-43	KDXレジデンス小豆沢	T	27,622	2019年7月	4.42
T-44	KDXレジデンス東武練馬	T	34,650	2019年1月	6.14
T-45	KDXレジデンス横浜関内	H	84,910	2019年1月	5.78
T-46	KDXレジデンス宮前平	T	92,813	2019年1月	6.23
T-47	KDXレジデンス町田	D	87,851	2019年1月	8.01
T-48	KDXレジデンス錦糸町	T	61,515	2020年1月	3.97
T-49	KDXレジデンス日本橋浜町	D	40,215	2020年1月	3.96
T-50	KDXレジデンス日本橋人形町	H	39,060	2020年1月	3.72
T-51	KDXレジデンス自由が丘	H	61,550	2020年1月	10.68
T-52	KDXレジデンス戸越	T	147,641	2020年1月	13.13
T-53	KDXレジデンス品川シーサイド	T	124,589	2020年1月	3.81
T-54	KDXレジデンス大島	T	71,084	2020年1月	4.08
T-55	KDXレジデンス大山	T	108,080	2020年1月	3.05
T-56	KDXレジデンス半蔵門	T	69,770	2021年1月	5.15

物件 番号	物件名称	建物状況評価報告書 (注1)			地震リスク 診断報告書
		委託 調査会社	修繕費 (千円) (注2)	調査書年月	PML値 (%) (注3)
T-57	ビーサイト秋葉原	D	44,883	2020年7月	4.29
T-58	KDXレジデンス神楽坂通	T	59,797	2021年1月	1.87
T-59	KDXレジデンス千駄木	H	122,600	2021年1月	6.13
T-60	KDXレジデンス成城	H	87,430	2021年1月	12.11
T-61	KDXレジデンス秋葉原	T	39,420	2021年1月	6.23
T-62	KDXレジデンス入谷	T	45,896	2021年1月	7.83
T-63	KDXレジデンス立川	T	93,918	2021年1月	2.40
T-64	KDXレジデンス鶴見	T	127,158	2021年1月	8.39
T-65	KDXレジデンス森下千歳	D	58,434	2021年7月	7.92
T-66	KDXレジデンス赤坂	T	17,850	2021年7月	5.88
T-67	KDXレジデンス神田	T	20,116	2021年7月	2.41
T-68	KDXレジデンス恵比寿	T	35,839	2021年7月	6.18
T-69	KDXレジデンス西馬込	H	19,130	2016年7月	3.87
T-70	KDXレジデンス西麻布	H	53,080	2016年4月	7.34
T-71	KDXレジデンス麻布仙台坂	H	50,350	2016年4月	5.44
T-72	KDXレジデンス早稲田鶴巻	H	43,650	2016年4月	3.86
T-73	KDXレジデンス文京湯島	H	46,470	2016年4月	4.81
T-74	KDXレジデンス上石神井	H	52,410	2016年4月	11.79
T-75	KDXレジデンス新大塚	H	20,980	2016年6月	4.48
T-76	KDXレジデンス桜上水	H	13,450	2016年9月	5.41
T-77	KDXレジデンス両国	H	19,220	2016年6月	3.40
T-78	KDXレジデンス豊洲	H	76,180	2017年7月	3.89
T-79	KDXレジデンス阿佐ヶ谷	H	64,870	2018年6月	10.11
T-80	KDXレジデンス日吉	H	141,070	2018年6月	3.26
T-81	KDXレジデンス上北沢	H	70,950	2018年12月	5.06
T-82	KDXレジデンス上野毛	D	12,422	2018年12月	7.75
T-83	KDXレジデンス東浅草	D	28,986	2018年12月	3.86
T-84	KDXレジデンス西船橋	D	28,787	2019年9月	7.83
T-85	KDXレジデンス幡ヶ谷	D	85,843	2019年9月	3.23
T-86	KDXレジデンス阿佐ヶ谷II	D	23,871	2019年9月	9.92
T-87	KDXレジデンス学芸大学	D	24,342	2019年12月	7.42
T-88	KDXレジデンス蒲田南	D	18,708	2020年2月	3.48
T-89	KDXレジデンス吉祥寺	D	7,148	2020年3月	7.62
T-90	KDXレジデンス三鷹	D	22,152	2020年6月	3.69
T-91	KDXレジデンス中延	D	25,367	2019年12月	6.53
T-92	KDXレジデンス市川	D	22,374	2020年8月	7.55
T-93	KDXレジデンス八丁堀	D	26,328	2020年9月	8.08
T-94	KDXレジデンス中板橋	D	15,974	2020年8月	5.21
T-95	KDXレジデンス湘南台	D	83,477	2020年10月	6.98
T-96	KDXレジデンス池袋ウエスト	D	16,906	2021年1月	3.52
T-97	KDXレジデンス天王町	D	6,247	2021年1月	4.99
T-98	KDXレジデンス川崎	D	9,687	2021年1月	7.94
T-99	KDXレジデンス蒲田南II	D	8,337	2021年4月	3.80
R-2	KDX定禅寺通レジデンス	H	124,430	2017年7月	1.93
R-3	KDX泉レジデンス	H	67,070	2017年7月	6.41
R-4	KDX千早レジデンス	H	105,930	2017年7月	6.31
R-5	KDX堺筋本町レジデンス	T	165,358	2017年7月	3.33
R-7	KDX宝塚レジデンス	T	102,616	2017年7月	7.55
R-8	KDX清水レジデンス	H	183,460	2017年7月	1.59
R-9	KDXレジデンス大通公園	D	54,573	2019年7月	1.04
R-10	KDXレジデンス菊水四条	D	76,194	2019年7月	0.71
R-11	KDXレジデンス豊平公園	D	50,020	2019年7月	0.96
R-13	KDXレジデンス一番町	D	42,526	2019年1月	2.20
R-16	KDXレジデンス東桜I	H	230,750	2019年1月	0.84

物件 番号	物件名称	建物状況評価報告書 (注1)			地震リスク 診断報告書
		委託 調査会社	修繕費 (千円) (注2)	調査書年月	PML値 (%) (注3)
R-17	KDXレジデンス東桜II	H	99,110	2019年1月	5.94
R-18	KDXレジデンス神宮前	H	105,470	2019年1月	12.78
R-19	KDXレジデンス西大路	D	65,443	2019年1月	3.85
R-20	KDXレジデンス西院	D	39,114	2019年1月	4.25
R-21	KDXレジデンス難波	H	129,270	2019年1月	8.53
R-22	KDXレジデンス難波南	H	138,500	2019年1月	13.81
R-24	KDXレジデンス茨木I・II (注4)	H	191,230	2019年7月	2.47
R-25	KDXレジデンス豊中南	T	52,941	2019年7月	4.48
R-26	KDXレジデンス守口	T	49,710	2019年7月	8.41
R-27	KDXレジデンス三宮	H	119,100	2019年7月	4.57
R-28	芦屋ロイヤルホームズ	H	124,210	2019年7月	4.16
R-29	KDXレジデンス舟入幸町	T	47,878	2019年1月	4.84
R-30	KDXレジデンス天神東II	D	68,091	2019年7月	0.94
R-32	KDXレジデンス西公園	D	61,039	2019年7月	1.97
R-33	KDXレジデンス平尾浄水町	D	40,168	2019年7月	1.76
R-35	レオパレスFlat新栄	T	217,404	2021年1月	10.46
R-36	KDXレジデンス甲南山手	T	44,255	2021年1月	3.09
R-37	KDXレジデンス本町橋	T	143,799	2021年1月	8.48
R-38	KDXレジデンス南草津	D	157,421	2021年1月	5.33
R-39	KDXレジデンス大濠ハーバービュータワー	T	196,158	2021年1月	0.80
R-40	KDXレジデンス南三条	T	96,951	2021年7月	0.02
R-41	セレニテ北久宝寺	T	38,269	2021年7月	5.73
R-42	セレニテ西宮本町	T	10,095	2016年9月	4.46
R-43	KDXレジデンス西新	H	93,690	2017年4月	0.85
R-44	セレニテ神戸元町	H	55,780	2018年6月	6.79
R-45	KDXレジデンス夙川ヒルズ	D	401,086	2018年6月	2.28
R-46	KDXレジデンス仙台駅東	D	13,056	2019年9月	1.67
H-1	イリーゼ蒲田・悠生苑	T	95,186	2021年7月	8.41
H-2	ニチイホーム中野南台	T	48,688	2021年7月	7.17
H-3	ジョイステージ八王子	TK	155,210	2021年6月	9.70
H-4	ゆいま〜る聖ヶ丘 (注4)	E	82,510	2021年7月	6.30
H-5	ニチイホームたまブラーザ	H	123,600	2021年4月	11.46
H-6	天	TK	88,190	2015年5月	0.34
H-7	イリーゼ西岡	E	50,620	2021年7月	0.64
H-8	いざりえ恵庭ビル	TK	58,660	2021年7月	1.38
H-9	さわやか桜式番館	TK	54,340	2021年7月	2.61
H-10	アクティブ琵琶 (注4)	E	372,840	2021年7月	2.38
H-11	SOMPOケア ラヴィーレ神戸垂水	TK	37,430	2015年5月	1.54
H-12	リハビリホームグランダ門戸厄神	T	16,431	2015年5月	1.92
H-13	エクセレント西宮	T	68,618	2021年7月	2.33
H-14	グランヒルズおがわらこ	TK	106,560	2021年6月	3.14
H-15	エクセレント北野	H	8,040	2018年4月	2.75
H-16	アネシス寺田町	E	131,820	2018年6月	5.62
H-17	ロココリハ	E	47,680	2018年6月	2.76
H-18	オラージュ須磨	E	125,400	2018年6月	2.65
H-19	カネディアンヒル	E	101,650	2018年6月	3.39
H-20	アネシス兵庫	E	111,070	2018年6月	3.34
H-21	プレザングラン 大田多摩川	E	39,667	2018年9月	5.13
H-22	ツクイ・サンシャイン町田 (注4)	E	166,720	(東館)2018年12月 (西館)2019年 1月	7.32
H-23	せらび恵比寿	H	44,670	2018年12月	7.29
H-24	アルテ石屋川	E	71,230	2018年12月	2.73

物件 番号	物件名称	建物状況評価報告書 (注1)			地震リスク 診断報告書
		委託 調査会社	修繕費 (千円) (注2)	調査書年月	PML値 (%) (注3)
H-25	メディカルホームグランダ苦楽園	D	20,346	2021年1月	3.11
H-26	リハビリホームグランダ神戸北野	D	45,021	2021年1月	2.59
A-1	ホテルリブマックス東京大塚駅前	D	11,707	2020年1月	2.92
A-2	ホテルリブマックス横浜駅西口	D	20,583	2020年1月	5.31
合計		—	12,264,113	—	2.05

(注1) 「建物状況評価報告書」については、株式会社ハイ国際コンサルタント（記号「H」）、東京海上日動ディーアール株式会社（記号「T」）、大和不動産鑑定株式会社（記号「D」）、株式会社ERIソリューション（記号「E」）又は株式会社東京建築検査機構（記号「TK」）が、保有資産に関する建物劣化診断調査、短期・長期修繕計画の策定、建築基準法等の法令遵守状況調査、建物有害物質含有調査、土壌環境調査等の建物状況評価を保有資産の取得に先立ち実施し、作成した建物状況評価報告書の概要を記載しています。ただし、当該建物状況評価報告書の内容については、一定時点における建物状況評価報告書作成者の判断と意見に過ぎず、その内容の正確性について保証するものではありません。

(注2) 「修繕費」には、建物状況評価報告書に記載された、建物状況評価報告書の基準日から起算して12年間に必要とされる修繕費見積額の合計を記載しています。これらの見積額は建物状況評価報告書日付現在のものであり、本書の日付現在のものではありません。また、今後の修繕費を算出するうえで、物価上昇率及び消費税は考慮されていません。

(注3) PML値は、2021年7月31日現在保有する161物件について、SOMPOリスクマネジメント株式会社が作成した2021年8月付ポートフォリオ地震PML評価報告書に基づき記載しています。

(注4) 対象不動産は、2棟又は3棟の建物からなり、修繕費は、2棟又は3棟の合計の数値を記載しています。

(へ) 設計者・施工者・建築確認機関・調査機関等

2021年7月31日現在の本投資法人の保有資産に係る設計者・施工者・建築確認機関・調査機関等は、以下のとおりです。なお、本投資法人は、資産を取得する際のデュー・ディリジェンスの一環として、改正建築基準法の施行より前に建築された物件については構造設計関連書類（構造計算書、構造図面等）の故意の改ざん又は偽造の有無等の調査を行っており、その結果問題ないことを確認しています。

物件番号	物件名称	設計者 (注1)	施工者 (注1)	建築確認機関 (注1)	調査機関 又は 構造計算適合性判定者
T-1	KDX代官山レジデンス	清水建設株式会社	清水建設株式会社	日本イーアールアイ株式会社	株式会社ハイ国際コンサルタント
T-3	KDX大伝馬レジデンス	株式会社 長谷建築設計事務所	西松建設株式会社	ビューローベリタスジャパン株式会社	東京海上日動リスクコンサルティング株式会社
T-4	KDX岩本町レジデンス	旭化成設計株式会社	佐伯建設工業株式会社	株式会社ビルディングナビゲーション確認評価機構	株式会社ハイ国際コンサルタント
T-5	KDX文京千石レジデンス	株式会社 長谷建築設計事務所	西武建設株式会社	株式会社都市居住評価センター	株式会社ハイ国際コンサルタント
T-6	KDX吾妻橋レジデンス	高橋英二 建築設計事務所	株式会社Human21	日本建築検査協会株式会社	株式会社ハイ国際コンサルタント
T-7	KDX志村坂上レジデンス	株式会社新井組	株式会社新井組	株式会社国際確認検査センター	株式会社ハイ国際コンサルタント
T-9	コスモハイム元住吉	株式会社雨宮建築設計事務所	株式会社フジタ	神奈川県川崎市	大和不動産鑑定株式会社
T-10	KDX武蔵中原レジデンス	株式会社平安設計	戸田建設株式会社	神奈川県川崎市	株式会社ハイ国際コンサルタント
T-11	KDX千葉中央レジデンス	株式会社建築設計アーキフォルム	松井建設株式会社	日本建築検査協会株式会社	東京海上日動リスクコンサルティング株式会社
T-12	KDX川口幸町レジデンス	株式会社 スタイレックス	株式会社本間組	株式会社国際確認検査センター	株式会社ハイ国際コンサルタント
T-13	KDXレジデンス白金I	株式会社安宅設計	株式会社熊谷組	日本イーアールアイ株式会社	株式会社ハイ国際コンサルタント
T-15	KDXレジデンス白金II	清水建設株式会社	清水建設株式会社	株式会社東京建築検査機構	株式会社ハイ国際コンサルタント
T-16	KDXレジデンス南青山	清水建設株式会社	清水建設株式会社	株式会社東京建築検査機構	株式会社ハイ国際コンサルタント
T-17	KDXレジデンス南麻布	東急建設株式会社	東急建設株式会社	財団法人日本建築センター	株式会社ハイ国際コンサルタント
T-18	KDXレジデンス芝公園	株式会社間組	株式会社間組	イーホームズ株式会社	株式会社ハイ国際コンサルタント
T-19	KDXレジデンス麻布イースト	株式会社アルカディア建築設計事務所	オリエンタル建設株式会社	東京都港区	東京海上日動リスクコンサルティング株式会社
T-20	KDXレジデンス高輪	株式会社ヒロ・デザイン・オフィス	村本建設株式会社	株式会社都市居住評価センター	株式会社ハイ国際コンサルタント
T-21	KDXレジデンス西原	東急建設株式会社	東急建設株式会社	日本ERI株式会社	株式会社ハイ国際コンサルタント
T-22	KDXレジデンス代官山II	株式会社設計工房アーキマン	勝村建設株式会社	東京都渋谷区	株式会社ハイ国際コンサルタント
T-24	KDXレジデンス日本橋水天宮	株式会社一級建築士事務所アルテ・ワン	五洋建設株式会社	東京都中央区	株式会社ハイ国際コンサルタント
T-25	KDXレジデンス日本橋箱崎	有限会社 空間企画研究所	馬淵建設株式会社	東京都中央区	株式会社ハイ国際コンサルタント
T-26	KDXレジデンス東新宿	有限会社 アイデアプランニング	みらい建設工業株式会社	イーハウス建築センター株式会社	株式会社ハイ国際コンサルタント
T-27	KDXレジデンス四谷	株式会社 グローバルエンヴァイロメントシンクタンク	東海興業株式会社	株式会社東京建築検査機構	東京海上日動リスクコンサルティング株式会社
T-28	KDXレジデンス西新宿	株式会社 吉田正志建築設計室	風越建設株式会社	イーホームズ株式会社	株式会社ハイ国際コンサルタント
T-29	KDXレジデンス神楽坂	イングレス株式会社	株式会社合田工務店	イーハウス建築センター株式会社	株式会社ハイ国際コンサルタント
T-30	KDXレジデンス二子玉川	株式会社 スピリッツ・オフィス	大豊建設株式会社	東京都世田谷区	東京海上日動リスクコンサルティング株式会社
T-31	KDXレジデンス駒沢公園	清水建設株式会社	清水建設株式会社	株式会社東京建築検査機構	株式会社ハイ国際コンサルタント
T-32	KDXレジデンス三宿	株式会社 スタジオ建築計画	株式会社合田工務店	株式会社国際確認検査センター	株式会社ハイ国際コンサルタント

物件番号	物件名称	設計者 (注1)	施工者 (注1)	建築確認機関 (注1)	調査機関 又は 構造計算適合性判定者
T-33	KDXレジデンス用賀	株式会社 グローバン企画	馬淵建設株式会社	ビューローベリタスジ ャパン株式会社	株式会社ハイ国際コンサル タント
T-34	KDXレジデンス下馬	有限会社 イズム建築計画	株式会社片山組	イーホームズ株式会社	株式会社ハイ国際コンサル タント
T-35	ラフィネ南馬込	株式会社 諒建築設計事務所	日産建設株式会社	東京都大田区	株式会社ハイ国際コンサル タント
T-36	KDXレジデンス雪谷大塚	有限会社 福家設計事務所	株式会社藤木工務店	ビューローベリタスジ ャパン株式会社	株式会社ハイ国際コンサル タント
T-37	KDXレジデンス田園調布	株式会社フジタ	株式会社フジタ	東京都	株式会社ハイ国際コンサル タント
T-38	KDXレジデンス多摩川	株式会社IAO竹田設計	松井建設株式会社	東京都大田区	東京海上日動リスクコン サルティング株式会社
T-39	KDXレジデンス門前仲町	株式会社野村設計	株式会社JAL建設	日本ERI株式会社	株式会社ハイ国際コンサル タント
T-40	KDXレジデンス御徒町	株式会社建築設計 アーキフォルム	松井建設株式会社	日本ERI株式会社	株式会社ハイ国際コンサル タント
T-41	KDXレジデンス元浅草	株式会社石橋組	株式会社石橋組	イーホームズ株式会社	株式会社ハイ国際コンサル タント
T-42	KDXレジデンス板橋本町	株式会社エスポワール	新日本建設株式会社	株式会社東京建築検査 機構	株式会社ハイ国際コンサル タント
T-43	KDXレジデンス小豆沢	株式会社石黒設計	野村建設工業株式会社、 株式会社福子工務店	ビューローベリタスジ ャパン株式会社	株式会社ハイ国際コンサル タント
T-44	KDXレジデンス東武練馬	有限会社森田中山 建築設計事務所	株式会社コバ建設	東京都練馬区	東京海上日動リスクコン サルティング株式会社
T-45	KDXレジデンス横浜関内	株式会社 スーパービジョン	株式会社浅沼組	日本ERI株式会社	株式会社ハイ国際コンサル タント
T-46	KDXレジデンス宮前平	株式会社 スピリッツ・オフィス	株式会社熊谷組	神奈川県川崎市	東京海上日動リスクコン サルティング株式会社
T-47	KDXレジデンス町田	株式会社NEOデザイン	株式会社イチケン	日本ERI株式会社	東京海上日動リスクコン サルティング株式会社
T-48	KDXレジデンス錦糸町	株式会社丸洋	南海辰村建設株式会社	財団法人住宅金融普及 協会	東京海上日動リスクコン サルティング株式会社
T-49	KDXレジデンス日本橋浜町	ネス・ブラン株式会社	株式会社片山組	東京都中央区	株式会社ハイ国際コンサル タント
T-50	KDXレジデンス日本橋人形町	株式会社グローバルエ ンヴァイロメントシン クタンク	住友建設株式会社	東京都中央区	株式会社ハイ国際コンサル タント
T-51	KDXレジデンス自由が丘	株式会社 空間システム研究所	株式会社ピーエス三菱	株式会社都市居住評価 センター	株式会社ハイ国際コンサル タント
T-52	KDXレジデンス戸越	旭化成設計株式会社	北野建設株式会社	東京都品川区	東京海上日動リスクコン サルティング株式会社
T-53	KDXレジデンス品川シーサイド	株式会社エムエーシー 建築事務所	多田建設株式会社	イーハウス建築センタ ー株式会社	東京海上日動リスクコン サルティング株式会社
T-54	KDXレジデンス大島	有限会社キメラ	多田建設株式会社	東京都江東区	東京海上日動リスクコン サルティング株式会社
T-55	KDXレジデンス大山	株式会社エフ・アイ・ オウアソシエイツ	南海辰村建設株式会社	株式会社都市居住評価 センター	東京海上日動リスクコン サルティング株式会社
T-56	KDXレジデンス半蔵門	株式会社スルガコーポ レーション	株式会社スルガコーポ レーション	イーホームズ株式会社	株式会社アセツアール アンドディー
T-57	ピーサイト秋葉原	有限会社アトリエルナ ー級建築士事務所	石橋建設工業株式会社	株式会社ビルディング ナビゲーション確認評 価機構	株式会社ハイ国際コンサル タント
T-58	KDXレジデンス神楽坂通	株式会社フォルム 建築計画研究所	松井建設株式会社	株式会社都市居住評価 センター	株式会社ハイ国際コンサル タント
T-59	KDXレジデンス千駄木	株式会社 現代建築研究所	藤木工務店・住友建 設・佐藤秀建設共同企 業体	東京都文京区	株式会社ハイ国際コンサル タント
T-60	KDXレジデンス成城	株式会社ライフコート	馬淵建設株式会社	有限責任中間法人日本 住宅性能評価機構	株式会社ハイ国際コンサル タント
T-61	KDXレジデンス秋葉原	株式会社プロス・G 一級建築士事務所	井上工業株式会社	日本ERI株式会社	東京海上日動リスクコン サルティング株式会社
T-62	KDXレジデンス入谷	株式会社都志デザイン	安藤建設株式会社	株式会社都市居住評価 センター	東京海上日動リスクコン サルティング株式会社
T-63	KDXレジデンス立川	株式会社未来図建設 一級建築士事務所	株式会社未来図建設	株式会社都市居住評価 センター	東京海上日動リスクコン サルティング株式会社

物件番号	物件名称	設計者 (注1)	施工者 (注1)	建築確認機関 (注1)	調査機関 又は 構造計算適合性判定者
T-64	KDXレジデンス鶴見	株式会社アイ・エヌ・エー新建築研究所	白石建設株式会社	神奈川県横浜市	東京海上日動リスクコンサルティング株式会社
T-65	KDXレジデンス森下千歳	株式会社 タイセイ建築 研究所	株式会社植木組	日本建築検査協会株式会社	株式会社ハイ国際コンサルタント
T-66	KDXレジデンス赤坂	株式会社木下昌大 建築設計事務所	北野建設株式会社	ビューローベリタス ジャパン株式会社	東京海上日動リスクコンサルティング株式会社
T-67	KDXレジデンス神田	株式会社IAO竹田設計	栗本建設工業株式会社	株式会社都市居住評価 センター	－ (注2)
T-68	KDXレジデンス恵比寿	株式会社IAO竹田設計	北野建設株式会社	一般財団法人日本建築 センター	－ (注2)
T-69	KDXレジデンス西馬込	Nデザイン 一級建築士事務所	株式会社未来図建設	日本ERI株式会社	株式会社ハイ国際コンサルタント
T-70	KDXレジデンス西麻布	株式会社デザイン・フ ァクトリー一級建築士 事務所	三井住友建設株式会社 東京建築支店	財団法人日本建築設 備・昇降機センター	株式会社ハイ国際コンサルタント
T-71	KDXレジデンス麻布仙台坂	有限会社現代工房 建築設計事務所	株式会社ビーエス三菱 東京建築支店	ビューローベリタスジ ャパン株式会社財団法 人東京都防災・建築ま ちづくりセンター	株式会社ハイ国際コンサルタント
T-72	KDXレジデンス早稲田鶴巻	株式会社 PLAN DO SEE 一級建築士事務所	株式会社植木組東京支 店	株式会社グッド・アイ ズ建築検査機構	株式会社ハイ国際コンサルタント
T-73	KDXレジデンス文京湯島	株式会社グローバルコ ーポレーション	佐伯建設工業株式会社 東京支店	イーホームズ株式会社	株式会社ハイ国際コンサルタント
T-74	KDXレジデンス上石神井	株式会社いしばし設計	三平建設株式会社	財団法人東京都防災・ 建築まちづくりセンタ ー	株式会社ハイ国際コンサルタント
T-75	KDXレジデンス新大塚	株式会社フリークス	株式会社小川建設	富士建築センター株式 会社	－ (注2)
T-76	KDXレジデンス桜上水	株式会社 礎一級建築士事務所	新日本建設株式会社	一般財団法人住宅金融 普及協会	－ (注2)
T-77	KDXレジデンス両国	株式会社 礎一級建築士事務所	株式会社合田工務店	日本ERI株式会社	－ (注2)
T-78	KDXレジデンス豊洲	株式会社イクス・アー ク都市設計	住協建設株式会社東京 本店	日本建築検査協会株式 会社	－ (注2)
T-79	KDXレジデンス阿佐ヶ谷	株式会社環境設計連合 一級建築士事務所	不動建設株式会社	東京都杉並区	株式会社ハイ国際コンサル タント
T-80	KDXレジデンス日吉	株式会社松村組 株式会社九段建築事務 所	株式会社松村組	神奈川県横浜市	株式会社ハイ国際コンサル タント
T-81	KDXレジデンス上北沢	株式会社広瀬建築設計 事務所	株式会社ナカノコーポ レーション	東京都世田谷区	株式会社ハイ国際コンサル タント
T-82	KDXレジデンス上野毛	大和ハウス工業株式会 社	大和ハウス工業株式会 社	株式会社確認サービ ス	－ (注2)
T-83	KDXレジデンス東浅草	株式会社カイ設計	住協建設株式会社	日本建築検査協会株式 会社	大和不動産鑑定株式会社
T-84	KDXレジデンス西船橋	株式会社デザイン・フ ァクトリー 一級建築士事務所	京成建設株式会社	財団法人日本建築設 備・昇降機センター	大和不動産鑑定株式会社
T-85	KDXレジデンス幡ヶ谷	浅井謙建築研究所株式 会社	前田・住友建設共同企 業体	東京都渋谷区	大和不動産鑑定株式会社
T-86	KDXレジデンス阿佐ヶ谷II	株式会社リビングコー ポレーション	株式会社中山組 東京支店	東京都杉並区	大和不動産鑑定株式会社
T-87	KDXレジデンス学芸大学	株式会社ヒューマン・ ハウジング	株式会社福田組	東京都目黒区	大和不動産鑑定株式会社
T-88	KDXレジデンス蒲田南	株式会社グローバン企 画	住協建設株式会社	ユーディーアイ確認検 査株式会社	大和不動産鑑定株式会社
T-89	KDXレジデンス吉祥寺	株式会社アトリエブラ ス・ワン一級建築士事 務所	徳倉建設株式会社	日本建物評価機構株式 会社	大和不動産鑑定株式会社
T-90	KDXレジデンス三鷹	株式会社イクス・アー ク都市設計一級建築士 事務所	多田建設株式会社	ハウスプラス確認検査 株式会社	－ (注2)
T-91	KDXレジデンス中延	一級建築士事務所 株式会社千葉設計	醍醐建設株式会社	東京都品川区	大和不動産鑑定 株式会社
T-92	KDXレジデンス市川	株式会社リンクス・ピ ールド一級建築士事務所	株式会社リンクス・ピ ールド	ユーディーアイ確認検 査株式会社	－ (注2)

物件番号	物件名称	設計者 (注1)	施工者 (注1)	建築確認機関 (注1)	調査機関 又は 構造計算適合性判定者
T-93	KDXレジデンス八丁堀	株式会社西尾建築設計 一級建築士事務所	株式会社三木組	シー・アイ建築認証機 構株式会社	－(注2)
T-94	KDXレジデンス中板橋	共立建設株式会社 一級建築士事務所	共立建設株式会社	ユーディーアイ確認検 査株式会社	－(注2)
T-95	KDXレジデンス湘南台	株式会社 M.C.A 設計 一級建築士事務所	安藤建設株式会社	イーホームズ株式会社	大和不動産鑑定 株式会社
T-96	KDXレジデンス池袋ウエスト	株式会社インヴァラン ス 一級建築士事務所	株式会社松村組	ユーディーアイ確認検 査株式会社	－(注2)
T-97	KDXレジデンス天王町	大和ハウス工業株式会 社横浜支社流通一級建 築士事務所	大和ハウス工業株式会 社	ユーディーアイ確認検 査株式会社	－(注2)
T-98	KDXレジデンス川崎	株式会社都市みらい総 合計画研究所 一級建築 士事務所	住協建設株式会社	一般財団法人住宅金融 普及協会	－(注2)
T-99	KDXレジデンス蒲田南II	株式会社グローバン企 画 一級建築士事務所	住協建設株式会社	日本タリアセン株式会 社	大和不動産鑑定株式会社
R-2	KDX定禅寺通レジデンス	杉山組建築設計事務所	株式会社杉山組	財団法人宮城県建築住 宅センター	株式会社ハイ国際コンサル タント
R-3	KDX泉レジデンス	株式会社岸設計	株式会社守谷商会	ビューローベリタスジ ャパン株式会社	東京海上日動リスクコン サルティング株式会社
R-4	KDX千早レジデンス	ISO設計株式会社	大井建設株式会社	愛知県名古屋市	株式会社ハイ国際コンサル タント
R-5	KDX堺筋本町レジデンス	株式会社京阪都市設計	岩出建設株式会社	株式会社I - PEC	株式会社ハイ国際コンサル タント
R-7	KDX宝塚レジデンス	株式会社 藏建築設計事務所	佐藤工業株式会社	株式会社国際確認検査 センター	株式会社ハイ国際コンサル タント
R-8	KDX清水レジデンス	株式会社 さとうベネック	株式会社奥村組・株式 会社さとうベネック	日本ERI株式会社	東京海上日動リスクコン サルティング株式会社
R-9	KDXレジデンス大通公園	有限会社プレゼンス	久末弘信建設株式会社	日本ERI株式会社	株式会社ハイ国際コンサル タント
R-10	KDXレジデンス菊水四条	株式会社アイ・エー・ シー	青木あすなろ建設株式 会社	日本ERI株式会社	株式会社ハイ国際コンサル タント
R-11	KDXレジデンス豊平公園	有限会社プレゼンス	久末弘信建設株式会社	日本ERI株式会社	株式会社ハイ国際コンサル タント
R-13	KDXレジデンス一番町	杉山組建築設計事務所	株式会社杉山組	財団法人宮城県建築住 宅センター	株式会社ハイ国際コンサル タント
R-16	KDXレジデンス東桜I	ISO設計株式会社	佐藤工業株式会社	株式会社確認サービ ス	株式会社ハイ国際コンサル タント
R-17	KDXレジデンス東桜II	株式会社ケイブラン	佐藤工業株式会社	株式会社確認サービ ス	株式会社ハイ国際コンサル タント
R-18	KDXレジデンス神宮前	株式会社 澤田建築事務所	大井建設株式会社	ビューローベリタスジ ャパン株式会社	株式会社ハイ国際コンサル タント
R-19	KDXレジデンス西大路	株式会社京阪都市設計	株式会社長村組	株式会社I - PEC	株式会社ハイ国際コンサル タント
R-20	KDXレジデンス西院	株式会社京阪都市設計	株式会社長村組	株式会社I - PEC	株式会社ハイ国際コンサル タント
R-21	KDXレジデンス難波	株式会社 ナカノフドー建設	株式会社ナカノフドー 建設	株式会社国際確認検査 センター	株式会社ハイ国際コンサル タント
R-22	KDXレジデンス難波南	株式会社奥村組	株式会社奥村組	財団法人日本建築総合 試験所	株式会社ハイ国際コンサル タント
R-24	KDXレジデンス茨木I・II	I 株式会社間組 II ハザマサービス株式 会社、株式会社間組	I 株式会社間組 II 株式会社掛谷工務 店	大阪府茨木市	株式会社ハイ国際コンサル タント
R-25	KDXレジデンス豊中南	株式会社 生原建築事務所	スナダ建設株式会社	株式会社日本確認検査 センター	東京海上日動リスクコン サルティング株式会社
R-26	KDXレジデンス守口	株式会社 楡建築企画設計	栗本建設工業株式会社	株式会社国際確認検査 センター	東京海上日動リスクコン サルティング株式会社
R-27	KDXレジデンス三宮	株式会社 空間計画研究所	フジ工務店株式会社	建築検査機構株式会社	株式会社ハイ国際コンサル タント
R-28	芦屋ロイヤルホームズ	株式会社竹中工務店	株式会社竹中工務店・ 株式会社イチケン・株 式会社永瀬建設工業	兵庫県	株式会社ハイ国際コンサル タント
R-29	KDXレジデンス舟入幸町	株式会社真野設計	松本建設株式会社	ハウスプラス中国住宅 保証株式会社	東京海上日動リスクコン サルティング株式会社
R-30	KDXレジデンス天神東II	大山設計事務所	株式会社森本組	日本ERI株式会社	株式会社ハイ国際コンサル タント
R-32	KDXレジデンス西公園	株式会社 マサキ設計事務所	株式会社銭高組	日本ERI株式会社	株式会社ハイ国際コンサル タント
R-33	KDXレジデンス平尾浄水町	有限会社 福永博建築研究所	松井建設株式会社	日本ERI株式会社	株式会社ハイ国際コンサル タント
R-35	レオパレスFlat新栄	有限会社アルキネッ ト・デザイン一級建築 士事務所	三井住友建設株式会社	財団法人日本建築セン ター	東京海上日動リスクコン サルティング株式会社

物件番号	物件名称	設計者 (注1)	施工者 (注1)	建築確認機関 (注1)	調査機関 又は 構造計算適合性判定者
R-36	KDXレジデンス甲南山手	有限会社 畑田建築計画所	株式会社鶴崎高橋組	日本テストング株式会社	東京海上日動リスクコンサルティング株式会社
R-37	KDXレジデンス本町橋	株式会社ワイズデザイン建築設計室	株式会社鍛冶田工務店	建築検査機構株式会社	東京海上日動リスクコンサルティング株式会社
R-38	KDXレジデンス南草津	アーキネット京都 1級建築士事務所	松井建設株式会社	株式会社I-PEC	株式会社ハイ国際コンサルタント
R-39	KDXレジデンス大濠 ハーバービュータワー	小野設計株式会社一級建築士事務所 株式会社ピーエス三菱九州支店一級建築士事務所 株式会社構造計画研究所	ピーエス三菱・吉川・内藤建設工事共同企業体	日本ERI株式会社	－(注3)
R-40	KDXレジデンス南三条	株式会社 エヌ・エイ・ディー	株式会社オオサワ建設	株式会社国際確認検査センター	東京海上日動リスクコンサルティング株式会社
R-41	セレニテ北久宝寺	スナダ建設株式会社	スナダ建設株式会社	株式会社日本確認検査センター	－(注2)
R-42	セレニテ西宮本町	スナダ建設株式会社	スナダ建設株式会社	株式会社国際確認検査センター	－(注2)
R-43	KDXレジデンス西新	株式会社 三浦紀之建築工房	日本国土開発株式会社九州支店	福岡県福岡市	株式会社ハイ国際コンサルタント
R-44	セレニテ神戸元町	スナダ建設株式会社	スナダ建設株式会社	株式会社国際確認検査センター	－(注2)
R-45	KDXレジデンス夙川ヒルズ	積水ハウス株式会社	積水ハウス株式会社	兵庫県西宮市	大和不動産鑑定株式会社
R-46	KDXレジデンス仙台駅東	株式会社八重樫工務店一級建築士事務所	株式会社八重樫工務店	ビューローベリタスジャパン株式会社	－(注2)
H-1	イリーゼ蒲田・悠生苑	株式会社 宮川憲司建築事務所	株式会社浅沼組	株式会社国際確認検査センター	東京海上日動リスクコンサルティング株式会社
H-2	ニチイホーム中野南台	(新築時) 三井建設一級建築士事務所 (改築時)小田急建設株式会社一級建築士事務所	(新築時) 三井建設株式会社東京建築支店 (改築時)小田急建設株式会社	東京都中野区	東京海上日動リスクコンサルティング株式会社
H-3	ジョイステージ八王子	日本メディカルケアシステム株式会社	株式会社松村組東京本店	東京都八王子市	株式会社東京建築検査機構
H-4	ゆいま〜る聖ヶ丘	大和ハウス工業株式会社 関東地区中高層技術センター 一級建築士事務所	大和ハウス工業株式会社 東京支社	アウェイ建築評価ネット株式会社	－(注2)
H-5	ニチイホームたまプラーザ	株式会社熊谷組一級建築士事務所	株式会社熊谷組横浜支店	神奈川県川崎市	株式会社ハイ国際コンサルタント
H-6	天	株式会社 西澤建築設計事務所	大木建設株式会社札幌支店	日本ERI株式会社	株式会社東京建築検査機構
H-7	イリーゼ西岡	アルファコート株式会社	アルファコート株式会社	株式会社札幌工業検査	－
H-8	いざりえ恵庭ビル	アルファコート株式会社	岩田地崎・玉川・恵庭・郷土共同企業体 (代表:岩田地崎建設株式会社)	日本ERI株式会社	－(注2)
H-9	さわやか桜式番館	大和ハウス工業株式会社 秋田支店 建築一級建築士事務所	大和ハウス工業株式会社 秋田支店	日本ERI株式会社	－(注2)
H-10	アクティバ琵琶	(ケアレジデンス棟) 株式会社 ラカンデザイン研究所 (ケアセンター棟) ニッケンビルト株式会社 (レジデンス棟1〜6号棟) 株式会社環匠社 (レジデンス棟7〜8号棟) 株式会社間組一級建築士事務所	(ケアレジデンス棟) 株式会社鴻池組大阪本店 (ケアセンター棟) 株式会社浅川組大阪支店 (レジデンス棟1〜6号棟) 間組・加賀田組共同企業体 (レジデンス棟7〜8号棟) 株式会社間組大阪支店	(ケアレジデンス棟) 株式会社確認検査機構アネックス (ケアセンター棟) 滋賀県大津市 (レジデンス棟1〜6号棟) 滋賀県大津市 (レジデンス棟7〜8号棟) 滋賀県大津市	(ケアレジデンス棟) 株式会社ERIソリューション (ケアセンター棟) 株式会社あぼろ建築舎(レジデンス棟) 株式会社あぼろ建築舎
H-11	SOMPOケア ラヴィーレ神戸垂水	地域にねざす設計舎 TAPROOT	株木建設株式会社大阪支店	日本ERI株式会社	－(注2)
H-12	リハビリホームグランド門戸厄神	株式会社NAK建築事務所	大和ハウス工業株式会社 神戸支社	日本ERI株式会社	－(注2)

物件番号	物件名称	設計者 (注1)	施工者 (注1)	建築確認機関 (注1)	調査機関 又は 構造計算適合性判定者
H-13	エクセレント西宮	創共設計	スナダ建設株式会社	株式会社兵庫確認検査機構	－(注2)
H-14	グランヒルズおがわらこ	株式会社石川設計	熊谷・小又建設工事共同企業体	十和田県土整備事務所	株式会社東京建築検査機構
H-15	エクセレント北野	株式会社 高橋建築事務所	スナダ建設株式会社	株式会社阪確サポート	－(注2)
H-16	アネシス寺田町	株式会社グローバル建築設計事務所	株式会社小滝工務店	株式会社近畿建築確認検査機構	－(注2)
H-17	ロココリハ	三本矢創合設計	大豊建設株式会社大阪支店	建築検査機構株式会社	－(注2)
H-18	オラージュ須磨	三本矢創合設計	株式会社柄谷工務店	株式会社兵庫確認検査機構	－(注2)
H-19	カネディアンヒル	株式会社日建設計	株式会社竹中工務店神戸支店	日本 TESTING 株式会社(建築物)、財団法人神戸市防災安全公社(昇降機)	株式会社 ERI ソリューション
H-20	アネシス兵庫	株式会社日建設計大阪オフィス一級建築士事務所	鹿島建設株式会社関西支店	一般財団法人神戸市防災安全公社	株式会社 ERI ソリューション
H-21	プレザングラン 大田多摩川	株式会社井上穰建築デザイン研究所	鉄建建設株式会社東京支店	日本 ERI 株式会社	－(注2)
H-22	ツクイ・サンシャイン町田	株式会社 LAU 公共施設研究所	株式会社間組東京建築支店	ハウスプラス確認検査株式会社	－(注2)
H-23	せらび恵比寿	株式会社高齢者生活環境研究所	大成建設株式会社東京支店	財団法人東京都防災・建築まちづくりセンター	株式会社ハイ国際コンサルタント
H-24	アルテ石屋川	三本矢創合設計	大成建設株式会社関西支店	建築検査機構株式会社	株式会社あぼろ建築舎
H-25	メディカルホームグランダ苦楽園	株式会社ライフデザイン研究所 一級建築士事務所	岩田地崎建設株式会社	一般財団法人日本建築センター	－(注2)
H-26	リハビリホームグランダ神戸北野	株式会社 NAK 建築事務所 一級建築士事務所	大和ハウス工業株式会社	日本 ERI 株式会社	－(注2)
A-1	ホテルリブマックス東京大塚駅前	株式会社イクス・アーク都市設計一級建築士事務所	奈良建設株式会社	株式会社グッド・アイズ建築検査機構	－(注2)
A-2	ホテルリブマックス横浜駅西口	松寿設計コンサルティング一級建築士事務所	日本建設株式会社	株式会社国際確認検査センター	－(注2)

- (注1) 「設計者」、「施工者」及び「建築確認機関」の各欄に記載の名称については、各物件の竣工時又は検査済証取得時にかかる当時の名称等を記載しています。
- (注2) 2007年6月に施行された建築基準法の改正に基づき指定構造計算適合性判定機関による構造計算適合性判定を受けています。
- (注3) R-39については、日本 ERI 株式会社 が旧建築基準法施行令第36条第4項の認定に関する性能評価を行っています。

(ト) ポートフォリオ分散の状況

a. 施設用途別の分散状況（取得価格ベース）

(2021年7月31日現在)

用途	物件数	取得価格 (百万円)	比率 (%) (注)
居住用施設	133	202,182	76.1
ヘルスケア施設	26	58,620	22.1
宿泊施設	2	4,960	1.9
合計	161	265,762	100.0

(注) 「比率」は、取得価格を基準に算出し、小数第2位を四捨五入して記載しています。本「(ト) ポートフォリオ分散の状況」において、以下同じです。

b. 地域別の分散状況（取得価格ベース）

(2021年7月31日現在)

地域	物件数	取得価格 (百万円)	比率 (%)
東京経済圏	105	172,396	64.9
地方経済圏	55	91,985	34.6
その他	1	1,380	0.5
合計	161	265,762	100.0

c. 居住用施設の地域別の分散状況（取得価格ベース）

(2021年7月31日現在)

地域	物件数	取得価格 (百万円)	比率 (%)
東京経済圏	95	145,104	71.8
地方経済圏	38	57,077	28.2
その他	-	-	-
合計	133	202,182	100.0

d. ヘルスケア施設の地域別の分散状況（取得価格ベース）

(2021年7月31日現在)

地域	物件数	取得価格 (百万円)	比率 (%)
東京経済圏	8	22,332	38.1
地方経済圏	17	34,908	59.5
その他	1	1,380	2.4
合計	26	58,620	100.0

e. 居住用施設の住戸タイプ別の分散状況（取得価格ベース）

(2021年7月31日現在)

タイプ	物件数	取得価格 (百万円)	比率 (%)
シングル	65	86,234	42.7
スモール・ファミリー	45	71,964	35.6
ファミリー	23	43,983	21.8
合計	133	202,182	100.0

(チ) 運用資産の資本的支出

a. 資本的支出の予定

本投資法人が保有する不動産及び不動産信託受益権に係る信託不動産に関し、第20期（2022年1月期）に計画されている改修等に伴う資本的支出の予定額のうち主要なものは、以下のとおりです。なお、工事予定金額には、結果として、会計上の費用に区分される部分が発生する場合があります。

物件番号	不動産等の名称	所在地	目的	予定期間	工事予定金額（百万円）		
					総額	当期支払額	既支払総額
H-10	アクティバ琵琶	滋賀県 大津市	レジデンス棟 給湯管 更新工事（1～8号館）	自 2021年8月 至 2022年1月	161	—	—
T-47	KDXレジデンス町田	神奈川県 相模原市	大規模修繕工事	自 2021年8月 至 2022年1月	72	—	—
T-33	KDXレジデンス用賀	東京都 世田谷区	大規模修繕工事	自 2021年8月 至 2022年1月	35	—	—
T-57	ビーサイト秋葉原	東京都 千代田区	原状回復工事	自 2021年8月 至 2022年1月	19	—	—
R-28	芦屋ロイヤルホームズ	兵庫県 芦屋市	昇降機設備交換工事	自 2021年8月 至 2022年1月	18	—	—

b. 期中の資本的支出

当期（2021年7月期）中に資本的支出に該当する工事を行った主要な物件の概要は、以下のとおりです。

当期中の資本的支出はポートフォリオ全体で625百万円であり、修繕費に計上した365百万円と合わせ、合計990百万円の工事を実施しています。

物件番号	不動産等の名称	所在地	目的	期間	資本的支出の金額 （百万円）
T-63	KDXレジデンス立川	東京都 立川市	大規模修繕工事	自 2021年2月 至 2021年6月	84
T-60	KDXレジデンス成城	東京都 世田谷区	大規模修繕工事	自 2021年4月 至 2021年7月	42
H-1	イリーゼ蒲田・悠生苑	東京都 大田区	大規模修繕工事	自 2021年4月 至 2021年7月	35
T-32	KDXレジデンス三宿	東京都 世田谷区	大規模修繕工事	自 2021年3月 至 2021年7月	35
T-34	KDXレジデンス下馬	東京都 世田谷区	大規模修繕工事	自 2021年3月 至 2021年7月	34
T-22	KDXレジデンス代官山Ⅱ	東京都 渋谷区	居室内バリューアップ工事	自 2021年6月 至 2021年7月	8
T-10	KDX武蔵中原レジデンス	神奈川県 川崎市	昇降機設備交換工事	自 2021年5月 至 2021年6月	7
その他					377
ポートフォリオ全体					625

c. 長期修繕計画のために積立てた金銭

本投資法人は、物件ごとに策定している長期修繕計画に基づき、将来の中長期的な大規模修繕等の資金支払に充当することを目的とした修繕積立金を、期中のキャッシュ・フローの中から以下のとおり積立てています。

(単位：百万円)

営業期間	第15期 自2019年2月1日 至2019年7月31日	第16期 自2019年8月1日 至2020年1月31日	第17期 自2020年2月1日 至2020年7月31日	第18期 自2020年8月1日 至2021年1月31日	第19期 自2021年2月1日 至2021年7月31日
当期首積立金残高	831	898	921	953	982
当期積立額	71	36	41	29	37
当期積立金取崩額	4	12	9	—	4
次期繰越額	898	921	953	982	1,015

(リ) 主要な投資資産について

本投資法人の投資不動産の各物件につき、第19期における全賃貸事業収入の10%以上を占める物件はありません。

(ヌ) 主要なテナントの概要

①主なテナント

2021年7月31日現在において、賃貸面積がポートフォリオ全体に係る総賃貸面積の10%以上を占めるエンドテナント及びサブ・リース型マスターリース会社(注) (以下、本(ヌ)において、総称して「エンドテナント」といいます。)はありません。

(注) 「サブ・リース型マスターリース会社」とは、エンドテナントとの賃貸借契約における賃料にかかわらず賃貸人に対して固定賃料を支払うこととするマスターリース契約を締結しているマスターリース会社をいいます。

②賃料上位エンドテナント

2021年7月31日現在において、ポートフォリオ全体に対し賃料上位5位を占めるエンドテナントは、以下のとおりです。

エンドテナントの名称	物件名称	賃貸面積 (㎡)	面積比率 (%) (注1)	年間賃料 (千円) (注2)	敷金等 (千円) (注2)	契約満了 予定日
医療法人社団創生会	アネシス寺田町	29,303.90	5.7	非開示	非開示	2036年3月28日
	ロココリハ					2036年3月28日
	オラージュ須磨					2036年3月28日
	カネディアンヒル					2036年3月28日
	アネシス兵庫					2036年3月28日
	アルテ石屋川					2048年8月31日
トラストガーデン株式会社	アクティバ琵琶	39,649.84	7.7	非開示	非開示	2027年8月28日
株式会社S-FITパートナーズ	KDXレジデンス豊洲	7,930.63	1.5	非開示	非開示	2027年8月31日
	KDXレジデンス上野毛					2024年1月31日
	KDX川口幸町レジデンス					2022年7月31日
	KDXレジデンス立川					2022年7月31日
	KDXレジデンス雪谷大塚					2023年4月30日
株式会社リロケーション・ジャパン	KDX代官山レジデンス他86物件	10,866.83	2.1	非開示	非開示	-
株式会社ツクイ	ツクイ・サンシャイン町田	15,553.33	3.0	非開示	非開示	2042年3月31日 (西館) 2044年5月31日 (東館)

(注1) 「面積比率」は、2021年7月31日現在の各保有資産に係る総賃貸可能面積に対して、当該エンドテナントの賃貸面積が占める割合を、小数第2位を四捨五入して記載しています。

(注2) 「年間賃料」及び「敷金等」については、テナントの承諾が得られていないため開示していません。

③賃貸面積上位エンドテナント

2021年7月31日現在において、ポートフォリオ全体に対し賃貸面積上位5位を占めるエンドテナントは、以下のとおりです。

エンドテナントの名称	物件名称	賃貸面積 (㎡)	面積比率 (%) (注1)	年間賃料 (千円) (注2)	敷金等 (千円) (注2)	契約満了 予定日
トラストガーデン株式会社	アクティバ琵琶	39,649.84	7.7	非開示	非開示	2027年8月28日
医療法人社団創生会	アネシス寺田町	29,303.90	5.7	非開示	非開示	2036年3月28日
	ロココリハ					2036年3月28日
	オラージュ須磨					2036年3月28日
	カネディアンヒル					2036年3月28日
	アネシス兵庫					2036年3月28日
	アルテ石屋川					2048年8月31日
株式会社ツクイ	ツクイ・サンシャイン町田	15,553.33	3.0	非開示	非開示	2042年3月31日 (西館) 2044年5月31日 (東館)
株式会社エヌエムライフ	ジョイステージ八王子	13,812.27	2.7	非開示	非開示	2036年1月31日
株式会社レオパレス21	レオパレスFlat新栄	11,589.95	2.3	非開示	非開示	2024年9月30日

(注1) 「面積比率」は、2021年7月31日現在の各保有資産に係る総賃貸可能面積に対して、当該エンドテナントの賃貸面積が占める割合を、小数第2位を四捨五入して記載しています。

(注2) 「年間賃料」及び「敷金等」については、テナントの承諾が得られていないため開示していません。

(注3) 上記エンドテナントのほか、本投資法人の保有資産につき、パス・スルー型マスターリース会社となっている賃貸面積がポートフォリオ全体に係る総賃貸面積の10%以上を占める主要なテナントは、以下のとおりです。

テナント名	業種	物件番号	物件名	賃貸面積 (㎡)	年間賃料 (千円) (※1)	敷金等 (千円) (※2)	契約満了予定日 (※3)
株式会社長谷工 ライブネット	不動産 管理業	T-9	コスモハイム元住吉	4,259.46	124,608	28,185	2021年11月1日
		T-12	KDX川口幸町レジデンス	2,449.77	94,404	9,682	2022年1月31日
		T-22	KDXレジデンス代官山II	785.40	39,912	8,063	2022年8月6日
		T-26	KDXレジデンス東新宿	4,229.07	206,730	19,113	2022年8月6日
		T-29	KDXレジデンス神楽坂	865.16	46,567	5,342	2022年8月6日
		T-33	KDXレジデンス用賀	987.48	43,044	6,401	2022年8月6日
		T-36	KDXレジデンス雪谷大塚	1,423.01	71,904	7,552	2022年8月6日
		T-38	KDXレジデンス多摩川	1,129.34	53,292	6,026	2022年8月6日
		T-42	KDXレジデンス板橋本町	1,040.21	44,400	4,922	2022年8月6日
		T-47	KDXレジデンス町田	3,761.53	118,692	17,944	2022年8月6日
		T-54	KDXレジデンス大島	2,251.03	119,244	9,548	2022年8月6日
		T-55	KDXレジデンス大山	3,953.95	175,596	19,768	2022年8月6日
		T-59	KDXレジデンス千駄木	3,159.89	126,706	30,434	2022年2月4日
		T-62	KDXレジデンス入谷	1,848.85	74,964	8,533	2022年2月4日
		T-63	KDXレジデンス立川	4,141.52	179,292	15,403	2022年2月4日
		T-85	KDXレジデンス幡ヶ谷	2,470.72	112,620	13,803	2022年2月26日
		T-88	KDXレジデンス蒲田南	2,203.87	99,926	8,868	2022年3月1日
		T-90	KDXレジデンス三鷹	2,572.13	131,810	10,045	2022年6月29日
		T-99	KDXレジデンス蒲田南II	881.96	41,124	3,510	2022年5月5日
		R-2	KDX定禅寺通レジデンス	3,117.08	89,868	8,114	2021年10月31日
		R-7	KDX宝塚レジデンス	4,366.25	107,760	8,701	2022年4月30日
		R-8	KDX清水レジデンス	6,121.32	134,496	7,932	2022年1月31日
		R-13	KDXレジデンス一番町	1,699.93	49,548	6,451	2021年10月31日
		R-19	KDXレジデンス西大路	2,303.05	65,004	4,730	2022年8月6日
		R-20	KDXレジデンス西院	1,051.18	34,200	1,544	2022年8月6日
		R-21	KDXレジデンス難波	3,361.72	109,406	9,703	2022年8月6日
		R-22	KDXレジデンス難波南	3,754.81	110,596	10,315	2022年8月6日
		R-24	KDXレジデンス茨木I・II	4,622.92	102,276	10,127	2022年8月6日
		R-25	KDXレジデンス豊中南	1,963.80	57,108	3,697	2022年8月6日
		R-26	KDXレジデンス守口	1,942.78	45,570	2,369	2022年8月6日
		R-28	芦屋ロイヤルホームズ	3,349.66	108,792	22,536	2022年8月6日
		R-30	KDXレジデンス天神東II	2,519.91	57,816	4,844	2022年8月6日
		R-32	KDXレジデンス西公園	2,324.52	53,052	4,828	2022年8月6日
		R-33	KDXレジデンス平尾浄水町	1,843.68	46,464	4,842	2022年8月6日
R-39	KDXレジデンス大濠ハーバービ ュータワー	10,944.15	307,963	8,513	2022年2月4日		
R-43	KDXレジデンス西新	4,080.90	93,030	990	2022年7月31日		
R-44	セレニテ神戸元町	3,787.85	149,592	12,613	2022年8月1日		
R-45	KDXレジデンス夙川ヒルズ	17,247.78	405,446	72,573	2022年8月1日		
R-46	KDXレジデンス仙台駅東	2,100.68	73,780	6,151	2022年2月26日		

(※1) 「年間賃料」には、第19期末（2021年7月31日）現在において、マスターリース会社又は本投資法人若しくは信託受託者とエンドテナントとの間で締結されている賃貸借契約書等に表示された賃料及び共益費（賃貸借契約書上、賃料に駐車場使用料相当分が含まれる場合には、当該駐車場使用料相当分を含みます。）の合計を12倍した金額を、千円未満を切り捨てて記載しています。

(※2) 「敷金等」には、2021年7月31日現在において、マスターリース会社又は本投資法人若しくは信託受託者とエンドテナントとの間で締結されている賃貸借契約等に基づく敷金・保証金等（返還不要な部分がある場合には、当該金額控除後の金額）を、千円未満を切り捨てて記載しています。

(※3) 契約更改の方法については、賃貸借期間満了日の3か月前までに、信託受託者又は賃借人のいずれかが相手方に対して書面による意思表示を行わない限り、賃貸借期間は1年間更新されるものとし、その後も同様とします。

(3) 【運用実績】

① 【純資産等の推移】

下記各計算期間末における本投資法人の総資産額、純資産総額及び投資口1口当たりの純資産額の推移は、以下のとおりです。なお、本投資法人の総資産額、純資産総額及び1口当たりの純資産額について、期中では正確に把握できないため、各月末における推移は記載していません。

年月日	総資産額 (百万円)		純資産総額 (百万円)		1口当たり純資産額 (円)
	(注1)	(注2)	(注1)	(注2)	(注2)
第14期計算期間末 (2019年1月31日)	245,103	(241,593)	111,951	(108,440)	128,807 (124,768)
第15期計算期間末 (2019年7月31日)	254,965	(251,278)	118,541	(114,854)	130,630 (126,567)
第16期計算期間末 (2020年1月31日)	256,665	(252,977)	118,500	(114,812)	130,584 (126,520)
第17期計算期間末 (2020年7月31日)	272,960	(269,093)	127,457	(123,590)	133,988 (129,923)
第18期計算期間末 (2021年1月31日)	283,172	(279,304)	127,132	(123,264)	133,646 (129,580)
第19期計算期間末 (2021年7月31日)	293,176	(289,076)	135,218	(131,118)	135,777 (131,660)

(注1) 総資産額及び純資産総額は、帳簿価額を使用しています。

(注2) 計算期間末に分配を行った後の分配落の額を括弧内に記載しています。

(本投資証券の取引所価格の推移)

最近6計算 期間別 最高・最低 投資口価格 (注)	期	第14期	第15期	第16期	第17期	第18期	第19期
	決算年月	2019年1月	2019年7月	2020年1月	2020年7月	2021年1月	2021年7月
	最高 (円)	181,000	198,600	225,500	217,400	198,000	244,800
	最低 (円)	160,500	172,000	191,400	106,900	168,600	177,300

当期の月別 最高・最低 投資口価格 (注)	月別	2021年2月	2021年3月	2021年4月	2021年5月	2021年6月	2021年7月
	最高 (円)	201,100	216,000	226,100	226,000	240,100	244,800
	最低 (円)	177,300	185,900	209,200	218,100	222,900	236,500

(注) 最高・最低投資口価格は、東京証券取引所不動産投資信託証券市場の終値によります。

②【分配の推移】

計算期間	分配総額（百万円）	1口当たり分配金（円）
第14期（自 2018年 8月 1日 至 2019年 1月31日）	3,510	4,039
第15期（自 2019年 2月 1日 至 2019年 7月31日）	3,687	4,063
第16期（自 2019年 8月 1日 至 2020年 1月31日）	3,687	4,064
第17期（自 2020年 2月 1日 至 2020年 7月31日）	3,866	4,065
第18期（自 2020年 8月 1日 至 2021年 1月31日）	3,867	4,066
第19期（自 2021年 2月 1日 至 2021年 7月31日）	4,100	4,117

③【自己資本利益率（収益率）の推移】

計算期間	自己資本利益率（注1）	年換算値（注2）
第14期（自 2018年 8月 1日 至 2019年 1月31日）	3.4%	6.8%
第15期（自 2019年 2月 1日 至 2019年 7月31日）	3.2%	6.5%
第16期（自 2019年 8月 1日 至 2020年 1月31日）	3.0%	6.0%
第17期（自 2020年 2月 1日 至 2020年 7月31日）	3.1%	6.2%
第18期（自 2020年 8月 1日 至 2021年 1月31日）	2.9%	5.7%
第19期（自 2021年 2月 1日 至 2021年 7月31日）	3.2%	6.4%

（注1）自己資本利益率＝当期純利益／{（期首純資産額＋期末純資産額）÷2}×100

（注2）1年を365日とし、第14期は184日、第15期は181日、第16期は184日、第17期は182日、第18期は184日、第19期は181日として、年換算値を算出しています。

第二部【投資法人の詳細情報】

第1【投資法人の追加情報】

1【投資法人の沿革】

2011年11月10日	設立企画人（ケネディクス・レジデンシャル・パートナーズ株式会社（現 ケネディクス不動産投資顧問株式会社））による投信法第69条第1項に基づく本投資法人の設立に係る届出
2011年11月15日	投信法第166条に基づく本投資法人の設立の登記、本投資法人の成立
2011年11月29日	投信法第188条に基づく本投資法人の登録の申請
2011年12月13日	投信法第187条に基づく内閣総理大臣による登録の実施（登録番号 関東財務局長 第76号）
2012年 2月16日	規約の変更
2012年 4月25日	日本国内における公募による新投資口発行
2012年 4月26日	東京証券取引所に上場
2013年10月31日	規約の変更
2015年10月26日	規約の変更
2017年 3月28日	規約の変更
2018年 1月25日	規約の変更
2018年 3月 1日	ジャパン・シニアリビング投資法人を吸収合併、ケネディクス・レジデンシャル・ネクスト投資法人への商号変更、規約の変更
2019年10月30日	規約の変更
2020年 2月 1日	規約の変更

2【役員 の 状況】

(本書の日付現在)

役職名	氏名	主要略歴 (会社名等当時)		所有投資口数 (口)
執行役員	山本 晋	2002年 4月 2005年 4月 2008年 1月 2009年 3月 2011年 1月 2015年 1月 2017年 3月 2021年 8月	都市基盤整備公団 パシフィックマネジメント株式会社 ビジネスアンドアセットソリューション株式会社 (出向) パシフィックインベストメント株式会社 ファンドオペレーション部 マネージャー クッシュマン・アンド・ウェイクフィールド・アセットマネジメント株式会社 投資企画部 シニアマネージャー ケネディクス不動産投資顧問株式会社 プライベート・リート本部 企画部 マネージャー 同社 レジデンシャル・リート本部 企画部長 (現任) ケネディクス・レジデンシャル・ネクスト投資法人 執行役員 (現任)	—
執行役員	奥田 かつ枝	1986年 4月 1997年 9月 2000年11月 2006年 4月 2006年 8月 2007年10月 2009年 4月 2011年 9月 2012年11月 2013年 6月 2015年 5月 2015年12月 2017年 6月 2017年11月 2017年11月 2018年 3月 2018年 6月 2018年 7月 2019年 9月 2021年 4月 2021年 4月 2021年 6月	三菱信託銀行株式会社 入社 株式会社緒方不動産鑑定事務所 入所 株式会社緒方不動産鑑定事務所 取締役 (現任) 東京地方裁判所民事調停委員 (現任) 国土審議会土地政策分科会鑑定評価部会専門委員 (現任) 東京都土地利用審査会委員 学校法人明治大学専門職大学院グローバルビジネス研究科兼任講師 (現任) 一般財団法人民間都市開発推進機構メザニン支援事業審査会委員 (現任) イオン・リートマネジメント株式会社投資委員会外部委員 (現任) (注2) 公益社団法人日本不動産鑑定士協会連合会 常務理事 ジャパン・シニアリビング投資法人 執行役員 国土審議会土地政策分科会企画部会専門委員 (現任) ウェルス・マネジメント株式会社 投資委員会外部委員 株式会社九段緒方ホールディングス 代表取締役 (現任) 株式会社九段都市鑑定 取締役 ケネディクス・レジデンシャル・ネクスト投資法人 執行役員 (現任) 株式会社セレスポ 社外監査役 (現任) 株式会社九段都市鑑定 代表取締役 (現任) 株式会社オウケイウェイヴ 社外監査役 株式会社サンケイビル・アセットマネジメント 投資委員会外部委員 (現任) (注3) 財務省財政制度等審議会 委員 (現任) マルハニチロ株式会社 社外監査役 (現任)	—

役職名	氏名	主要略歴（会社名等当時）		所有投資口数（口）
監督役員	千葉 理	1987年 4月 2003年 4月 2004年10月 2006年10月 2010年 4月 2011年11月 2016年 6月 2017年 6月 2020年 4月	三菱商事株式会社 最高裁判所司法研修所 弁護士登録（第二東京弁護士会所属） 曙綜合法律事務所（現任） 桐蔭横浜大学法科大学院客員教授 桐蔭横浜大学法科大学院准教授 ケネディクス・レジデンシャル投資法人（現 ケネディクス・レジデンシャル・ネクスト投資法人）（注1） 監督役員（現任） 丸善食品工業株式会社 社外監査役（現任） 株式会社イマジカ・ロボット ホールディングス 社外取締役（現任） 第二東京弁護士会 副会長	—
監督役員	小川 聡	1989年10月 1993年 3月 1998年 1月 1998年 4月 2011年11月 2014年10月 2015年12月 2017年 6月 2018年 9月	中央新光監査法人 公認会計士登録 小川公認会計士事務所設立（現任） 税理士登録 ケネディクス・レジデンシャル投資法人（現 ケネディクス・レジデンシャル・ネクスト投資法人）（注1） 監督役員（現任） 合同会社マーキュリーコンサルティング 代表社員（現任） 大江戸温泉物語株式会社 監査役（現任） 大江戸温泉物語グループ株式会社 監査役 大江戸温泉物語ホテルズ&リゾート株式会社 監査役（現任）	—
監督役員	岩尾 總一郎	1973年 6月 1977年 4月 1981年 2月 1981年 4月 1985年 4月 1992年 7月 2002年 7月 2003年 8月 2006年 1月 2006年 1月 2012年 4月 2015年 5月 2018年 3月 2018年 6月 2018年 9月 2020年 4月	医籍登録 学校法人慶應義塾大学助手（医学部衛生学公衆衛生学教室） 学校法人慶應義塾大学講師（医学部衛生学公衆衛生学教室） 学校法人産業医科大学助教授（医学部衛生学教室） 厚生省大臣官房総務課ライフサイエンス室主任科学技術調整官 厚生省 薬務局医療機器開発課長 環境省 自然環境局局長 厚生労働省 医政局局長 世界保健機関（WHO）健康開発総合研究センターセンター長 学校法人慶應義塾大学医学部客員教授 一般財団法人ハンガリー医科大学事務局 理事（現任） ジャパン・シニアリビング投資法人 監督役員 ケネディクス・レジデンシャル・ネクスト投資法人 監督役員（現任） 公益社団法人全国労働衛生団体連合会 理事（現任） 株式会社岩尾コンサルタントオフィス 取締役（現任） 公益財団法人日本尊厳死協会 理事長（現任）	—

(注1) 会社名等は、原則として当時のものを記載していますが、本投資法人については、就任時の法人名を記載し、括弧書きで本書の日付現在の法人名を付記しています。以下同じです。

(注2) 当該会社はJ-REITであるイオンリート投資法人の資産運用会社ですが、当該J-REITの主要な投資対象は商業施設等であり、本投資法人の主要な投資対象である居住用施設、ヘルスケア施設及び宿泊施設とは重複しません。

(注3) 当該会社はJ-REITであるサンケイリアルエステート投資法人の資産運用会社です。当該J-REITの主要な投資対象はオフィスビル及び宿泊施設等であり、本投資法人の主要な投資対象である居住用施設、ヘルスケア施設及び宿泊施設と一部重複します。

3【その他】

(1) 役員の変更

執行役員及び監督役員は、投資主総会の決議によって選任されます（投信法第96条、規約第19条第1項）。ただし、役員が欠けた場合等において、関東財務局長は、必要があると認めるときは、利害関係人の申立てにより、一時役員の職務を行うべき者を選任することができます（投信法第108条第2項、第225条第1項及び第6項）。

執行役員及び監督役員の任期は、選任後2年です（規約第19条第2項本文）。ただし、補欠として又は増員のために選任された執行役員又は監督役員の任期は、前任者又は在任者の残存期間と同一とします（規約第19条第2項ただし書）。また、補欠の執行役員又は監督役員の選任に係る決議が効力を有する期間は、当該決議がなされた投資主総会（当該投資主総会において執行役員又は監督役員が選任されなかった場合には、執行役員又は監督役員が選任された直近の投資主総会）において選任された執行役員又は監督役員の任期が満了する時までとします。ただし、投資主総会の決議によってその期間を短縮することを妨げないものとします（規約第19条第3項）。

執行役員及び監督役員の解任は投資主総会において、発行済投資口の過半数の投資口を有する投資主が出席し、出席した当該投資主の議決権の過半数をもって行います（投信法第104条、第106条）。執行役員又は監督役員の職務の執行に関し不正の行為又は法令若しくは規約に違反する重大な事実があったにもかかわらず、当該役員を解任する旨の議案が投資主総会において否決されたときは、発行済投資口の100分の3以上の口数の投資口を6か月前から引き続き有する投資主は、当該投資主総会の日から30日以内に、訴えをもって当該執行役員又は監督役員の解任を請求することができます（投信法第104条第3項、会社法第854条第1項第2号）。

(2) 規約の変更、事業譲渡又は事業譲受、出資の状況その他の重要事項

① 規約等の重要事項の変更

規約の変更の手続については、後記「第3 管理及び運営 1 資産管理等の概要 (5) その他 ③ 規約の変更に関する手続」をご参照下さい。

なお、本投資法人は、2012年2月16日、2013年10月31日、2015年10月26日、2017年3月28日、2018年1月25日、2018年3月1日、2019年10月30日及び2020年2月1日において、規約の変更を行っています。

② 事業譲渡又は事業譲受

該当事項はありません。

③ 出資の状況その他の重要事項

本投資法人は、2021年2月及び3月に新投資口の発行を行いました。かかる新投資口の発行の詳細については、前記「第一部 ファンド情報 第1 ファンドの状況 1 投資法人の概況 (1) 主要な経営指標等の推移 ② 当期の概況 (ハ) 運用状況 c. 資金調達」をご参照下さい。なお、出資の状況については、前記「第一部 ファンド情報 第1 ファンドの状況 1 投資法人の概況 (5) 投資法人の出資総額」をご参照下さい。

(3) 訴訟事件その他投資法人に重要な影響を及ぼすことが予想される事実

本書の日付現在、訴訟事件その他本投資法人に重要な影響を及ぼした事実及び重要な影響を及ぼすことが予想される事実はありません。ただし、本書の日付現在、本投資法人の保有資産である「アネシス寺田町」、「ロココリハ」、「オラージュ須磨」、「カネディアンヒル」、「アネシス兵庫」及び「アルテ石屋川」の賃借人である医療法人社団創生会より、2020年9月24日付で、本投資法人に対して、2020年9月1日からの賃料を現行賃料比20%減額することを内容とする、賃料減額の調停が申し立てられています。

第2【手続等】

1【申込（販売）手続等】

該当事項はありません。

2【買戻し手続等】

本投資口は、クローズド・エンド型であり、投資主の請求による投資口の払戻しを行いません（規約第8条第1項）。

本書の日付現在、本投資口は東京証券取引所に上場しており、同金融商品取引所を通じて売買することが可能です。また、金融商品取引所外で本投資口を譲渡することも可能です。なお、本投資法人は、投資主との合意により本投資法人の投資口を有償で取得することができます（規約第8条第2項）。

第3【管理及び運営】

1【資産管理等の概要】

(1)【資産の評価】

① 本投資口の1口当たりの純資産額は、決算期ごとに、以下の算式にて算出します。

$$1口当たり純資産額 = (\text{総資産の資産評価額} - \text{負債総額}) \div \text{発行済投資口の総口数}$$

② 本投資法人の資産評価の方法及び基準は、次のとおり投資対象資産の種類ごとに定めます（規約第35条第1項）。

(イ) 不動産、不動産の賃借権、地上権及び地役権

取得価額から減価償却累計額を控除した価額により評価します。なお、建物及び設備等についての減価償却額の算定方法は定額法によります。ただし、本投資法人が採用する算定方法が合理的な理由により適当ではないと判断する場合でかつ投資者保護上、問題ないと合理的に判断できる場合には、法令に従い他の算定方法に変更することができるものとします。

(ロ) 不動産、不動産の賃借権、地上権又は地役権を信託する信託の受益権

信託財産が上記(イ)に掲げる資産の場合は、上記(イ)に従った評価を行い、金融資産及び負債の場合は一般に公正妥当と認められる企業会計の慣行に従った評価を行った上で、資産の合計額から負債の合計額を控除して当該信託の受益権の持分相当額を算定した価額により評価します。

(ハ) 信託財産を主として不動産、不動産の賃借権、地上権又は地役権に対する投資として運用することを目的とする金銭の信託の受益権

信託財産が上記(イ)に掲げる資産の場合は、上記(イ)に従った評価を行い、金融資産及び負債の場合は一般に公正妥当と認められる企業会計の慣行に従った評価を行った上で、資産の合計額から負債の合計額を控除して当該信託の受益権の持分相当額を算定した価額により評価します。

(ニ) 不動産に関する匿名組合出資持分

匿名組合出資持分の構成資産が上記(イ)乃至(ハ)に掲げる資産の場合は、上記(イ)乃至(ハ)に従った評価を行い、金融資産及び負債の場合は一般に公正妥当と認められる企業会計の慣行に従った評価を行った上で、資産の合計額から負債の合計額を控除して当該匿名組合出資持分の持分相当額を算定した価額により評価します。

(ホ) 信託財産を主として不動産に関する匿名組合出資持分に対する投資として運用することを目的とする金銭の信託の受益権

信託財産である匿名組合出資持分について上記(ニ)に従った評価を行い、金融資産及び負債については一般に公正妥当と認められる企業会計の慣行に従った評価を行った上で、資産の合計額から負債の合計額を控除して当該信託の受益権の持分相当額を算定した価額により評価します。

(ヘ) 有価証券

当該有価証券の市場価格がある場合には、市場価格に基づく価額を用います。市場価格がない場合には、合理的に算定された価額により評価します。

(注) 2021年10月27日（予定）に開催される投資主総会において、規約一部変更に係る議案が可決されることを停止条件として、以下のとおり変更されます。

当該有価証券の市場価格がある場合には、市場価格に基づく価額を用います。市場価格のない株式等は取得原価により評価します。

(ト) 金銭債権

取得価額から、貸倒引当金を控除した金額により評価します。ただし、当該金銭債権を債権金額より低い価額又は高い価額で取得した場合において、取得金額と債権金額との差額の性格が金利の調整と認められるときは、償却原価法に基づいて算定された価額から貸倒引当金を控除した金額により評価します。

(チ) 金銭の信託の受益権

投資運用する資産に応じて、上記(ヘ)及び(ト)に定める当該投資資産の評価方法に従い評価を行い、金融資産及び負債の場合には一般に公正妥当と認められる企業会計の慣行に従った評価を行った上で、資産の合計額から負債の合計額を控除して当該信託の受益権の持分相当額を算定した価額により評価します。

(リ) デリバティブ取引に係る権利

a. 金融商品取引所に上場しているデリバティブ取引により生じる債権及び債務

当該金融商品取引所の最終価格（終値をいい、終値がなければ気配値（公表された売り気配の最安値又は買い気配の最高値、それらがともに公表されている場合にはそれらの仲値）をいいます。）に基づき算出した価額により評価します。なお、同日において最終価格がない場合には、同日前直近における最終価格に基づき算出した価額により評価します。

b. 金融商品取引所の相場がない非上場デリバティブ取引により生じる債権及び債務

市場価格に準ずるものとして合理的な方法により算定された価額により評価します。なお、公正な評価額を算定することが極めて困難と認められる場合には、取得価額により評価します。

c. 上記a.及びb.にかかわらず、一般に公正妥当と認められる企業会計の慣行によりヘッジ取引と認められるものについては、ヘッジ会計を適用することができるものとし、更に金融商品に関する会計基準及び金融商品会計に関する実務指針により金利スワップの特例処理の要件を満たす取引については、特例処理を適用することができるものとします。

（注）2021年10月27日（予定）に開催される投資主総会において、規約一部変更に係る議案が可決されることを停止条件として、以下のとおり変更されます。

a. デリバティブ取引により生じる債権及び債務は時価により評価します。

b. 上記a.にかかわらず、一般に公正妥当と認められる企業会計の慣行によりヘッジ取引と認められるものについては、ヘッジ会計を適用することができるものとし、更に金融商品に関する会計基準及び金融商品会計に関する実務指針により金利スワップの特例処理の要件を満たす取引については、特例処理を適用することができるものとします。

(ヌ) その他

上記(イ)乃至(リ)に定めがない場合には、投信法、投信協会の評価規則に準じて付されるべき評価額又は一般に公正妥当と認められる企業会計の慣行により付されるべき評価額をもって評価します。

③ 資産運用報告等に価格を記載する目的で、次の各号に掲げる投資対象資産について、上記②と異なる方法で評価する場合には、それぞれ当該各号に掲げる方法により評価するものとします（規約第35条第2項）。

(イ) 不動産、不動産の賃借権及び地上権

原則として、不動産鑑定士による鑑定評価等により求めた評価額により評価します。

(ロ) 不動産、地上権又は不動産の賃借権を信託する信託の受益権及び不動産に関する匿名組合出資持分

信託財産又は匿名組合出資持分の構成資産が上記(イ)に掲げる資産については上記(イ)に従った評価を、金融資産については一般に公正妥当と認められる企業会計の慣行に従った評価をした上で、資産の合計額から負債の合計額を控除して当該信託の受益権の持分相当額又は当該匿名組合出資持分の持分相当額を算定した価額により評価します。

④ 本投資法人の資産評価の基準日は、各決算期とします（規約第35条第3項）。ただし、前記「第一部 ファンド情報 第1 ファンドの状況 2 投資方針 (2) 投資対象 ① 投資対象とする資産の種類 (ロ)」及び同「(ハ)」に定める資産であって、市場価格に基づく価額で評価できる資産については、毎月末とします（規約第35条第3項ただし書）。

⑤ 1口当たりの純資産額については、投資法人の計算書類の注記表に記載されることになっています（投資法人の計算に関する規則（平成18年内閣府令第47号。その後の改正を含みます。）（以下「投資法人の計算に関する規則」といいます。）第58条及び第68条）。投資法人は、各営業期間（毎年2月1日から7月31日まで、及び8月1日から翌年1月31日まで）に係る計算書類（貸借対照表、損益計算書を含みます。）、資産運用報告及び金銭の分配に係る計算書並びにこれらの附属明細書を作成し（投信法第129条）、役員会により承認された場合、遅滞なく投資主に対して承認された旨を通知し、承認済みの計算書類等を会計監査報告とともに投資主に提供します（投信法第131条第2項乃至第5項、投資法人の計算に関する規則第81条）。また、1口当たりの純資産額は、金融商品取引法に基づいて決算期後3か月以内に提出される有価証券報告書にも記載されます。

投資主は、本投資法人のウェブサイトにおいて、計算書類等を閲覧することができます。

- ⑥ 投資口1口当たりの純資産額についての投資者による照会方法
投資口1口当たりの純資産額については、以下の照会先までお問い合わせ下さい。

(照会先)

ケネディクス不動産投資顧問株式会社
東京都千代田区内幸町二丁目1番6号
電話番号 03-5157-6011

(2) 【保管】

本投資口は、振替投資口であるため、該当事項はありません。ただし、投資主は、保管振替機構が振替機関の指定を取り消された場合若しくは当該指定が効力を失った場合であって保管振替機構の振替業を承継する者が存しないとき、又は本振替投資口が振替機関によって取り扱われなくなったときには、本投資法人に対し、投資証券の券面の発行を請求することができます（振替法第227条第2項）。この場合、投資主は証券会社等と保護預り契約を締結して投資証券の保管を依頼し、又は、投資主自身が直接保管することができます。

(3) 【存続期間】

本投資法人には存続期間の定めはありません。

(4) 【計算期間】

本投資法人の営業期間は、毎年2月1日から7月末日まで、及び8月1日から翌年1月末日までとします（規約第37条）。

(5) 【その他】

① 増減資に関する制限

(イ) 最低純資産額

本投資法人が常時保持する最低限度の純資産額は、5,000万円とします（規約第7条）。

(ロ) 新投資口の発行

本投資法人の発行可能投資口総口数は、1,000万口とします。本投資法人は、発行可能投資口総口数の範囲内において、役員会の承認を得てその発行する投資口を引き受ける者の募集をすることができるものとします。募集投資口（当該募集に応じて当該投資口の引受けの申込みをした者に対して割り当てる投資口をいいます。）1口当たりの払込金額は、執行役員が決定し、本投資法人の保有する資産の内容に照らし公正な金額として役員会が承認する金額とします（規約第5条第1項及び第3項）。

(ハ) 国内における募集

本投資法人の投資口の発行価額の総額のうち、国内において募集される投資口の発行価額の占める割合は、100分の50を超えるものとします（規約第5条第2項）。

② 解散条件

本投資法人における解散事由は、以下のとおりです（投信法第143条）。

(イ) 投資主総会の決議

(ロ) 合併（合併により本投資法人が消滅する場合に限ります。）

(ハ) 破産手続開始の決定

(ニ) 解散を命ずる裁判

(ホ) 投信法第216条に基づく投信法第187条の登録の取消し

③ 規約の変更に関する手続

規約を変更するには、発行済投資口の過半数の投資口を有する投資主が出席した投資主総会において、出席した当該投資主の議決権の3分の2以上に当たる多数をもって可決される必要があります（投信法第93条の2第2項、第140条）。なお、投資主総会における決議の方法については、後記「3 投資主・投資法人債権者の権利 (1) 投資主の権利 ① 投資主総会における議決権」をご参照下さい。

投資主総会において規約の変更に係る議案を付議する旨の役員会決議がなされた場合には、東京証券取引所の定める有価証券上場規程に従ってその旨が開示されるほか、かかる規約の変更が、運用に関する基本方針、投資制限又は分配方針等に関する重要な変更の場合には、原則として、金融商品取引法に基づいて本投資法人が遅滞なく提出する臨時報告書により開示されます。また、変更後の規約は、金融商品取引法に基づいて本投資法人が提出する有価証券報告書の添付書類として開示されます。

④ 関係法人との契約の更改等に関する手続

本投資法人と各関係法人との間で締結されている契約における、当該契約の期間、更新、解約、変更等に関する規定は、以下のとおりです。

(イ) 本資産運用会社：ケネディクス不動産投資顧問株式会社

資産運用委託契約

期間	本投資法人が投信法に基づく登録を完了した日に効力を生じ、契約期間は定めないものとします。
更新	該当事項はありません。
解約	<p>i. 本投資法人は、本資産運用会社が投信協会の会員でなくなった場合には、事前に投資主総会の決議を経た上で、本資産運用会社に対して書面による通知を行うことにより直ちに本契約を解約することができます。</p> <p>ii. 本投資法人は、本資産運用会社に対して、6か月前に書面による通知をし、かつ、事前に投資主総会の決議を経た上で、本契約を解約することができます。</p> <p>iii. 本資産運用会社は、本投資法人に対して、6か月前の書面による通知をもって、本契約の解約を申し入れることができるものとし、本投資法人は、当該解約の申入れを受けた場合、直ちに投資主総会を開催して本契約の解約に関する承認を求め、又は、やむを得ない事由がある場合は、内閣総理大臣の許可を求めるものとします。本契約の解約に関し投資主総会の承認が得られた場合又は内閣総理大臣の許可が得られた場合、本投資法人は、当該解約申入れに同意するものとし、本契約は、通知に定められた解約日において終了するものとします。</p> <p>iv. 上記i. からiii. の規定にかかわらず、本投資法人は、本資産運用会社が次の各号のいずれかに該当する場合、役員会の決議により、直ちに本契約を解約することができます。</p> <p>(i) 本資産運用会社が職務上の義務に違反し、又は職務を怠った場合（ただし、当該違反が是正可能なものである場合に、本資産運用会社が、本投資法人からの是正を求める催告を受領した日から30営業日以内にこれを是正した場合を除きます。）</p> <p>(ii) 本資産運用会社につき、支払停止、支払不能、破産手続開始、民事再生法上の再生手続開始、会社更生手続開始又は特別清算開始の申立て、重要な財産に対する差押え命令の送達等の事由が発生した場合</p> <p>(iii) 上記(i)及び(ii)に掲げる場合のほか、資産の運用に係る業務を引き続き委託することに堪えない重大な事由がある場合</p> <p>v. 本投資法人は、本資産運用会社が次の(i)から(iii)までのいずれかに該当する場合、本契約を解約します。</p> <p>(i) 金融商品取引法に定める金融商品取引業者（金融商品取引法に定める投資運用業を行う者であり、かつ、宅地建物取引業法第3条第1項の免許及び第50条の2第1項の認可を受けている者に限ります。）でなくなった場合</p> <p>(ii) 投信法第200条各号のいずれかに該当する場合</p> <p>(iii) 解散した場合</p>
変更等	本投資法人及び本資産運用会社の書面による合意に基づき、法令に規定される手続に従って、変更することができます。

(ロ) 一般事務受託者兼資産保管会社：みずほ信託銀行株式会社

一般事務委託契約

期間	本契約締結日から3年間とします。
更新	有効期間の満了予定日の3か月前までに、本投資法人又は一般事務受託者のいずれか一方からその相手方に対して、有効期間の満了予定日をもって本契約を解除する旨の書面による通知がなされなかったときは、本契約の有効期間は自動的に期間満了の日の翌日より更に3年間延長されるものとし、以後も同様とします。なお、かかる契約解除の通知があったときは、現行の有効期間の満了をもって本契約は終了します。
解約	以下のi. からiii. までに掲げる場合には、本契約を解除することができます。 i. 本投資法人及び一般事務受託者が、書面により本契約解除に合意した場合。この場合、本契約は本投資法人及び一般事務受託者が合意して指定した日に終了します。 ii. 本投資法人又は一般事務受託者のいずれか一方が本契約に違反し、本契約の履行に重大な支障を及ぼすと認められるときに、相手方が書面にてその違反を通告してから30日間以内に違反した当事者が同違反を是正しない場合。なお、この場合、本契約は当該30日間の経過後に解除することができます。 iii. 本投資法人又は一般事務受託者のいずれか一方に、解散原因の発生又は破産手続開始、特別清算開始、会社更生手続開始若しくは民事再生手続開始の申立てその他これらに類似する倒産手続開始の申立てがあったとき。又は、本投資法人又は一般事務受託者のいずれか一方が、支払停止、手形交換所における取引停止処分、又は、差押、強制執行若しくは滞納処分を受けたとき。これらの場合、その相手方は本契約を直ちに解除することができます。
変更等	本投資法人及び一般事務受託者は、互いに協議し合意の上、本契約の各条項の定めを変更することができます。変更にあたっては関係法令を遵守するとともに本投資法人の規約との整合性に配慮するものとし、書面をもって行うものとします。一般事務受託者が本契約に定める業務を行うにあたり本投資法人と一般事務受託者との間で別途合意の上で作成する事務規程に定める当該業務の処理方法に不都合が生じるときは、本投資法人及び一般事務受託者は互いに協議し合意の上で、当該事務規程の各条項の定めを変更することができます。

資産保管業務委託契約

期間	本契約締結日から3年間とします。
更新	期間の満了予定日の3か月前までに、本投資法人又は資産保管会社のいずれか一方からその相手方に対して、有効期間の満了予定日をもって本契約を解除する旨の書面による通知がなされなかったときは、本契約の有効期間は自動的に期間満了の日の翌日より更に3年間延長されるものとし、以後も同様とします。なお、かかる契約解除の通知があったときは、現行の有効期間の満了をもって本契約は終了します。
解約	以下のi. からiii. までに掲げる場合には、本契約を解除することができます。 i. 本投資法人及び資産保管会社が、書面により本契約解除に合意した場合。この場合、本契約は本投資法人及び資産保管会社が合意して指定した日に終了します。 ii. 本投資法人又は資産保管会社のいずれか一方が本契約に違反し、本契約の履行に重大な支障を及ぼすと認められるときに、相手方が書面にてその違反を通告してから30日間以内に違反した当事者が同違反を是正しない場合。なお、この場合、本契約は当該30日間の経過後に解除することができます。 iii. 本投資法人又は資産保管会社のいずれか一方に、解散原因の発生又は破産手続開始、特別清算開始、会社更生手続開始若しくは民事再生手続開始の申立てその他これらに類似する倒産手続開始の申立てがあったとき。又は、本投資法人又は資産保管会社のいずれか一方が、支払停止、手形交換所における取引停止処分、又は、差押、強制執行若しくは滞納処分を受けたとき。これらの場合、その相手方は本契約を直ちに解除することができます。
変更等	本投資法人及び資産保管会社は、互いに協議し合意の上、本契約の各条項の定めを変更することができます。変更にあたっては関係法令を遵守するとともに本投資法人の規約との整合性に配慮するものとし、書面をもって行うものとします。資産保管会社が本契約に定める業務を行うにあたり本投資法人と資産保管会社との間で別途合意の上で作成する保管規程又は付随規程に定める当該業務の処理方法に不都合が生じるときは、本投資法人及び資産保管会社は互いに協議し合意の上で、当該保管規程又は付随規程の各条項の定めを変更することができます。

(ハ) 投資主名簿等管理人／投資法人債に関する一般事務受託者：三井住友信託銀行株式会社

投資主名簿等管理人委託契約

期間	2011年11月18日から効力を生じ、期限は定めないものとします。
更新	該当事項はありません。
解約	本契約は、次に掲げる事由によって終了するものとします。 i. 本投資法人及び投資主名簿等管理人の文書による解約の合意。この場合には、本契約は本投資法人及び投資主名簿等管理人の合意によって定めるときに終了します。 ii. 本投資法人又は投資主名簿等管理人のいずれか一方から他方に対する文書による解約の通知。この場合には、本契約はその通知到達の日から3か月以上経過後の日であって当事者間の合意によって定める日に終了します。 iii. 本投資法人又は投資主名簿等管理人のいずれか一方において破産手続開始、民事再生手続開始、会社更生手続開始若しくは特別清算開始の申立てがあったとき又は手形交換所の取引停止処分が生じたときにおける、他方が行う文書による解約の通知。この場合には、本契約はその通知において指定する日に終了します。 iv. 本投資法人又は投資主名簿等管理人のいずれか一方が本契約に違反し、かつその違反が引き続き本契約の履行に重大なる支障を及ぼすと認められた場合における、他方が行う文書による解約の通知。この場合には、本契約はその通知到達の日から2週間経過後に終了します。
変更等	本投資法人及び投資主名簿等管理人間で協議の上、契約内容を変更することができます。

財務及び発行・支払代理契約（第2回投資法人債、第3回投資法人債）

期間	契約期間の定めはありません。
更新	該当事項はありません。
解約	<p>本投資法人又は投資法人債に関する一般事務受託者が、暴力団、暴力団員、暴力団員でなくなった時から5年を経過しない者、暴力団準構成員、暴力団関係企業、総会屋等、社会運動等標ぼうゴロ又は特殊知能暴力集団等、その他これらに準ずる者（以下「暴力団員等」と総称します。）若しくは下記i. (i)から(v)までのいずれかに該当し、若しくは下記ii. (i)から(v)までのいずれかに該当する行為をし、又は下記i.の規定に基づく表明・確約に関して虚偽の申告をしたことが判明し、他の一方が取引を継続することが不適切であると判断した場合には、他の一方は何ら催告をしないで直ちに本契約を解除することができるものとします。</p> <p>i. 本投資法人及び投資法人債に関する一般事務受託者は、本契約締結日現在、暴力団員等に該当しないこと、及び次の各号のいずれにも該当しないことを表明し、かつ将来にわたっても該当しないことを確約します。</p> <p>(i) 暴力団員等が経営を支配していると認められる関係を有すること</p> <p>(ii) 暴力団員等が経営に実質的に関与していると認められる関係を有すること</p> <p>(iii) 自己、自社若しくは第三者の不正の利益を図る目的又は第三者に損害を加える目的をもってするなど、不当に暴力団員等を利用していると認められる関係を有すること</p> <p>(iv) 暴力団員等に対して資金等を提供し、又は便宜を供与するなどの関与をしていると認められる関係を有すること</p> <p>(v) 役員又は経営に実質的に関与している者が暴力団員等と社会的に非難されるべき関係を有すること</p> <p>ii.</p> <p>(i) 暴力的な要求行為</p> <p>(ii) 法的な責任を超えた不当な要求行為</p> <p>(iii) 取引に関して、脅迫的な言動をし、又は暴力を用いる行為</p> <p>(iv) 風説を流布し、偽計を用い又は威力を用いて相手方の信用を毀損し、又は相手方の業務を妨害する行為</p> <p>(v) その他上記(i)から(iv)までに準ずる行為</p>
変更等	本契約に定められた事項につき変更の必要が生じたときは、その都度本投資法人及び投資法人債に関する一般事務受託者は相互にこれに関する協定をします。

(二) 投資法人債に関する一般事務受託者：株式会社三菱UFJ銀行

財務代理契約（第4回投資法人債、第5回投資法人債、第6回投資法人債、第7回投資法人債）

期間	契約期間の定めはありません。
更新	該当事項はありません。
解約	該当事項はありません。
変更等	本契約に定められた事項につき変更の必要が生じたときは、その都度これに関する協定をします。

(ホ) 本資産運用会社の親会社／物件サポートライン提供会社／商標使用許諾者：ケネディクス株式会社

サポートライン覚書

期間	2021年1月6日から1年間とします。
更新	いずれかの当事者が有効期間満了日の30日前までに他の全覚書当事者に対して期限の更新をしない旨の書面による通知を行わない限り、更に1年間、同一の条件にて自動更新され、以後も同様とします。
解約	該当事項はありません。
変更等	全覚書当事者の書面による合意による場合に限り、変更又は修正することができます。

商標使用許諾契約

期間	本契約の対象となる商標のすべてについて登録取消し、登録無効若しくは更新登録手続きをしないことにより消滅する場合又は本契約が解除される場合を除き、締結日から10年間とします。
更新	有効期間満了日の30日前までにケネディクス株式会社又は本投資法人から本契約を更新しない旨の書面による通知がない場合、本契約は更に10年間同一の条件にて更新されるものとし、以後も同様とします。
解約	ケネディクス株式会社は、本投資法人が本契約に定める義務に違反し、ケネディクス株式会社の催告後30日経過した後も当該違反が是正されない場合、本投資法人に対する書面による通知をもって、本契約を解除することができます。
変更等	該当事項はありません。

(へ) 物件サポートライン提供会社：ケネディクス・インベストメント・パートナーズ株式会社

サポートライン覚書における、契約の期間、更新、解約、変更等に関する規定については、前記「(ホ) 本資産運用会社の親会社/物件サポートライン提供会社/商標使用許諾者：ケネディクス株式会社 サポートライン覚書」をご参照下さい。

(ト) サポート会社：株式会社住協ホールディングス

サポート契約

期間	2021年9月1日から2022年8月末日まで
更新	いずれかの当事者から有効期間満了日の3か月前までに他の全契約当事者に対して更新拒絶の意思表示がなされなかった場合は、有効期間満了日の翌日から1年間更新され、以後も同様とします。
解約	当事者のいずれかについて、以下の表明及び保証又は誓約に反する事実が判明した場合、他の当事者は、当該違反をした当事者に対して通知することにより、催告を要することなく直ちに本契約を解除することができます。 i. 自ら又はその役員が、暴力団、暴力団関係企業、総会屋若しくはこれらに準ずる者又はその構成員（以下、本（ト）において「反社会的勢力」といいます。）ではないこと ii. 本契約の締結が、反社会的勢力の活動を助長し、又はその運営に資するものでないこと 本投資法人の規約の変更等に伴い本契約別紙に記載の投資方針に変更が生じた場合には、本投資法人及び本資産運用会社は、書面によりサポート会社（住協）に遅滞なく通知するものとし、当該通知された内容に従い本契約別紙は当然に変更されたものとみなされるところ、サポート会社（住協）は、当該変更により本契約の継続が適当でないと判断した場合には、当該通知を受けた日から1か月間に限り、当該変更を理由として本契約を解除することができます。 本契約当事者は、他の当事者に対し、解約を希望する日の3か月前までに書面により申し出ることにより、本契約を中途解約することができます。
変更等	本契約当事者全員の書面による合意によってのみ、変更又は修正することができます。

(チ) サポート会社：株式会社新生銀行

サポート契約

期間	2021年3月1日から1年間とします。
更新	期間満了予定日の30日前までに、契約当事者のいずれかから他の契約当事者全員に対して文書による申し出がなされなかったときは、期間満了の日の翌日より1年間更新され、その後も同様とします。
解約	<p>契約当事者が、下記 i (i) から (v) のいずれか一つにでも該当し、若しくは自ら又は第三者を利用して下記 ii (i) から (v) のいずれか一つにでも該当する行為をし、又は自らが暴力団、暴力団員、暴力団員でなくなった時から5年を経過しない者、暴力団準構成員、暴力団関係企業、総会屋等、社会運動等標ぼうゴロまたは特殊知能暴力集団等、その他これらに準じる者（以下、本（チ）において「暴力団員等」と総称します。）に該当しないこと若しくは下記 i (i) から (v) のいずれにも該当しないことの表明・確約に関して虚偽の申告をしたことが判明し、このため、他の契約当事者にとって違反当事者との取引を継続することが不適切である場合には、他の契約当事者は、違反した契約当事者に対する請求により、直ちに本契約を解除することができます。</p> <p>i.</p> <ul style="list-style-type: none"> (i) 暴力団員等が経営を支配していると認められる関係を有すること (ii) 暴力団員等が経営に実質的に関与していると認められる関係を有すること (iii) 自己、自社若しくは第三者の不正の利益を図る目的又は第三者に損害を加える目的をもってするなど、不当に暴力団員等を利用して認められる関係を有すること (iv) 暴力団員等に対して資金等を提供し、又は便宜を供与するなどの関与をしていると認められる関係を有すること (v) 役員又は経営に実質的に関与している者が暴力団員等と社会的に非難されるべき関係を有すること <p>ii.</p> <ul style="list-style-type: none"> (i) 暴力的な要求行為 (ii) 法的な責任を超えた不当な要求行為 (iii) 取引に関して、脅迫的な言動をし、又は暴力を用いる行為 (iv) 風説を流布し、偽計を用い又は威力を用いて他の当事者の信用を毀損し、又は他の当事者の業務を妨害する行為 (v) その他上記(i)から(iv)に準ずる行為
変更等	契約当事者全員の書面による合意によってのみ、変更又は修正することができます。

(リ) サポート会社：株式会社長谷工コーポレーション

サポート契約

期間	2021年3月1日から1年間とします。
更新	期間満了予定日の30日前までに、契約当事者のいずれかから他の契約当事者全員に対して文書による申し出がなされなかったときは、期間満了の日の翌日より1年間更新され、その後も同様とします。
解約	<p>契約当事者のいずれかについて、以下の表明及び保証又は誓約に反する事実が判明した場合、他の契約当事者は、当該違反をした契約当事者に対して通知することにより、催告を要することなく直ちに本契約を解除することができます。</p> <p>i. 自ら又はその役員が、暴力団、暴力団関係企業、総会屋若しくはこれらに準ずる者又はその構成員（以下、本（リ）において「反社会的勢力」といいます。）ではないこと</p> <p>ii. 本契約の締結が、反社会的勢力の活動を助長し、又はその運営に資するものでないこと</p>
変更等	契約当事者全員の書面による合意によってのみ、変更又は修正することができます。

(ヌ) サポート会社：三菱UFJ信託銀行株式会社

サポート契約

期間	2021年3月1日から1年間とします。
更新	期間満了予定日の30日前までに、契約当事者のいずれかから他の契約当事者全員に対して文書による申し出がなされなかったときは、期間満了の日の翌日より1年間更新され、その後も同様とします。
解約	<p>契約当事者が、下記 i (i) から (v) のいずれか一つにでも該当し、若しくは自ら又は第三者を利用して下記 ii (i) から (v) のいずれか一つにでも該当する行為をし、又は自らが暴力団、暴力団員、暴力団員でなくなった時から5年を経過しない者、暴力団準構成員、暴力団関係企業、総会屋等、社会運動等標ぼうゴロまたは特殊知能暴力集団等、その他これらに準じる者（以下、本（ヌ）において「暴力団員等」と総称します。）に該当しないこと若しくは下記 i (i) から (v) のいずれにも該当しないことの表明・確約に関して虚偽の申告をしたことが判明し、このため、他の契約当事者にとって違反当事者との取引を継続することが不適切である場合には、他の契約当事者は、違反した契約当事者に対する請求により、直ちに本契約を解除することができます。</p> <p>i.</p> <ul style="list-style-type: none"> (i) 暴力団員等が経営を支配していると認められる関係を有すること (ii) 暴力団員等が経営に実質的に関与していると認められる関係を有すること (iii) 自己、自社若しくは第三者の不正の利益を図る目的又は第三者に損害を加える目的をもってするなど、不当に暴力団員等を利用していると認められる関係を有すること (iv) 暴力団員等に対して資金等を提供し、又は便宜を供与するなどの関与をしていると認められる関係を有すること (v) 役員又は経営に実質的に関与している者が暴力団員等と社会的に非難されるべき関係を有すること <p>ii.</p> <ul style="list-style-type: none"> (i) 暴力的な要求行為 (ii) 法的な責任を超えた不当な要求行為 (iii) 取引に関して、脅迫的な言動をし、又は暴力を用いる行為 (iv) 風説を流布し、偽計を用い又は威力を用いて他の当事者の信用を毀損し、又は他の当事者の業務を妨害する行為 (v) その他上記(i)から(iv)に準ずる行為
変更等	契約当事者全員の書面による合意によってのみ、変更又は修正することができます。

(ル) サポート会社：三井住友ファイナンス&リース株式会社、SMFLみらいパートナーズ株式会社

サポート契約

期間	2021年10月6日から1年間とします。
更新	期間満了の6か月前までに、本契約の当事者のいずれかから他の当事者全員に対して文書による申し出がなされなかったときは、本契約は、期間満了の日の翌日より1年間更新するものとし、その後も同様とします。
解約	<p>契約当事者のいずれかについて、以下の事項が真実かつ正確であるという表明及び保証又は誓約に反する事実が判明した場合には、他の当事者は、違反した当事者に対して通知することにより、催告を要することなく、直ちに本契約を解除することができます。</p> <p>i. 自ら又はその役員が、暴力団、暴力団関係企業、総会屋若しくはこれらに準ずる者又はその構成員（以下、本（ル）において「反社会的勢力」といいます。）ではないこと。</p> <p>ii. 本契約の締結が、反社会的勢力の活動を助長し、又はその運営に資するものでないこと。</p>
変更等	契約当事者全員の書面による合意によってのみ、変更又は修正することができます。

(ヲ) 関係法人との契約の変更に関する開示の方法

関係法人との契約が変更された場合には、東京証券取引所の有価証券上場規程に従って開示される場合があるほか、かかる契約の変更が、主要な関係法人の異動の決定若しくは異動又は運用に関する基本方針、投資制限若しくは配分方針等に関する重要な変更該当する場合には、原則として、金融商品取引法に基づいて遅滞なく提出する臨時報告書により開示されます。

⑤ 会計監査人：EY新日本有限責任監査法人

本投資法人は、EY新日本有限責任監査法人を会計監査人とします。

会計監査人は、投資主総会の決議によって選任します（規約第26条）。会計監査人の任期は、就任後1年経過後に最初に迎える決算期後に開催される最初の投資主総会の終結の時までとします。会計監査人は、上記の投資主総会において別段の決議がされなかったときは、当該投資主総会において再任されたものとみなします（規約第27条）。

⑥ 公告の方法

本投資法人の公告は、日本経済新聞に掲載する方法により行います（規約第4条）。

2【利害関係人との取引制限】

(1) 法令に基づく制限

① 利益相反取引の制限

資産運用会社が登録投資法人の委託を受けて当該登録投資法人の資産の運用を行う場合において、当該登録投資法人と当該資産運用会社の利害関係人等との間で(i)有価証券の取得若しくは譲渡、(ii)有価証券の貸借、(iii)不動産の取得若しくは譲渡又は(iv)不動産の貸借が行われることとなるとき（当該登録投資法人の資産に及ぼす影響が軽微なものとして内閣府令で定めるものを除きます。）は、当該資産運用会社は、予め、当該登録投資法人の同意を得なければならないものとされており、執行役員は、かかる同意を与えるためには、役員会の承認を受けなければならないものとされています（投信法第201条の2）。

また、資産運用会社は、法令の定めるところにより、自己やその親法人等又は子法人等が関与する以下の行為を禁止されています（金融商品取引法第42条の2第1号、第44条の3第1項、投信法第223条の3第3項、投信法施行令第130条第2項）。ここで、「親法人等」とは、金融商品取引業者の総株主等の議決権の過半数を保有していることその他の当該金融商品取引業者と密接な関係を有する法人その他の団体として政令で定める要件に該当する者をいい（金融商品取引法第31条の4第3項）、「子法人等」とは、金融商品取引業者が総株主等の議決権の過半数を保有していることその他の当該金融商品取引業者と密接な関係を有する法人その他の団体として政令で定める要件に該当する者をいいます（金融商品取引法第31条の4第4項）。

(イ) 資産運用会社が自己又はその取締役若しくは執行役との間における取引を行うことを内容とした運用を行うこと（金融商品取引法第42条の2第1号）又は資産運用会社が自己の監査役、役員に類する役職にある者又は使用人との間における取引を行うことを内容とした運用を行うこと（金融商品取引業者等に関する内閣府令（平成19年内閣府令第52号。その後の改正を含みます。）（以下「業府令」といいます。）第130条第1項第1号）。ただし、業府令に定めるものを除きます。

(ロ) 通常取引の条件と異なる条件であって取引の公正を害するおそれのある条件で、資産運用会社の親法人等又は子法人等と有価証券の売買その他の取引、店頭デリバティブ取引又は対象資産の売買その他の取引を行うこと（金融商品取引法第44条の3第1項第1号、投信法第223条の3第3項、投信法施行令第130条第2項）。

(ハ) 資産運用会社との間で金融商品取引契約（金融商品取引法第34条に規定する金融商品取引契約をいいます。）を締結することを条件としてその親法人等又は子法人等がその顧客に対して信用を供与していることを知りながら、当該顧客との間で当該契約を締結すること（金融商品取引法第44条の3第1項第2号、投信法第223条の3第3項）。

(ニ) 資産運用会社の親法人等又は子法人等の利益を図るため、その行う投資運用業に関して運用の方針、運用財産の額又は市場の状況に照らして不必要な取引を行うことを内容とした運用を行うこと（金融商品取引法第44条の3第1項第3号、投信法第223条の3第3項）。

(ホ) 上記(ロ)から(ニ)までに掲げるもののほか、資産運用会社の親法人等又は子法人等が関与する行為であって投資者の保護に欠け、若しくは取引の公正を害し、又は金融商品取引業の信用を失墜させるおそれのあるものとして内閣府令に定める行為（金融商品取引法第44条の3第1項第4号、業府令第153条、投信法第223条の3第3項、投信法施行規則第267条）。

② 利益相反のおそれがある場合の書面の交付

資産運用会社は、資産の運用を行う投資法人と自己又はその取締役若しくは執行役、資産の運用を行う他の投資法人、運用の指図を行う投資信託財産、利害関係人等その他の投信法施行令で定める者との間における特定資産（投信法に定める指定資産及び投信法施行規則で定めるものを除きます。以下、本「② 利益相反のおそれがある場合の書面の交付」において同じです。）の売買その他の投信法施行令で定める取引が行われたときは、投信法施行規則で定めるところにより、当該取引に係る事項を記載した書面を当該投資法人、資産の運用を行う他の投資法人（当該特定資産と同種の資産を投資の対象とするものに限りません。）その他投信法施行令で定める者に対して交付しなければなりません（投信法第203条第2項）。ただし、資産運用会社は、かかる書面の交付に代えて投信法施行令に定めるところにより、当該資産の運用を行う投資法人、資産の運用を行う他の投資法人（当該特定資産と同種の資産を投資の対象とするものに限りません。）その他投信法施行令で定める者の承諾を得て、当該書面に記載すべき事項を電子情報処理組織を使用する方法その他の情報通信の技術を利用する方法であって投信法施行規則に定めるものにより提供することができます（投信法第203条第4項、第5条第2項）。

③ 資産の運用の制限

登録投資法人は、a. その執行役員又は監督役員、b. その資産運用会社、c. その執行役員又は監督役員の親族（配偶者並びに二親等以内の血族及び姻族に限ります。）、d. 当該資産運用会社の取締役、会計参与（会計参与が法人であるときは、その職務を行うべき社員を含みます。）、監査役若しくは執行役若しくはこれらに類する役職にある者又は使用人との間において次に掲げる行為（投資主の保護に欠けるおそれが少ないと認められる行為として投信法施行令で定める行為を除きます。）を行ってはなりません（投信法第195条、第193条、投信法施行令第116条、第117条及び第118条）。

- a. 有価証券の取得又は譲渡
- b. 有価証券の貸借
- c. 不動産の取得又は譲渡
- d. 不動産の貸借
- e. 次に掲げる取引以外の特定資産に係る取引（ただし、資産運用会社に、宅地又は建物の売買又は貸借の代理又は媒介を行わせること等は認められています。）
 - i. 宅地の造成又は建物の建築を自ら行うことに係る取引
 - ii. 商品の生産、製造、加工その他これらに類するものとして内閣府令で定める行為を自ら行うことに係る取引
 - iii. 再生可能エネルギー発電設備の製造、設置その他これらに類するものとして内閣府令で定める行為を自ら行うことに係る取引

④ 特定資産の価格等の調査

資産運用会社は、特定資産（土地若しくは建物又はこれらに関する権利若しくは資産であって投信法施行令で定めるものに限り、以下、本「④ 特定資産の価格等の調査」において「不動産等の資産」といいます。）の取得又は譲渡が行われたときは、当該特定資産に係る不動産の鑑定評価を、不動産鑑定士であって利害関係人等でないものに行わせなければならないものとされています（ただし、当該取得又は譲渡に先立って当該鑑定評価を行わせている場合は、この限りではありません。）。

また、資産運用会社は、不動産等の資産以外の特定資産（指定資産を除きます。）の取得又は譲渡等の行為が行われたときは、投資法人、その資産運用会社（その利害関係人等を含みます。）及びその資産保管会社以外の者であって政令で定めるものに当該特定資産の価格等の調査を行わせなければならないものとされています（ただし、当該行為に先立って当該調査を行わせている場合は、この限りではありません。）。

(2) レジデンシャル・リート本部利害関係取引規程

本資産運用会社は、本投資法人の資産運用業務に関する取引を行う上で、自己又は利害関係者との取引に係る規程（以下「レジデンシャル・リート本部利害関係取引規程」といいます。）を大要以下のとおり定めています。

① 法令の遵守

本資産運用会社は、利害関係者又は本資産運用会社と本投資法人との間において、本投資法人の利益を害する取引又は不必要な取引を行ってはなりません。利害関係者又は本資産運用会社と本投資法人の間で取引を行う場合には、金融商品取引法、投信法、投信法施行令、投信法施行規則、宅地建物取引業法及びレジデンシャル・リート本部利害関係取引規程の定めを遵守するものとします。

② 利害関係者

利害関係者とは次の者をいいます。

- (イ) 投信法及び投信法施行令に定める利害関係人等及びその役員
- (ロ) 本資産運用会社が資産運用委託契約を締結している本投資法人以外の投資法人
- (ハ) 上記(イ)又は(ロ)に該当する者が過半の出資、匿名組合出資又は優先出資を行っている特別目的会社
- (ニ) 上記(イ)又は(ロ)に該当する者にアセットマネジメント業務を委託している法人

③ 利害関係者との取引

レジデンシャル・リート本部利害関係取引規程には、利害関係者又は本資産運用会社と本投資法人との取引について以下のとおり取引条件が規定されています。取引条件の検証に当たっては、法令や諸規則に定める基準を遵守した上で、通常と同様の取引と比較して本投資法人に不利益となることのないよう、コンプライアンス委員会において十分な検証を行うこととします。

(イ) 不動産等の取得

- a. 本投資法人が利害関係者又は本資産運用会社から不動産、不動産の賃借権、地上権若しくは地役権又は不動産、不動産の賃借権、地上権若しくは地役権を信託する信託受益権（以下、本「(2) レジデンシャル・リート本部利害関係取引規程」において「不動産等」といいます。）を取得する場合は、利害関係者でない不動産鑑定士（法人を含むものとします。以下同じです。）が鑑定した鑑定評価額（以下「第三者鑑定評価額」といいます。）を超えて取得してはなりません。ただし、第三者鑑定評価額は、物件の本体価格であり、税金、取得費用、信託設定に要する費用、信託勘定内の積立金、信託収益、固定資産税等の期間按分精算額等を含みません。
- b. 上記a.にかかわらず、サポートライン覚書に定めるウェアハウジングの活用により、(i)ケネディクス株式会社若しくは同社が全額出資する法人、又は(ii)KIPがアセットマネジメント業務を受託するウェアハウジングファンドから本投資法人が不動産等を取得する場合は、当該ウェアハウジングに係る費用を上記a.の第三者鑑定評価額に加えて取得することができるものとします。
- c. 本資産運用会社が資産運用委託契約を締結している本投資法人以外の投資法人からの不動産等の取得については、原則としてこれを行いません。
- d. 本投資法人が利害関係者又は本資産運用会社から不動産等以外の資産（不動産に関する匿名組合出資持分又は不動産対応証券を除きます。）を取得する場合、時価を把握することができるものは時価とし、それ以外は上記a.に準じた扱いとします。
- e. 本投資法人が利害関係者又は本資産運用会社から上記a.からd.までに基づき不動産等の取得を決定した場合は、速やかに開示するものとします。

(ロ) 不動産等の譲渡

- a. 本投資法人が利害関係者又は本資産運用会社へ不動産等を譲渡する場合は、第三者鑑定評価額未滿で譲渡してはなりません。ただし、第三者鑑定評価額は、物件の本体価格であり、税金、売却費用、信託設定に要した費用、信託勘定内の積立金、信託収益、固定資産税等の期間按分精算額等を含みません。
- b. 本資産運用会社が資産運用委託契約を締結している本投資法人以外の投資法人に対する不動産等の譲渡については、原則としてこれを行いません。
- c. 本投資法人が利害関係者又は本資産運用会社へ不動産等以外の資産を譲渡する場合、時価を把握することができるものは時価とし、それ以外は上記a.に準じた扱いとします。
- d. 本投資法人が利害関係者又は本資産運用会社に対して上記a.からc.までに基づき不動産等の譲渡を決定した場合は、速やかに開示するものとします。

(ハ) 不動産（文脈に応じて信託受益権の裏付けたる不動産を含みます。）の貸借

- a. 本投資法人が利害関係者又は本資産運用会社へ不動産を貸借する場合は、市場価格、周辺相場等を調査し、利害関係者でない第三者の意見書等を参考の上、適正と判断される条件で貸借しなければなりません。
- b. 本資産運用会社が資産運用委託契約を締結している本投資法人以外の投資法人に対する不動産の貸借については、原則としてこれを行いません。
- c. 本投資法人が利害関係者又は本資産運用会社に対して上記a.及びb.に基づき貸借を決定した場合は、速やかに開示するものとします。

- (ニ) 不動産等の取得及び譲渡並びに貸借の媒介業務の委託
- a. 本投資法人が利害関係者へ不動産等の取得又は譲渡の媒介並びに貸借の媒介業務を委託する場合は、宅地建物取引業法に規定する報酬の範囲内とし、売買価格又は賃料の水準、媒介の難易度等を勘案して決定します。
 - b. 本投資法人が利害関係者又は本資産運用会社に対して上記a. に基づき媒介業務の委託を決定した場合は、速やかに開示するものとします。
- (ホ) 不動産管理業務等の委託
- a. 本投資法人が利害関係者又は本資産運用会社へ不動産管理業務等を委託する場合は、実績や管理の効率性等を検討し、役務内容、業務総量、委託料の市場水準等も勘案した上で、適正と判断される条件に基づき委託します。
 - b. 本投資法人が取得する物件について、利害関係者が既に不動産管理業務等を行っている場合は、取得後の不動産管理業務等は当該利害関係者に委託することとしますが、委託料の決定については上記a. に準ずるものとします。
 - c. 本資産運用会社が資産運用委託契約を締結している本投資法人以外の投資法人に対する不動産管理業務等の委託については、原則としてこれを行いません。
 - d. 本投資法人が利害関係者又は本資産運用会社に対して上記a. からc. までに基づき不動産管理業務等の委託を決定した場合は、速やかに開示するものとします。
- (ヘ) 工事等の発注（ただし、1件当たり1,000万円未満のものを除きます。）
- a. 本投資法人が利害関係者又は本資産運用会社へ工事等を発注する場合は、第三者の見積り価格及び内容等を比較検討した上で、適正と判断される条件で工事等の発注を行うものとします。
 - b. 本投資法人が利害関係者又は本資産運用会社に対して上記a. に基づき工事等の発注を行う場合は、工事別に期ごと開示するものとします。
- (ト) 匿名組合出資持分等への投資
- a. 本投資法人が不動産に関する匿名組合出資持分又は不動産対応証券への投資を行う場合で、以下のいずれかに該当する場合は、匿名組合の営業者又は不動産対応証券の発行主体（以下、総称して「出資先」といいます。）が不動産等を取得する価格が第三者鑑定評価額以下でなければ、これに投資してはなりません。
 - (i) 出資先が利害関係者に該当する場合
 - (ii) 出資先が利害関係者から不動産等を取得する場合ただし、取得価格又は第三者鑑定評価額は物件の本体価格であり、税金、取得費用、信託設定に要する費用、信託勘定内の積立金、信託収益、固定資産税等の期間按分精算額等を含みません。
 - b. 出資先が複数の不動産等を取得する場合は、その取得価格の合計額と第三者鑑定評価額の合計額をもって上記a. の判断を行います。
 - c. 本投資法人が上記a. に基づき匿名組合出資持分又は不動産対応証券への投資を行うことを決定した場合は、速やかに開示するものとします。
- (チ) 有価証券の取得、譲渡又は貸借
- 利害関係者との間で有価証券を取得、譲渡又は貸借する場合（上記(イ)から(ハ)まで及び(ト)に定める取引を除きます。）は、上記(イ)から(ハ)まで及び(ト)に準ずるものとします。

④ 利害関係者との取引に関する手続

利害関係者又は本資産運用会社と本投資法人との間で取引を行う場合は、前記「① 法令の遵守」に記載の法令を遵守する他、社内規程の定めに従い、当該取引内容につき以下の手続を経るものとします。

(イ) 前記「③ 利害関係者との取引」(イ)から(ハ)まで及び(ヘ)から(チ)までに該当する取引

- a. レジデンシャル・リート本部による起案後、コンプライアンス・オフィサーにより審査され、問題点がないと判断された場合、コンプライアンス委員会に上程されます。
- b. コンプライアンス委員会において審議され、承認の決議がなされた場合、KDR運用委員会に上程されるものとします。なお、コンプライアンス・オフィサーは、KDR運用委員会における審議に当たり、コンプライアンス委員会の審議の内容及び経過についてKDR運用委員会に報告するものとします。
- c. KDR運用委員会において審議され、承認の決議がなされた場合、本投資法人役員会に審議を求めるものとし、その承認の決議及び当該決議に基づく本投資法人の執行役員の同意を受けるものとします。ただし、当該取引が、投信法施行規則第245条の2に定める取引等に該当する場合（ただし、当該取引が不動産等の取得の場合には、前所有者による不動産等保有期間が1年を下回る場合を除きます。）には、本投資法人役員会の承認の決議及び当該決議に基づく本投資法人の執行役員の同意を要さず、KDR運用委員会の承認の決議をもって、当該取引を行うものとします。
- d. 本投資法人役員会において審議され、承認の決議及び当該決議に基づく本投資法人の執行役員の同意がなされた場合、当該取引を行うものとします。
- e. コンプライアンス・オフィサーは、本投資法人役員会にて当該取引について承認の決議がなされ、かつ、当該決議に基づく本投資法人の執行役員の同意がなされた場合、又は上記c.ただし書に基づき、当該取引を行う場合には、その概要を取締役会に報告します。

(ロ) 前記「③ 利害関係者との取引」(ニ)及び(ホ)に該当する取引

- a. レジデンシャル・リート本部による起案後、コンプライアンス・オフィサーにより審査され、問題点がないと判断された場合、コンプライアンス委員会に上程されます。
- b. コンプライアンス委員会において審議され、承認の決議がなされた場合、KDR運用委員会に上程されるものとします。なお、コンプライアンス・オフィサーは、KDR運用委員会における審議に当たり、コンプライアンス委員会の審議の内容及び経過についてKDR運用委員会に報告するものとします。
- c. KDR運用委員会において審議され、承認の決議がなされた場合、当該取引を行うものとします。
- d. コンプライアンス・オフィサーは、KDR運用委員会にて当該取引について承認の決議がなされた場合には、その概要を取締役会に報告します。

⑤ 本投資法人への報告

本資産運用会社の指図に基づき、本投資法人が本資産運用会社又は本資産運用会社の取締役若しくは執行役、本資産運用会社が資産の運用を行う他の投資法人、利害関係人等その他の投信法施行令で定める者との間において特定資産の売買その他の投信法施行令で定める取引を行ったときは、本資産運用会社は、投信法施行規則の定めに従い、当該取引に係る事項を記載した書面を、本投資法人、本資産運用会社が資産の運用を行う他の投資法人（当該特定資産と同種の資産を投資の対象とするものに限ります。）及びその他投信法施行令で定める者に対して交付するものとします。

(3) 利害関係人等(注1)との取引状況

① 取引状況

区分	売買金額等			
	買付額等(注2)		売付額等(注2)	
総額	6,963百万円		1,110百万円	
利害関係人等との取引の状況の内訳				
合同会社KRF96	2,709百万円	(38.9%)	一百万円	(-%)
SMFLみらいパートナーズ株式会社	1,720百万円	(24.7%)	一百万円	(-%)
合計	4,429百万円	(63.6%)	一百万円	(-%)

② 支払手数料等の金額

該当事項はありません。

(注1) 利害関係人等とは、投信法施行令第123条及び投信協会の投資信託及び投資法人に係る運用報告書等に関する規則第26条第27号に規定される本投資法人と資産運用委託契約を締結している資産運用会社の利害関係人等をいいます。

(注2) 「買付額等」又は「売付額等」は、取得又は譲渡に係る諸費用、租税公課等の精算金及び消費税等を含んでいません。

(注3) 上記記載の支払手数料等以外に、当期中に利害関係人等へ発注した修繕工事等の支払額は以下のとおりです。
ケネディクス・エンジニアリング株式会社 資本的支出工事30百万円、修繕工事3百万円

3【投資主・投資法人債権者の権利】

(1) 投資主の権利

① 投資主総会における議決権

- (イ) 本投資法人の投資主は、保有する投資口数に応じ、投資主総会における議決権を有しています（投信法第77条第2項第3号、第94条第1項、会社法第308条第1項本文）。投資主総会において決議される事項は、以下のとおりです。
- a. 執行役員、監督役員及び会計監査人の選任（ただし、設立の際選任されたものとみなされる者の選任を除きます。）及び解任（投信法第96条、第104条、第106条）
 - b. 資産運用会社との資産運用委託契約の締結及び解約の承認又は同意（投信法第198条第2項、第205条、第206条第1項）
 - c. 投資口の併合（投信法第81条の2第2項、会社法第180条第2項（第3号及び第4号を除きます。））
 - d. 投資法人の解散（投信法第143条第3号）
 - e. 規約の変更（投信法第140条）
 - f. その他投信法又は本投資法人の規約で定める事項（投信法第89条）
- (ロ) 投資主の有する議決権の権利行使の手続は、以下のとおりです。
- a. 投資主総会の決議は、法令又は規約に別段の定めがある場合を除き、出席した投資主の議決権の過半数をもって行います（規約第11条）。
 - b. 投資主は、本投資法人の議決権を有する他の投資主1名を代理人として、議決権を行使することができます（規約第12条第1項）。ただし、当該投資主又は代理人は、投資主総会ごとにその代理権を証明する書面を予め本投資法人に提出しなければなりません（投信法第94条第1項、会社法第310条第1項及び第2項、規約第12条第2項）。
 - c. 書面による議決権の行使は、投資主が議決権を行使するための書面（以下「議決権行使書面」といいます。）に必要な事項を記載し、法令で定める時まで当該記載をした議決権行使書面を本投資法人に提出して行います（投信法第90条の2第2項、第92条第1項、規約第13条第1項）。
 - d. 書面によって行使した議決権の数は、出席した投資主の議決権の数に算入します（投信法第92条第2項、規約第13条第2項）。
 - e. 電磁的方法による議決権の行使は、法令で定めるところにより、本投資法人の承諾を得て、法令で定める時まで議決権行使書面に記載すべき事項を、電磁的方法により本投資法人に提供して行います（投信法第92条の2第1項、規約第14条第1項）。
 - f. 電磁的方法によって行使した議決権の数は、出席した投資主の議決権の数に算入します（投信法第92条の2第3項、規約第14条第2項）。
 - g. 投資主が投資主総会に出席せず、かつ、議決権を行使しないときは、当該投資主は、その投資主総会に提出された議案（複数の議案が提出された場合において、これらのうちに相反する趣旨の議案があるときは、当該議案のいずれをも除きます。）について賛成するものとみなします（投信法第93条第1項、規約第15条第1項）。
 - h. 上記g.の定めに基づき議案に賛成するものとみなした投資主の有する議決権の数は、出席した投資主の議決権の数に算入します（投信法第93条第3項、規約第15条第2項）。
 - i. 決算期から3か月以内の日を投資主総会の日とする投資主総会を開催する場合、本投資法人は、直前の決算期の最終の投資主名簿に記載又は記録された投資主をもって、その招集に係る投資主総会において権利を行使することのできる投資主とします。
また、上記の定めにかかわらず、本投資法人は、必要があるときは、役員会の決議を経て法令に従い予め公告し、一定の日における最終の投資主名簿に記載又は記録された投資主又は登録投資口質権者をもって、その権利を行使すべき者として行うことができます（投信法第77条の3第2項、規約第16条第1項、第2項）。

② その他の共益権

(イ) 代表訴訟提起権（投信法第204条第3項、第116条、第119条第3項、会社法第847条（第2項を除きます。））

6か月前から引き続き投資口を有する投資主は、本投資法人に対し、書面その他投信法施行規則で定める方法により、資産運用会社、執行役員、監督役員若しくは会計監査人、又は一般事務受託者の責任を追及する訴えの提起を請求することができ、本投資法人が請求の日から60日以内に訴えを提起しないときは、当該請求をした投資主は、本投資法人のために訴えを提起することができます。

(ロ) 投資主総会決議取消訴権等（投信法第94条第2項、会社法第830条、第831条）

投資主は、投資主総会の招集の手續又は決議の方法が法令若しくは規約に違反し、若しくは著しく不公正なとき、決議の内容が規約に違反するとき、又は決議について特別の利害関係を有する者が議決権を行使したことによって著しく不当な決議がされたときには、決議の日から3か月以内に、訴えをもって当該決議の取消しを請求することができます。また、投資主総会の決議が存在しない場合又は決議の内容が法令に違反する場合には、それぞれ投資主総会の決議が存在しないこと又は無効であることの確認を訴えをもって請求することができます。

(ハ) 執行役員等の違法行為差止請求権（投信法第109条第5項、第153条の3第2項、会社法第360条第1項）

6か月前から引き続き投資口を有する投資主は、執行役員が本投資法人の目的の範囲外の行為その他法令若しくは規約に違反する行為をし、又はこれらの行為をするおそれがある場合において、当該行為によって本投資法人に回復することができない損害が生ずるおそれがあるときは、当該執行役員に対し、その行為をやめることを請求することができます。本投資法人が清算手續に入った場合には清算執行人に対しても同様です。

(ニ) 新投資口発行の差止請求権（投信法第84条第1項、会社法第210条）

投資主は、新投資口の発行が法令若しくは規約に違反する場合又は著しく不公正な方法により行われる場合において、投資主が不利益を受けるおそれがあるときは、本投資法人に対し、新投資口の発行をやめることを請求することができます。

(ホ) 新投資口及び新投資口予約権発行無効訴権（投信法第84条第2項、第88条の23第1項、会社法第828条第1項第2号、第4号、第2項第2号、第4号）

投資主は、新投資口及び新投資口予約権の発行について重大な法令・規約違反があった場合には、新投資口及び新投資口予約権の発行の効力が生じた日から6か月以内に、本投資法人に対して新投資口及び新投資口予約権発行無効の訴えを提起することができます。

(ヘ) 合併無効訴権（投信法第150条、会社法第828条第1項第7号、第8号、第2項第7号、第8号）

投資主は、合併手續に重大な瑕疵があった場合等には、合併の効力が生じた日から6か月以内に、合併無効の訴えを提起することができます。

(ト) 投資主提案権（投信法第94条第1項、会社法第303条第2項、第305条第1項、第4項、第5項）

発行済投資口の100分の1以上の口数の投資口を6か月前から引き続き有する投資主は、執行役員に対し投資主総会の日の8週間前までに、一定の事項を投資主総会の目的とすることを請求することができ、また、投資主総会の目的である事項につき当該投資主が提出しようとする議案の要領を招集通知に記載又は記録することを請求することができます。ただし、当該投資主が提出しようとする議案の数が10を超えるときは、10を超える数に相当することとなる議案については、この限りではありません。

(チ) 投資主総会招集権（投信法第90条第3項、会社法第297条第1項、第4項）

発行済投資口の100分の3以上の口数の投資口を6か月前から引き続き有する投資主は、執行役員に対し、投資主総会の目的である事項及び招集の理由を示して投資主総会の招集を請求することができ、請求の後遅滞なく招集の手續が行われない場合又は請求があった日から8週間以内の日を投資主総会の日とする投資主総会の招集の通知が発せられない場合には、内閣総理大臣の許可を得て招集することができます。

(リ) 検査役選任請求権（投信法第94条第1項、会社法第306条第1項、投信法第110条）

発行済投資口の100分の1以上の口数の投資口を有する投資主は、投資主総会に係る招集の手續及び決議の方法を調査させるため、当該投資主総会に先立ち、内閣総理大臣に対し、検査役の選任の申立てをすることができます。また、発行済投資口の100分の3以上の口数の投資口を有する投資主は、本投資法人の業務の執行に関し、不正の行為又は法令若しくは規約に違反する重大な事実があることを疑うに足りる事由があるときは、本投資法人の業務及び財産の状況を調査させるため、内閣総理大臣に対し、検査役の選任の申立てをすることができます。

(ヌ) 執行役員等解任請求権（投信法第104条第1項、第3項、会社法第854条第1項第2号）

発行済投資口の100分の3以上の口数の投資口を6か月前から引き続き有する投資主は、執行役員又は監督役員の職務の執行に関し不正の行為又は法令若しくは規約に違反する重大な事実があったにもかかわらず、当該役員を解任する旨の議案が投資主総会において否決されたときには、当該投資主総会の日から30日以内に訴えをもって当該役員の解任を請求することができます。

(ル) 解散請求権（投信法第143条の3）

発行済投資口の10分の1以上の口数の投資口を有する投資主は、本投資法人が業務の執行において著しく困難な状況に至り、本投資法人に回復することができない損害が生じ、又は生ずるおそれがあるときや、本投資法人の財産の管理又は処分が著しく失当で、本投資法人の存立を危うくするときにおいて、やむを得ない事由があるときは、訴えをもって本投資法人の解散を請求することができます。

(ロ) 投資口併合差止請求権（投信法第81条の2第2項、会社法第182条の3）

投資主は、投資口の併合が法令又は規約に違反する場合において、投資主が不利益を受けるおそれがあるときは、本投資法人に対し、投資口の併合をやめることを請求することができます。

(リ) 合併差止請求権（投信法第150条、会社法第784条の2、第796条の2、第805条の2）

投資主は、本投資法人の合併が法令又は規約に違反する場合等において、投資主が不利益を受けるおそれがあるときは、本投資法人に対し、当該合併をやめることを請求することができます。

③ 分配金請求権（投信法第77条第2項第1号、第137条）

本投資法人の投資主は、本投資法人の規約及び法令に則り、役員会の承認を受けた金銭の分配に係る計算書に基づき、各投資主の有する投資口の口数に応じて金銭の分配を受けることができます。

なお、本振替投資口については、本投資法人が誤って本投資法人に対抗できないものとされた振替投資口について行った金銭の分配についても、本投資法人は当該分配に係る金額の返還を求められません。この場合、本投資法人は、当該分配に係る金額の限度において、投資主の振替機関等に対する損害賠償請求権を取得します（振替法第228条、第149条）。

④ 残余財産分配請求権（投信法第77条第2項第2号、第158条）

本投資法人が解散し、清算される場合、投資主は、各投資主の有する投資口の口数に応じて残余財産の分配を受ける権利を有しています。

⑤ 払戻請求権（規約第8条第1項）

投資主は、投資口の払戻請求権を有していません。

⑥ 投資口の処分権（投信法第78条第1項、第2項及び第3項）

投資主は投資口を自由に譲渡することができます。

本振替投資口については、投資主は、口座管理機関に対して振替の申請を行い、譲渡人の口座から譲受人の口座に本振替投資口の振替（譲受人の口座における保有欄の口数を増加させることをいいます。以下同じです。）が行われることにより、本振替投資口の譲渡を行うことができます（振替法第228条、第140条）。ただし、本振替投資口の譲渡は、本振替投資口を取得した者の氏名又は名称及び住所を投資主名簿に記載し、又は記録しなければ、本投資法人に対抗することができません（投信法第79条第1項）。なお、投資主名簿の記載又は記録は、総投資主通知（保管振替機構が、本投資法人に対して行う、投資主の氏名又は名称、保有投資口数、基準日等の通知をいいます。以下同じです。）により行われます（振替法第228条、第152条第1項）。

⑦ 投資証券交付請求権（振替法第227条第1項、第2項、投信法第85条第1項）

本投資法人の投資口は、振替法の適用を受ける振替投資口であり、本投資法人は、投資証券を発行することができません（振替法第227条第1項）。ただし、投資主は、保管振替機構が振替機関の指定を取り消された場合若しくは当該指定が効力を失った場合であって保管振替機構の振替業を承継する者が存しない場合、又は本振替投資口が振替機関によって取り扱われなくなった場合には、本投資法人に対して、投資証券の発行を請求することができます（振替法第227条第2項）。

⑧ 帳簿等閲覧請求権（投信法第128条の3）

投資主は、本投資法人の営業時間内は、いつでも、会計帳簿又はこれに関する資料の閲覧又は謄写を請求することができます。ただし、この場合においては、当該請求の理由を明らかにして行わなければなりません。

⑨ 少数投資主権の行使手続（振替法第228条、第154条）

振替投資口に係る少数投資主権等の行使に際しては、投資主名簿の記載又は記録ではなく、振替口座簿の記載又は記録により判定されることとなります。したがって、少数投資主権を行使しようとする投資主は、保管振替機構が個別投資主通知（保管振替機構が、本投資法人に対して行う、投資主の氏名又は名称、保有投資口数等の通知をいいます。以下同じです。）を行うよう、投資主の口座を開設している口座管理機関に対して申し出ることができます。投資主は、かかる個別投資主通知が本投資法人に対して行われた後4週間が経過する日までに限り、少数投資主権を行使することができます。

(2) 投資法人債権者の権利

① 元利金支払請求権

投資法人債権者は、投資法人債の要項に従い、元利金の支払いを受けることができます。

② 投資法人債の処分権（投信法第139条の7、会社法第687条、第688条第2項、第3項）

投資法人債券を発行する旨の定めのある投資法人債の移転は、譲渡人及び譲受人間の意思表示及び投資法人債券を交付することにより行われます。このうち、取得者が、記名式の投資法人債の譲渡を第三者に対抗するためには、投資法人債券を交付することが必要であり、本投資法人に対抗するためには、取得者の氏名及び住所を投資法人債原簿に記載又は記録することが必要です。これに対し、取得者が、無記名式の投資法人債の譲渡を第三者及び本投資法人に対抗するためには、投資法人債券を交付することが必要です。

ただし、本振替投資法人債については、投資法人債権者は、口座管理機関に対して振替の申請を行い、譲渡人の口座から譲受人の口座に本振替投資法人債の振替（譲受人の口座における保有欄の金額を増額させることをいいます。以下同じです。）が行われることにより、本振替投資法人債の譲渡を行うことができます（振替法第115条、第73条）。

なお、本振替投資法人債については、本投資法人は、投資法人債券を発行することができません（振替法第115条、第67条第1項）。ただし、投資法人債権者は、保管振替機構が振替機関の指定を取り消された場合若しくは当該指定が効力を失った場合であって保管振替機構の振替業を承継する者が存しない場合、又は本振替投資法人債が振替機関によって取り扱われなくなった場合は、本投資法人に対して、投資法人債券の発行を請求することができます（振替法第115条、第67条第2項）。

③ 投資法人債権者集会における議決権

投資法人債権者の権利に重大な関係がある事項について、投資法人債権者の総意を決定するために、投信法の規定に基づき、投資法人債権者集会が設置されます。

(イ) 投資法人債権者集会における決議事項は、法定事項及び投資法人債権者の利害に関する事項に限られます（投信法第139条の10第2項、会社法第716条）。投資法人債権者集会の決議は、裁判所の認可を受けなければ、その効力を生じません（投信法第139条の10第2項、会社法第734条）。ただし、投信法第139条の10第2項が準用する会社法第735条の2第1項の規定により投資法人債権者集会の決議があったものとみなされる場合を除きます（投信法第139条の10第2項、会社法第735条の2第4項）。

- (ロ) 投資法人債権者の有する議決権の権利行使の手続は、以下のとおりです。
- a. 投資法人債権者は、投資法人債権者集会において、その有する投資法人債の金額の合計額（償還済みの額を除きます。）に応じて議決権を有します（投信法第139条の10第2項、会社法第723条第1項）。投資法人債権者は、書面又は電磁的方法によって議決権を行使することができ、かかる方法で行使した議決権の額は、出席した議決権者の議決権の額に算入されます（投信法第139条の10第2項、会社法第726条、第727条）。
 - b. 投資法人債権者集会において決議をする事項を可決するには、法令及び投資法人債の要項に別段の定めがある場合のほか、原則として、出席した議決権者の議決権の総額の2分の1を超える議決権を有する者の同意をもって行われますが、一定の重要な事項については、議決権者の議決権の総額の5分の1以上で、かつ、出席した議決権者の議決権の総額の3分の2以上の議決権を有する者の同意がなければなりません（投信法第139条の10第2項、会社法第724条第1項、第2項）。
 - c. 投資法人債権者集会は、必要がある場合には、いつでも招集することができ、原則として、本投資法人又は投資法人債管理者が招集します（投信法第139条の10第2項、会社法第717条第1項、第2項）。ただし、一定の場合には、投資法人債管理補助者が、投資法人債権者集会を招集することができます（投信法第139条の10第2項、会社法第717条第3項）。また、投資法人債の総額（償還済みの額を除きます。）の10分の1以上に当たる投資法人債を有する投資法人債権者は、本投資法人、投資法人債管理者又は投資法人債管理補助者に対して、投資法人債権者集会の目的である事項及び招集の理由を示して、投資法人債権者集会の招集を請求することができます（投信法第139条の10第2項、会社法第718条第1項）。かかる請求がなされた後遅滞なく投資法人債権者集会の招集手続が行われない場合等には、かかる請求を行った投資法人債権者は、裁判所の許可を得て投資法人債権者集会を招集することができます（投信法第139条の10第2項、会社法第718条第3項、第717条第3項第1号）。
 - d. 投資法人債権者は、本投資法人の営業時間内は、いつでも、投資法人債権者集会の議事録の閲覧又は謄写の請求をすることができます（投信法第139条の10第2項、会社法第731条第3項）。

④ 投資法人債管理者（投信法第139条の8）

本投資法人は、投資法人債を発行する場合には、投資法人債管理者を定め、投資法人債権者のために、弁済の受領、債権の保全その他の投資法人債の管理を行うことを委託しなければなりません。ただし、各投資法人債の金額が1億円以上である場合その他投資法人債権者の保護に欠けるおそれがないものとして投信法施行規則で定める場合は、この限りではありません。

⑤ 投資法人債管理補助者（投信法第139条の9の2）

本投資法人は、投資法人債を発行する場合において、各投資法人債の金額が1億円以上である場合その他投資法人債権者の保護に欠けるおそれがないものとして投信法施行規則で定める場合には、投資法人債管理補助者を定め、投資法人債権者のために、投資法人債の管理の補助を行うことを委託することができます。ただし、当該投資法人債が担保付社債である場合は、この限りではありません。

第4【関係法人の状況】

1【資産運用会社の概況】

(1)【名称、資本金の額及び事業の内容】

- a. 名称
ケネディクス不動産投資顧問株式会社
- b. 資本金の額
本書の日付現在 200百万円
- c. 事業の内容
 - i. 投資運用業
 - ii. 宅地建物取引業
 - iii. 第二種金融商品取引業
 - iv. 投資法人又は特別目的会社の機関の運営に関する業務
 - v. 不動産等又は不動産等を主たる投資対象とする資産対応証券等の売買、賃貸、仲介、並びに不動産等の管理及び鑑定
 - vi. 不動産投資顧問業
 - vii. 不動産等その他の資産の管理及び運用に関するコンサルタント業
 - viii. 上記 i. から vii. までに付帯関連する一切の業務

① 会社の沿革

2011年 3月17日	ケネディクス・レジデンシャル・パートナーズ株式会社設立
2011年 5月 6日	宅地建物取引業の免許取得 (免許証番号 東京都知事(1)第92971号)
2011年10月24日	宅地建物取引業法上の取引一任代理等の認可取得 (認可番号 国土交通大臣認可第68号)
2011年11月 7日	金融商品取引業(投資運用業)に係る登録 (関東財務局長(金商)第2591号)
2011年12月15日	社団法人投資信託協会(現 一般社団法人投資信託協会)に入会
2013年10月 1日	ケネディクス・オフィス・パートナーズ株式会社及びケネディクス・アドバイザーズ株式会社を吸収合併 商号をケネディクス不動産投資顧問株式会社に変更
2013年10月 1日	一般社団法人日本投資顧問業協会に入会(注1)
2013年10月15日	金融商品取引法に基づく届出(業務の内容及び方法の変更等)(注2)
2014年 2月13日	金融商品取引法に基づく届出(業務の内容及び方法の変更等)(注3)
2014年 9月 8日	金融商品取引法に基づく届出(業務の内容及び方法の変更等)(注4)
2014年10月 7日	金融商品取引法に基づく届出(業務の内容及び方法の変更等)(注5)
2015年 4月 3日	金融商品取引法に基づく届出(業務の内容及び方法の変更等)(注6)
2015年 8月 4日	金融商品取引法に基づく変更登録等(第二種金融商品取引業)(注7)
2016年 3月11日	金融商品取引法に基づく届出(業務の内容及び方法の変更等)(注8)
2016年 5月 6日	宅地建物取引業の免許更新(免許証番号 東京都知事(2)第92971号)
2017年 4月12日	金融商品取引法に基づく届出(業務の内容及び方法の変更等)(注9)
2017年11月 6日	資本金の額を1億円から2億円に増額
2018年 3月22日	金融商品取引法に基づく届出(業務の内容及び方法の変更等)(注10)
2018年 6月19日	金融商品取引法に基づく届出(業務の内容及び方法の変更等)(注11)
2018年11月 1日	私募ファンド業務の移管に伴い、一般社団法人日本投資顧問業協会を退会
2018年11月 8日	金融商品取引法に基づく届出(業務の内容及び方法の変更等)(注12)
2019年 7月 5日	金融商品取引法に基づく届出(業務の内容及び方法の変更等)(注13)
2020年 1月22日	金融商品取引法に基づく届出(業務の内容及び方法の変更等)(注14)
2020年 4月 8日	金融商品取引法に基づく届出(業務の内容及び方法の変更等)(注15)
2020年 7月15日	金融商品取引法に基づく届出(業務の内容及び方法の変更等)(注16)

- (注1) 吸収合併したケネディクス・アドバイザーズ株式会社の会員地位を承継したものです。
- (注2) 合併に伴う業務の内容及び方法の変更、ケネディクス・プライベート投資法人の資産の運用に係る業務の委託を受けること及びこれに伴う社内体制の変更等を行うこと、並びにケネディクス・オフィス・パートナーズ株式会社及びケネディクス・アドバイザーズ株式会社の吸収合併以前に両社が行っていた業務等について、当該合併後も継続して行うことを可能とすることを目的としたものです。
- (注3) 組織名称の一部変更及び運用するケネディクス・オフィス投資法人（旧商号ケネディクス不動産投資法人）の商号変更を目的としたものです。
- (注4) オフィス・リート本部資産管理部廃止及び商業リート本部創設を目的としたものです。
- (注5) 本資産運用会社が運用を行う資産の種類を追加を目的としたものです。
- (注6) レジデンシャル・リート本部投資運用部を資産投資部及び資産運用部へ分割することを目的としたものです。
- (注7) 本資産運用会社が行う業務の種別に第二種金融商品取引業（ただし、金融商品取引法第2条第2項第5号に掲げる権利のうち、投資事業有限責任組合契約に関する法律（平成10年法律第90号。その後の改正を含みます。）第3条第1項に規定する投資事業有限責任組合契約に基づく権利の売買の媒介業務に限ります。）を追加することを目的としたものです。
- (注8) オフィス・リート本部投資運用部を資産投資部及び資産運用部へ分割すること並びに取締役兼レジデンシャル・リート本部長の役職名変更を目的としたものです。
- (注9) 代表取締役会長の選定等により組織規程を改定したことに伴うものです。
- (注10) 本合併及び本投資法人の商号変更に伴う諸規程の改定等によるものです。
- (注11) 商業リート本部運用管理部について、アセットマネジメント業務を担当する商業リート本部資産運用部とプロパティ・マネジメント業務を担当する商業リート本部資産管理部に分離することに伴う組織変更を目的としたものです。
- (注12) 私募ファンド本部の廃止に伴う組織変更及び関連諸規程の改定を目的としたものです。
- (注13) レジデンシャル・リート本部ヘルスケア投資運用部の業務について、ヘルスケア施設にかかる資産の取得及び処分に係る業務をレジデンシャル・リート本部資産投資部へ統合し、またヘルスケア施設にかかる資産の運用に係る業務をレジデンシャル・リート本部資産運用部へ統合する組織変更を目的としたものです。
- (注14) コーポレート本部を新設する組織変更を目的としたものです。
- (注15) オフィス・リート本部の資産処分に係る業務をオフィス・リート本部資産運用部から資産投資部に移管し、本資産運用会社の経理業務をコーポレート本部業務管理部からコーポレート本部財務経理部に移管することに伴う組織規程改定を目的としたものです。
- (注16) オフィス・リート本部の資産処分に係る投資運用リスクの個別管理に関する業務をオフィス・リート本部資産運用部から資産投資部に移管することに伴う組織規程改定を目的としたものです。

② 株式の総数及び資本金の額の増減

- (イ) 発行可能株式総数（本書の日付現在）
20,000株
- (ロ) 発行済株式の総数（本書の日付現在）
4,000株
- (ハ) 最近5年間における資本金の額の増減
2017年11月6日付で、資本金の額を1億円から2億円に増額しています。

③ その他

(イ) 役員の変更

本資産運用会社の取締役及び監査役は、株主総会において、議決権を行使することができる株主の議決権の3分の1以上を有する株主が出席し、その議決権の過半数の賛成によって選任します。取締役の選任については、累積投票によりません。取締役の任期は、選任後2年以内に終了する事業年度のうち最終のものに関する定時株主総会の終結の時までで、監査役の任期は、選任後4年以内に終了する事業年度のうち最終のものに関する定時株主総会の終結の時までです。ただし、任期の満了前に退任した取締役の補欠として又は増員により選任された取締役の任期は、その選任時に在任する他の取締役の任期の満了すべき時までとし、補欠として選任された監査役の任期は、前任者の任期の満了する時までとします。本資産運用会社において取締役及び監査役に変更があった場合には、2週間以内に監督官庁へ届け出ます（金融商品取引法第31条第1項、第29条の2第1項第3号）。また、本資産運用会社の取締役は、他の会社の取締役、会計参与（会計参与が法人であるときは、その職務を行うべき社員）、監査役若しくは執行役に就任した場合（他の会社の取締役、会計参与、監査役又は執行役が金融商品取引業者の取締役又は執行役を兼ねることとなった場合を含みます。）又は他の会社の取締役、会計参与、監査役若しくは執行役を退任した場合には、遅滞なく、その旨を内閣総理大臣に届け出なければなりません（金融商品取引法第31条の4第1項）。

(ロ) 訴訟事件その他本資産運用会社に重要な影響を及ぼすことが予想される事実

本書の日付現在において、本資産運用会社に関して、訴訟事件その他重要な影響を及ぼすことが予想される事実はありません。

④ 関係業務の概要

本投資法人が、資産運用委託契約に基づき本資産運用会社に委託する業務の内容は次のとおりです。

- a. 本投資法人の資産の運用に係る業務
- b. 本投資法人の資金調達に係る業務
- c. 本投資法人への報告業務
- d. その他本投資法人が随時委託する上記a. からc. までに関連し又は付随する業務（本投資法人の役員会に出席して報告を行うことを含みます。）

(2) 【運用体制】

本資産運用会社の運用体制については、前記「第一部 ファンド情報 第1 ファンドの状況 1 投資法人の概況

(4) 投資法人の機構」をご参照下さい。

(3) 【大株主の状況】

(本書の日付現在)

氏名又は名称	住所	所有株式数 (株)	比率 (%) (注)
ケネディクス株式会社	東京都千代田区内幸町二丁目1番6号	4,000	100.0

(注) 「比率」とは、発行済株式総数に対する所有株式数の比率をいいます。

(4) 【役員 の 状 況】

(本書の日付現在)

役職名	氏 名	主要略歴 (会社名等当時)		所有 株式数 (株)
代表取締役 会長 (常勤)	本間 良輔	1968年 4月 1973年 4月 1979年 2月 1986年 6月 1992年 6月 1994年 9月 1996年10月 2003年11月 2007年 3月 2010年 3月 2013年 3月 2013年10月 2017年 3月	三菱商事株式会社 泰国三菱商事会社 出向 三菱商事株式会社 バクダット支店 同社 海外建設部 米国三菱商事会社ロスアンゼルス支店 出向 エムシー・リアルティ・インク社長 ケネディ・ウィルソン・ジャパン株式会社 代表取締役社長 ケイダブリュー・ペンションファンド・アドバイザーズ株 式会社 代表取締役社長 ケネディクス株式会社 代表取締役会長 同社 取締役会長 同社 相談役 (現任) ケネディクス不動産投資顧問株式会社 代表取締役社長 同社 代表取締役会長 (現任)	—
代表取締役 社長兼 コー ポレート本 部長 (常勤)	田島 正彦	1988年 4月 2000年 7月 2005年 5月 2007年 6月 2012年 2月 2013年10月 2014年 3月 2014年 5月 2015年 3月 2017年 3月 2021年 6月	三井信託銀行株式会社 住友生命保険相互会社 ケネディクス株式会社 ケネディクス・リート・マネジメント株式会社 出向 財務 企画部長 同社 取締役 財務企画部長 ケネディクス株式会社 執行役員 経営企画部長 ケネディクス不動産投資顧問株式会社 取締役 株式会社スペースデザイン 取締役 ケネディクス株式会社 取締役 経営企画部長 ジャパン・シニアリビング・パートナーズ株式会社 取締 役 ケネディクス株式会社 取締役 CFO 兼 経営企画部長 ケネディクス不動産投資顧問株式会社 代表取締役社長 同社 代表取締役社長兼コーポレート本部長 (現任)	—
取締役最 高業務執行 者 (COO) 兼 オフィス・ リート本部 長 (常勤)	竹田 治朗	1993年 4月 2000年 8月 2002年10月 2005年 5月 2014年 5月 2017年 3月 2018年 4月	住友信託銀行株式会社 三幸エステート株式会社 日本ジーエムエーシー・コマーシャル・モーゲージ株式会 社 ハドソン・ジャパン株式会社 不動産事業部 ヴァイス プ レジデント ケネディクス株式会社 ファンド運用本部運用第一部長 ケネディクス不動産投資顧問株式会社 オフィス・リート本部企画部長 同社 取締役最高業務執行者 (COO) 兼 オフィス・リート本部長 (現任) ケネディクス・オフィス投資法人 執行役員 (現任)	—

役職名	氏名	主要略歴（会社名等当時）		所有株式数（株）
取締役最高業務執行者（COO）兼商業リート本部長（常勤）	渡辺 萌	1994年 4月 1997年12月 2004年 4月 2006年 4月 2008年12月 2011年 5月 2013年10月 2014年 3月 2015年 3月 2015年 7月 2017年 6月 2018年11月 2020年 2月 2020年 2月 2020年 3月	株式会社東京銀行 通商産業省 出向 ワイズセラピューティックス株式会社 株式会社ニューシティコーポレーション ケネディクス株式会社 同社 財務・経理部長 株式会社スペースデザイン 監査役 ケネディクス・プロパティ・マネジメント株式会社 監査役 ケネディクス株式会社 執行役員財務・経理部長 ケネディクス・エンジニアリング株式会社 監査役 ビットリアルティ株式会社 監査役 ケネディクス・インベストメント・パートナーズ株式会社 監査役 ケネディクス不動産投資顧問株式会社 商業リート本部長 ケネディクス商業リート投資法人 執行役員（現任） ケネディクス不動産投資顧問株式会社 取締役 最高業務執行者（COO）兼 商業リート本部長（現任）	—
取締役最高業務執行者（COO）兼プライベート・リート本部長（常勤）	市川 徹志	1990年 4月 2005年 6月 2006年 1月 2012年 8月 2013年 1月 2013年10月 2015年 4月 2020年 1月 2020年 3月 2020年 4月 2020年 4月 2021年 1月 2021年 3月	三井信託銀行株式会社 タッチストーン・キャピタル・マネージメント株式会社 取締役 タッチストーン・キャピタル証券株式会社 ケネディクス・レジデンシャル・パートナーズ株式会社 出向 財務部長 ケネディクス株式会社（ケネディクス・レジデンシャル・パートナーズ株式会社 出向） ケネディクス不動産投資顧問株式会社 財務経理部長 同社 財務経理部長兼業務管理部長 同社 コーポレート本部長兼財務経理部長 同社 取締役 コーポレート本部長兼財務経理部長 同社 取締役 最高業務執行者（COO）兼プライベート・リート本部長 ケネディクス・プライベート投資法人 執行役員（現任） ケネディクス不動産投資顧問株式会社 取締役 最高業務執行者（COO）兼 プライベート・リート本部長 兼 企画部長 ケネディクス不動産投資顧問株式会社 取締役 最高業務執行者（COO）兼 プライベート・リート本部長（現任）	—

役職名	氏名	主要略歴（会社名等当時）		所有株式数 (株)
監査役 (非常勤)	小林 雅之	1984年 4月 2001年 8月 2002年 6月 2003年 9月 2005年 6月 2008年 3月 2010年 6月 2013年12月 2017年 3月 2017年 3月 2018年 4月 2020年 2月 2021年 3月 2021年 6月	東急建設株式会社 株式会社日本ルミナス パシフィックマネジメント株式会社 ビジネスアンドアセットソリューション株式会社 代表取締役 パシフィックマネジメント株式会社 執行役員 同社 取締役 管理本部長 ケネディクス株式会社 コンプライアンス部長 同社 総務・人事部長 ケネディクス株式会社 監査役（現任） ケネディクス不動産投資顧問株式会社 監査役（現任） ケネディクス・インベストメント・パートナーズ株式会社 監査役 株式会社スペースデザイン 監査役 ケネディクス・インベストメント・パートナーズ株式会社 監査役（現任） 株式会社近鉄エクスプレス 社外監査役（現任）	—
監査役 (非常勤)	片山 慶三	1982年 4月 1991年12月 1992年 8月 2001年 5月 2002年 2月 2004年 5月 2007年 1月 2010年 2月 2011年 8月 2013年10月 2014年 1月 2015年 8月 2018年 3月 2018年 4月 2020年 2月	飛栄産業株式会社 能美防災株式会社 日本地所株式会社 スポーツプレックス・ジャパン株式会社 ケネディ・ウィルソン・ジャパン株式会社 ケネディクス株式会社 大阪営業所長 同社 執行役員 大阪営業所長 ケネディクス・アドバイザーズ株式会社 取締役 同社 代表取締役 ケネディクス株式会社 執行役員 ファンド運用本部長 ケネディクス・プロパティ・マネジメント株式会社 代表取締役 ケネディクス・エンジニアリング株式会社 代表取締役 ケネディクス株式会社 監査役（現任） ケネディクス不動産投資顧問株式会社 監査役（現任） ケネディクス・インベストメント・パートナーズ株式会社 監査役 ケネディクス・プロパティ・マネジメント株式会社 監査役（現任） ケネディクス・エンジニアリング株式会社 監査役（現任）	—
監査役 (非常勤)	松本 一夫	1978年 4月 1998年 4月 1999年10月 2001年 4月 2002年12月 2005年 6月 2006年 4月 2013年 4月 2016年 6月 2018年 6月 2019年 3月 2021年 3月	株式会社住友銀行 同行 田無支店長 同行 法人EC業務部長 株式会社三井住友銀行 EC業務部長 同行 池袋法人営業部長 三井住友銀リース株式会社 審査第一部部長 同社 執行役員 三井住友ファイナンス&リース株式会社 常務執行役員 同社 常任監査役 同社 顧問 ケネディクス株式会社 監査役 ケネディクス不動産投資顧問株式会社 監査役（現任） ケネディクス株式会社 経営委員（現任）	—

また、本投資法人の資産運用に関与する重要な使用人は、以下のとおりです。

役職名	氏名	主要略歴（会社名等当時）		所有株式数（株）
レジデンシャル・リート本部長	川島 哲	2006年 4月 2009年 3月 2010年12月 2011年 9月 2017年 2月 2018年 8月 2019年 2月 2020年12月 2021年 3月 2021年 8月	パシフィックマネジメント株式会社 パシフィックコマーシャル株式会社 ジャパン・リート・アドバイザーズ株式会社 ケネディクス株式会社 戦略投資部 Kennedy Wilson Multifamily Management Group, LLC 出向 ケネディクス株式会社 事業開発部 担当部長 Kenedix Westwood, LLC 出向 President ケネディクス株式会社 事業開発部 担当部長 ケネディクス不動産投資顧問株式会社 出向 レジデンシャル・リート本部 副本部長 同社 レジデンシャル・リート本部長（現任）	—
コンプライアンス部長 兼コンプライアンス・オフィサー	藤江 治	1991年 4月 2004年 8月 2006年 3月 2008年 4月 2012年 4月 2014年10月 2015年11月 2019年 5月	東京建物株式会社 GEリアル・エステート株式会社 同社 リーガル・オペレーションズ・マネージャー 同社 法務部長 日本GE株式会社 リアル・エステート・ビジネス オペレーション・リスク管理部長 ケネディクス株式会社 内部監査部担当部長 ケネディクス不動産投資顧問株式会社 内部監査部担当部長 ケネディクス不動産投資顧問株式会社 コンプライアンス部 担当部長 同社 コンプライアンス部長 兼 コンプライアンス・オフィサー（現任）	—

(5) 【事業の内容及び営業の概況】

① 事業の内容

本資産運用会社は、投信法上の資産運用会社として登録投資法人の資産運用を行っています。

② 営業の概況

本書の日付現在、本資産運用会社が資産の運用を行う投資法人は、本投資法人、ケネディクス・オフィス投資法人、ケネディクス・プライベート投資法人及びケネディクス商業リート投資法人です。

名称	本投資法人	ケネディクス・オフィス投資法人	ケネディクス・プライベート投資法人	ケネディクス商業リート投資法人
基本的性格	中長期にわたる安定した収益の確保を目指して、主として、主要な用途が(i)居住用施設、(ii)ヘルスケア施設又は(iii)宿泊施設である不動産等の特定資産に投資を行うことを通じてその資産の運用を行います。	中長期にわたる安定した収益の確保を目指して、主として、その用途が中規模オフィスである不動産等の特定資産に投資を行うことを通じてその資産の運用を行います。	中長期的に安定した収益の確保と運用資産の持続的な成長を目指して、主として、その用途が大規模オフィス等を中心とした不動産等の特定資産に投資を行うことを通じてその資産の運用を行います。	中長期にわたる安定した収益の確保を目指して、主要な用途が(i)商業施設又は(ii)物流施設である不動産等の特定資産に投資を行うことを通じてその資産の運用を行います。
設立年月日	2011年11月15日	2005年5月6日	2013年10月17日	2014年10月3日
純資産総額 (百万円)	135,218 (2021年7月31日現在)	230,981 (2021年4月30日現在)	非開示(注)	124,701 (2021年3月31日現在)
1口当たり 純資産額 (円)	135,777 (2021年7月31日現在)	539,034 (2021年4月30日現在)	非開示(注)	232,575 (2021年3月31日現在)

(注) ケネディクス・プライベート投資法人から純資産総額等の開示について同意を得られていないため、非開示としています。

③ 関係業務の概況

本資産運用会社は、本投資法人の資産の運用に係る業務を行っています。

④ 資本関係

本書の日付現在、本資産運用会社は本投資法人の投資口を1口保有しています。

2【その他の関係法人の概況】

A 一般事務受託者及び資産保管会社（投信法第117条第4号乃至第6号及び第208条関係）

(1)【名称、資本金の額及び事業の内容】

- a. 名称
みずほ信託銀行株式会社
東京都中央区八重洲一丁目2番1号
- b. 資本金の額
2021年3月31日現在 247,369百万円
- c. 事業の内容
銀行法（昭和56年法律第59号。その後の改正を含みます。）（以下「銀行法」といいます。）に基づき銀行業を営むとともに、金融機関の信託業務の兼営等に関する法律（昭和18年法律第43号。その後の改正を含みます。）（以下「兼営法」といいます。）に基づき信託業務を営んでいます。

(2)【関係業務の概要】

- a. 一般事務受託者としての業務
 - i. 本投資法人の計算に関する事務
 - ii. 本投資法人の会計帳簿の作成に関する事務
 - iii. 本投資法人の役員会及び投資主総会の運営に関する事務
 - iv. 本投資法人の納税に関する事務
 - v. その他上記i.乃至iv.に準ずる業務又は付随する業務で、本投資法人及び一般事務受託者で別途合意の上で作成する事務規程に定めるもの
- b. 資産保管会社としての業務
 - i. 資産保管に係る業務
 - ii. 資産保管業務に付随する以下に掲げる業務
 - (i) 本投資法人名義の預金口座からの振込
 - (ii) 本投資法人名義の預金口座の開設及び解約
 - (iii) その他上記(i)及び(ii)に準ずる業務

(3)【資本関係】

2021年7月31日現在、本投資法人とみずほ信託銀行株式会社との間には資本関係はありません。

B 投資主名簿等管理人及び投資法人債に関する一般事務受託者（投信法第117条第2号、第3号及び第6号関係。ただし、新投資口予約権に関する業務を除きます。）

(1) 名称、資本金の額及び事業の内容

- a. 名称
三井住友信託銀行株式会社
東京都千代田区丸の内一丁目4番1号
- b. 資本金の額
2021年3月31日現在 342,037百万円
- c. 事業の内容
銀行法に基づき銀行業を営むとともに、兼営法に基づき信託業務を営んでいます。

(2) 関係業務の概要

- a. 投資主名簿等管理人としての業務
 - i. 投資主名簿及びこれに付属する帳簿の作成、管理及び備置に関する事務
 - ii. 投資主名簿への記録、投資口に係る質権の登録又はその抹消に関する事務

- iii. 投資主及び登録投資口質権者又はこれらの者の代理人等（以下、本a.において「投資主等」といいます。）の氏名、登録に関する事務
 - iv. 投資主等の提出する届出の受理に関する事務
 - v. 投資主総会の招集通知、決議通知及びこれらに付随する参考書類等の送付並びに議決権行使書面（又は委任状）の作成及び送付等に関する事務
 - vi. 金銭の分配（以下、本a.において「分配金」といいます。）の計算及びその支払のための手続に関する事務
 - vii. 分配金支払事務取扱銀行等における支払期間経過後の分配金の確定及びその支払に関する事務
 - viii. 投資口に関する照会応答、諸証明書が発行に関する事務
 - ix. 委託事務を処理するため使用した本投資法人に帰属する書類及び未達郵便物の整理保管に関する事務
 - x. 募集投資口の発行に関する事務
 - xi. 投資口の併合又は分割に関する事務
 - xii. 投資主の権利行使に関する請求その他の投資主からの申出の受付に関する事務（投資主確認を含み、また、上記i.乃至xi.の事務に関連するものに限り、）
 - xiii. 法令又は投資主名簿等管理人委託契約により本投資法人が必要とする投資口統計資料の作成に関する事務
 - xiv. その他振替機関との情報（総投資主通知その他の通知を含みます。）の授受に関する事務
 - xv. 番号法に係る次の各号に掲げる個人番号関係事務等
 - (i) 支払調書等の作成対象となる投資主等（登録投資口質権者を含みます。以下同じです。）及び新投資口予約権者等の個人番号及び法人番号（以下「個人番号等」といいます。）に係る、振替機関宛請求及び通知の受領に関する事務
 - (ii) 本投資法人の投資主等及び新投資口予約権者等に係る個人番号等の収集に関する事務
 - (iii) 本投資法人の投資主等及び新投資口予約権者等の個人番号等の登録、保管及び別途定める保管期間経過後の廃棄又は削除に関する事務
 - (iv) 行政機関等宛個人番号等の提供に関する事務
 - (v) その他、番号法に基づく上記(i)乃至(iv)に付随する事務
 - xvi. 上記i.乃至xv.に掲げる事務のほか、本投資法人及び投資主名簿等管理人が協議の上定める事務
- b. 投資法人債に関する一般事務受託者としての業務
- i. 第2回投資法人債及び第3回投資法人債（以下、本「b. 投資法人債に関する一般事務受託者としての業務」において「本投資法人債」と総称します。）の発行関連事務
 - (i) 本投資法人債の買取引受をした者から受領した払込金額の本投資法人への交付
 - (ii) 投資法人債原簿の作成
 - (iii) 投資法人債券台帳の作成
 - (iv) その他本投資法人、投資法人債に関する一般事務受託者の協議のうえ必要と認められる事務
 - ii. 本投資法人債の発行代理人事務
 - (i) 銘柄情報等の保管振替機構への通知
 - (ii) 銘柄情報に関する登録内容等の保管振替機構からの取得及びその内容の確認
 - (iii) 保管振替機構に対する投資法人債要項の提出
 - (iv) 本投資法人債の買取引受をした者からの払込金額の受領
 - (v) 保管振替機構に対する業務規程等に定める新規記録手数料の納入事務
 - (vi) その他業務規程等に定める発行代理人の事務
 - (vii) その他本投資法人、投資法人債に関する一般事務受託者の協議のうえ必要と認められる事務
 - iii. 本投資法人債の期中事務
 - (i) 投資法人債原簿の調製及び備置きその他の投資法人債原簿に関する事務
 - (ii) 投資法人債券台帳の調製
 - (iii) 租税特別措置法に基づく利子所得税の納付
 - (iv) 買入消却に係る事務
 - (v) その他本投資法人、投資法人債に関する一般事務受託者の協議のうえ必要と認められる事務（投資法人債権者の権利行使に関する請求その他の投資法人債権者からの申出の受付に関する事務を含みます。）

iv. 本投資法人債の支払代理人業務

- (i) 本投資法人債の銘柄情報のうち業務規程等で定める事項について決定等がなされた場合の当該事項の保管振替機構への通知
- (ii) 元金の償還及び利息支払の保管振替機構加入者からの請求内容に関し業務規程等に定める情報の保管振替機構からの取得及びその内容の確認
- (iii) 元金の償還及び利息支払の保管振替機構加入者への配分に関し業務規程等に定める情報（以下「決済予定額情報」といいます。）の保管振替機構からの取得
- (iv) 決済予定額情報に係る資金決済について日本銀行金融ネットワークシステムを利用する場合はその旨及び決済予定額情報の資金決済会社への通知
- (v) 買入消却申請情報（買入消却において減額の記録又は記載がされるべき金額その他業務規程等で定める事項をいいます。）及び当該買入消却を行った旨の通知の保管振替機構からの取得並びにその内容の確認
- (vi) 元利金支払取りまとめ事務
- (vii) その他業務規程等に定める支払代理人の事務

(3) 資本関係

2021年7月31日現在、本投資法人と三井住友信託銀行株式会社との間には資本関係はありません。

C 投資法人債に関する一般事務受託者（投信法第117条第2号、第3号及び第6号関係。ただし、投資法人債に関する事務に限ります。）

(1) 名称、資本金の額及び事業の内容

a. 名称

株式会社三菱UFJ銀行
東京都千代田区丸の内二丁目7番1号

b. 資本金の額

2021年3月31日現在 1,711,958百万円

c. 事業の内容

銀行法に基づき銀行業を営んでいます。

(2) 関係業務の概要

i. 第4回投資法人債、第5回投資法人債、第6回投資法人債及び第7回投資法人債（以下、本Cにおいて「本投資法人債」と総称します。）の発行代理人事務

- (i) 保管振替機構に対する銘柄情報の通知
- (ii) 保管振替機構に対する本投資法人債の投資法人債要項の送付
- (iii) 本投資法人が定める元利金支払に関する手数料（以下、本Cにおいて「元利金支払手数料」といいます。）の料率の保管振替機構への通知
- (iv) 保管振替機構から受信する新規記録情報の確認及び承認
- (v) 本投資法人債の払込金の受領及び保管振替機構に対する資金振替通知の送信
- (vi) その他、保管振替機構の業務規程等において定められる発行代理人事務

ii. 本投資法人債の支払代理人事務

- (i) 保管振替機構に対する本投資法人債の一通あたりの子利額の通知
- (ii) 本投資法人債の銘柄情報に変更がある場合の保管振替機構への通知
- (iii) 保管振替機構との間の元利金請求データの確認及び保管振替機構に対する元利金請求内容承認可否通知の送信
- (iv) 元金の償還及び利息支払における元利金の分配事務
- (v) 元利金支払手数料の直接口座管理機関（保管振替機構の業務規程に定義される直接口座管理機関をいいます。）への分配事務
- (vi) その他、保管振替機構の業務規程等において定められる支払代理人事務

iii. 投資法人債原簿関係事務

- (i) 本投資法人債の投資法人債原簿の作成及び備置きその他の投資法人債原簿に関する事務
- (ii) 営業時間中における本投資法人債の投資法人債権者（以下、本Cにおいて「本投資法人債権者」といいます。）その他の本投資法人の債権者及び投資主に対する投資法人債原簿の閲覧の提供

iv. その他の事務

- (i) 本投資法人債権者からの期限の利益喪失に関する請求の受領及び本投資法人への通知
- (ii) 投資法人債券台帳の調製
- (iii) 租税特別措置法にもとづく利子所得税の納付
- (iv) 買入消却にかかる事務
- (v) その他本投資法人及び投資法人債に関する一般事務受託者の協議のうえ必要と認められる事務（本投資法人債権者の権利行使に関する請求その他の本投資法人債権者からの申出の受付に関する事務を含みます。）

(3) 資本関係

2021年7月31日現在、本投資法人と株式会社三菱UFJ銀行との間には資本関係はありません。

D 本資産運用会社の親会社／物件サポートライン提供会社／商標使用許諾者

(1) 名称、資本金の額及び事業の内容

a. 名称

ケネディクス株式会社
東京都千代田区内幸町二丁目1番6号

b. 資本金の額

2021年9月30日現在 40,320百万円

c. 事業の内容

アセットマネジメント事業、不動産投資事業及び不動産賃貸事業を営んでいます。

(2) 関係業務の概要

本投資法人及び本資産運用会社に対して、物件サポートライン提供会社として、物件情報の提供等のサポートを行います。また、本投資法人に対して、商標使用許諾者として、ケネディクス株式会社が保有する商標を無償で使用することを許諾しています。

(3) 資本関係

2021年7月31日現在、本投資法人の投資口29,515口（発行済投資口の総口数に対する所有投資口数の割合：2.96%）を保有しています。

（注）「発行済投資口の総口数に対する所有投資口数の割合」は、小数第3位以下を切り捨てて記載しています。以下、本「2 その他の関係法人の概況」において同じです。

E 物件サポートライン提供会社

(1) 名称、資本金の額及び事業の内容

a. 名称

ケネディクス・インベストメント・パートナーズ株式会社
東京都千代田区内幸町二丁目1番6号

b. 資本金の額

2021年9月30日現在 150百万円

c. 事業の内容

アセットマネジメント事業を営んでいます。

(2) 関係業務の概要

ケネディクス・インベストメント・パートナーズ株式会社は、本投資法人の物件サポートライン提供会社として、本投資法人、本資産運用会社及びケネディクス株式会社との間のサポートライン覚書に基づき、不動産等売却情報の提供、ウェアハウジング機能の提供その他のサポートを提供しています。

(3) 資本関係

2021年7月31日現在、本投資法人とケネディクス・インベストメント・パートナーズ株式会社との間には資本関係はありません。

F サポート会社：株式会社住協ホールディングス

(1) 名称、資本金の額及び事業の内容

a. 名称

株式会社住協ホールディングス
埼玉県所沢市小手指町一丁目1番地4

b. 資本金の額

2021年3月31日現在 100百万円

c. 事業の内容

株式の所有を通じたグループ会社の事業活動の管理及び経営指導

(2) 関係業務の概要

株式会社住協ホールディングスは、本投資法人及び本資産運用会社に対して、サポート契約に基づき、優先的物件情報の提供その他のサポート会社としての業務を提供しています。詳細については、前記「第一部 ファンド情報 第1 ファンドの状況 2 投資方針 (1) 投資方針 ②本投資法人の成長戦略 (ホ)サポート会社によるサポート体制」及び前記「第3 管理及び運営 1 資産管理等の概要 (5) その他 ④ 関係法人との契約の更改等に関する手続」をご参照下さい。

(3) 資本関係

2021年7月31日現在、本投資法人と株式会社住協ホールディングスとの間には資本関係はありません。

G サポート会社：株式会社新生銀行

(1) 名称、資本金の額及び事業の内容

a. 名称

株式会社新生銀行
東京都中央区日本橋室町二丁目4番3号

b. 資本金の額

2021年6月30日現在 512,204百万円

c. 事業の内容

法人部門、金融市場部門及び個人部門を通じ、法人や個人へ幅広い金融商品・サービスを提供

(2) 関係業務の概要

株式会社新生銀行は、本投資法人及び本資産運用会社に対して、サポート契約に基づき、優先的物件情報の提供その他のサポート会社としての業務を提供しています。詳細については、前記「第一部 ファンド情報 第1 ファンドの状況 2 投資方針 (1) 投資方針 ②本投資法人の成長戦略 (ホ)サポート会社によるサポート体制」及び前記「第3 管理及び運営 1 資産管理等の概要 (5) その他 ④ 関係法人との契約の更改等に関する手続」をご参照下さい。

(3) 資本関係

2021年7月31日現在、本投資法人の投資口650口（発行済投資口の総口数に対する所有投資口数の割合：0.06%）を保有しています。

H サポート会社：株式会社長谷工コーポレーション

(1) 名称、資本金の額及び事業の内容

a. 名称

株式会社長谷工コーポレーション

東京都港区芝二丁目32番1号

b. 資本金の額

2021年6月30日現在 57,500百万円

c. 事業の内容

建設関連事業、サービス関連事業及び海外関連事業等

(2) 関係業務の概要

株式会社長谷工コーポレーションは、本投資法人及び本資産運用会社に対して、サポート契約に基づき、優先的物件情報の提供その他のサポート会社としての業務を提供しています。詳細については、前記「第一部 ファンド情報 第1 ファンドの状況 2 投資方針 (1) 投資方針 ②本投資法人の成長戦略 (ホ)サポート会社によるサポート体制」及び前記「第3 管理及び運営 1 資産管理等の概要 (5) その他 ④ 関係法人との契約の更改等に関する手続」をご参照下さい。

(3) 資本関係

2021年7月31日現在、本投資法人と株式会社長谷工コーポレーションの間には資本関係はありません。

I サポート会社：三菱UFJ信託銀行株式会社

(1) 名称、資本金の額及び事業の内容

a. 名称

三菱UFJ信託銀行株式会社

東京都千代田区丸の内一丁目4番5号

b. 資本金の額

2021年3月31日現在 324,279百万円

c. 事業の内容

信託銀行業を中心とした金融サービスに係る事業

(2) 関係業務の概要

三菱UFJ信託銀行株式会社は、本投資法人及び本資産運用会社に対して、サポート契約に基づき、優先的物件情報の提供その他のサポート会社としての業務を提供しています。詳細については、前記「第一部 ファンド情報 第1 ファンドの状況 2 投資方針 (1) 投資方針 ②本投資法人の成長戦略 (ホ)サポート会社によるサポート体制」及び前記「第3 管理及び運営 1 資産管理等の概要 (5) その他 ④ 関係法人との契約の更改等に関する手続」をご参照下さい。

(3) 資本関係

2021年7月31日現在、本投資法人の投資口18,813口（発行済投資口の総口数に対する所有投資口数の割合：1.88%）を保有しています。

J 特定関係法人

(1) 名称、資本金の額及び事業の内容

- a. 名称
SMFLみらいパートナーズインベストメント2号株式会社
東京都千代田区大手町一丁目5番1号
- b. 資本金の額
2021年3月31日現在 500,000円
- c. 事業の内容
ケネディクス株式会社の株式の取得及び所有です。

(2) 関係業務の概要

本資産運用会社の親会社です。

(3) 資本関係

2021年7月31日現在、本投資法人とSMFLみらいパートナーズインベストメント2号株式会社との間には資本関係はありません。

K 特定関係法人、サポート会社

(1) 名称、資本金の額及び事業の内容

- a. 名称
SMFLみらいパートナーズ株式会社
東京都千代田区大手町一丁目5番1号
- b. 資本金の額
2021年3月31日現在 200百万円
- c. 事業の内容
不動産関連事業、環境エネルギー関連事業、その他金融サービス事業を営んでいます。

(2) 関係業務の概要

本資産運用会社の親会社です。また、SMFLみらいパートナーズ株式会社は、本投資法人及び本資産運用会社に対して、サポート契約に基づき、優先的物件情報の提供その他のサポート会社としての業務を提供しています。詳細については、前記「第一部 ファンド情報 第1 ファンドの状況 2 投資方針 (1) 投資方針 ②本投資法人の成長戦略 (ホ)サポート会社によるサポート体制」及び前記「第3 管理及び運営 1 資産管理等の概要 (5) その他 ④ 関係法人との契約の更改等に関する手続」をご参照下さい。

(3) 資本関係

2021年7月31日現在、本投資法人とSMFLみらいパートナーズ株式会社との間には資本関係はありません。

L 特定関係法人、サポート会社

(1) 名称、資本金の額及び事業の内容

- a. 名称
三井住友ファイナンス&リース株式会社
東京都千代田区丸の内一丁目3番2号
- b. 資本金の額
2021年3月31日現在 150億円
- c. 事業の内容
各種物品の賃貸・延払事業、営業貸付事業及びこれらに関連するサービス等を営んでいます。

(2) 関係業務の概要

本資産運用会社の親会社です。また、三井住友ファイナンス&リース株式会社は、本投資法人及び本資産運用会社に対して、サポート契約に基づき、優先的物件情報の提供その他のサポート会社としての業務を提供しています。詳細については、前記「第一部 ファンド情報 第1 ファンドの状況 2 投資方針 (1) 投資方針 ②本投資法人の成長戦略 (ホ)サポート会社によるサポート体制」及び前記「第3 管理及び運営 1 資産管理等の概要 (5) その他 ④ 関係法人との契約の更改等に関する手続」をご参照下さい。

(3) 資本関係

2021年7月31日現在、本投資法人と三井住友ファイナンス&リース株式会社との間には資本関係はありません。

第5【投資法人の経理状況】

本投資法人の財務諸表は、「財務諸表等の用語、様式及び作成方法に関する規則」（昭和38年大蔵省令第59号。その後の改正を含みます。）及び同規則第2条の規定により、「投資法人の計算に関する規則」（平成18年内閣府令第47号。その後の改正を含みます。）に基づいて作成しています。

本投資法人は、金融商品取引法第193条の2第1項の規定に基づき、第19期計算期間（2021年2月1日から2021年7月31日まで）の財務諸表について、EY新日本有限責任監査法人の監査を受けています。

本投資法人は子会社がありませんので、連結財務諸表を作成していません。

1【財務諸表】

(1)【貸借対照表】

(単位：千円)

	前期 (2021年1月31日)	当期 (2021年7月31日)
資産の部		
流動資産		
現金及び預金	12,947,764	16,724,647
信託現金及び信託預金	10,469,429	10,811,226
営業未収入金	90,961	168,096
前払費用	9,576	15,823
その他	7,224	25,296
流動資産合計	23,524,958	27,745,090
固定資産		
有形固定資産		
土地	172,666	172,666
信託建物	108,177,749	111,119,141
減価償却累計額	△14,437,598	△15,847,746
信託建物（純額）	93,740,151	95,271,394
信託構築物	1,175,676	1,249,509
減価償却累計額	△285,575	△319,090
信託構築物（純額）	890,101	930,419
信託機械及び装置	1,493,742	1,501,150
減価償却累計額	△420,189	△452,582
信託機械及び装置（純額）	1,073,553	1,048,567
信託工具、器具及び備品	798,111	941,780
減価償却累計額	△121,898	△147,578
信託工具、器具及び備品（純額）	676,213	794,202
信託土地	160,714,888	164,872,506
有形固定資産合計	257,267,575	263,089,757
無形固定資産		
信託借地権	1,116,755	1,115,030
その他	3,234	2,458
無形固定資産合計	1,119,989	1,117,488
投資その他の資産		
差入敷金及び保証金	89,381	89,381
長期前払費用	1,056,412	998,658
その他	14,478	12,758
投資その他の資産合計	1,160,272	1,100,798
固定資産合計	259,547,837	265,308,044
繰延資産		
投資法人債発行費	41,066	52,037
投資口交付費	58,549	71,778
繰延資産合計	99,616	123,816
資産合計	283,172,411	293,176,951

(単位：千円)

	前期 (2021年1月31日)	当期 (2021年7月31日)
負債の部		
流動負債		
営業未払金	603,335	671,687
短期借入金	2,000,000	—
1年内償還予定の投資法人債	1,000,000	1,000,000
1年内返済予定の長期借入金	15,200,000	21,950,000
未払金	364,045	424,095
未払費用	49,658	49,510
未払法人税等	605	605
未払消費税等	35,929	66,020
前受金	1,147,437	1,203,553
預り金	90,588	76,116
その他	111,402	12,261
流動負債合計	20,603,002	25,453,849
固定負債		
投資法人債	6,000,000	7,700,000
長期借入金	121,020,000	116,270,000
信託預り敷金及び保証金	3,176,031	3,396,104
信託入居一時金預り金	4,618,929	4,570,534
資産除去債務	67,892	68,078
その他	554,484	499,957
固定負債合計	135,437,338	132,504,674
負債合計	156,040,341	157,958,524
純資産の部		
投資主資本		
出資総額	108,550,294	116,322,630
剰余金		
出資剰余金	13,187,100	13,187,100
任意積立金		
一時差異等調整積立金	※2 1,920,000	※2 1,900,000
任意積立金合計	1,920,000	1,900,000
当期末処分利益又は当期末処理損失(△)	3,997,276	4,296,284
剰余金合計	19,104,376	19,383,384
投資主資本合計	127,654,670	135,706,015
評価・換算差額等		
繰延ヘッジ損益	△522,600	△487,588
評価・換算差額等合計	△522,600	△487,588
純資産合計	※1 127,132,070	※1 135,218,427
負債純資産合計	283,172,411	293,176,951

(2) 【損益計算書】

(単位：千円)

	前期 (自 2020年8月 1日 至 2021年1月31日)	当期 (自 2021年2月 1日 至 2021年7月31日)
営業収益		
貸貸事業収入	※1 7,834,662	※1 8,145,546
その他貸貸事業収入	※1 548,002	※1 612,776
不動産等売却益	—	※2 437,537
営業収益合計	8,382,664	9,195,861
営業費用		
貸貸事業費用	※1 3,060,925	※1 3,333,440
資産運用報酬	645,144	668,991
資産保管手数料	14,600	15,034
一般事務委託手数料	48,792	50,368
役員報酬	8,100	8,100
その他営業費用	260,792	297,440
営業費用合計	4,038,356	4,373,375
営業利益	4,344,308	4,822,485
営業外収益		
受取利息	41	43
未払分配金除斥益	323	397
還付消費税等	—	43,287
還付加算金	114	76
営業外収益合計	479	43,805
営業外費用		
支払利息	531,956	529,613
投資法人債利息	21,702	23,359
融資手数料	129,966	130,855
投資法人債発行費償却	4,118	4,505
投資口交付費償却	24,697	30,528
営業外費用合計	712,440	718,862
経常利益	3,632,346	4,147,428
税引前当期純利益	3,632,346	4,147,428
法人税、住民税及び事業税	605	605
法人税等合計	605	605
当期純利益	3,631,741	4,146,823
前期繰越利益	365,534	149,461
当期未処分利益又は当期未処理損失 (△)	3,997,276	4,296,284

(3) 【投資主資本等変動計算書】

前期（自 2020年8月1日 至 2021年1月31日）

(単位：千円)

	投資主資本				
	出資総額	剰余金			
		出資剰余金	任意積立金		当期末処分利益 又は当期末処理 損失(△)
			一時差異等 調整積立金	任意積立金合計	
当期首残高	108,550,294	13,187,100	1,940,000	1,940,000	4,212,398
当期変動額					
一時差異等調整 積立金の取崩			△20,000	△20,000	20,000
剰余金の配当					△3,866,863
当期純利益					3,631,741
投資主資本以外の項目の 当期変動額(純額)					
当期変動額合計	—	—	△20,000	△20,000	△215,121
当期末残高	※1 108,550,294	13,187,100	1,920,000	1,920,000	3,997,276

	投資主資本		評価・換算差額等		純資産合計
	剰余金	投資主資本合計	繰延ヘッジ損益	評価・換算 差額等合計	
	剰余金合計				
当期首残高	19,339,498	127,889,792	△432,188	△432,188	127,457,603
当期変動額					
一時差異等調整 積立金の取崩	—	—			—
剰余金の配当	△3,866,863	△3,866,863			△3,866,863
当期純利益	3,631,741	3,631,741			3,631,741
投資主資本以外の項目の 当期変動額(純額)			△90,411	△90,411	△90,411
当期変動額合計	△235,121	△235,121	△90,411	△90,411	△325,533
当期末残高	19,104,376	127,654,670	△522,600	△522,600	127,132,070

当期（自 2021年2月1日 至 2021年7月31日）

（単位：千円）

	投資主資本				
	出資総額	剰余金			当期末処分利益 又は当期末処理 損失（△）
		出資剰余金	任意積立金		
			一時差異等 調整積立金	任意積立金合計	
当期首残高	108,550,294	13,187,100	1,920,000	1,920,000	3,997,276
当期変動額					
新投資口の発行	7,772,336				
一時差異等調整 積立金の取崩			△20,000	△20,000	20,000
剰余金の配当					△3,867,815
当期純利益					4,146,823
投資主資本以外の項目の 当期変動額（純額）					
当期変動額合計	7,772,336	—	△20,000	△20,000	299,008
当期末残高	※1 116,322,630	13,187,100	1,900,000	1,900,000	4,296,284

	投資主資本		評価・換算差額等		純資産合計
	剰余金	投資主資本合計	繰延ヘッジ損益	評価・換算 差額等合計	
	剰余金合計				
当期首残高	19,104,376	127,654,670	△522,600	△522,600	127,132,070
当期変動額					
新投資口の発行		7,772,336			7,772,336
一時差異等調整 積立金の取崩	—	—			—
剰余金の配当	△3,867,815	△3,867,815			△3,867,815
当期純利益	4,146,823	4,146,823			4,146,823
投資主資本以外の項目の 当期変動額（純額）			35,012	35,012	35,012
当期変動額合計	279,008	8,051,344	35,012	35,012	8,086,357
当期末残高	19,383,384	135,706,015	△487,588	△487,588	135,218,427

(4) 【金銭の分配に係る計算書】

期 別	前期 (自 2020年 8月 1日 至 2021年 1月31日)	当期 (自 2021年 2月 1日 至 2021年 7月31日)
項 目		
I 当期末処分利益	3,997,276,406円	4,296,284,882円
II 任意積立金取崩額 一時差異等調整積立金取崩額 ※1	20,000,000円	20,000,000円
III 分配金の額 (投資口1口当たり分配金の額)	3,867,815,028円 (4,066円)	4,100,050,311円 (4,117円)
IV 次期繰越利益	149,461,378円	216,234,571円
分配金の額の算出方法	<p>本投資法人の規約第38条(1)に定める分配方針に基づき、分配金の額は利益の金額を限度とし、かつ、租税特別措置法第67条の15に規定する配当可能利益の額の100分の90に相当する金額を超えるものとしています。かかる方針により、当期末処分利益のうち当期純利益3,631,741,850円に前期繰越利益の一部である216,073,178円と一時差異等調整積立金取崩額を合わせた3,867,815,028円を利益分配金として分配することとしました。</p> <p>なお、本投資法人の規約第38条(2)に定める利益を超えた金銭の分配は行いません。</p>	<p>本投資法人の規約第38条(1)に定める分配方針に基づき、分配金の額は利益の金額を限度とし、かつ、租税特別措置法第67条の15に規定する配当可能利益の額の100分の90に相当する金額を超えるものとしています。かかる方針により、当期末処分利益のうち当期純利益から不動産等売却益の一部等を控除した額に、一時差異等調整積立金取崩額を加えた4,100,050,311円を利益分配金として分配することとしました。</p> <p>なお、本投資法人の規約第38条(2)に定める利益を超えた金銭の分配は行いません。</p>

(5) 【キャッシュ・フロー計算書】

(単位：千円)

	前期 (自 2020年8月 1日 至 2021年1月31日)	当期 (自 2021年2月 1日 至 2021年7月31日)
営業活動によるキャッシュ・フロー		
税引前当期純利益	3,632,346	4,147,428
減価償却費	1,504,959	1,547,032
投資法人債発行費償却	4,118	4,505
投資口交付費償却	24,697	30,528
受取利息	△41	△43
支払利息	553,658	552,973
営業未収入金の増減額 (△は増加)	△59,168	△77,134
未収消費税等の増減額 (△は増加)	35,339	—
前払費用の増減額 (△は増加)	5,095	△6,246
営業未払金の増減額 (△は減少)	127,276	△60,583
未払金の増減額 (△は減少)	△14,235	85,956
未払消費税等の増減額 (△は減少)	25,117	30,091
前受金の増減額 (△は減少)	△32,451	56,116
長期前払費用の増減額 (△は増加)	△42,030	57,754
信託有形固定資産の売却による減少額	—	631,984
その他	120,676	△145,674
小計	5,885,358	6,854,688
利息の受取額	41	43
利息の支払額	△548,623	△559,047
法人税等の支払額又は還付額 (△は支払)	△605	△605
営業活動によるキャッシュ・フロー	5,336,171	6,295,079
投資活動によるキャッシュ・フロー		
有形固定資産の取得による支出	△65,684	—
信託有形固定資産の取得による支出	△11,717,031	△7,895,245
差入敷金及び保証金の差入による支出	△171	—
信託預り敷金及び保証金の返還による支出	△130,915	△179,176
信託預り敷金及び保証金の受入による収入	174,807	400,972
信託入居一時金預り金の返還による支出	△235,705	△190,257
信託入居一時金預り金の受入による収入	368,895	141,861
投資活動によるキャッシュ・フロー	△11,605,805	△7,721,844
財務活動によるキャッシュ・フロー		
短期借入金の返済による支出	△800,000	△2,000,000
長期借入れによる収入	15,070,000	8,750,000
長期借入金の返済による支出	△4,100,000	△6,750,000
投資法人債の発行による収入	—	1,684,522
投資口の発行による収入	—	7,728,578
分配金の支払額	△3,867,238	△3,867,656
財務活動によるキャッシュ・フロー	6,302,761	5,545,445
現金及び現金同等物の増減額 (△は減少)	33,127	4,118,679
現金及び現金同等物の期首残高	23,384,067	23,417,194
現金及び現金同等物の期末残高	※1 23,417,194	※1 27,535,874

(6) 【注記表】

(継続企業の前提に関する注記)

該当事項はありません。

(重要な会計方針に係る事項に関する注記)

1. 固定資産の減価償却の方法	(1) 有形固定資産（信託財産を含みます。） 定額法を採用しています。なお、主たる有形固定資産の耐用年数は、以下のとおりです。 建物 2～69年 構築物 3～65年 機械及び装置 3～40年 工具、器具及び備品 2～30年 (2) 無形固定資産（信託財産を含みます。） 定額法を採用しています。 借地権 定期借地権については、契約期間に基づく定額法を採用しています。 (3) 長期前払費用 定額法を採用しています。
2. 繰延資産の処理方法	(1) 投資口交付費 定額法（3年）により償却しています。 (2) 投資法人債発行費 償還期間にわたり定額法により償却しています。
3. 収益及び費用の計上基準	固定資産税等の処理方法 保有する不動産等に係る固定資産税、都市計画税及び償却資産税等については、賦課決定された税額のうち当該決算期間に対応する額を賃貸事業費用として費用処理する方法を採用しています。 なお、不動産又は不動産を信託財産とする信託受益権の取得に伴い、本投資法人が負担した初年度の固定資産税等相当額については、費用に計上せず当該不動産等の取得原価に算入しています。不動産等の取得原価に算入した固定資産税等相当額は、前期は4,538千円、当期は31,508千円です。
4. ヘッジ会計の方法	(1) ヘッジ会計の方法 金利スワップ取引については、繰延ヘッジ処理によっています。ただし、特例処理の要件を満たす金利スワップについては特例処理を採用しています。 (2) ヘッジ手段とヘッジ対象 ヘッジ手段 金利スワップ取引 ヘッジ対象 借入金金利 (3) ヘッジ方針 本投資法人はリスク管理方針に基づき投資法人規約に規定するリスクをヘッジする目的でデリバティブ取引を行っています。 (4) ヘッジの有効性評価の方法 ヘッジ開始時から有効性判定時点までの期間において、ヘッジ対象とヘッジ手段のキャッシュ・フローの変動の累計を比較し、両者の変動額等を基礎にして判断しています。ただし、特例処理の要件を満たしている金利スワップについては、有効性の評価は省略しています。
5. キャッシュ・フロー計算書における資金の範囲	手許現金及び信託現金、随時引き出し可能な預金及び信託預金並びに容易に換金可能であり、かつ、価値の変動について僅少なリスクしか負わない取得日から3ヶ月以内に償還期限の到来する短期投資からなります。

6. その他財務諸表作成のための基礎となる事項	<p>(1) 不動産等を信託財産とする信託受益権に関する会計処理方針 保有する不動産等を信託財産とする信託受益権については、信託財産内の全ての資産及び負債勘定並びに信託財産に生じた全ての収益及び費用勘定について、貸借対照表及び損益計算書の該当勘定科目に計上しています。 なお、該当勘定科目に計上した信託財産のうち重要性がある下記の科目については、貸借対照表において区分掲記しています。</p> <p>① 信託現金及び信託預金 ② 信託建物、信託構築物、信託機械及び装置、信託工具、器具及び備品、信託土地、信託借地権 ③ 信託預り敷金及び保証金、信託入居一時金預り金</p> <p>(2) 消費税等の処理方法 消費税及び地方消費税の会計処理は、税抜方式によっています。なお、資産の取得に係る控除対象外消費税は、各資産の取得原価に算入しています。</p>
-------------------------	---

(未適用の会計基準等)

- ・「収益認識に関する会計基準」（企業会計基準第29号 2020年3月31日 企業会計基準委員会）
- ・「収益認識に関する会計基準の適用指針」（企業会計基準適用指針第30号 2021年3月26日 企業会計基準委員会）

(1) 概要

国際会計基準審議会（IASB）及び米国財務会計基準審議会（FASB）は、共同して収益認識に関する包括的な会計基準の開発を行い、2014年5月に「顧客との契約から生じる収益」（IASBにおいてはIFRS第15号、FASBにおいてはTopic606）を公表しておりIFRS第15号は2018年1月1日以降開始する事業年度から、Topic606は2017年12月15日より後に開始する事業年度から適用される状況を踏まえ、企業会計基準委員会において、収益認識に関する包括的な会計基準が開発され、適用指針と合わせて公表されたものです。企業会計基準委員会の収益認識に関する会計基準の開発にあたっての基本的な方針として、IFRS第15号と整合性を図る便益の1つである財務諸表間の比較可能性の観点から、IFRS第15号の基本的な原則を取り入れることを出発点とし、会計基準を定めることとされ、また、これまでわが国で行われてきた実務等に配慮すべき項目がある場合には、比較可能性を損なわせない範囲で代替的な取扱いを追加することとされています。

(2) 適用予定日

2022年1月期の期首から適用します。

(3) 当該会計基準等の適用による影響

「収益認識に関する会計基準」等の適用による財務諸表に与える影響額については、現時点で評価中です。

- ・「時価の算定に関する会計基準」（企業会計基準第30号 2019年7月4日 企業会計基準委員会）
- ・「時価の算定に関する会計基準の適用指針」（企業会計基準適用指針第31号 2019年7月4日 企業会計基準委員会）
- ・「金融商品の時価等の開示に関する適用指針」（企業会計基準適用指針第19号 2020年3月31日 企業会計基準委員会）

(1) 概要

国際会計基準審議会（IASB）及び米国財務会計基準審議会（FASB）は、公正価値測定について詳細なガイダンス（IASBにおいてはIFRS第13号「公正価値測定」、FASBにおいてはTopic820「公正価値測定」）を定めており、これらの国際的な会計基準の定めとの比較可能性を向上させるため、企業会計基準委員会において、主に金融商品の時価に関するガイダンス及び開示に関して検討を重ね、時価の算定に関する会計基準及び時価の算定に関する会計基準の適用指針が公表されたものです。

(2) 適用予定日

2022年1月期の期首から適用します。

(3) 当該会計基準等の適用による影響

「時価の算定に関する会計基準」等の適用による財務諸表に与える影響額については、現時点で評価中です。

〔貸借対照表に関する注記〕

※1. 投資信託及び投資法人に関する法律第67条第4項に定める最低純資産額

前期 (2021年1月31日)	当期 (2021年7月31日)
50,000千円	50,000千円

※2. 一時差異等調整積立金の積立て及び取崩しの処理に関する事項

前期 (2021年1月31日)

(単位：千円)

	当初発生額	当期首残高	当期積立額	当期取崩額	当期末残高	積立て、取崩しの発生事由
負ののれん発生益(注)	2,000,000	1,940,000	—	20,000	1,920,000	分配金に充当

(注) 過年度に計上した負ののれん発生益の一部を積み立てたものであり、積み立てた期の翌期である2019年7月期以降、50年以内に毎期均等額以上を取崩す予定です。

当期 (2021年7月31日)

(単位：千円)

	当初発生額	当期首残高	当期積立額	当期取崩額	当期末残高	積立て、取崩しの発生事由
負ののれん発生益(注)	2,000,000	1,920,000	—	20,000	1,900,000	分配金に充当

(注) 過年度に計上した負ののれん発生益の一部を積み立てたものであり、積み立てた期の翌期である2019年7月期以降、50年以内に毎期均等額以上を取崩す予定です。

3. コミットメントライン契約

本投資法人は、取引銀行等とコミットメントライン契約を締結しています。

(単位：千円)

	前期 (2021年1月31日)	当期 (2021年7月31日)
コミットメントライン契約の総額	4,500,000	4,500,000
借入実行残高	—	—
差引額	4,500,000	4,500,000

〔損益計算書に関する注記〕

※1. 不動産賃貸事業損益の内訳

(単位：千円)

	前期 (自 2020年8月 1日 至 2021年1月31日)	当期 (自 2021年2月 1日 至 2021年7月31日)
A. 不動産賃貸事業収益		
賃貸事業収入		
賃料収入	7,464,641	7,783,762
地代収入	22,118	—
共益費収入	347,902	361,784
計	7,834,662	8,145,546
その他賃貸事業収入		
駐車場収入	206,193	209,493
その他収入	341,808	403,283
計	548,002	612,776
不動産賃貸事業収益合計	8,382,664	8,758,323
B. 不動産賃貸事業費用		
賃貸事業費用		
管理委託費	436,795	482,452
水道光熱費	92,202	93,519
公租公課	497,116	533,686
修繕費	275,759	365,133
保険料	15,119	13,681
信託報酬	57,030	58,580
減価償却費	1,504,182	1,546,256
その他賃貸事業費用	182,718	240,128
不動産賃貸事業費用合計	3,060,925	3,333,440
C. 不動産賃貸事業損益 (A-B)	5,321,738	5,424,883

※2. 不動産等売却損益の内訳

前期 (自 2020年8月1日 至 2021年1月31日)

該当事項はありません。

当期 (自 2021年2月1日 至 2021年7月31日)

KDXレジデンス千駄ヶ谷

(単位：千円)

不動産等売却収入	1,110,000
不動産等売却原価	631,984
その他売却費用	40,478
不動産等売却益	437,537

〔投資主資本等変動計算書に関する注記〕

	前期 (自 2020年8月 1日 至 2021年1月31日)	当期 (自 2021年2月 1日 至 2021年7月31日)
※1. 発行可能投資口総口数及び発行済投資口の総口数		
発行可能投資口総口数	10,000,000口	10,000,000口
発行済投資口の総口数	951,258口	995,883口

〔金銭の分配に係る計算書に関する注記〕

前期 (自 2020年8月 1日 至 2021年1月31日)	当期 (自 2021年2月 1日 至 2021年7月31日)
※1 一時差異等調整積立金 第13期に計上された負ののれん発生益のうち、2,000,000,000円を一時差異等調整積立金へ積み立てています。当該積立金は、積み立てた期の翌期以降、50年以内に每期均等額以上を取崩す予定です。なお、当期は20,000,000円の取崩しを行うこととしました。	※1 一時差異等調整積立金 第13期に計上された負ののれん発生益のうち、2,000,000,000円を一時差異等調整積立金へ積み立てています。当該積立金は、積み立てた期の翌期以降、50年以内に每期均等額以上を取崩す予定です。なお、当期は20,000,000円の取崩しを行うこととしました。

〔キャッシュ・フロー計算書に関する注記〕

※1. 現金及び現金同等物の期末残高と貸借対照表に掲記されている科目の金額との関係

	前期 (自 2020年8月 1日 至 2021年1月31日)	当期 (自 2021年2月 1日 至 2021年7月31日)
現金及び預金	12,947,764千円	16,724,647千円
信託現金及び信託預金	10,469,429千円	10,811,226千円
現金及び現金同等物	23,417,194千円	27,535,874千円

〔リース取引に関する注記〕

オペレーティング・リース取引（借主側）

未経過リース料

	前期 (2021年1月31日)	当期 (2021年7月31日)
1年内	12,000千円	12,000千円
1年超	533,000千円	527,000千円
合計	545,000千円	539,000千円

オペレーティング・リース取引（貸主側）

未経過リース料

	前期 (2021年1月31日)	当期 (2021年7月31日)
1年内	3,475,193千円	6,078,634千円
1年超	15,461,675千円	13,592,410千円
合計	18,936,868千円	19,671,045千円

〔金融商品に関する注記〕

1. 金融商品の状況に関する事項

(1) 金融商品に対する取組方針

本投資法人は、資産の取得、修繕、分配金の支払、債務の返済等に充当する資金を金融機関からの借入、投資法人債の発行、投資口の発行等により調達します。有利子負債の調達に際しては、安定的な長期資金と機動的な短期資金とを効率よく組み合わせることに留意しています。余資の運用は、安全性、流動性及び効率性を重視し、各種の預金等に行っています。デリバティブ取引は、金利変動リスク、その他のリスクをヘッジする目的としてのみ行うこととし、投機的な取引は行いません。

(2) 金融商品の内容及びそのリスク

預金は、本投資法人の余剰資金を運用するものであり、預入先金融機関の破綻などの信用リスクに晒されています。借入金及び投資法人債は、主に不動産及び不動産信託受益権の取得資金の調達を目的としたものであり、借入金の返済期日は最長で第19期末（2021年7月31日）後8年6ヶ月、投資法人債の償還期日は最長で第19期末（2021年7月31日）後9年10ヶ月になりますが、支払期日において代替資金が調達できない流動性リスクに晒されています。また、変動金利による借入金は、金利の変動リスクに晒されています。デリバティブ取引は、借入金の一部に対して、支払金利の変動リスクをヘッジする目的で利用しています。なお、ヘッジ会計に関するヘッジ手段とヘッジ対象、ヘッジ方針、ヘッジの有効性評価の方法等については、前記「重要な会計方針に係る事項に関する注記」の「5. ヘッジ会計の方法」をご参照下さい。

(3) 金融商品に係るリスク管理体制

①信用リスク

預金は預入先金融機関の破綻などの信用リスクに晒されていますが、無利息型の普通口座又は預入先金融機関の信用格付に一定の制限を設ける等で当該リスクを管理しています。デリバティブ取引の利用にあたっては、信用格付の高い金融機関と取引を行う等により、カウンターパーティリスクの軽減を図っています。

②市場リスク

変動金利による借入金は、金利の変動リスクに晒されていますが、金融環境及び継続的なモニタリングを通じた金利予測等に応じて、借入額全体に対する変動金利による借入金残高の比率を調整すること、デリバティブ取引の利用等により、当該リスクを管理しています。デリバティブ取引の執行・管理については、リスク管理方針を定め、当該方針に基づき行っています。

③流動性リスク

借入金等は流動性リスクに晒されていますが、返済期限の分散化、借入先金融機関の多様化を図ることでリスクを低減し、定期的に手許資金残高を把握すること等を通じて流動性リスクを管理しています。

(4) 金融商品の時価等に関する事項についての補足説明

金融商品の時価には、市場価格に基づく価格のほか、市場価格がない場合には合理的に算定された価額が含まれています。当該価額の算定においては変動要因を織り込んでいるため、異なる前提条件を採用することにより、当該価額が変動することがあります。また、後記「デリバティブ取引に関する注記」におけるデリバティブ取引に関する契約額等については、その金額自体がデリバティブ取引に係る市場リスクを示すものではありません。

2. 金融商品の時価等に関する事項

前期（2021年1月31日）における貸借対照表計上額、時価及びこれらの差額については、以下のとおりです。

（単位：千円）

	貸借対照表計上額	時価	差額
(1) 現金及び預金	12,947,764	12,947,764	—
(2) 信託現金及び信託預金	10,469,429	10,469,429	—
資産計	23,417,194	23,417,194	—
(1) 短期借入金	2,000,000	2,000,000	—
(2) 1年内償還予定の投資法人債	1,000,000	998,900	△1,100
(3) 1年内返済予定の長期借入金	15,200,000	15,215,486	15,486
(4) 投資法人債	6,000,000	5,958,400	△41,600
(5) 長期借入金	121,020,000	121,463,368	443,368
負債計	145,220,000	145,636,154	416,154
デリバティブ取引※	△522,600	△522,600	—

※デリバティブ取引によって生じた正味の債権・債務は純額で表示しており、合計で正味の債務となる項目については△で示しています。

当期（2021年7月31日）における貸借対照表計上額、時価及びこれらの差額については、以下のとおりです。

（単位：千円）

	貸借対照表計上額	時価	差額
(1) 現金及び預金	16,724,647	16,724,647	—
(2) 信託現金及び信託預金	10,811,226	10,811,226	—
資産計	27,535,874	27,535,874	—
(1) 短期借入金	—	—	—
(2) 1年内償還予定の投資法人債	1,000,000	999,800	△200
(3) 1年内返済予定の長期借入金	21,950,000	21,965,460	15,460
(4) 投資法人債	7,700,000	7,691,110	△8,890
(5) 長期借入金	116,270,000	116,667,820	397,820
負債計	146,920,000	147,324,190	404,190
デリバティブ取引※	△487,588	△487,588	—

※デリバティブ取引によって生じた正味の債権・債務は純額で表示しており、合計で正味の債務となる項目については△で示しています。

(注1) 金融商品の時価の算定方法及びデリバティブ取引に関する事項

資産

(1) 現金及び預金並びに (2) 信託現金及び信託預金

これらは短期間で決済されるため、時価は帳簿価額にほぼ等しいことから、当該帳簿価額によっています。

負債

(1) 短期借入金

これらは短期間で決済され、かつ、変動金利であるため、時価は帳簿価額にほぼ等しいことから、当該帳簿価額によっています。

(2) 1年内償還予定の投資法人債及び (4) 投資法人債

これらの時価は市場価格によっています。

(3) 1年内返済予定の長期借入金及び (5) 長期借入金

これらのうち、固定金利によるものは、元利金の合計額を、新規に同様の借入れを行った場合に想定される利率で割り引いた現在価値により算定しています。変動金利によるものは、短期間で市場金利を反映し、また、本投資法人の信用状態は実行後と大きく異なっていないことから、時価は帳簿価額と近似していると考えられるため、当該帳簿価額によっています。（ただし、金利スワップの特例処理の対象とされている長期借入金については、当該金利スワップと一体として処理された元利金の合計額を、同様の借入れを行った場合に適用される合理的に見積もられる利率で割り引いて算出する方法によっています。）

デリバティブ取引

後記「デリバティブ取引に関する注記」をご参照下さい。

(注2) 金銭債権の決算日後の償還予定額

前期 (2021年1月31日)

(単位：千円)

	1年以内	1年超 2年以内	2年超 3年以内	3年超 4年以内	4年超 5年以内	5年超
現金及び預金	12,947,764	—	—	—	—	—
信託現金及び信託預金	10,469,429	—	—	—	—	—
合計	23,417,194	—	—	—	—	—

当期 (2021年7月31日)

(単位：千円)

	1年以内	1年超 2年以内	2年超 3年以内	3年超 4年以内	4年超 5年以内	5年超
現金及び預金	16,724,647	—	—	—	—	—
信託現金及び信託預金	10,811,226	—	—	—	—	—
合計	27,535,874	—	—	—	—	—

(注3) 投資法人債、長期借入金及びその他の有利子負債の決算日後の返済予定額

前期 (2021年1月31日)

(単位：千円)

	1年以内	1年超 2年以内	2年超 3年以内	3年超 4年以内	4年超 5年以内	5年超
短期借入金	2,000,000	—	—	—	—	—
投資法人債	1,000,000	—	1,000,000	—	—	5,000,000
長期借入金	15,200,000	18,250,000	14,400,000	15,900,000	15,500,000	56,970,000
合計	18,200,000	18,250,000	15,400,000	15,900,000	15,500,000	61,970,000

当期 (2021年7月31日)

(単位：千円)

	1年以内	1年超 2年以内	2年超 3年以内	3年超 4年以内	4年超 5年以内	5年超
短期借入金	—	—	—	—	—	—
投資法人債	1,000,000	—	1,000,000	—	—	6,700,000
長期借入金	21,950,000	13,350,000	15,850,000	16,350,000	19,000,000	51,720,000
合計	22,950,000	13,350,000	16,850,000	16,350,000	19,000,000	58,420,000

[デリバティブ取引に関する注記]

(1) ヘッジ会計が適用されていないもの

前期（2021年1月31日）及び当期（2021年7月31日）において、該当事項はありません。

(2) ヘッジ会計が適用されているもの

前期（2021年1月31日）

ヘッジ会計の方法ごとの決算日における契約額又は契約において定められた元本相当額等は、以下のとおりです。

ヘッジ会計の方法	デリバティブ取引の種類等	主なヘッジ対象	契約額等（千円）		時価（千円）	当該時価の算定方法
				うち1年超		
原則的処理方法	金利スワップ取引 支払固定 受取変動	長期借入金	79,320,000	76,320,000	△522,600	取引先金融機関から提示された価格等によっています。
金利スワップの特例処理	金利スワップ取引 支払固定 受取変動	長期借入金	33,200,000	24,200,000	※	—
合計			112,520,000	100,520,000	△522,600	

※金利スワップの特例処理によるものは、ヘッジ対象とされている長期借入金と一体として処理されているため、その時価は当該長期借入金の時価に含めて記載しています。

当期（2021年7月31日）

ヘッジ会計の方法ごとの決算日における契約額又は契約において定められた元本相当額等は、以下のとおりです。

ヘッジ会計の方法	デリバティブ取引の種類等	主なヘッジ対象	契約額等（千円）		時価（千円）	当該時価の算定方法
				うち1年超		
原則的処理方法	金利スワップ取引 支払固定 受取変動	長期借入金	82,870,000	78,370,000	△487,588	取引先金融機関から提示された価格等によっています。
金利スワップの特例処理	金利スワップ取引 支払固定 受取変動	長期借入金	30,850,000	16,700,000	※	—
合計			113,720,000	95,070,000	△487,588	

※金利スワップの特例処理によるものは、ヘッジ対象とされている長期借入金と一体として処理されているため、その時価は当該長期借入金の時価に含めて記載しています。

〔関連当事者との取引に関する注記〕

1. 親会社及び法人主要投資主等

前期（自 2020年8月1日 至 2021年1月31日）及び当期（自 2021年2月1日 至 2021年7月31日）において、該当事項はありません。

2. 関連会社等

前期（自 2020年8月1日 至 2021年1月31日）及び当期（自 2021年2月1日 至 2021年7月31日）において、該当事項はありません。

3. 兄弟会社等

前期（自 2020年8月1日 至 2021年1月31日）及び当期（自 2021年2月1日 至 2021年7月31日）において、該当事項はありません。

4. 役員及び個人主要投資主等

前期（自 2020年8月1日 至 2021年1月31日）及び当期（自 2021年2月1日 至 2021年7月31日）において、該当事項はありません。

〔税効果会計に関する注記〕

1. 繰延税金資産及び繰延税金負債の発生の主な原因別内訳

	前期 (2021年1月31日)	当期 (2021年7月31日)
繰延税金資産		
合併時受入評価差額	661,652千円	644,993千円
繰延ヘッジ損益	168,964千円	157,409千円
資産除去債務	21,359千円	21,417千円
信託借地権償却額	1,808千円	2,351千円
その他	20千円	20千円
繰延税金資産小計	853,806千円	826,192千円
評価性引当額	△ 853,806千円	△ 826,192千円
繰延税金資産合計	—	—
繰延税金資産の純額	—	—

2. 法定実効税率と税効果会計適用後の負担率との間に重要な差異があるときの、当該差異の原因となった主要な項目別の内訳

	前期 (2021年1月31日)	当期 (2021年7月31日)
法定実効税率	31.46%	31.46%
(調整)		
支払分配金の損金算入額	△ 31.04%	△ 31.09%
その他	△ 0.40%	△ 0.36%
税効果会計適用後の法人税等の負担率	0.02%	0.01%

〔資産除去債務に関する注記〕

資産除去債務のうち貸借対照表に計上しているもの

1. 資産除去債務の概要

本投資法人は2019年6月3日に取得した「アルテ石屋川」において、土地に係る一般定期転借地権設定契約に基づく原状回復義務を有しており、資産除去債務を計上しています。

2. 資産除去債務の金額の算定方法

使用見込期間を、当該資産の取得から当該契約満了までの期間47年1ヶ月と見積もり、割引率は0.54711%を使用し、資産除去債務の金額を算定しています。

3. 資産除去債務の総額の増減

	前期 (自 2020年8月 1日 至 2021年1月31日)	当期 (自 2021年2月 1日 至 2021年7月31日)
期首残高	67,707千円	67,892千円
時の経過による調整額	185千円	185千円
期末残高	67,892千円	68,078千円

〔賃貸等不動産に関する注記〕

本投資法人は、東京都その他の地域において、居住用施設、ヘルスケア施設及び宿泊施設を所有しています。これら賃貸等不動産の貸借対照表計上額、期中増減額及び時価は、以下のとおりです。

(単位：千円)

	前期 (自 2020年8月 1日 至 2021年1月31日)	当期 (自 2021年2月 1日 至 2021年7月31日)
貸借対照表計上額		
期首残高	248,229,744	258,384,330
期中増減額	10,154,586	5,820,457
期末残高	258,384,330	264,204,787
期末時価	312,166,000	323,918,000

(注1) 貸借対照表計上額は、取得原価から減価償却累計額を控除した金額です。

(注2) 賃貸等不動産の期中増減額のうち、前期の主な増加額は不動産信託受益権6物件の取得(10,750,264千円)並びに不動産及び不動産信託受益権2物件の追加取得(430,265千円)、主な減少額は減価償却費(1,503,997千円)であり、当期の主な増加額は不動産信託受益権5物件の取得(7,340,422千円)、主な減少額は不動産信託受益権1物件の譲渡(631,984千円)及び減価償却費(1,546,070千円)です。

(注3) 期末時価は、社外の不動産鑑定士による鑑定評価額を記載しています。なお、2021年2月5日に譲渡したKDXレジデンス千駄ヶ谷の前期の期末時価については、2021年1月26日に締結した信託受益権売買契約書に記載された信託受益権の売買金額(1,110,000千円)に基づいています。

なお、賃貸等不動産に関する損益は、「損益計算書に関する注記」に記載のとおりです。

〔セグメント情報等に関する注記〕

(セグメント情報)

本投資法人は、不動産賃貸事業の単一セグメントであるため、記載を省略しています。

(関連情報)

前期 (自 2020年8月1日 至 2021年1月31日)

1. 製品及びサービスごとの情報

単一の製品・サービスの区分の外部顧客への売上高が損益計算書の営業収益の90%を超えるため、記載を省略しています。

2. 地域ごとの情報

(1) 売上高

本邦の外部顧客への売上高が損益計算書の営業収益の90%を超えるため、記載を省略しています。

(2) 有形固定資産

本邦に所在している有形固定資産の金額が貸借対照表の有形固定資産の金額の90%を超えるため、記載を省略しています。

3. 主要な顧客ごとの情報

単一の外部顧客への売上高が全て損益計算書の営業収益の10%未満であるため、記載を省略しています。

当期 (自 2021年2月1日 至 2021年7月31日)

1. 製品及びサービスごとの情報

単一の製品・サービスの区分の外部顧客への売上高が損益計算書の営業収益の90%を超えるため、記載を省略しています。

2. 地域ごとの情報

(1) 売上高

本邦の外部顧客への売上高が損益計算書の営業収益の90%を超えるため、記載を省略しています。

(2) 有形固定資産

本邦に所在している有形固定資産の金額が貸借対照表の有形固定資産の金額の90%を超えるため、記載を省略しています。

3. 主要な顧客ごとの情報

単一の外部顧客への売上高が全て損益計算書の営業収益の10%未満であるため、記載を省略しています。

〔1口当たり情報に関する注記〕

	前期 (自 2020年8月 1日 至 2021年1月31日)	当期 (自 2021年2月 1日 至 2021年7月31日)
1口当たり純資産額	133,646円	135,777円
1口当たり当期純利益	3,817円	4,189円

(注1) 1口当たり当期純利益は、当期純利益を期間の日数による加重平均投資口数で除することにより算定しています。潜在投資口調整後1口当たり当期純利益については、潜在投資口がないため記載していません。

(注2) 1口当たり当期純利益の算定上の基礎は、以下のとおりです。

	前期 (自 2020年8月 1日 至 2021年1月31日)	当期 (自 2021年2月 1日 至 2021年7月31日)
当期純利益 (千円)	3,631,741	4,146,823
普通投資主に帰属しない金額 (千円)	—	—
普通投資口に係る当期純利益 (千円)	3,631,741	4,146,823
期中平均投資口数 (口)	951,258	989,825

〔重要な後発事象に関する注記〕

該当事項はありません。

(7) 【附属明細表】

① 有価証券明細表

(イ) 株式

該当事項はありません。

(ロ) 株式以外の有価証券

該当事項はありません。

② デリバティブ取引及び為替予約取引の契約額等及び時価の状況表

(単位：千円)

区分	種類	契約額等 (注1)		時価 (注2) (注3)
			うち1年超	
市場取引以外の取引	金利スワップ取引 支払固定・受取変動	113,720,000	95,070,000	△487,588
合計		113,720,000	95,070,000	△487,588

(注1) 金利スワップ取引の契約額等は、想定元本に基づいて記載しています。

(注2) 金融商品に関する会計基準上の特例処理の要件を満たしているものについては、時価の記載は省略しています。

(注3) 取引先金融機関から提示された価格で評価しています。

③ 不動産等明細表のうち総括表

(単位：千円)

資産の種類	当期首 残高	当期 増加額	当期 減少額	当期末 残高	減価償却累計額		差引 当期末 残高	摘要		
					又は償却 累計額	当期 償却額				
不動産	土地	172,666	-	-	172,666	-	-	172,666		
	小計	172,666	-	-	172,666	-	-	172,666		
有形 固定 資産	信託 受益 権	信託建物	108,177,749	3,112,405	171,014	111,119,141	15,847,746	1,450,106	95,271,394	(注1) (注2)
		信託構築物	1,175,676	75,269	1,436	1,249,509	319,090	34,603	930,419	
		信託機械及び装置	1,493,742	11,715	4,307	1,501,150	452,582	33,830	1,048,567	
		信託工具、器具及び備品	798,111	145,367	1,698	941,780	147,578	25,805	794,202	
		信託土地	160,714,888	4,653,754	496,137	164,872,506	-	-	164,872,506	(注1) (注2)
		小計	272,360,169	7,998,512	674,593	279,684,088	16,766,997	1,544,345	262,917,090	
		合計	272,532,836	7,998,512	674,593	279,856,754	16,766,997	1,544,345	263,089,757	
無形 固定 資産	信託借地権	1,122,504	-	-	1,122,504	7,474	1,724	1,115,030		
	その他	7,762	-	-	7,762	5,304	776	2,458		
	合計	1,130,267	-	-	1,130,267	12,779	2,501	1,117,488		

(注1) 「当期増加額」は、物件の取得及び工事等によるものです。

(注2) 「当期減少額」は、物件の売却によるものです。

④ その他特定資産の明細表
該当事項はありません。

⑤ 投資法人債明細表

(単位：千円)

銘柄	発行年月日	当期首残高	当期 減少額	当期末残高	利率	償還期限	用途	担保
第1回無担保投資法人債 (注1)	2016年8月30日	1,000,000	-	1,000,000	0.200%	2021年8月30日	(注2)	無担保
第2回無担保投資法人債 (注1)	2016年8月30日	1,000,000	-	1,000,000	0.540%	2026年8月28日	(注2)	無担保
第3回無担保投資法人債 (注1)	2016年8月30日	1,000,000	-	1,000,000	0.800%	2028年8月30日	(注2)	無担保
第4回無担保投資法人債 (注1)	2018年11月30日	1,000,000	-	1,000,000	0.410%	2023年11月30日	(注2)	無担保
第5回無担保投資法人債 (注1)	2018年11月30日	1,000,000	-	1,000,000	0.850%	2028年11月30日	(注2)	無担保
第6回無担保投資法人債 (ソーシャルボンド) (注1)	2019年12月20日	2,000,000	-	2,000,000	0.750%	2029年12月20日	(注3)	無担保
第7回無担保投資法人債 (ソーシャルボンド) (注1)	2021年5月31日	-	-	1,700,000	0.720%	2031年5月30日	(注4)	無担保
合計		7,000,000	-	8,700,000	-	-	-	-

(注1) 特定投資法人債間限定同順位特約付です。

(注2) 資金用途は、特定資産の取得資金及び借入金の返済資金です。

(注3) 資金用途は、ソーシャル適格資産の取得資金への充当を目的として調達した借入金の弁済資金です。

(注4) 資金用途は、ソーシャル適格資産の取得資金です。

(注5) 投資法人債の貸借対照表日後5年間における償還予定額は以下のとおりです。

(単位：千円)

	1年以内	1年超2年以内	2年超3年以内	3年超4年以内	4年超5年以内
投資法人債	1,000,000	-	1,000,000	-	-

⑥ 借入金明細表

(単位：千円)

区分	借入先	当期首残高	当期増加額	当期減少額	当期末残高	平均利率	返済期限	使途	摘要
						(注3) (注4)	(注7)		
短期借入金	株式会社三井住友銀行	1,000,000	-	1,000,000	-	0.428%	2021年2月28日	(注6)	無担保 無保証
	株式会社三井住友銀行	500,000	-	500,000	-	0.428%	2021年2月28日		
	株式会社三井住友銀行	500,000	-	500,000	-	0.381%	2021年7月31日		
	小計	2,000,000	-	2,000,000	-				
1年内返済予定の長期借入金	株式会社三井住友銀行	1,000,000	-	1,000,000	-	1.221%	2021年7月31日	(注6)	無担保 無保証
	株式会社あおぞら銀行	1,350,000	-	1,350,000	-	1.183%	2021年3月31日		
	株式会社三井住友銀行	1,000,000	-	1,000,000	-	0.409%	2021年7月31日		
	株式会社新生銀行	1,000,000	-	1,000,000	-				
	株式会社三菱UFJ銀行	500,000	-	500,000	-				
	株式会社みずほ銀行	500,000	-	500,000	-				
	株式会社三菱UFJ銀行	900,000	-	900,000	-	0.456%	2021年7月31日		
	株式会社みずほ銀行	500,000	-	500,000	-	0.916%	2021年8月7日		
	株式会社三井住友銀行	1,100,000	-	-	1,100,000				
	株式会社三菱UFJ銀行	1,100,000	-	-	1,100,000				
	株式会社みずほ銀行	600,000	-	-	600,000				
	株式会社あおぞら銀行	350,000	-	-	350,000				
	株式会社りそな銀行	300,000	-	-	300,000				
	みずほ信託銀行株式会社	300,000	-	-	300,000	0.996%	2021年8月7日		
	株式会社日本政策投資銀行(注5)	1,000,000	-	-	1,000,000				
	株式会社三井住友銀行	600,000	-	-	600,000	0.945%	2021年8月31日		
	株式会社三菱UFJ銀行	600,000	-	-	600,000	0.945%	2021年8月31日		
	株式会社あおぞら銀行	500,000	-	-	500,000	0.945%	2021年8月31日		
	株式会社三井住友銀行	1,200,000	-	-	1,200,000	0.875%	2022年1月31日		
	株式会社三井住友銀行	800,000	-	-	800,000	0.431%	2022年1月31日		
	株式会社三井住友銀行(注2)	2,000,000	-	-	2,000,000	1.267%	2022年4月30日		
	株式会社あおぞら銀行(注2)	1,500,000	-	-	1,500,000	1.267%	2022年4月30日		
	株式会社三菱UFJ銀行(注2)	1,000,000	-	-	1,000,000	1.267%	2022年4月30日		
	株式会社りそな銀行(注2)	1,000,000	-	-	1,000,000	1.267%	2022年4月30日		
	株式会社あおぞら銀行(注2)	2,000,000	-	-	2,000,000	0.875%	2022年4月30日		
	株式会社新生銀行(注2)	1,100,000	-	-	1,100,000	1.115%	2022年7月29日		
	株式会社三井住友銀行(注2)	1,100,000	-	-	1,100,000				
	株式会社三菱UFJ銀行(注2)	1,000,000	-	-	1,000,000				
	株式会社みずほ銀行(注2)	300,000	-	-	300,000				
	損害保険ジャパン株式会社(注2)	1,000,000	-	-	1,000,000				
株式会社三井住友銀行	-	1,000,000	-	1,000,000	0.432%	2022年2月28日			
株式会社三井住友銀行	-	500,000	-	500,000					
小計	27,200,000	1,500,000	6,750,000	21,950,000					

(単位：千円)

区分	借入先	当期首残高	当期増加額	当期減少額	当期末残高	平均利率	返済期限	用途	摘要
						(注3) (注4)	(注7)		
長期借入金	株式会社三井住友銀行	400,000	-	-	400,000	1.254%	2023年8月7日	(注6)	無担保 無保証
	株式会社三菱UFJ銀行	400,000	-	-	400,000				
	株式会社みずほ銀行	300,000	-	-	300,000				
	株式会社りそな銀行	200,000	-	-	200,000				
	みずほ信託銀行株式会社	200,000	-	-	200,000				
	株式会社あおぞら銀行	150,000	-	-	150,000				
	株式会社日本政策投資銀行(注5)	500,000	-	-	500,000	1.320%	2023年8月7日		
	株式会社みずほ銀行	950,000	-	-	950,000	1.083%	2022年11月30日		
	株式会社三菱UFJ銀行	1,200,000	-	-	1,200,000	1.105%	2024年1月31日		
	株式会社りそな銀行	1,500,000	-	-	1,500,000	0.987%	2023年4月30日		
	株式会社三菱UFJ銀行	2,000,000	-	-	2,000,000	1.100%	2024年4月30日		
	株式会社三井住友銀行	1,000,000	-	-	1,000,000	1.265%	2025年4月30日		
	株式会社りそな銀行	1,100,000	-	-	1,100,000	0.923%	2022年8月31日		
	みずほ信託銀行株式会社	700,000	-	-	700,000	0.923%	2022年8月31日		
	三井住友信託銀行株式会社	950,000	-	-	950,000	1.047%	2023年8月31日		
	株式会社三菱UFJ銀行	1,700,000	-	-	1,700,000	1.169%	2024年8月31日		
	株式会社みずほ銀行	950,000	-	-	950,000	1.169%	2024年8月31日		
	株式会社三井住友銀行	2,000,000	-	-	2,000,000	1.345%	2025年8月31日		
	株式会社日本政策投資銀行(注5)	1,000,000	-	-	1,000,000	1.193%	2024年8月31日		
	株式会社三菱UFJ銀行	1,000,000	-	-	1,000,000	1.156%	2025年4月27日		
	株式会社三菱UFJ銀行	1,000,000	-	-	1,000,000	0.819%	2025年4月28日		
	株式会社三井住友銀行	2,500,000	-	-	2,500,000	0.903%	2026年4月30日		
	株式会社三菱UFJ銀行(注5)	1,000,000	-	-	1,000,000	0.660%	2025年7月31日		
	株式会社みずほ銀行(注5)	1,500,000	-	-	1,500,000	0.816%	2026年8月31日		
	株式会社あおぞら銀行	1,000,000	-	-	1,000,000	0.713%	2024年8月31日		
	三井住友信託銀行株式会社	1,000,000	-	-	1,000,000	0.797%	2025年8月31日		
	株式会社りそな銀行	500,000	-	-	500,000				
	株式会社三菱UFJ銀行(注5)	2,000,000	-	-	2,000,000	0.670%	2025年8月31日		
	みずほ信託銀行株式会社(注5)	500,000	-	-	500,000	0.751%			
	株式会社三井住友銀行	3,000,000	-	-	3,000,000	0.906%	2026年8月31日		
	株式会社日本政策投資銀行(注5)	1,000,000	-	-	1,000,000	0.773%	2025年10月31日		
	株式会社りそな銀行	1,000,000	-	-	1,000,000	0.900%	2027年8月22日		
三井住友信託銀行株式会社	1,000,000	-	-	1,000,000					
株式会社新生銀行	1,000,000	-	-	1,000,000					
みずほ信託銀行株式会社(注5)	1,200,000	-	-	1,200,000	0.928%	2027年8月22日			
株式会社日本政策投資銀行(注5)	1,000,000	-	-	1,000,000					
株式会社みずほ銀行(注5)	500,000	-	-	500,000					
株式会社福岡銀行(注5)	500,000	-	-	500,000					
株式会社三井住友銀行	1,500,000	-	-	1,500,000	0.501%	2023年2月28日			
株式会社三菱UFJ銀行	1,500,000	-	-	1,500,000					

(単位：千円)

区分	借入先	当期首残高	当期増加額	当期減少額	当期末残高	平均利率	返済期限	使途	摘要
						(注3) (注4)	(注7)		
長期借入金	株式会社あおぞら銀行	1,500,000	-	-	1,500,000	0.582%	2024年2月29日	(注6)	無担保 無保証
	株式会社三井住友銀行	1,000,000	-	-	1,000,000				
	株式会社三菱UFJ銀行	1,000,000	-	-	1,000,000				
	株式会社みずほ銀行	500,000	-	-	500,000	0.624%	2024年8月31日		
	みずほ信託銀行株式会社(注5)	500,000	-	-	500,000	0.661%	2024年8月31日		
	株式会社三井住友銀行	1,500,000	-	-	1,500,000	0.665%	2025年2月28日		
	株式会社りそな銀行	1,000,000	-	-	1,000,000	0.749%	2026年2月28日		
	三井住友信託銀行株式会社	1,000,000	-	-	1,000,000				
	日本生命保険相互会社(注5)	500,000	-	-	500,000	0.900%	2027年1月30日		
	株式会社三井住友銀行	1,500,000	-	-	1,500,000	0.799%	2026年2月2日		
	株式会社三菱UFJ銀行	1,400,000	-	-	1,400,000				
	株式会社みずほ銀行	900,000	-	-	900,000				
	株式会社日本政策投資銀行	500,000	-	-	500,000				
	日本生命保険相互会社	500,000	-	-	500,000				
	株式会社りそな銀行	400,000	-	-	400,000				
	株式会社新生銀行	400,000	-	-	400,000				
	三井住友信託銀行株式会社	400,000	-	-	400,000				
	みずほ信託銀行株式会社	400,000	-	-	400,000				
	株式会社あおぞら銀行	300,000	-	-	300,000				
	株式会社福岡銀行	300,000	-	-	300,000				
	株式会社三井住友銀行	1,000,000	-	-	1,000,000	0.509%	2022年8月31日		
	株式会社三菱UFJ銀行	400,000	-	-	400,000				
	株式会社日本政策投資銀行(注5)	1,600,000	-	-	1,600,000	0.498%	2022年8月31日		
	株式会社三井住友銀行	1,200,000	-	-	1,200,000	0.592%	2023年8月31日		
	株式会社あおぞら銀行	1,000,000	-	-	1,000,000				
	株式会社三菱UFJ銀行	800,000	-	-	800,000				
	株式会社三井住友銀行	1,050,000	-	-	1,050,000	0.914%	2027年2月28日		
	株式会社りそな銀行	500,000	-	-	500,000				
	三井住友信託銀行株式会社	500,000	-	-	500,000				
	みずほ信託銀行株式会社	500,000	-	-	500,000				
	株式会社みずほ銀行	250,000	-	-	250,000	0.884%	2027年2月28日		
	株式会社日本政策投資銀行(注5)	1,400,000	-	-	1,400,000				
株式会社三菱UFJ銀行(注5)	800,000	-	-	800,000	0.825%	2026年9月30日			
日本生命保険相互会社(注5)	700,000	-	-	700,000	0.920%				
株式会社新生銀行	1,000,000	-	-	1,000,000	1.031%		2028年9月30日		
三井住友信託銀行株式会社	800,000	-	-	800,000					
みずほ信託銀行株式会社	500,000	-	-	500,000					
みずほ信託銀行株式会社	400,000	-	-	400,000	0.363%	2024年11月30日			
株式会社みずほ銀行(注5)	2,000,000	-	-	2,000,000	0.330%	2025年5月31日			
株式会社新生銀行	500,000	-	-	500,000	0.484%	2025年11月30日			

(単位：千円)

区分	借入先	当期首残高	当期増加額	当期減少額	当期末残高	平均利率	返済期限	用途	摘要
						(注3) (注4)	(注7)		
長期借入金	株式会社新生銀行	500,000	-	-	500,000	0.272%	2023年1月31日	(注6)	無担保 無保証
	株式会社みずほ銀行	800,000	-	-	800,000	0.299%	2023年7月31日		
	株式会社三井住友銀行	1,000,000	-	-	1,000,000	0.572%	2026年8月31日		
	株式会社三菱UFJ銀行	500,000	-	-	500,000	0.325%	2023年4月30日		
	株式会社りそな銀行	450,000	-	-	450,000	0.336%	2024年4月30日		
	株式会社三菱UFJ銀行	1,500,000	-	-	1,500,000	0.600%	2026年11月30日		
	株式会社新生銀行	500,000	-	-	500,000	0.329%	2023年7月31日		
	みずほ信託銀行株式会社	300,000	-	-	300,000				
	三井住友信託銀行株式会社	300,000	-	-	300,000				
	株式会社福岡銀行	200,000	-	-	200,000				
	株式会社みずほ銀行	500,000	-	-	500,000	0.259%	2024年2月29日		
	三井住友信託銀行株式会社	500,000	-	-	500,000				
	株式会社三井住友銀行	500,000	-	-	500,000	0.414%	2027年2月28日		
	株式会社みずほ銀行	500,000	-	-	500,000				
	株式会社りそな銀行	500,000	-	-	500,000				
	みずほ信託銀行株式会社	500,000	-	-	500,000				
	株式会社福岡銀行	400,000	-	-	400,000				
	株式会社三菱UFJ銀行(注5)	400,000	-	-	400,000	0.450%	2027年2月28日		
	株式会社あおぞら銀行	200,000	-	-	200,000	0.531%	2028年2月29日		
	株式会社三菱UFJ銀行(注5)	600,000	-	-	600,000	0.300%	2024年2月29日		
	三井住友信託銀行株式会社	1,000,000	-	-	1,000,000	0.646%	2028年6月30日		
	株式会社新生銀行	800,000	-	-	800,000				
	株式会社日本政策投資銀行(注5)	500,000	-	-	500,000	0.616%	2028年6月30日		
	株式会社三井住友銀行	1,750,000	-	-	1,750,000	0.691%	2028年7月31日		
	株式会社新生銀行	1,750,000	-	-	1,750,000				
	株式会社三菱UFJ銀行	1,000,000	-	-	1,000,000				
	株式会社みずほ銀行	500,000	-	-	500,000				
	株式会社りそな銀行	500,000	-	-	500,000				
	みずほ信託銀行株式会社	500,000	-	-	500,000				
	株式会社三井住友銀行	1,000,000	-	-	1,000,000	0.686%	2028年7月31日		
	みずほ信託銀行株式会社	800,000	-	-	800,000	0.637%	2028年7月31日		
	株式会社三菱UFJ銀行	500,000	-	-	500,000	0.640%	2028年8月31日		
株式会社あおぞら銀行	300,000	-	-	300,000	0.690%				
株式会社三井住友銀行	840,000	-	-	840,000	0.648%	2028年9月30日			
株式会社三井住友銀行	900,000	-	-	900,000	0.658%	2028年9月30日			
株式会社みずほ銀行	800,000	-	-	800,000					
株式会社みずほ銀行	1,330,000	-	-	1,330,000					
株式会社りそな銀行	500,000	-	-	500,000					
みずほ信託銀行株式会社	400,000	-	-	400,000	0.608%	2028年9月30日			
株式会社三菱UFJ銀行(注5)	800,000	-	-	800,000	0.550%				

(単位：千円)

区分	借入先	当期首残高	当期増加額	当期減少額	当期末残高	平均利率	返済期限 (注7)	用途	摘要
						(注3) (注4)			
長期借入金	株式会社三菱UFJ銀行	300,000	-	-	300,000	0.637%	2027年10月31日	(注6)	無担保 無保証
	株式会社みずほ銀行	500,000	-	-	500,000	0.478%	2025年4月30日		
	みずほ信託銀行株式会社	1,000,000	-	-	1,000,000	0.585%	2027年10月31日		
	株式会社三井住友銀行	2,000,000	-	-	2,000,000	0.617%	2027年11月30日		
	株式会社三菱UFJ銀行	1,000,000	-	-	1,000,000	0.599%	2028年1月31日		
	株式会社みずほ銀行	1,200,000	-	-	1,200,000	0.409%	2025年1月31日		
	みずほ信託銀行株式会社	1,100,000	-	-	1,100,000	0.359%	2025年1月31日		
	株式会社あおぞら銀行	-	1,350,000	-	1,350,000	0.677%	2029年3月31日		
	株式会社新生銀行	-	1,000,000	-	1,000,000	0.252%	2024年7月31日		
	株式会社第四北越銀行 (注5)	-	500,000	-	500,000	0.350%	2027年1月31日		
	株式会社横浜銀行	-	1,000,000	-	1,000,000	0.467%	2029年7月31日		
	株式会社三井住友銀行	-	1,400,000	-	1,400,000	0.598%	2030年1月31日		
	株式会社三菱UFJ銀行 (注5)	-	1,000,000	-	1,000,000	0.575%	2030年1月31日		
	日本生命保険相互会社 (注5)	-	1,000,000	-	1,000,000	0.700%			
	小計	109,020,000	7,250,000	-	116,270,000				
合計	138,220,000	8,750,000	8,750,000	138,220,000					

(注1) 長期借入金(1年内返済予定のものを除きます。)の貸借対照表日後の返済予定額は以下のとおりです。

(単位：千円)

	1年超2年以内	2年超3年以内	3年超4年以内	4年超5年以内	5年超
長期借入金	13,350,000	15,850,000	16,350,000	19,000,000	51,720,000

(注2) 当期より1年内返済予定の長期借入金の区分に記載されることとなった借入金であり、前期は長期借入金の区分に記載しています。

(注3) 下記(注5)を除き、変動金利による借入れです。

(注4) 平均利率は期中の加重平均を記載しており、小数第4位を四捨五入しています。また、金利変動リスクを回避する目的で金利スワップ取引を行った借入れについては、金利スワップの効果を勘案した加重平均利率を記載しています。

(注5) 固定金利による借入れです。

(注6) 資金用途は、不動産又は不動産信託受益権の取得資金(付随費用を含みます。)及び借入金の返済資金です。

(注7) 借入金の返済方法はすべて期日一括返済です。

2【投資法人の現況】

【純資産額計算書】

(2021年7月31日現在)

	金 額
I. 資産総額	293,176,951千円
II. 負債総額	157,958,524千円
III. 純資産総額 (I - II)	135,218,427千円
IV. 発行済数量	995,883口
V. 1口当たり純資産額 (III / IV)	135,777円

(注) 資産総額、負債総額及び純資産総額は、千円未満を切り捨てて記載しています。また、1口当たり純資産額は、小数第1位以下を切り捨てて記載しています。

第6【販売及び買戻しの実績】

計算期間	販売日	販売口数 (口)	買戻し口数 (口)	発行済投資口 の総口数 (口)
第14期 (自 2018年8月 1日 至 2019年1月31日)	2018年 8月 1日	82,100 (—)	—	865,028 (139,320)
	2018年 8月29日	4,105 (—)	—	869,133 (139,320)
第15期 (自 2019年2月 1日 至 2019年7月31日)	2019年 2月20日	36,500 (—)	—	905,633 (139,320)
	2019年 3月11日	1,825 (—)	—	907,458 (139,320)
第16期 (自 2019年8月 1日 至 2020年1月31日)	—	—	—	907,458 (139,320)
第17期 (自 2020年2月 1日 至 2020年7月31日)	2020年 2月26日	43,800 (—)	—	951,258 (139,320)
第18期 (自 2020年8月 1日 至 2021年1月31日)	—	—	—	951,258 (139,320)
第19期 (自 2021年2月 1日 至 2021年7月31日)	2021年 2月25日	42,500 (—)	—	993,758 (139,320)
	2021年 3月 9日	2,125 (—)	—	995,883 (139,320)

(注1) 括弧内の数は、本邦外における販売口数及び発行済投資口の総口数です。

(注2) 本投資法人による投資口の買戻しの実績はありません。

第7【参考情報】

本投資法人は、当計算期間の開始日から本書提出日までの間に以下の書類を関東財務局長に提出しました。

2021年 2月15日	有価証券届出書（一般募集）
2021年 2月15日	有価証券届出書（第三者割当）
2021年 2月16日	有価証券届出書の訂正届出書（一般募集）
2021年 2月18日	有価証券届出書の訂正届出書（一般募集）
2021年 2月18日	有価証券届出書の訂正届出書（第三者割当）
2021年 4月28日	有価証券報告書（第18期計算期間：自 2020年8月1日 至 2021年1月31日）
2021年 5月25日	発行登録追補書類
2021年 9月14日	臨時報告書
2021年 9月14日	訂正発行登録書
2021年10月22日	臨時報告書
2021年10月22日	訂正発行登録書

独立監査人の監査報告書

2021年10月26日

ケネディクス・レジデンシャル・ネクスト投資法人
役員会 御中

EY新日本有限責任監査法人

東京事務所

指定有限責任社員 公認会計士 澤部 直彦
業務執行社員
指定有限責任社員 公認会計士 八幡 正博
業務執行社員

監査意見

当監査法人は、金融商品取引法第193条の2第1項の規定に基づく監査証明を行うため、「投資法人の経理状況」に掲げられているケネディクス・レジデンシャル・ネクスト投資法人の2021年2月1日から2021年7月31日までの第19期計算期間の財務諸表、すなわち、貸借対照表、損益計算書、投資主資本等変動計算書、金銭の分配に係る計算書、キャッシュ・フロー計算書、注記表及び附属明細表について監査を行った。

当監査法人は、上記の財務諸表が、我が国において一般に公正妥当と認められる企業会計の基準に準拠して、ケネディクス・レジデンシャル・ネクスト投資法人の2021年7月31日現在の財産の状態並びに同日をもって終了する計算期間の損益及びキャッシュ・フローの状況を、全ての重要な点において適正に表示しているものと認める。

監査意見の根拠

当監査法人は、我が国において一般に公正妥当と認められる監査の基準に準拠して監査を行った。監査の基準における当監査法人の責任は、「財務諸表監査における監査人の責任」に記載されている。当監査法人は、我が国における職業倫理に関する規定に従って、投資法人から独立しており、また、監査人としてのその他の倫理上の責任を果たしている。当監査法人は、意見表明の基礎となる十分かつ適切な監査証拠を入手したと判断している。

財務諸表に対する経営者及び監督役員の責任

経営者の責任は、我が国において一般に公正妥当と認められる企業会計の基準に準拠して財務諸表を作成し適正に表示することにある。これには、不正又は誤謬による重要な虚偽表示のない財務諸表を作成し適正に表示するために経営者が必要と判断した内部統制を整備及び運用することが含まれる。

財務諸表を作成するに当たり、経営者は、継続企業の前提に基づき財務諸表を作成することが適切であるかどうかを評価し、我が国において一般に公正妥当と認められる企業会計の基準に基づいて継続企業に関する事項を開示する必要がある場合には当該事項を開示する責任がある。

監督役員の責任は、財務報告プロセスの整備及び運用における執行役員の職務の執行を監視することにある。

財務諸表監査における監査人の責任

監査人の責任は、監査人が実施した監査に基づいて、全体としての財務諸表に不正又は誤謬による重要な虚偽表示がないかどうかについて合理的な保証を得て、監査報告書において独立の立場から財務諸表に対する意見を表明することにある。虚偽表示は、不正又は誤謬により発生する可能性があり、個別に又は集計すると、財務諸表の利用者の意思決定に影響を与えると合理的に見込まれる場合に、重要性があると判断される。

監査人は、我が国において一般に公正妥当と認められる監査の基準に従って、監査の過程を通じて、職業的専門家としての判断を行い、職業的懐疑心を保持して以下を実施する。

- ・不正又は誤謬による重要な虚偽表示リスクを識別し、評価する。また、重要な虚偽表示リスクに対応した監査手続を立案し、実施する。監査手続の選択及び適用は監査人の判断による。さらに、意見表明の基礎となる十分かつ適切な監査証拠を入手する。
- ・財務諸表監査の目的は、内部統制の有効性について意見表明するためのものではないが、監査人は、リスク評価の実施に際して、状況に応じた適切な監査手続を立案するために、監査に関連する内部統制を検討する。
- ・経営者が採用した会計方針及びその適用方法の適切性、並びに経営者によって行われた会計上の見積りの合理性及び関連する注記事項の妥当性を評価する。
- ・経営者が継続企業を前提として財務諸表を作成することが適切であるかどうか、また、入手した監査証拠に基づき、継続企業の前提に重要な疑義を生じさせるような事象又は状況に関して重要な不確実性が認められるかどうか結論付ける。継続企業の前提に関する重要な不確実性が認められる場合は、監査報告書において財務諸表の注記事項に注意を喚起すること、又は重要な不確実性に関する財務諸表の注記事項が適切でない場合は、財務諸表に対して除外事項付意見を表明することが求められている。監査人の結論は、監査報告書日までに入手した監査証拠に基づいているが、将来の事象や状況により、投資法人は継続企業として存続できなくなる可能性がある。
- ・財務諸表の表示及び注記事項が、我が国において一般に公正妥当と認められる企業会計の基準に準拠しているかどうかとともに、関連する注記事項を含めた財務諸表の表示、構成及び内容、並びに財務諸表が基礎となる取引や会計事象を適正に表示しているかどうかを評価する。

監査人は、執行役員に対して、計画した監査の範囲とその実施時期、監査の実施過程で識別した内部統制の重要な不備を含む監査上の重要な発見事項、及び監査の基準で求められているその他の事項について報告を行う。

監査人は、執行役員に対して、独立性についての我が国における職業倫理に関する規定を遵守したこと、並びに監査人の独立性に影響を与えると合理的に考えられる事項、及び阻害要因を除去又は軽減するためにセーフガードを講じている場合はその内容について報告を行う。

利害関係

投資法人と当監査法人又は業務執行社員との間には、公認会計士法の規定により記載すべき利害関係はない。

以 上

(注1) 上記は、独立監査人の監査報告書の原本に記載された事項を電子化したものであり、その原本は本投資法人が別途保管しております。

(注2) X B R Lデータは監査の対象には含まれていません。